

**МАОУ «Лицей - инженерный центр» Советского района, г.  
Казани**

**«УЛЬТРО ЗВУКОВОЙ ОТПУГИВАТЕЛЬ КОМАРОВ»**

Исследовательский проект  
Направление: Основы Электроники

Выполнили :  
Ученики 6 «В» класса Гайфин Рифат и Миннегалиев Алмас  
Руководитель работы:  
Сагдиев Р.К., учитель Основы Электроники

**2018 г.**

# Содержание

- ▶ Введение
- ▶ Цель -Ультразвукового исследования
- ▶ Описания проекта
- ▶ Результат Ультразвукового исследования
- ▶ Заключение
- ▶ Источники информации

# Всем здравствуйте!

## Тема: Ультразвуковой отпугиватель комаров

### Введение

Сегодня мы хотим вам рассказать о УЗ отпугивателе комаров.

Мы выбрали этот проект, потому что нам стало интересно, а можно ли отпугивать комаров при помощи ультразвука?

### Цель Ультразвукового исследования:

избавляться от комаров без вреда для здоровья человека и окружающей среды.

Идея отпугивания комаров, а именно ультразвуком, подсказана их природой. Самцы комара оплодотворяют самок каждые несколько дней в течение всего сезона. Сразу после оплодотворения самке нужно отложить яйца, для этого она ищет теплокровное существо, чтобы получить из его крови нужные ей белки. Одновременно она сторонится самцов, так как уже оплодотворена. Этот принцип и взят в основу отпугивателя — он пищит на той же волне, что и самец комара и дает самке сигнал улетать подальше.

## Описание проекта:

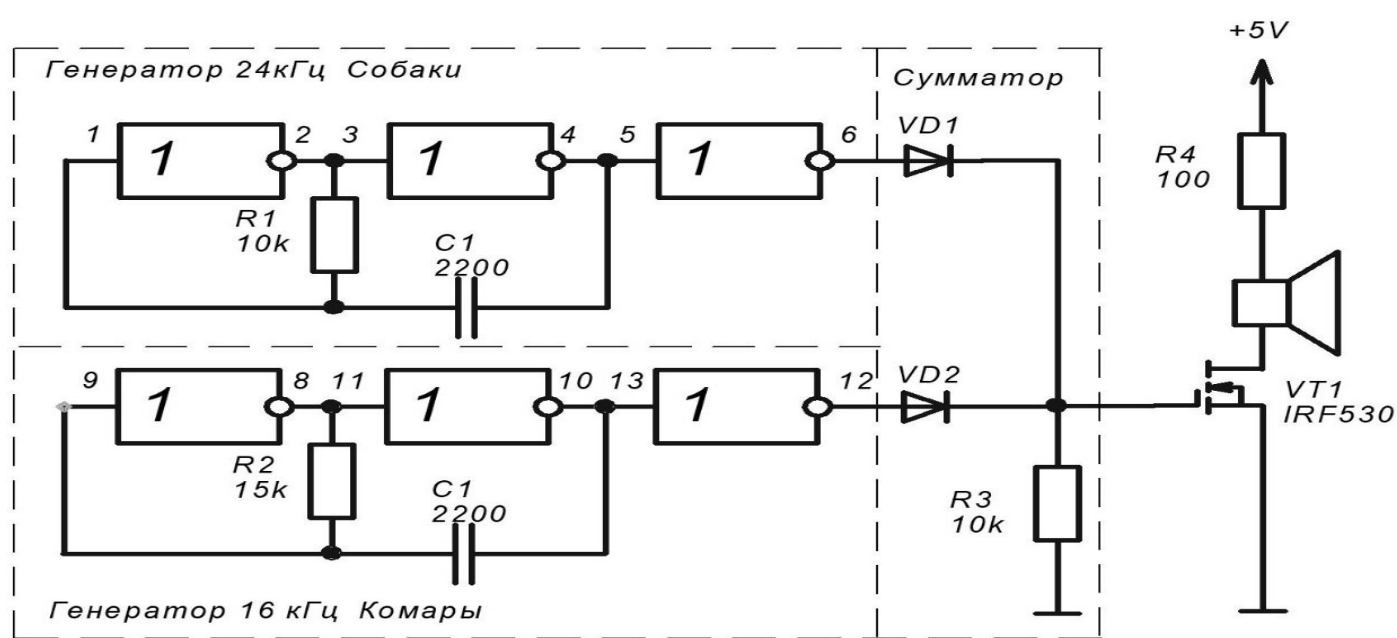
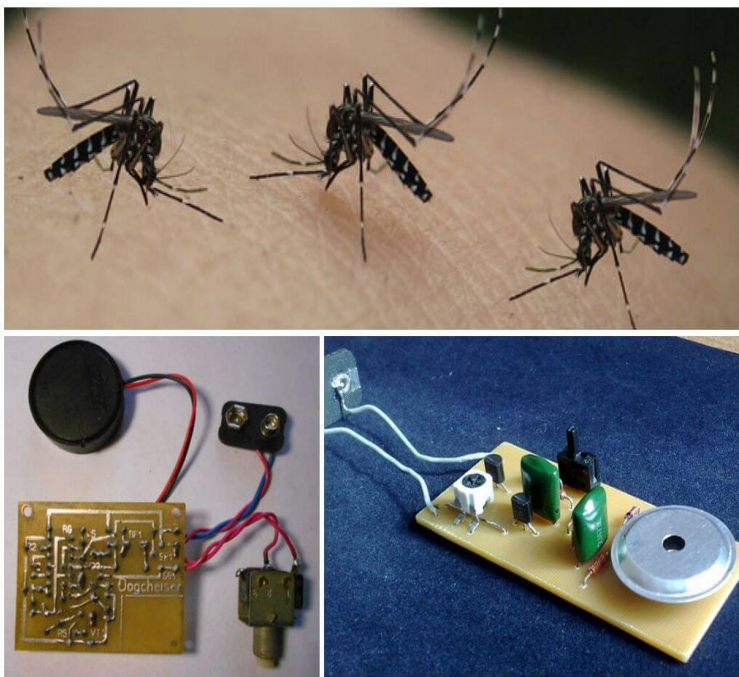
Мы с преподавателем испробовали эти приборы, есть множество видов Ультразвуковых отпугивателей:

- ▶ Ультразвуковой отпугиватель работающий на батарейках.
- ▶ Ультразвуковой отпугиватель работающий как на батарейках и при помощи розеток (универсальный).



Схема устройства собрана на основе генератора на логических инверторах. RC цепочки задают частоты генерации. Поскольку в одной микросхеме больше инверторов, чем для одного генератора, возникла идея добавить еще один отпугиватель для собак на 24 кГц, затем суммировать оба сигнала и после усиления на полевом транзисторе VT1 подать на излучающий динамик.

## Результат Ультразвукового исследования



# Результат Ультразвукового исследования

- ▶ Имея это устройство мы можем помочь человеку не обращать внимание на комаров.
- ▶ По сравнению со многими традиционными приспособлениями ультразвуковой отпугиватель комаров обладает рядом преимуществ:
- ▶ Не содержит и, конечно же, не выделяет вредных веществ.
- ▶ Безопасен для людей и домашних питомцев.
- ▶ Не имеет ограниченного срока действия.
- ▶ Высокий уровень экологической безопасности.
- ▶ Во время сборки нам пришлось изучить все виды и типы схем. Мы узнали что такое конденсатор эмитор и база.

# Заключение

- ▶ Разработанное устройство очень полезно особенно в загородных прогулках, где основной дискомфорт доставляют комары и есть опасность встретиться с бродячими собаками.
- ▶ В дальнейшей работе планируется сборка устройства на печатной плате, изготовление корпуса устройства и испытание на реальных объектах отпугивания.

## Источники информации.

- ▶ 6.1 Интернет.
- ▶ 6.2 Магазин «Чип и Дип».

**СПАСИБО ЗА ВНИМАНИЕ!**