



ЗНАКОВЫЕ МОДЕЛИ

МОДЕЛИРОВАНИЕ И ФОРМАЛИЗАЦИЯ

9 класс



ИЗДАТЕЛЬСТВО

БИНОМ

Ключевые слова

- **словесные модели**
- **математические модели**
- **компьютерные модели**



Словесные модели

Словесные модели - это описания предметов, явлений, событий, процессов на естественных языках



Исторические
события

Географические
объекты

Словесная
модель

Учебник

Художественная
литература

Роман

Басня

Перенос отношений
между людьми на отношения
между персонажами басни

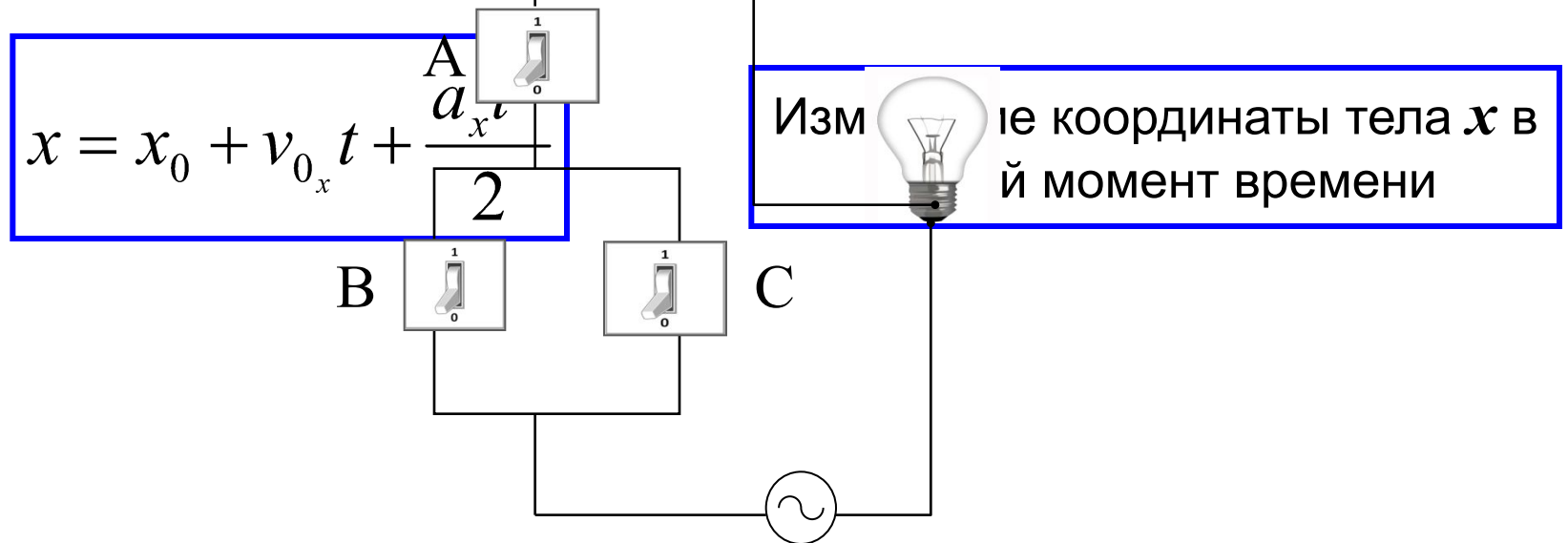


Математические модели

Математическими моделями называются информационные модели, построенные с использованием математических понятий и формул.

Логическая модель

Прямолинейное равноускоренное движение



$$x = x_0 + v_{0x} t + \frac{a_x t^2}{2}$$

$$A \& B \vee A \& C = A \& (B \vee C)$$

Компьютерные математические модели

Компьютерными математическими моделями называются математические модели, реализованные с помощью систем программирования, электронных таблиц, специализированных математических пакетов и программных средств для моделирования.

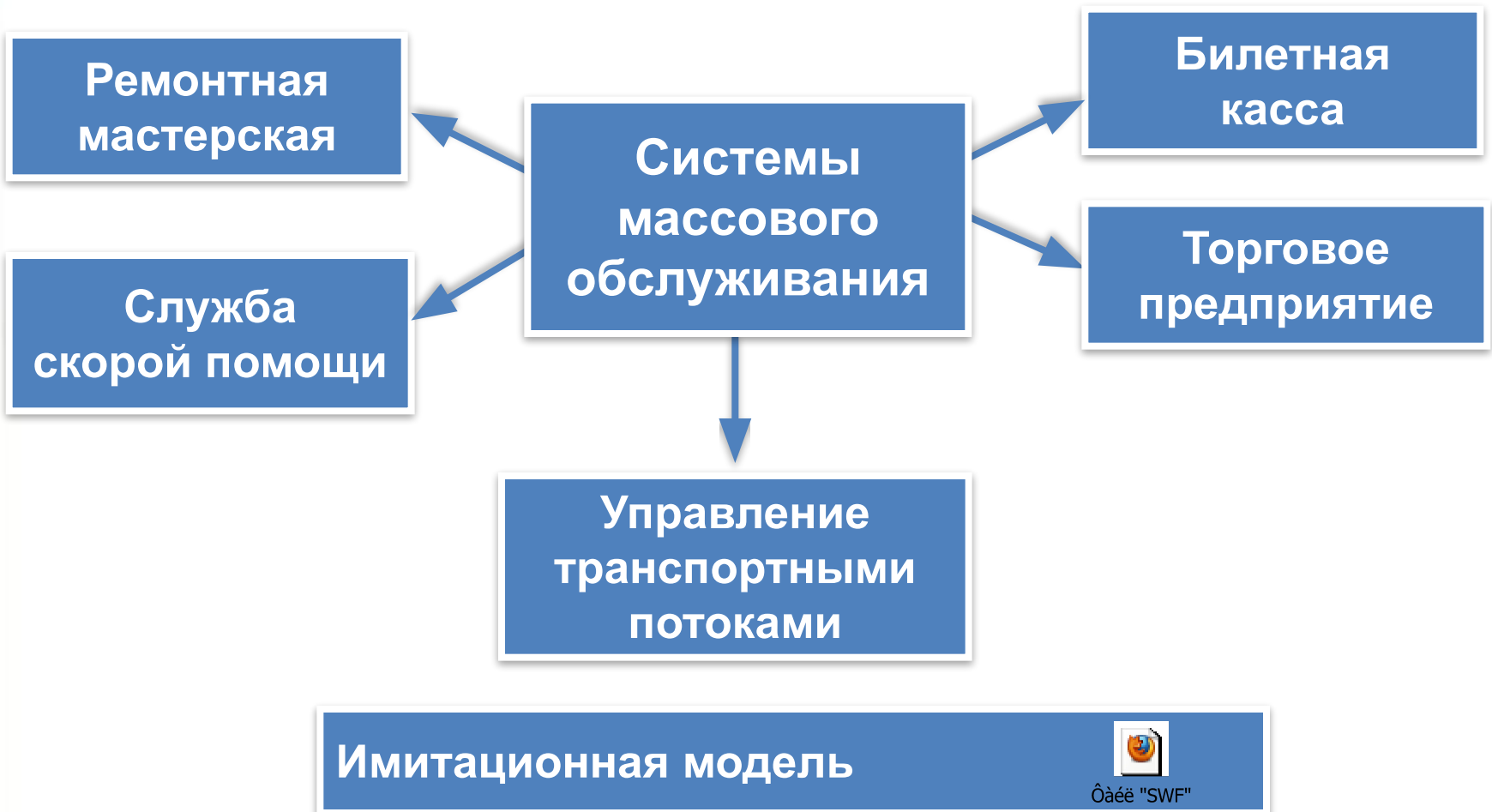
Математическая модель



Файл "SWF"

Имитационные модели

Имитационные модели воспроизводят поведение сложных систем, элементы которых могут вести себя случайным образом.



Самое главное

Словесные модели - это описания предметов, явлений, событий, процессов на естественных языках.

Математические модели - это информационные модели, построенные с использованием математических понятий и формул.

Компьютерные математические модели – это математические модели, реализованные с помощью систем программирования, специализированных математических пакетов, программных средств для моделирования и электронных таблиц

Имитационные модели воспроизводят поведение сложных систем, элементы которых могут вести себя случайным образом.



Вопросы и задания

Решите, составив логическую модель, следующую задачу.

На международных соревнованиях по прыжкам в воду прыжки с 10-метровой высоты, первые пять мест заняли спортсмены из Германии, Италии, Китая, России и Украины. Еще до начала соревнований эксперты высказали свои предположения об их итогах:

1) Первое место займет спортсмен из Китая, а спортсмен из Украины будет третьим.

2) Первое место займет спортсмен из Германии, а спортсмен из Украины будет вторым.

3) Германия точно будет четвёртой, а первое место займёт Китай.

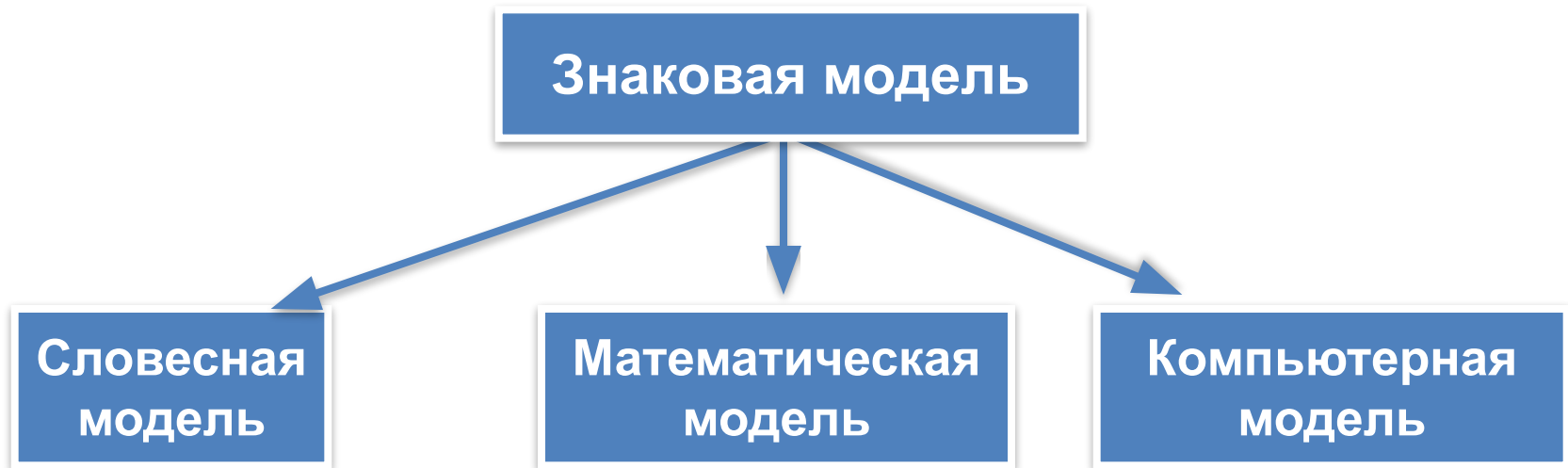
4) Россия будет первой, а Италия - на втором месте.

5) Нет, Италия будет пятой, а победит Германия.

По окончании соревнований выяснилось, что каждый эксперт был прав только в одном утверждении. Какие места в соревновании заняли участники?

Опорный концепт

Знаковые модели строят с использованием различных естественных и формальных языков



Электронные образовательные ресурсы

1. http://files.school-collection.edu.ru/dlrstore/e8fefcde-4906-4660-9342-d1b536be2a90/9_67.swf - имитационная модель
2. http://files.school-collection.edu.ru/dlrstore/6b72ba68-190b-411f-aace-cd5b63656d1d/9_66.swf - математическая модель