



Innovation
that excites



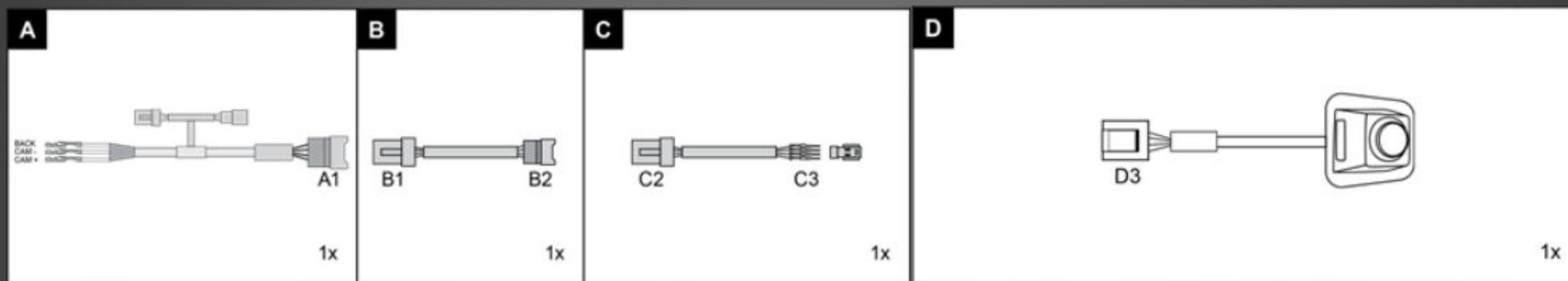
**УСТАНОВКА КАМЕРЫ
ЗАДНЕГО ВИДА
ДЛЯ МУЛЬТИМЕДИЙНОЙ
СИСТЕМЫ YANDEX**



Innovation
that excites

БЛОК 1. ПОДГОТОВКА К УСТАНОВКЕ

Для монтажа камеры Вам потребуются следующие монтажные комплекты деталей (QASHQAI)



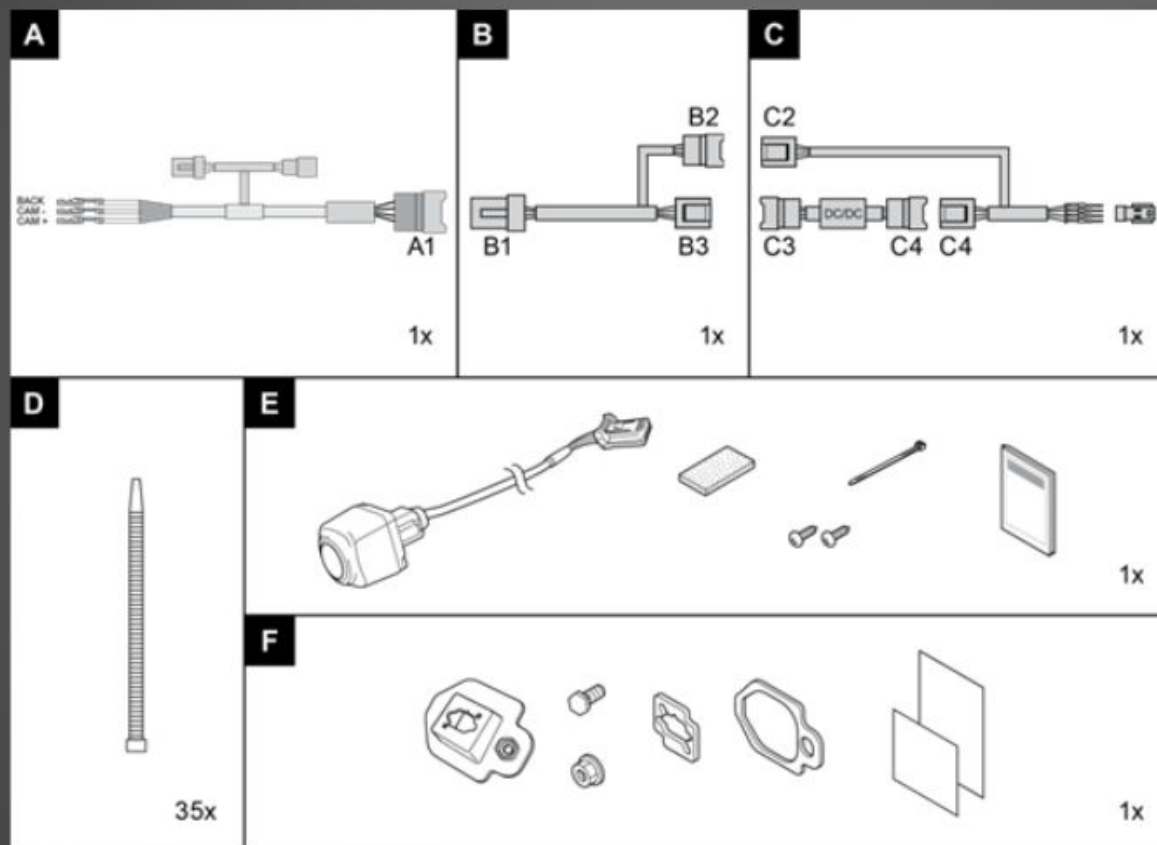
При монтаже обязательно соблюдайте последовательность подключения и цвета проводов



Innovation
that excites

БЛОК 1. ПОДГОТОВКА К УСТАНОВКЕ

Для монтажа камеры Вам потребуются следующие монтажные комплекты деталей (X-TRAIL)




















При монтаже обязательно соблюдайте последовательность подключения и цвета проводов



Innovation
that excites

ПОДГОТОВКА И УСТАНОВКА

Подготовьте требуемый для работ инструмент (QASHQAI)






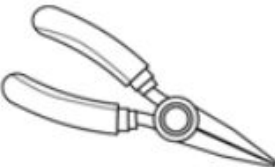




			 10 mm	
	 ø 28 mm ø 35 mm		 ø 5 mm	
			 3M VHB Односторонняя составляющая	 Anti-rust primer
				



Innovation
that excites

ПОДГОТОВКА И УСТАНОВКА

Подготовьте требуемый для работ инструмент (X-TRAIL)

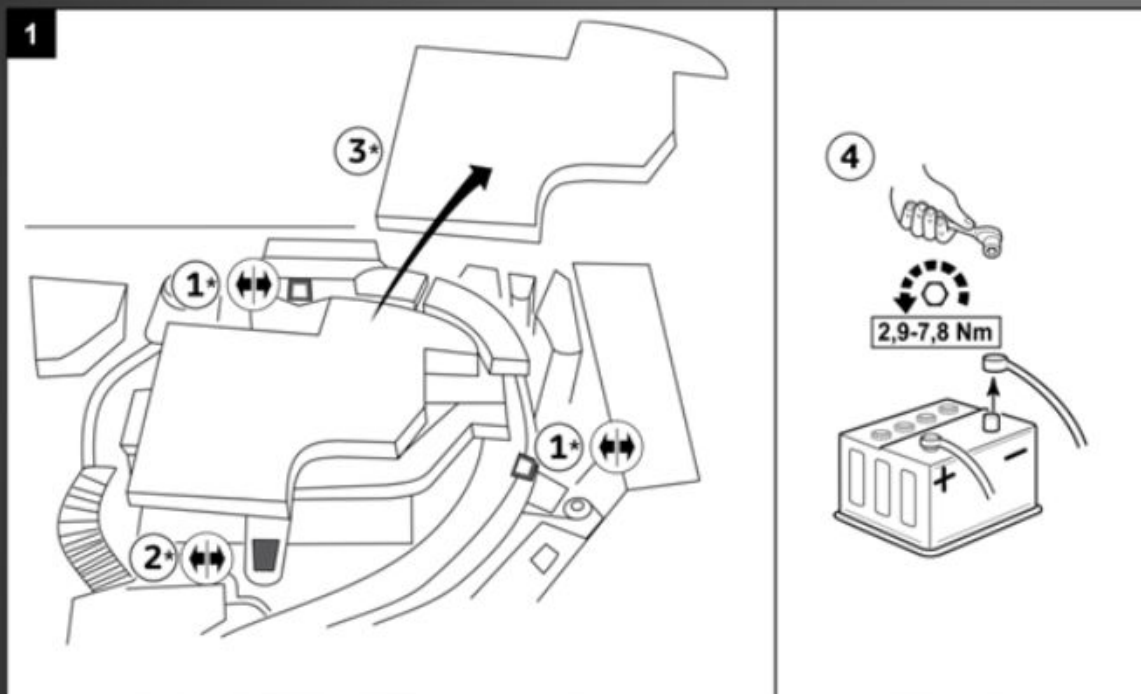
			 8 mm 10 mm	
	 ø 38 mm		 ø 5,5 mm	



Innovation
that excites

БЛОК 2. ПОДГОТОВИТЕЛЬНЫЕ ОПЕРАЦИИ НА АВТОМОБИЛЕ

Проведите отключение АКБ





Innovation
that excites

БЛОК 2. ПОДГОТОВИТЕЛЬНЫЕ ОПЕРАЦИИ НА АВТОМОБИЛЕ

Оденьте защитные чехлы на сиденье и руль.

Положите одноразовый коврик под ноги.

Закройте все видимые пластиковые элементы защитной пленкой.





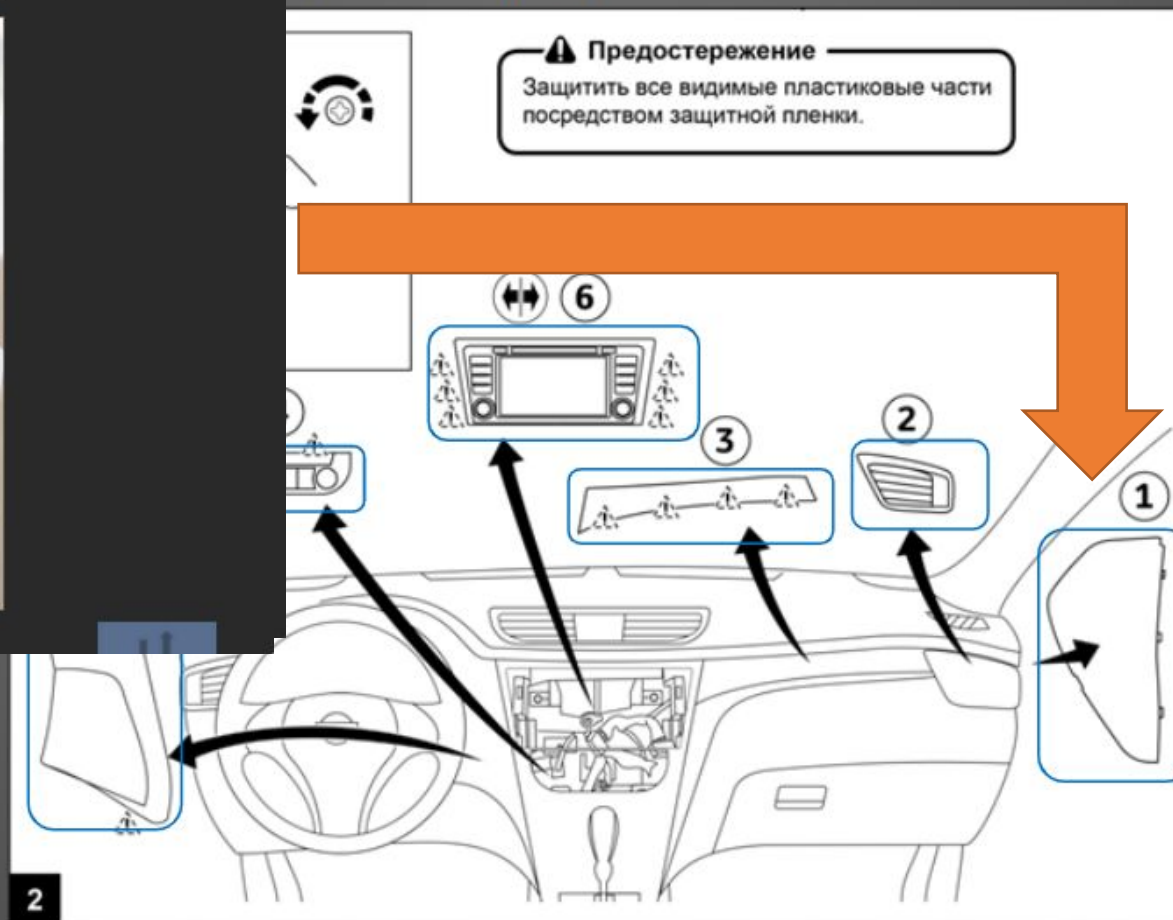
Innovation
that excites

БЛОК 3. ДЕМОНТАЖНЫЕ РАБОТЫ

Демонтируйте правую накладку
панели приборов



...орки в передней части салона автомобиля



Для просмотра кликните на выделенную область



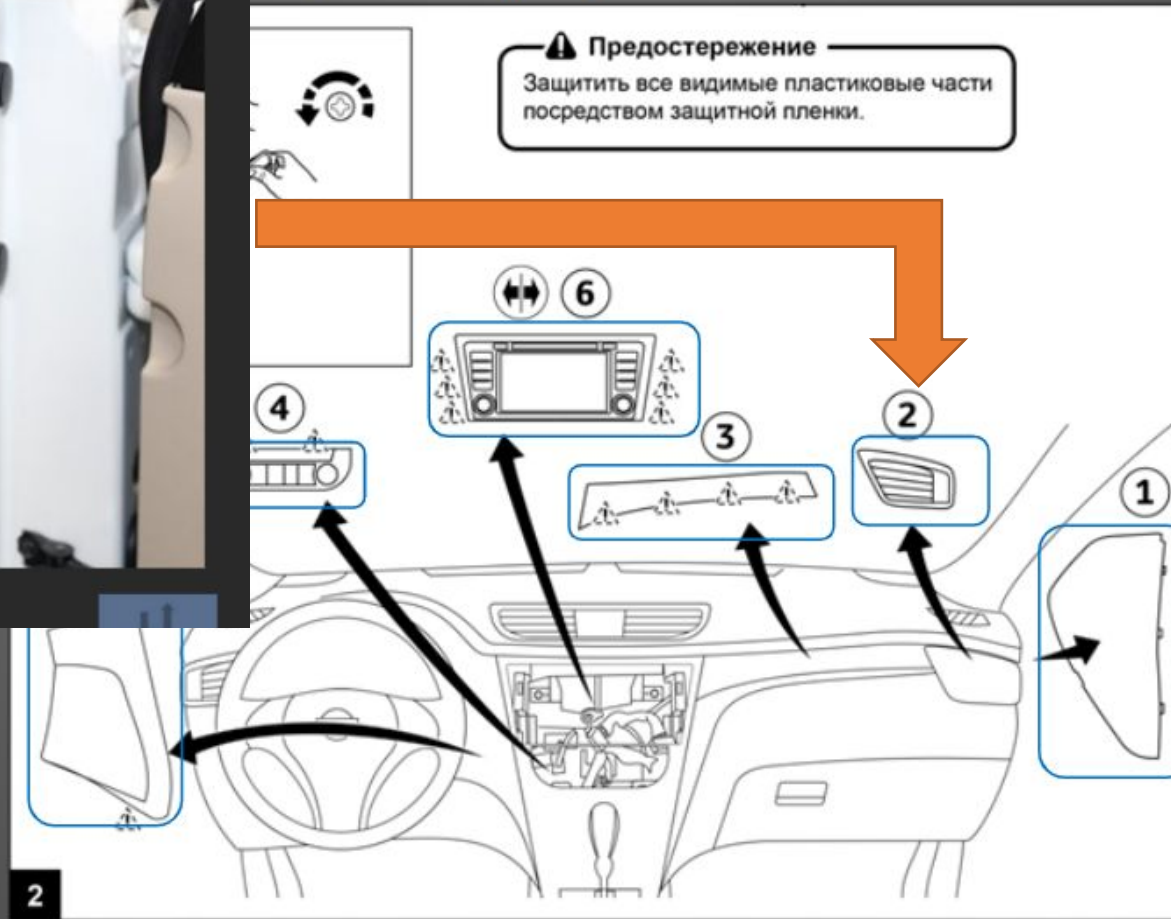


Innovation
that excites

БЛОК 3. ДЕМОНТАЖНЫЕ РАБОТЫ

Демонтируйте правый воздуховод

борки в передней части салона автомобиля



Для просмотра кликните на выделенную область





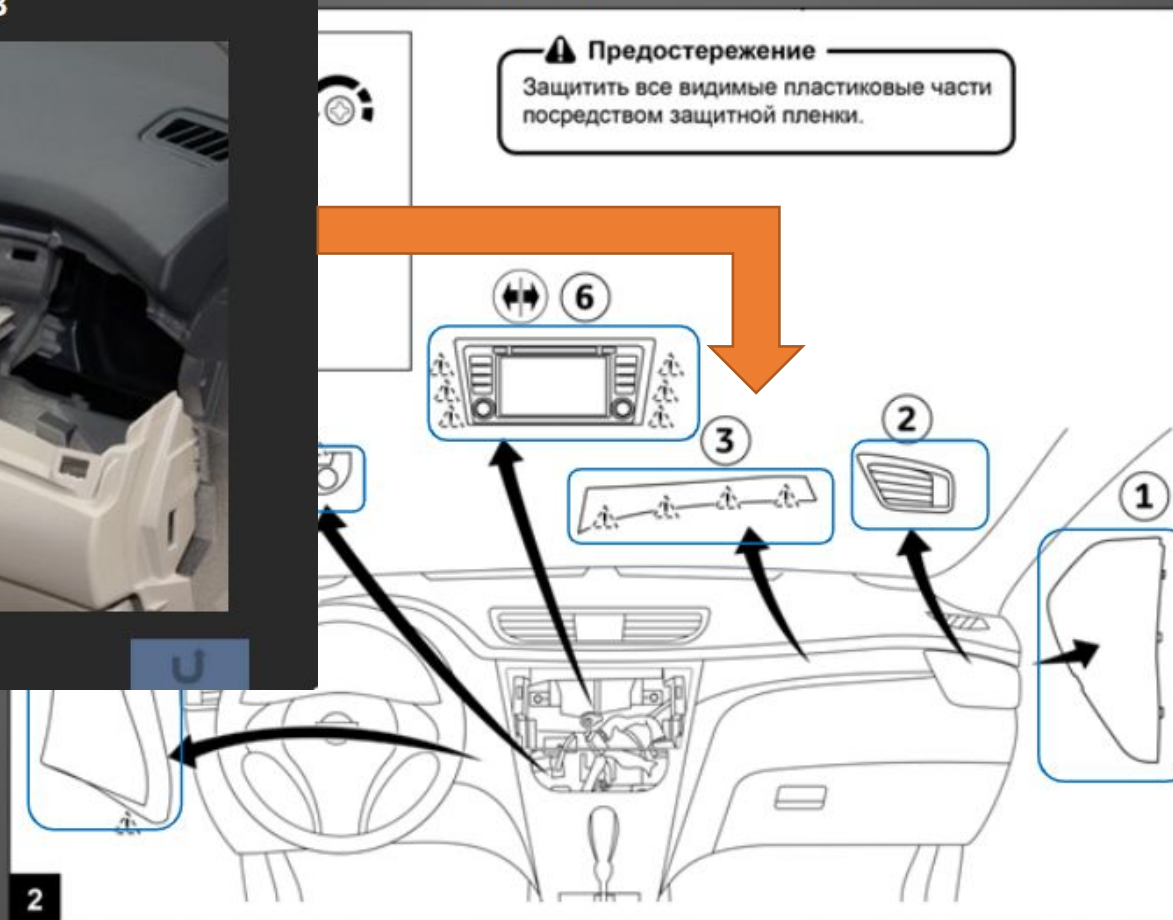
Innovation
that excites

БЛОК 3. ДЕМОНТАЖНЫЕ РАБОТЫ

Демонтируйте среднюю накладку
панели приборов



Работы в передней части салона автомобиля



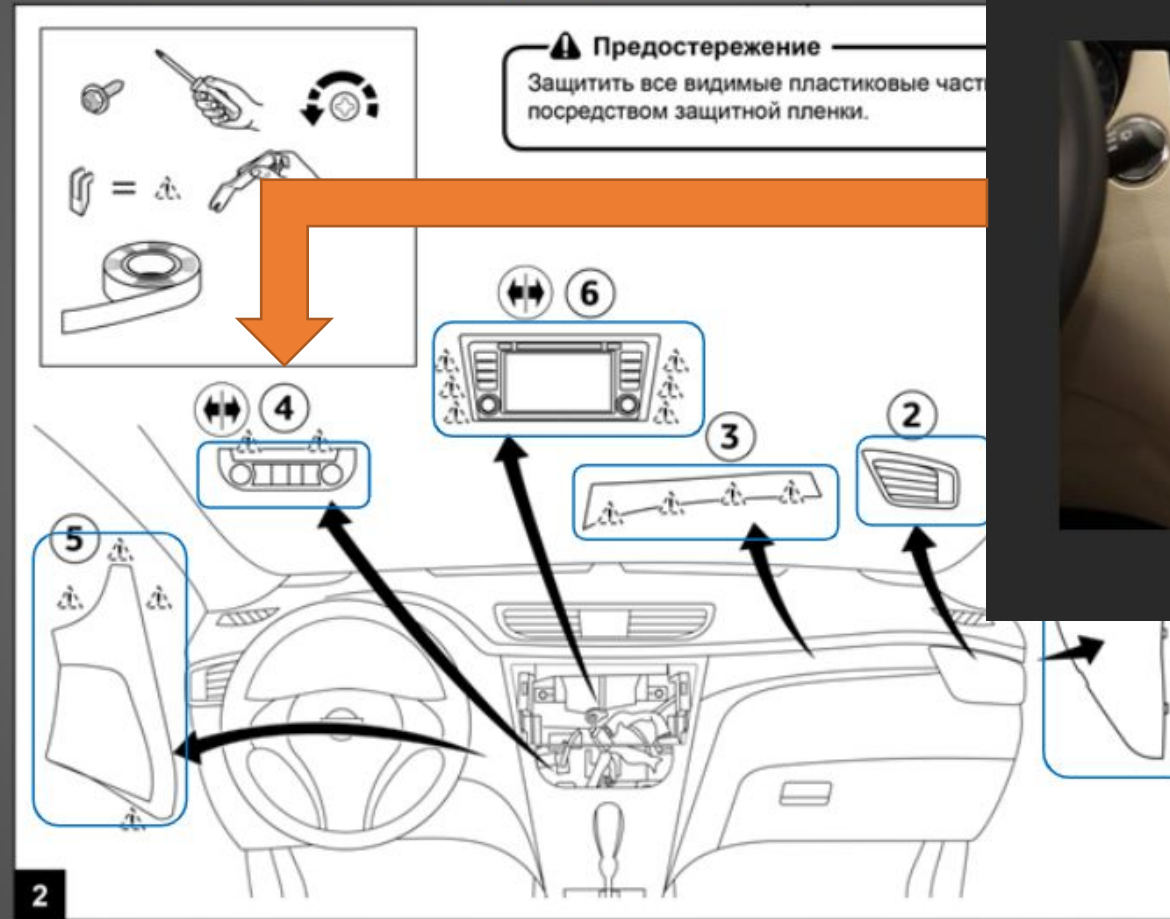
Для просмотра кликните на выделенную область



Innovation
that excites

БЛОК 3. ДЕМОНТАЖНЫЕ РАБОТЫ

Общая схема разборки в передней части салона



Демонтируйте блок управления климат контролем



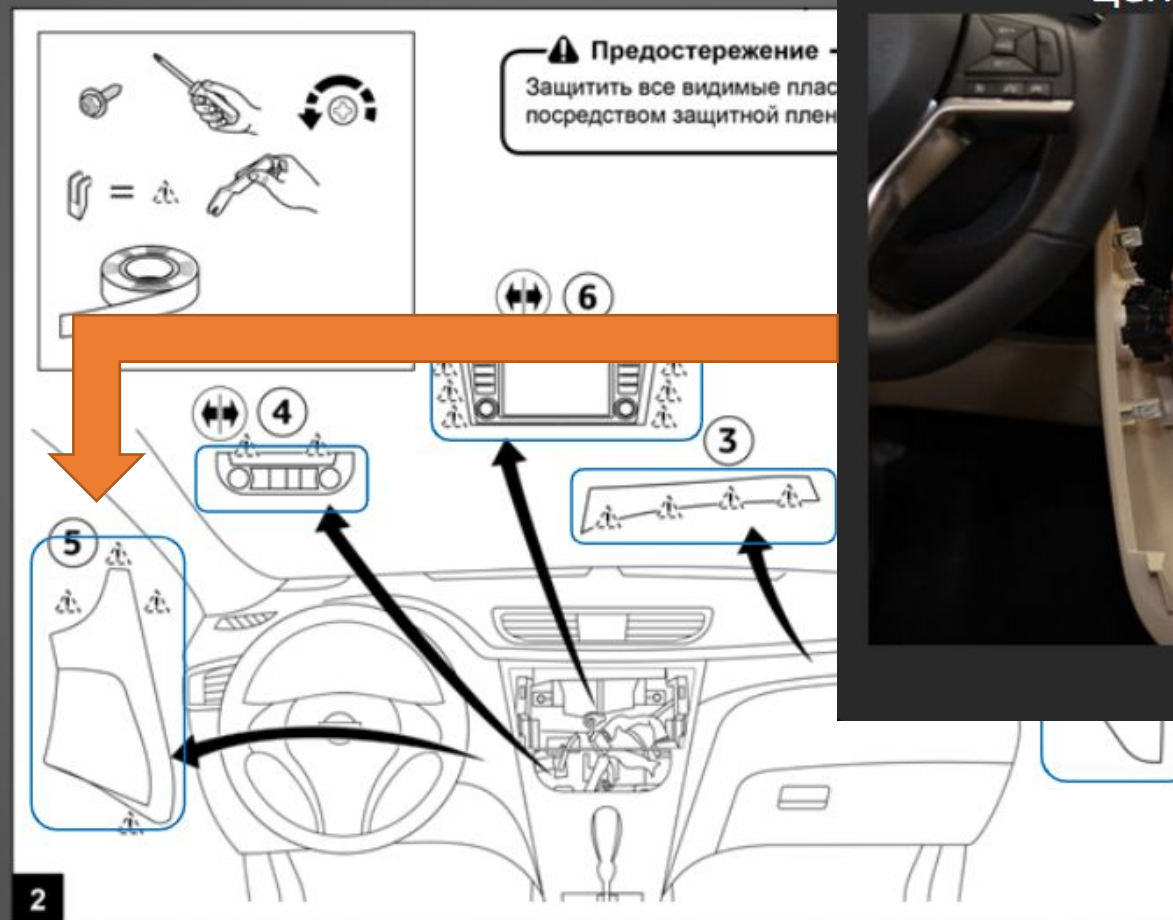
Для просмотра кликните на выделенную область



Innovation
that excites

БЛОК 3. ДЕМОНТАЖНЫЕ РАБОТЫ

Общая схема разборки в передней части



Демонтируйте левую накладку
центральной консоли



Для просмотра кликните на выделенную область



Innovation
that excites

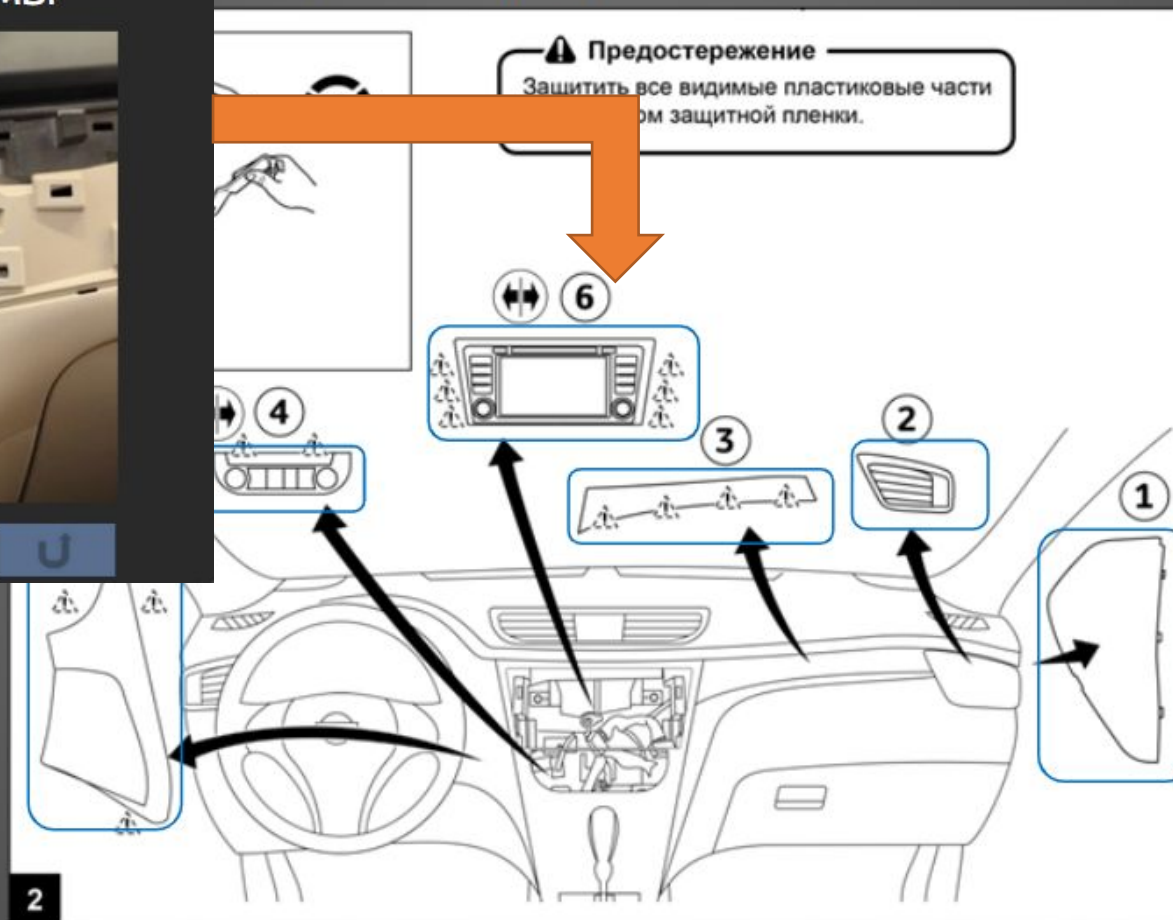
БЛОК 3. ДЕМОНТАЖНЫЕ РАБОТЫ

Демонтируйте блок
мультимедийной системы



U

Сборки в передней части салона автомобиля



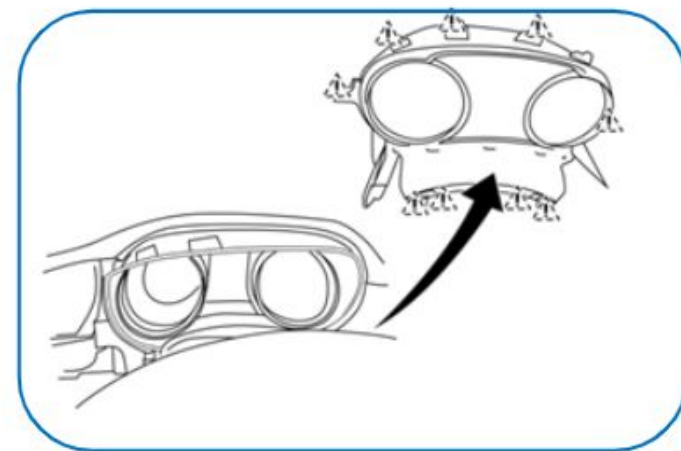
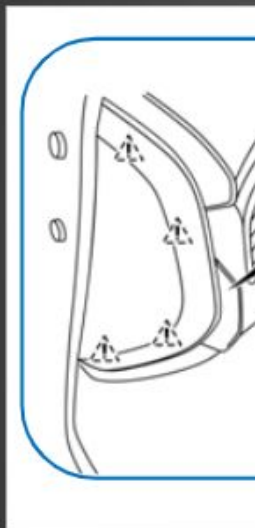
Для просмотра кликните на выделенную область



Innovation
that excites

БЛОК 3. ДЕМОНТАЖНЫЕ РАБОТЫ

Демонтируйте щиток приборов



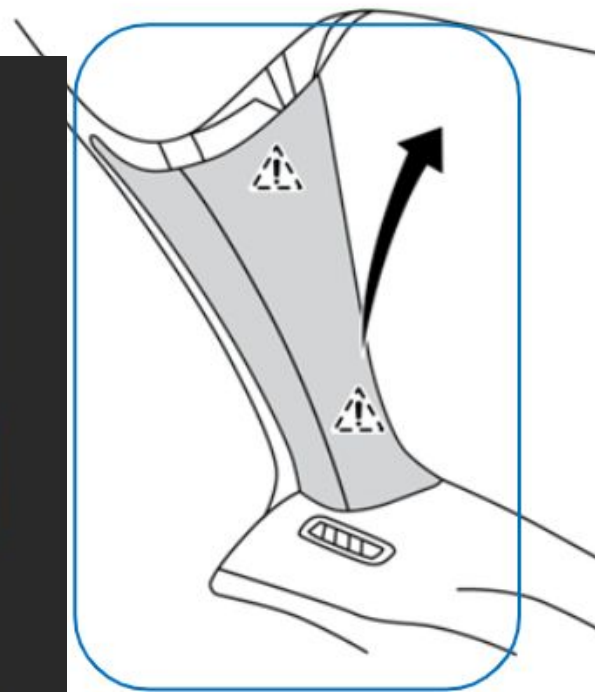
Для просмотра кликните на выделенную область



Innovation
that excites

БЛОК 3. ДЕМОНТАЖНЫЕ РАБОТЫ

Демонтируйте облицовочную панель передней левой стойки.
Здесь расположен штатный дополнительный разъем для сигнала заднего хода.



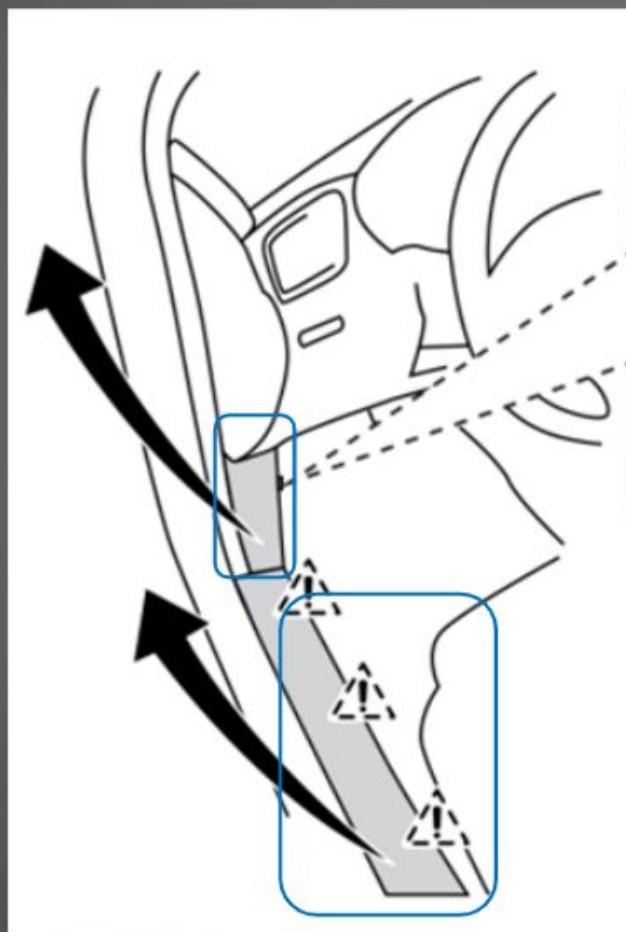
Для просмотра кликните на выделенную область



Innovation
that excites

БЛОК 3. ДЕМОНТАЖНЫЕ РАБОТЫ

Демонтируйте накладку порога и левую вертикальную накладку



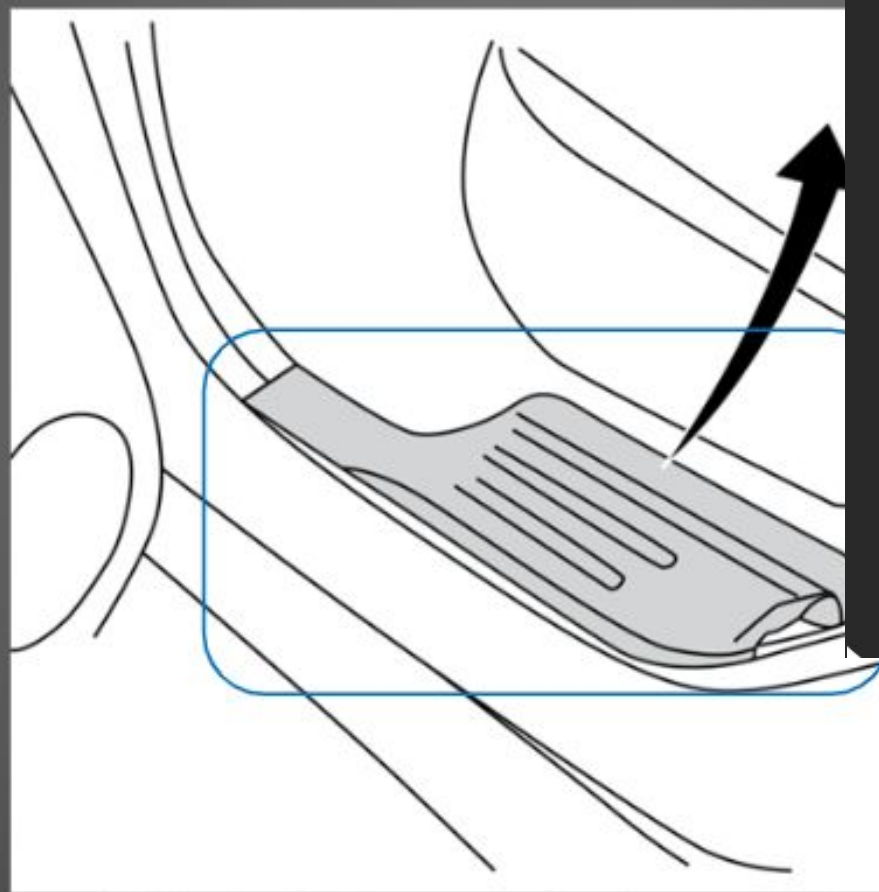
Для просмотра кликните на выделенную область



Innovation
that excites

БЛОК 3. ДЕМОНТАЖНЫЕ РАБОТЫ

Демонтируйте накладку заднего левого



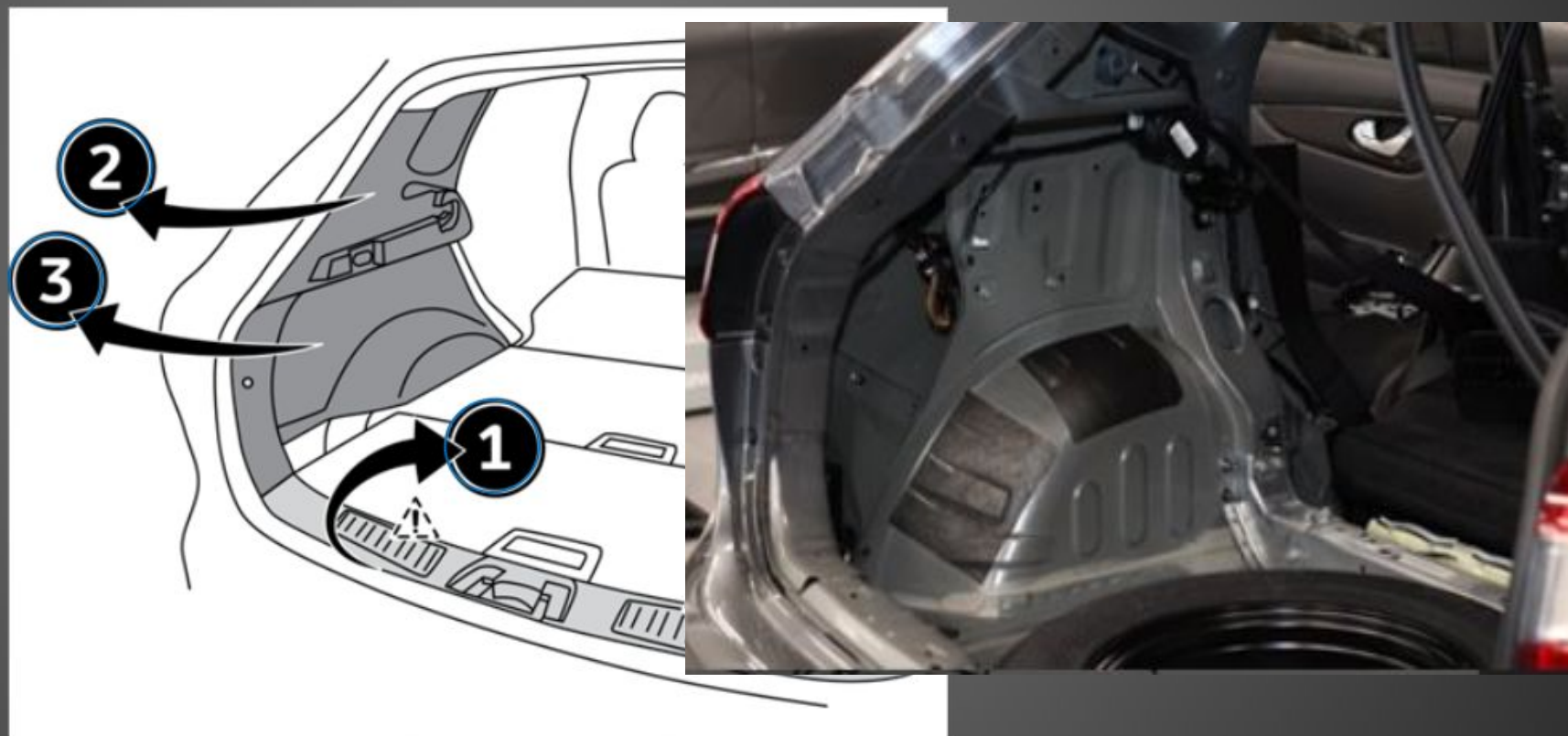
Для просмотра кликните на выделенную область



Innovation
that excites

БЛОК 4. ДЕМОНТАЖНЫЕ РАБОТЫ В БАГАЖНОМ ОТДЕЛЕНИИ

Проведите разборку левой части багажного отделения
и снятие облицовки задней стойки (QASHQAI)



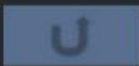
Для просмотра кликните на выделенную область



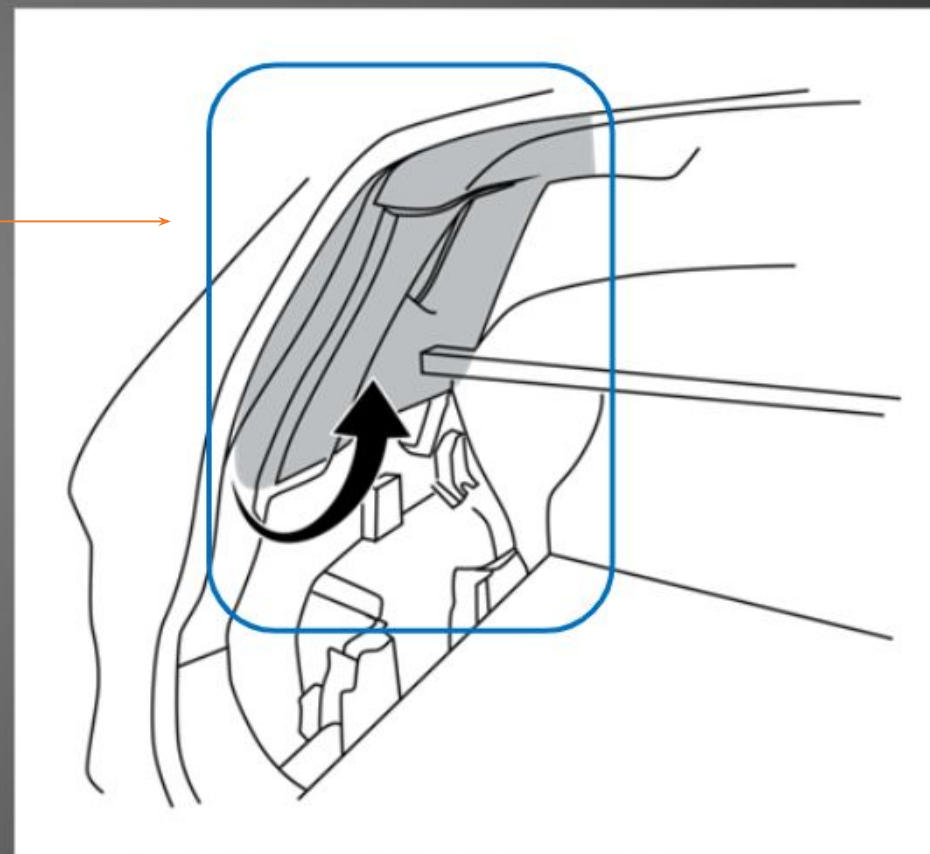
Innovation
that excites

БЛОК 4. ДЕМОНТАЖНЫЕ РАБОТЫ В БАГАЖНОМ ОТДЕЛЕНИИ

Проведите разборку левой части багажного отделения
и снятие облицовки задней стойки (X-TRAIL)



При поломке замените клипсы на новые.



Для просмотра кликните на выделенную область

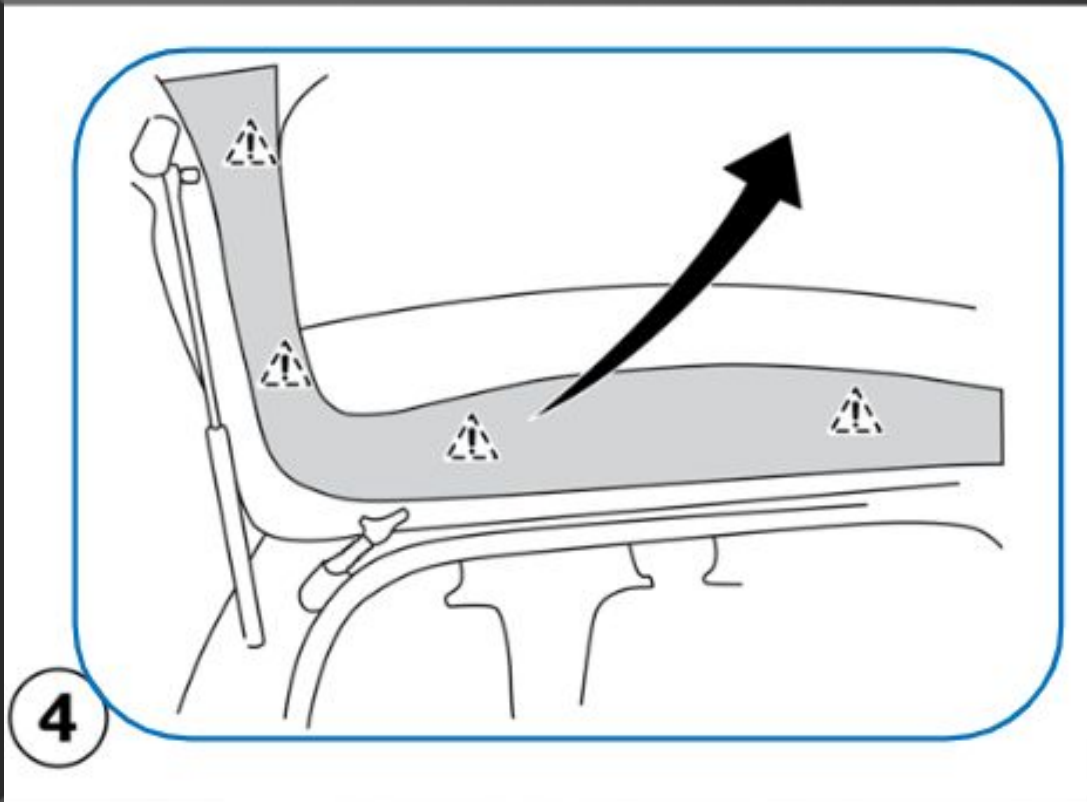


Innovation
that excites

БЛОК 5. СНЯТИЕ ОБЛИЦОВКИ ПЯТОЙ ДВЕРИ (ОБЕ ЧАСТИ)

QASHQAI

Демонтируйте верхнюю часть
обшивки двери багажника



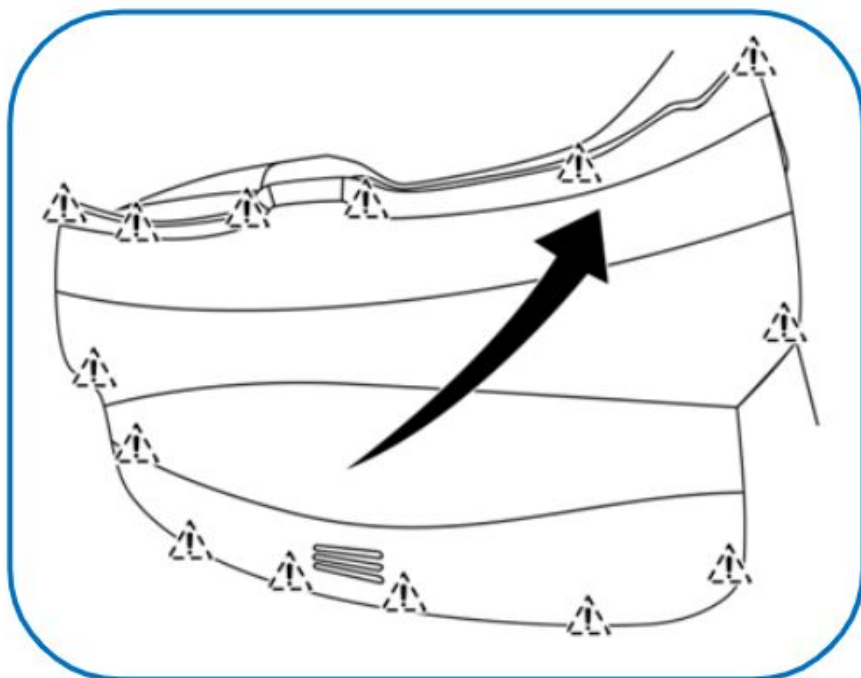
Для просмотра кликните на выделенную область



Innovation
that excites

БЛОК 5. СНЯТИЕ ОБЛИЦОВКИ ПЯТОЙ ДВЕРИ (ОБЕ ЧАСТИ)

Демонтируйте обшивку двери багажника (X-TRAIL)



Предостережение

Аккуратно отщелкните клипсы инструментом.
При поломке замените клипсы на новые.



U

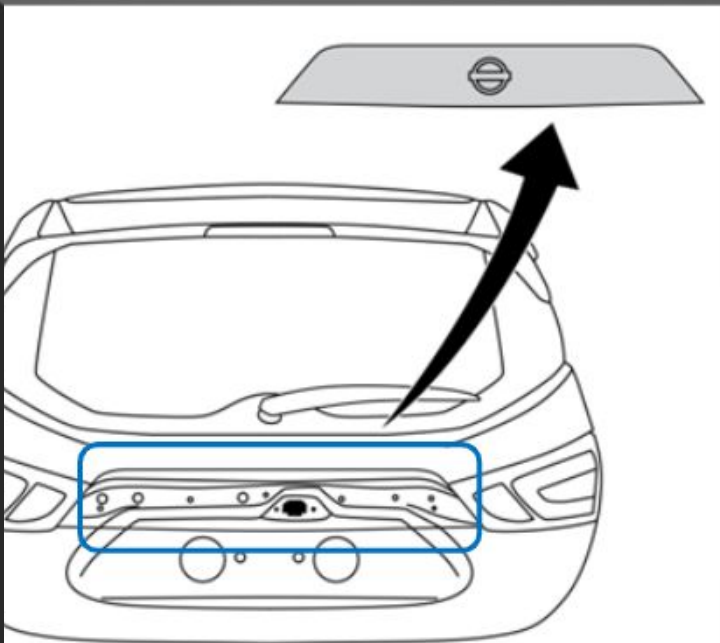
Для просмотра кликните на выделенную область



Innovation
that excites

БЛОК 5. ДЕМОНТАЖ ВНЕШНЕЙ НАКЛАДКИ ПЯТОЙ ДВЕРИ

Демонтируйте накладку пятой двери (QASHQAI)



Предостережение

Аккуратно отщелкните клипсы панели с обратной стороны.
При поломке замените клипсы на новые.

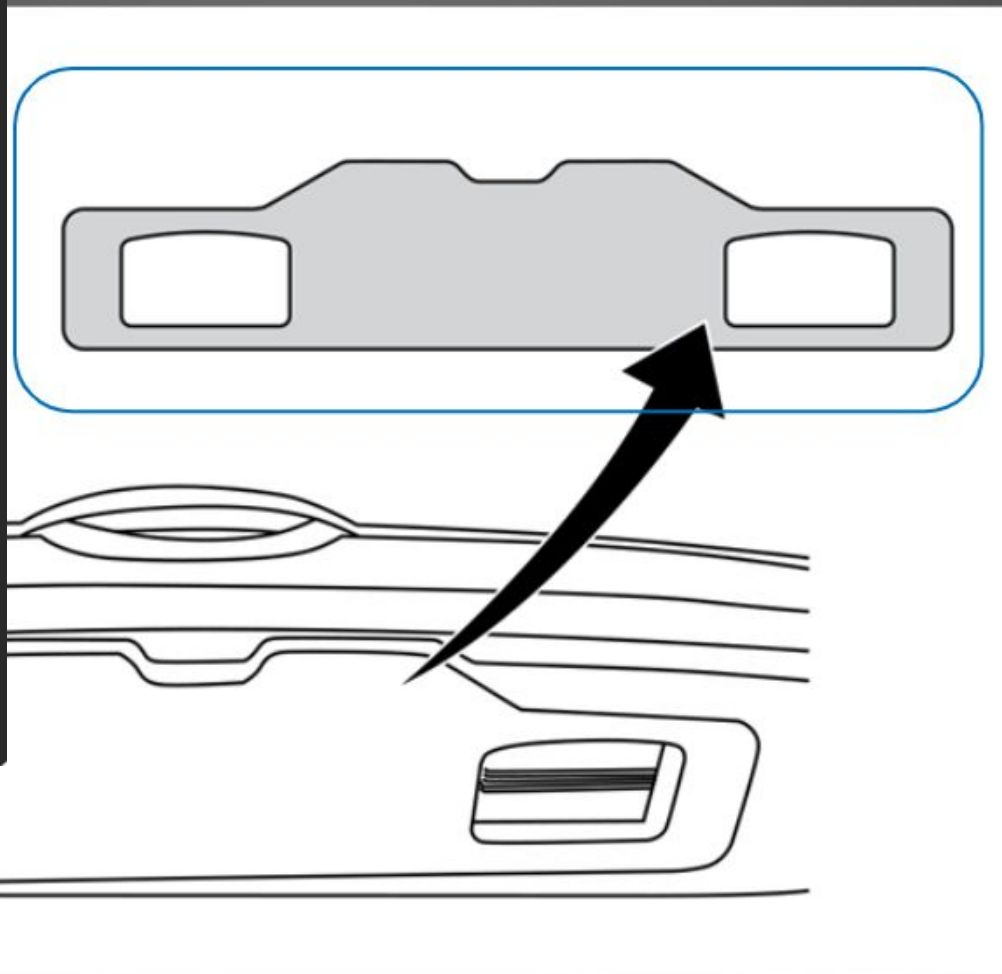
Для просмотра кликните на выделенную область



Innovation
that excites

БЛОК 5. ДЕМОНТАЖ ВНЕШНЕЙ НАКЛАДКИ ПЯТОЙ ДВЕРИ

Демонтируйте накладку пятой двери (X-TRAIL)



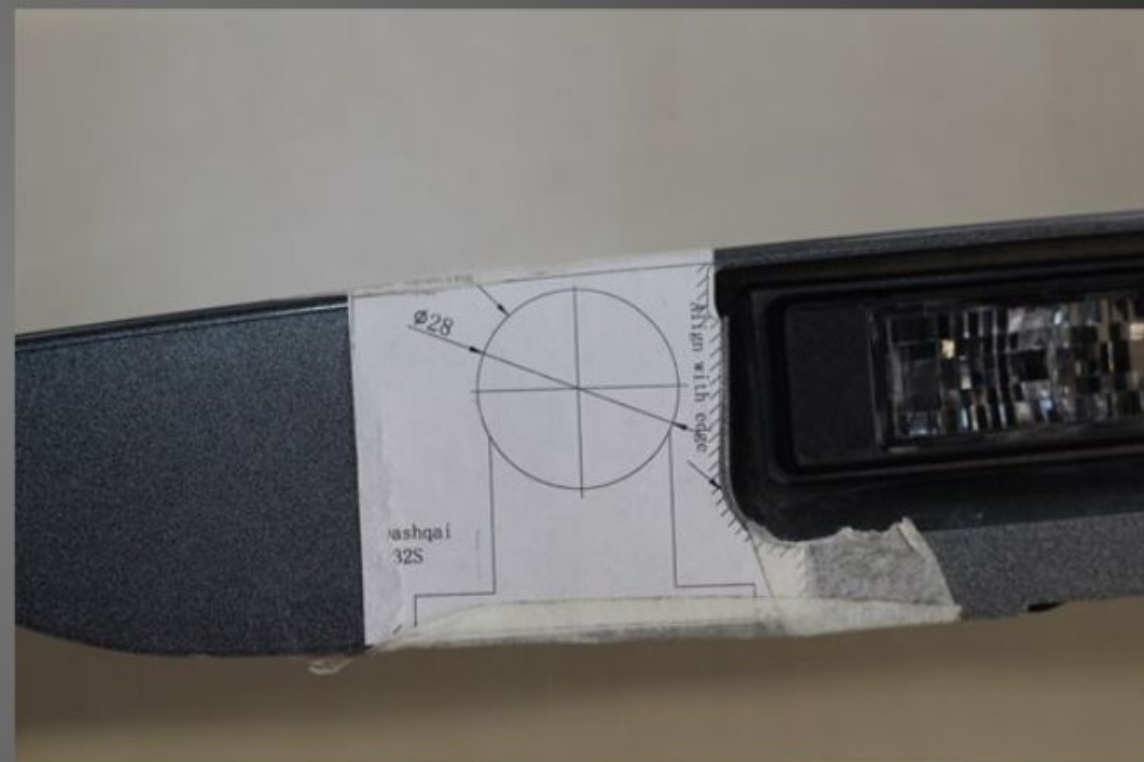
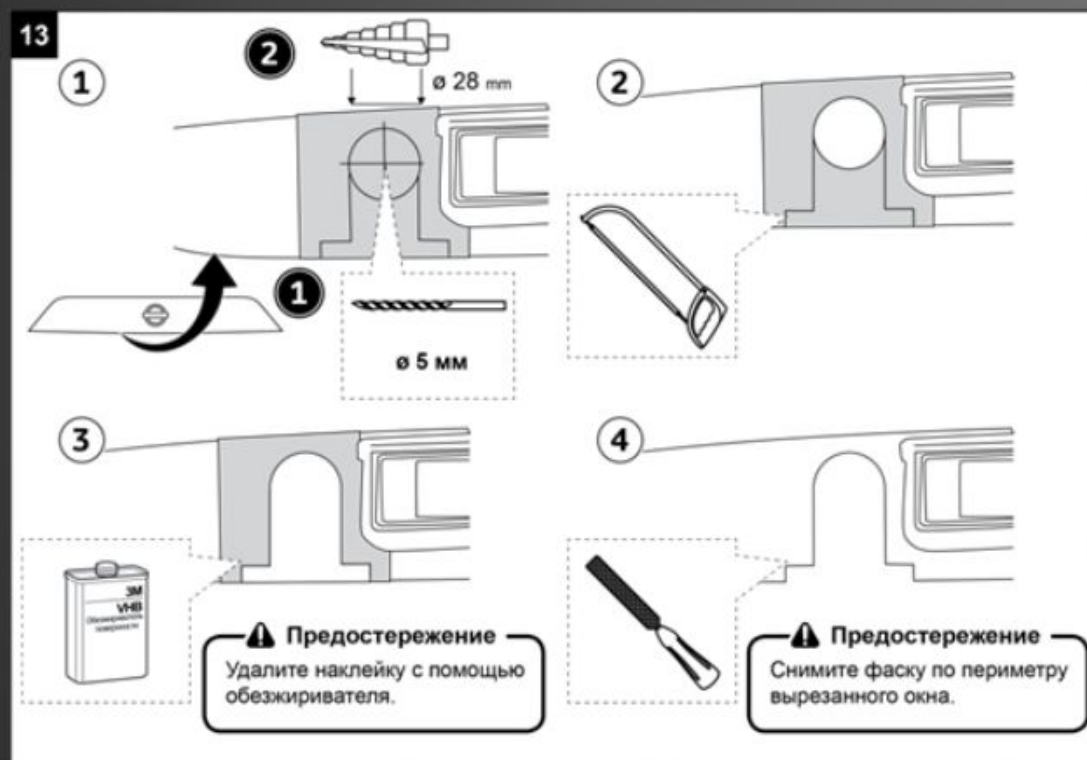
Для просмотра кликните на выделенную область



Innovation
that excites

БЛОК 6.1 ПОДГОТОВКА ОТВЕРСТИЯ ДЛЯ УСТАНОВКИ КАМЕРЫ ЗАДНЕГО ВИДА

Наклейка шаблона на накладку пятой двери (QASHQAI)





Innovation
that excites

БЛОК 6.1 ПОДГОТОВКА ОТВЕРСТИЯ ДЛЯ УСТАНОВКИ КАМЕРЫ ЗАДНЕГО ВИДА

Наклейка шаблона на накладку пятой двери (X-TRAIL)

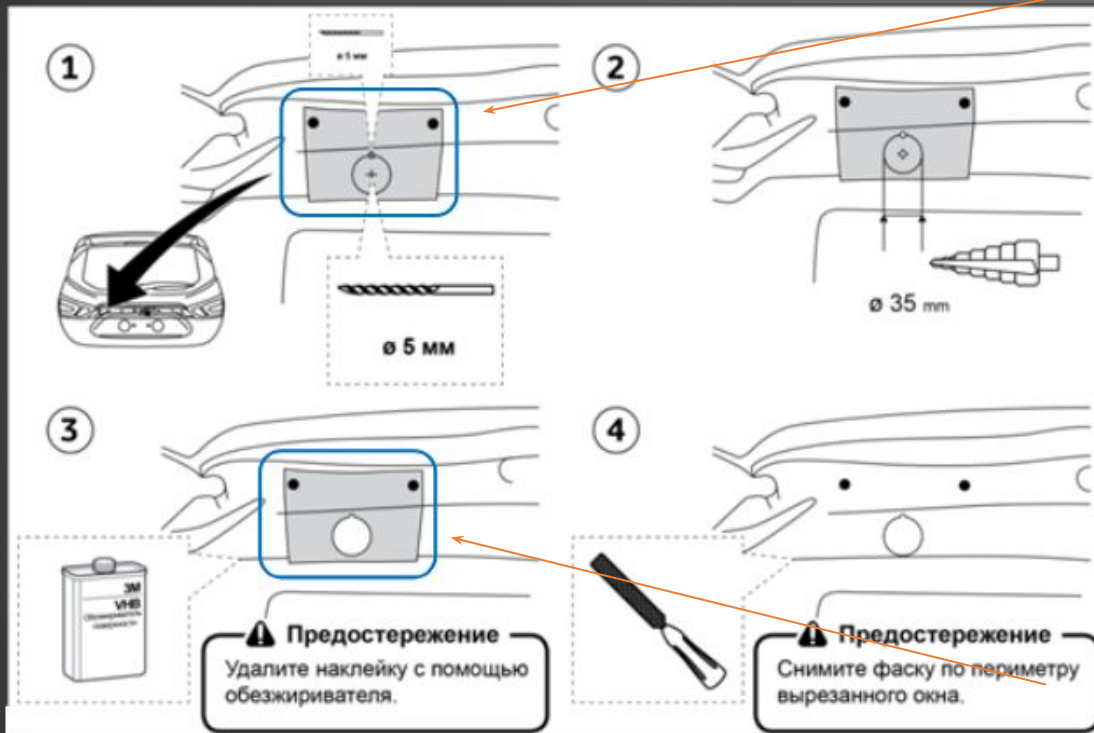




Innovation that excites

БЛОК 6.1 ПОДГОТОВКА ОТВЕРСТИЯ ДЛЯ УСТАНОВКИ КАМЕРЫ ЗАД

Подготовка отверстия для установ



Не забудьте обработать отверстие после сверления!

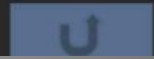
Для просмотра кликните



ость и нанесите
тые металлические
ли.

зывать
вечающие
еристикам:
а;

что из имеющихся
материалов
ым параметрам:

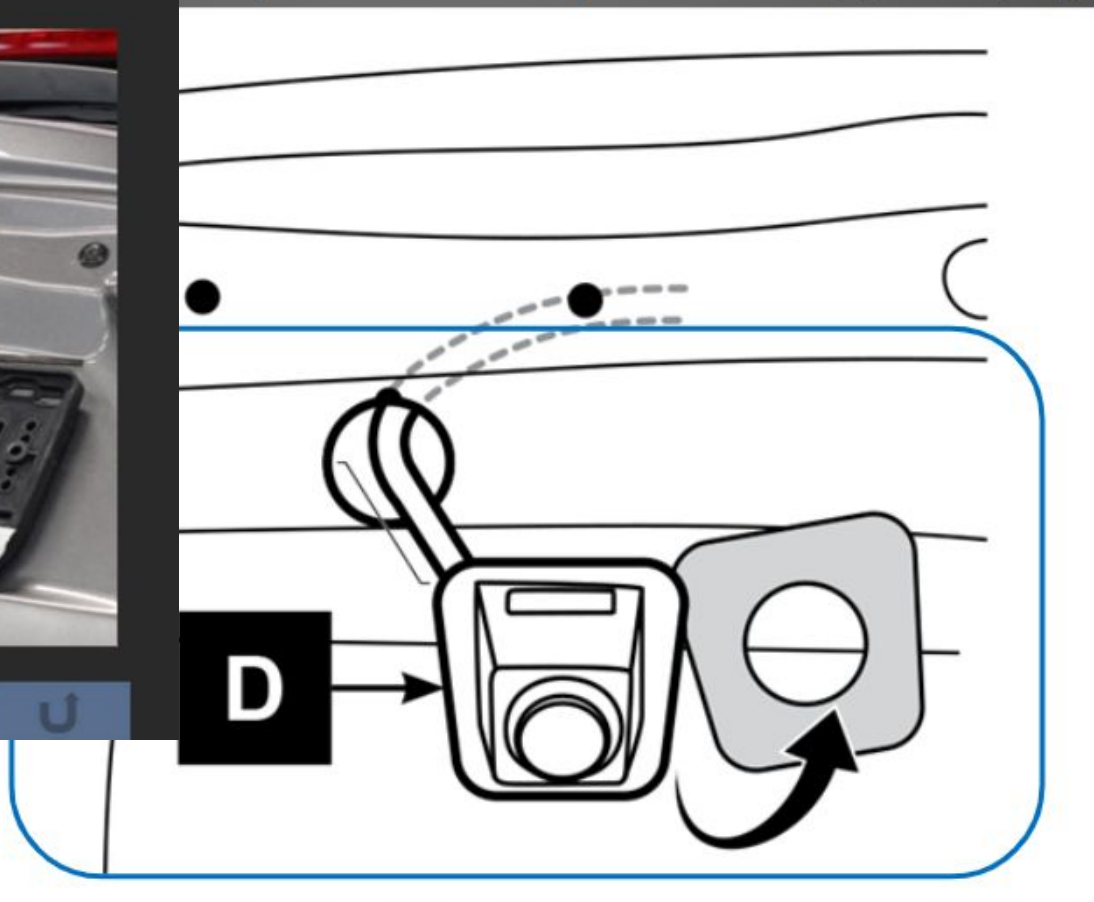




Innovation
that excites

БЛОК 6.2 МОНТАЖ КАМЕРЫ ЗАДНЕГО ВИДА

Установите камеру, проведя провода в отверстие,
и закройте крышку с клеевой проставки (QASHQAI)



Для просмотра кликните на выделенную область





Innovation
that excites

БЛОК 6.2 МОНТАЖ КАМЕРЫ ЗАДНЕГО ВИДА

Установите камеру, проведя провода в отверстие,
сняв защитную пленку с задней стороны (УТРАЦ)



йте
камеры.

я



Для просмотра кликните на выделенную область

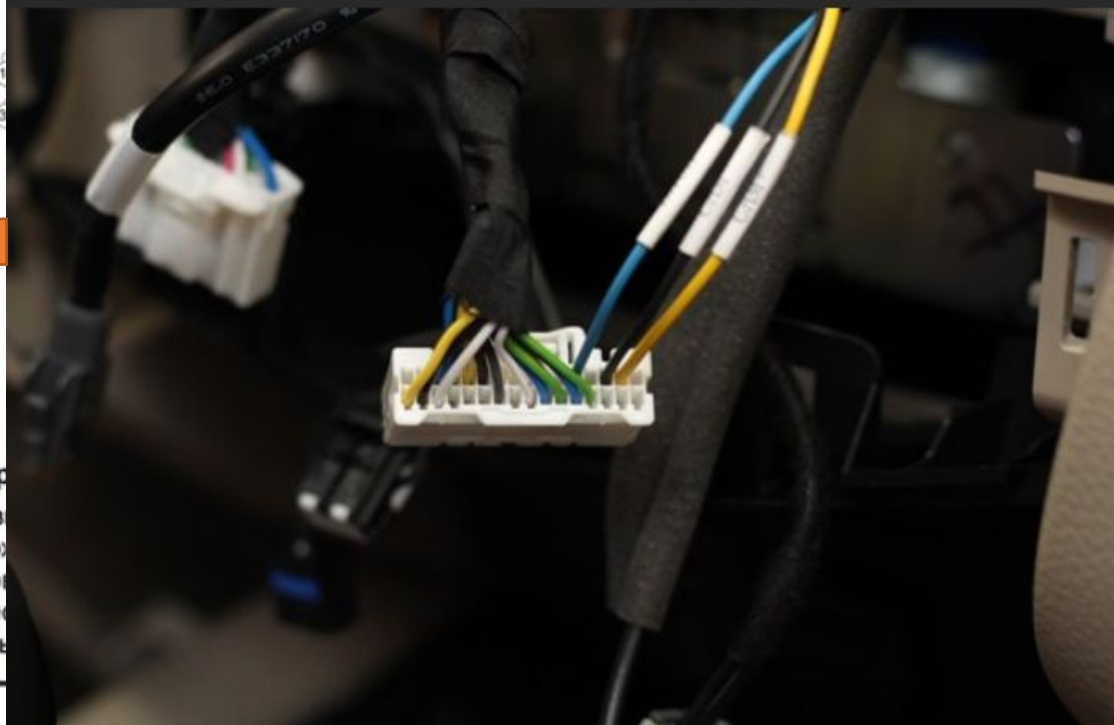
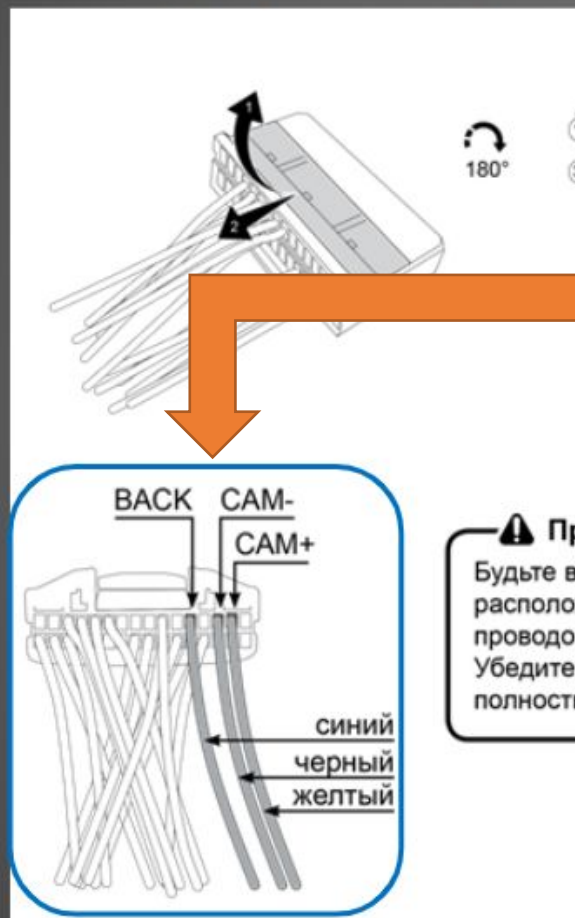


Innovation
that excites

БЛОК 7. УКЛАДКА И ПОДКЛЮЧЕНИЕ ПРОВОДКИ

Добавление 3-х PIN в разъем магнитолы

Добавление 3-х PIN в разъем магнитолы



⚠ Пр
Будьте в
располо
проводо
Убедите
полность



Для просмотра кликните на выделенную область



Innovation
that excites

БЛОК 7. УКЛАДКА И ПОДКЛЮЧЕНИЕ ПРОВОДКИ

Подсоедините разъемы к блоку мультимедиа и установите блок на штатное место.



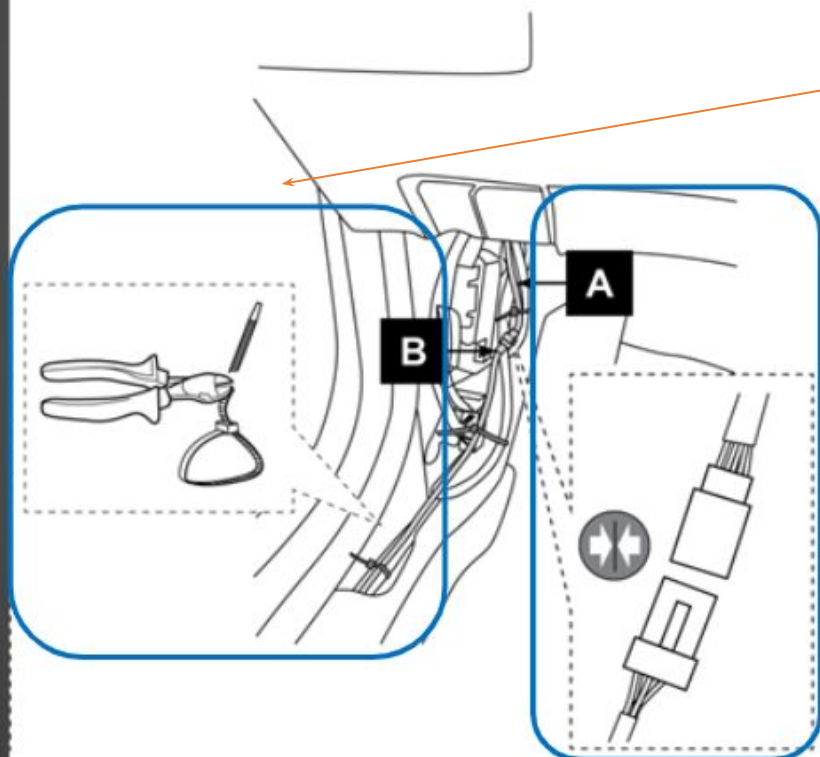


Innovation
that excites

БЛОК 7. УКЛАДКА И ПОДКЛЮЧЕНИЕ ПРОВОДКИ

⚠ Предостережение

Для протяжки и крепления кабеля камеры используйте штатную косу проводов.



Проведите и зафиксируйте кабель вдоль штатной проводки.



Для просмотра кликните на выделенную область



Innovation
that excites

БЛОК 8. УКЛАДКА И ПОДКЛЮЧЕНИЕ ПРОВОДКИ ОТ КАМЕРЫ В ПЯТОЙ ДВЕРИ

QASHQAI

Проводим жгут по штатной проводке
и фиксируем хомутами.



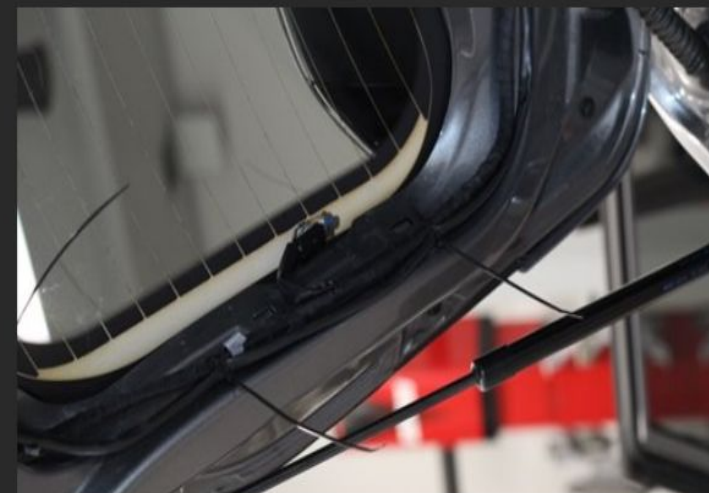
U

Протяните кабель через резиновую
проставку при помощи жесткой
проволоки. Не повредите резиновые
элементы и зафиксируйте их в штатном
положении после сборки



U

Фиксируйте кабель камеры
к штатной проводке хомутами.



U



Для просмотра кликните на выделенную область



Innovation
that excites

БЛОК 8. УКЛАДКА И ПОДКЛЮЧЕНИЕ ПРОВОДКИ ОТ КАМЕРЫ В ПЯТОЙ ДВЕРИ

X-TRAIL

Проводим жгут по штатной проводке и фиксируем хомутами.



Фиксируйте кабель камеры к штатной проводке хомутами.



Протяните кабель через резиновую проставку при помощи жесткой проволоки. Не повредите резиновые элементы и зафиксируйте их в штатном положении после сборки



Зафиксируйте кабель к штатной проводке хомутами

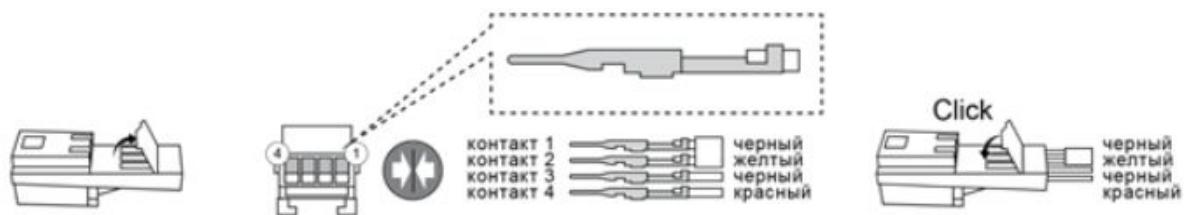




Innovation
that excites

БЛОК 8.1 УКЛАДКА И ПОДКЛЮЧЕНИЕ ПРОВОДКИ В БАГАЖНИКЕ

Вставьте пины кабеля в корпус разъема в соответствии с инструкцией.
Разъем поставляется в разобранном виде для облегчения проведения монтажа кабеля через пятую дверь.



⚠ Предостережение

Будьте внимательны, проверьте расположение контактов и цвета проводов согласно схеме. Убедитесь, что защелка разъема полностью закрыта.

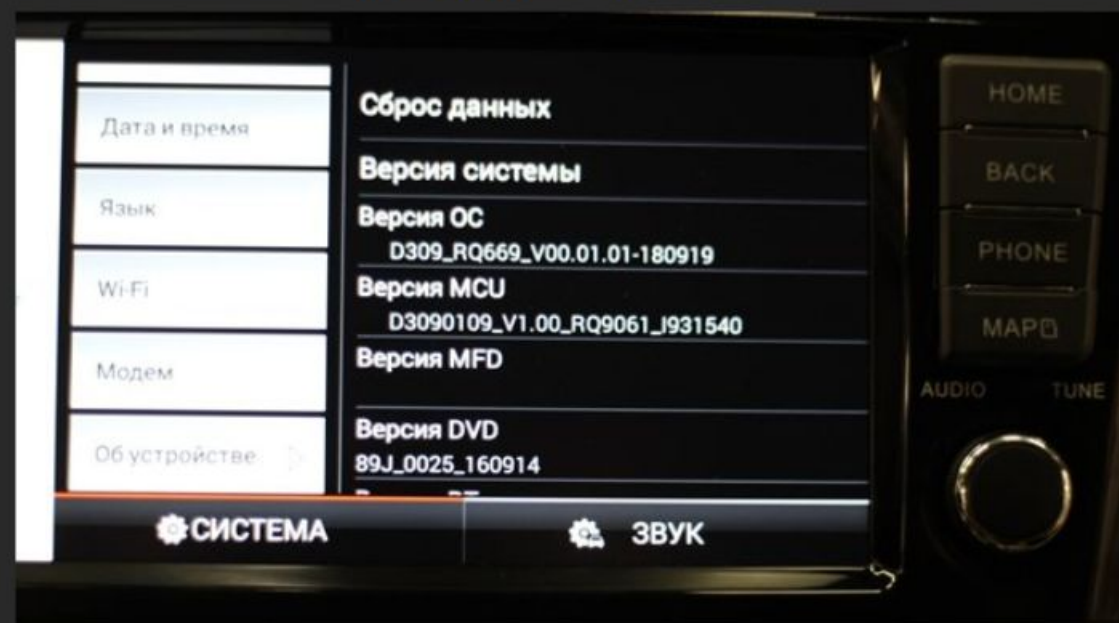




Innovation
that excites

БЛОК 9. ЗАМЕНА ПРОШИВКИ И ПРОВЕРКА РАБОТЫ КАМЕРЫ

Проверьте последнюю версию ОС.
Не ниже 10.12.2018



Для просмотра кликните на выделенную область

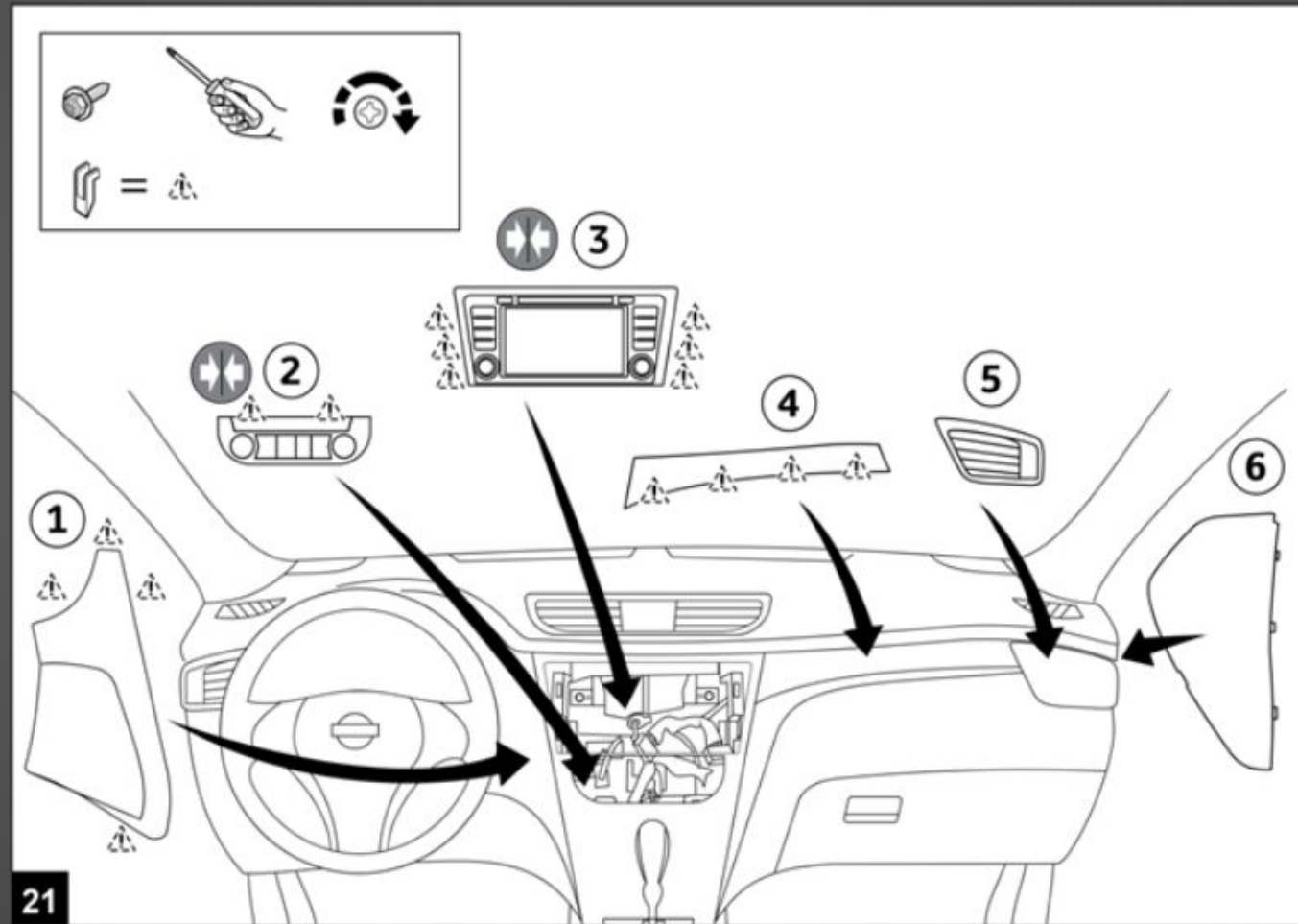
U



Innovation
that excites

БЛОК 10. СБОРКА ОБЛИЦОВОК И ПАНЕЛЕЙ В ОБРАТНОМ ПОРЯДКЕ

Проведите сборку в обратном порядке.





**ПОСЛЕ СБОРКИ АВТОМОБИЛЯ
ПРОВЕРЬТЕ РАБОТУ КАМЕРЫ
ЗАДНЕГО ВИДА!**



В НАЧАЛО