

# Проектирование космической станции

«Кейс» № 1



ГООУ «Новгородский Кванториум»

# «Ключ на старт»

Наш «кейс» будет состоять из двух этапов. На первом этапе мы спроектируем саму станцию (она может быть двух видов - орбитальная или находиться на поверхности планеты, например на Марсе) на втором мы более тщательно проработаем систему модулей нашей станции и попробуем понять, чем занимаются специалисты в каждом блоке. Вы должны понять, что жизнь в автономной среде непредсказуема, полна опасностей и неожиданностей. Поэтому каждый специалист должен разбираться в работе станции и иметь знания из смежных областей науки и техники. Проще говоря, быть и инженером, и химиком, и биологом, и врачом! И так, в путь, мой дорогой друг!



# Опорные знания:

Я не случайно занимался с вами на прошлой неделе рисованием простых геометрических фигур, таких как: эллипсы, параллелепипеды, цилиндры. Ведь если присмотреться, то наш окружающий мир состоит из них или производных из этих фигур. Не исключение и космическая станция, которая состоит из отдельных модулей или блоков в форме цилиндров, эллипсов и параллелепипедов.



# Основная задача:

- Ваша задача на первом этапе будет состоять в поиске информации о внешних видах космических станций, существующих в настоящее время или фантастических. Попробуйте детально изучить, как выглядит станция, из блоков какой формы состоит и как эти блоки пристыкованы друг к другу.
- Я вам предлагаю выбрать один из трех вариантов. **1. Попробуйте после изучения картинок и фотографий из интернета создать эскиз космической станции на бумаге карандашом. 2. Сделать макет из подручных материалов и прислать мне его фотографию. 3. Спроектировать станцию в 3D редакторе Blender и выслать мне рендеринг.** (Навыки для этой работы у вас имеются в полном объеме).
- Вам решать, каким путем пойдете. Принимается любой из трех вариантов.





# Примеры, но поищите свои!



# Вводные данные:

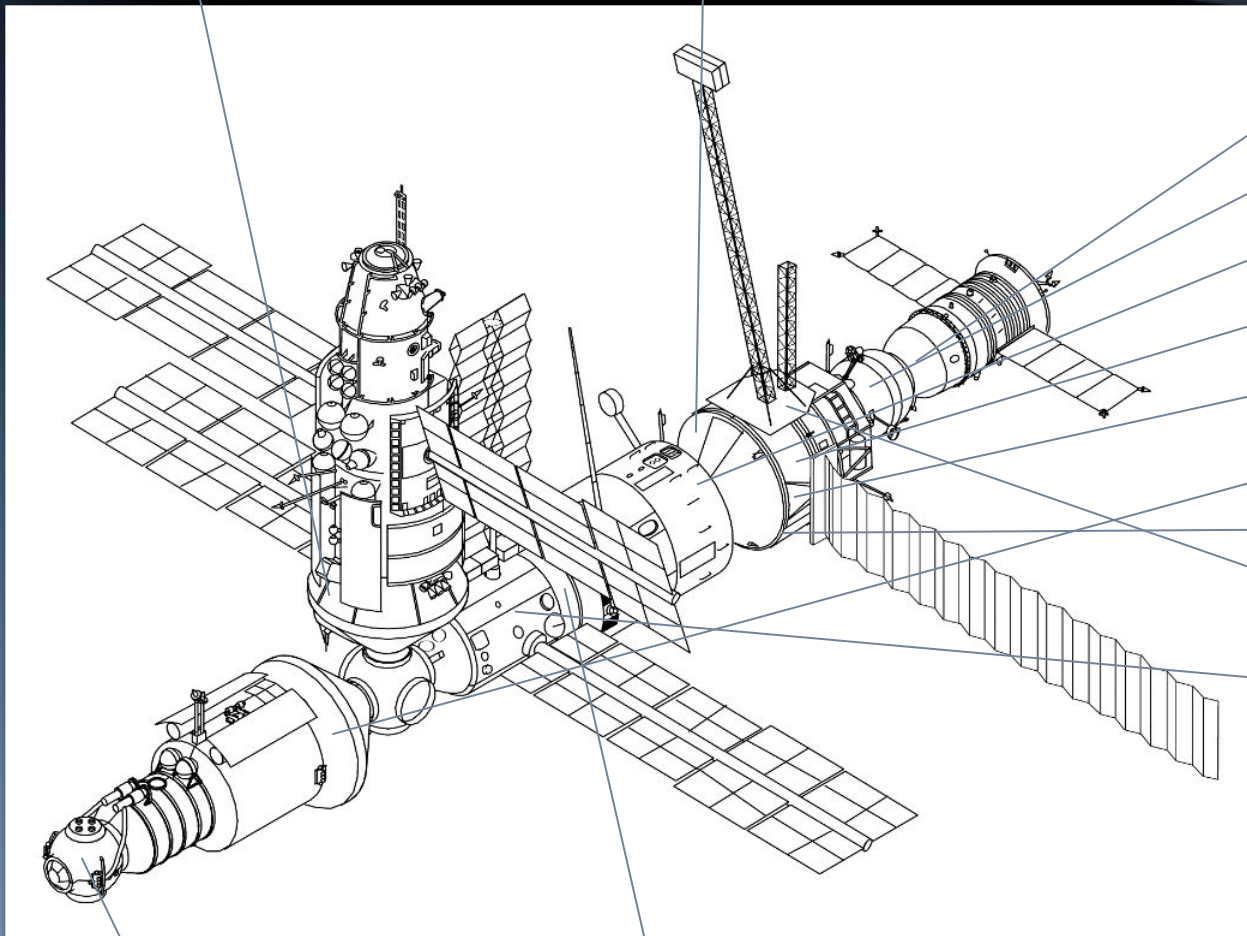
Ваша проектируемая станция должна состоять, как минимум из 11 отсеков или модулей, **биолаборатории, кибернетического отсека, кают-компания, медицинской лаборатории, отсека диагностики, оранжереи, химической лаборатории, геофизического отсека, энергетического отсека, штаба главного инженера, командного отсека (модуля управления)**, а также не забудьте о спальнях, спортзале и т.д. Ваша задача на первом этапе создать только модель и подписать названия блоков, можете так же изобразить один из блоков в разрезе.



# Эскиз космической станции карандашом

Штаб главного  
инженера

Спальный модуль



Биолаборатория

Кибернетический отсек

Кают-компания

Медлаборатория

Отсек диагностики

Оранжерея

Химическая  
лаборатория

Геофизический отсек

Энергетический отсек

Командный отсек

Гимнастический зал



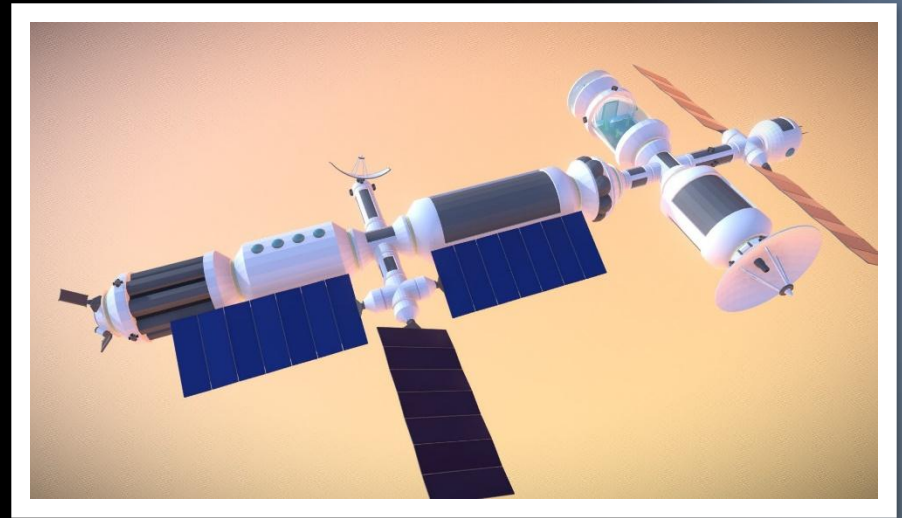
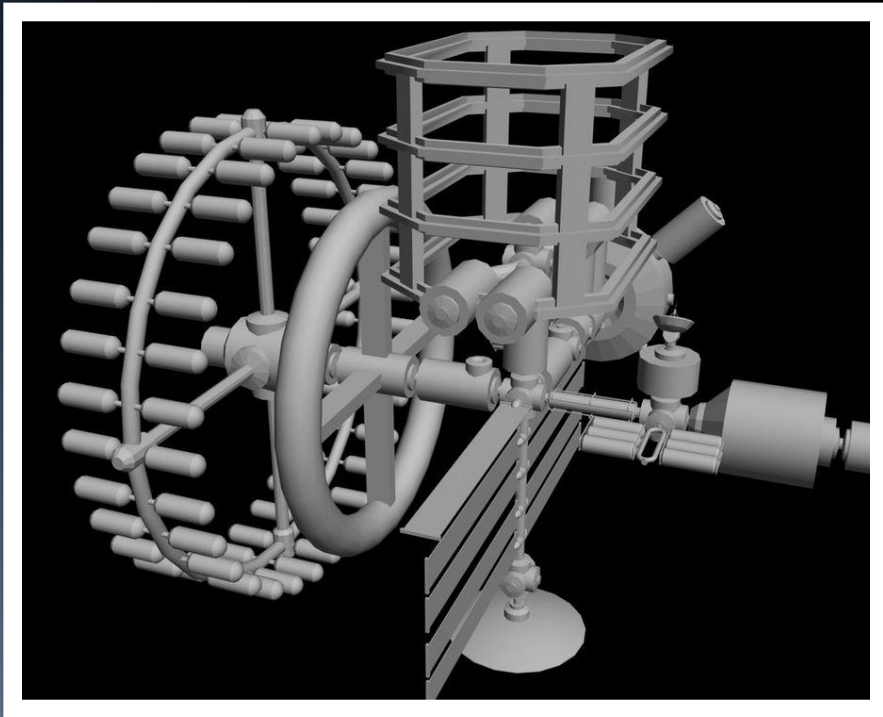


# Макет из подручных материалов





# 3D модель космической станции



# Не забудьте подписать названия модулей!



Свои проекты (это уже проект), направляйте мне в личку, в Контакте или по e-mail: [sergo513@yandex.ru](mailto:sergo513@yandex.ru).  
Да, вы можете объединиться в команду и создать коллективную работу.

