

- Начертательная геометрия и инженерная графика 2.2 / ДО 2017
- Участники
- Значки
- Компетенции
- Оценки
- 19 Март - 25 Март
- 26 Март - 1 Апрель
- 2 Апрель - 8 Апрель
- 9 Апрель - 15 Апрель
- 16 Апрель - 22 Апрель
- 23 Апрель - 29 Апрель
- 30 Апрель - 6 Май
- 7 Май - 13 Май
- 16 Апрель - 20 Май

Начертательная геометрия и инженерная графика 2.2 / ДО 2017

Личный кабинет > Мои курсы > Год приема 2017 > 2 семестр

Начертательная геометрия и инженерная графика 2.2 / ДО 2017



Начертательная геометрия и инженерная графика 2.2

Направления 09.03.01, 15.03.01, 18.03.01, 20.03.01

Преподаватель: Куликова Ольга Александровна, Антипина Наталья Алексеевна, Буркова Светлана Петровна, Исаева Елизавета Сергеевна, Соловьёв Роман Игоревич

ПРОДУКТЫ AUTODESK (Порядок скачивания)

люди

Участники

ИДЗ



ТЕСТИРОВАНИЕ

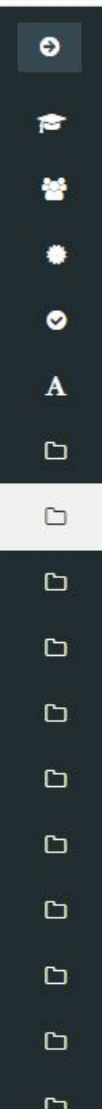


КАЛЕНДАРЬ

Март 2018

Пн	Вт	Ср	Чт	Пт	Сб	Вс
			1	2	3	4
5	6	7	8	9	10	11
12	13	14	15	16	17	18
19	20	21	22	23	24	25
26	27	28	29	30	31	

Легенда событий



Вопрос 1
Ответ сохранен
Балл: 0.10
Отметить вопрос

Установите соответствие между названиями и определениями крепёжных деталей:

Шпилька -	цилиндрический стержень, оба конца которого имеют резьбу.	цилиндрический стержень, оба конца которого имеют резьбу.
Болт -	цилиндрический стержень, на одном конце которого имеется головка, а на другом - резьба для наворачивания гайки.	цилиндрический стержень, на одном конце которого имеется головка, а на другом - резьба для наворачивания гайки.
Гайка -	деталь имеющая отверстие с резьбой.	деталь имеющая отверстие с резьбой.
Винт -	цилиндрический стержень, на одном конце которого имеется головка, а на другом - резьба.	

НАВИГАЦИЯ ПО ТЕСТУ

1	2	3	4	5	6	7	8
9	10	11	12	13	14	15	16
17	18	19	20				

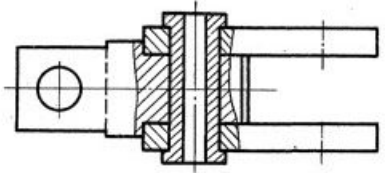
[Закончить попытку...](#)

Следующая страница

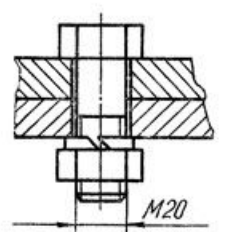
- Home
- Back
- Forward
- Refresh
- Print
- Fullscreen
- Search
- Help
- Close

Вопрос 2
Ответ сохранен
Балл: 0.10
Отметить вопрос

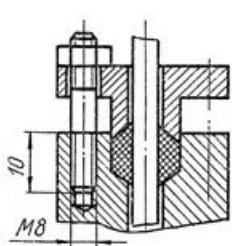
Установите соответствие между крепёжным элементом и соединением, которое выполнено с помощью этого элемента.



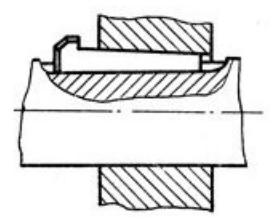
Заклёпка



Болт



Шпилька

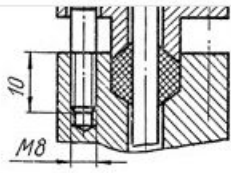
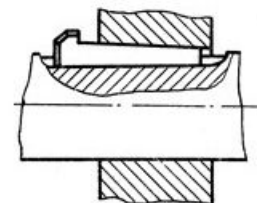
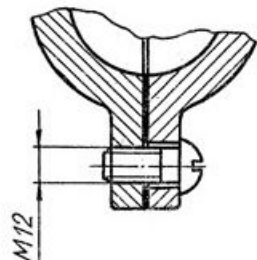


Шпонка

НАВИГАЦИЯ ПО ТЕСТУ

1	2	3	4	5	6	7	8
9	10	11	12	13	14	15	16
17	18	19	20				

[Закончить попытку...](#)

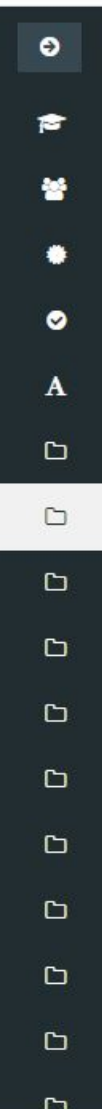
	<input type="text" value="Шпилька"/>
	<input type="text" value="Шпонка"/>
	<input type="text" value="Винт"/>

← Предыдущая страница

→ Следующая страница

ОСТАВАЙТЕСЬ НА СВЯЗИ
Томский политехнический университет





Вопрос **3**
Ответ сохранен
Балл: 0.10
Отметить вопрос

Укажите правильное изображение соединения шпилькой

Выберите один ответ:

- 1.
- 2.
- 3.
- 4.

Предыдущая страница

Следующая страница

НАВИГАЦИЯ ПО ТЕСТУ

1	2	3	4	5	6	7	8
9	10	11	12	13	14	15	16
17	18	19	20				

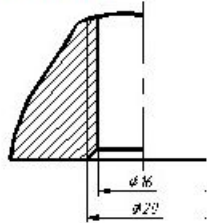
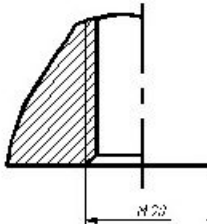
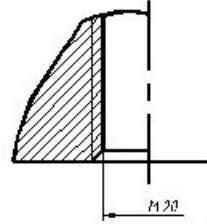
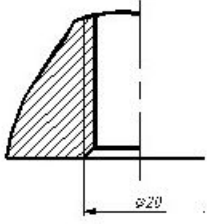
[Закончить попытку...](#)

- Home
- Navigation icons

Вопрос 4
Ответ сохранен
Балл: 0.10
Отметить вопрос

Укажите правильное изображение размера резьбы

Выберите один ответ:

- 1. 
- 2. 
- 3. 
- 4. 

НАВИГАЦИЯ ПО ТЕСТУ

1	2	3	4	5	6	7	8
9	10	11	12	13	14	15	16
17	18	19	20				

[Закончить попытку...](#)

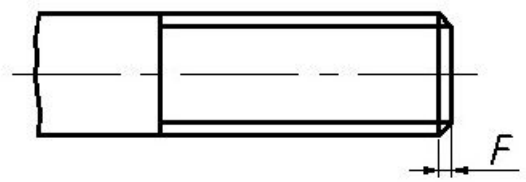
Начертательная геометрия и инженерная графика 2.2 / ДО 2017

Личный кабинет | Мои курсы | Год приема 2017 | 2 семестр | **Начертательная геометрия и инженерная графика 2.2 / ДО 2017** | 19 Март - 25 Март

Входной тест

Вопрос 5
Ответ сохранен
Балл: 0.10
Отметить вопрос

Запишите название элемента детали, обозначенного буквой F



Ответ:

Предыдущая страница

Следующая страница

НАВИГАЦИЯ ПО ТЕСТУ

1	2	3	4	5	6	7	8
9	10	11	12	13	14	15	16
17	18	19	20				

Закончить попытку...

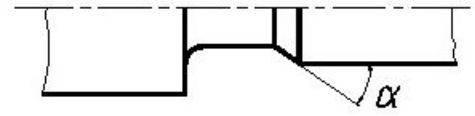
Начертательная геометрия и инженерная графика 2.2 / ДО 2017

Личный кабинет | Мои курсы | Год приема 2017 | 2 семестр | **Начертательная геометрия и инженерная графика 2.2 / ДО 2017** | 19 Март - 25 Март

Входной тест

Вопрос 6
Ответ сохранен
Балл: 0.10
Отметить вопрос

Название элемента, изображенного на рисунке - проточка?



Выберите один ответ:

- Верно
- Неверно

Предыдущая страница

Следующая страница

НАВИГАЦИЯ ПО ТЕСТУ

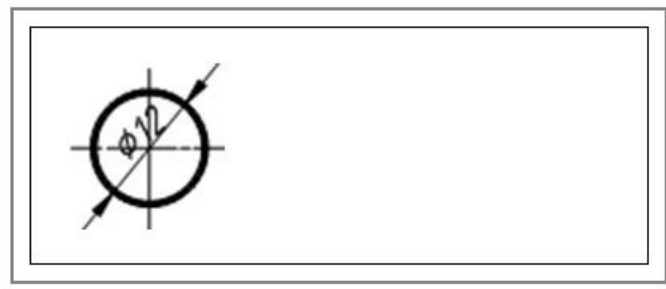
1	2	3	4	5	6	7	8
9	10	11	12	13	14	15	16
17	18	19	20				

Закончить попытку...

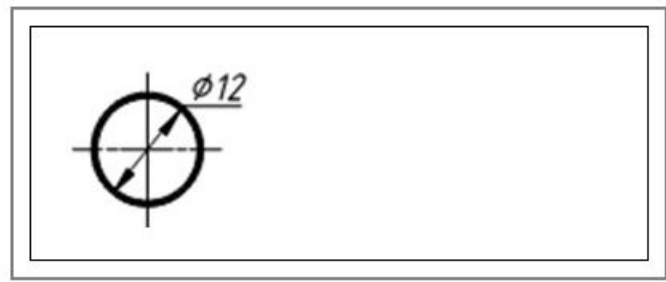
Вопрос 7
Ответ сохранен
Балл: 0.10
Отметить вопрос

На каких чертежах размер диаметра окружности показан правильно.

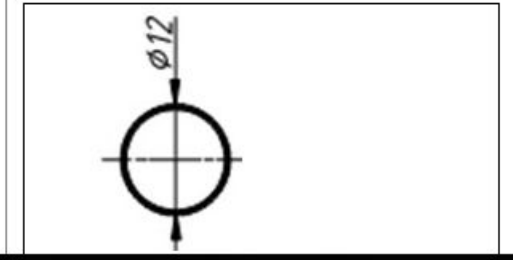
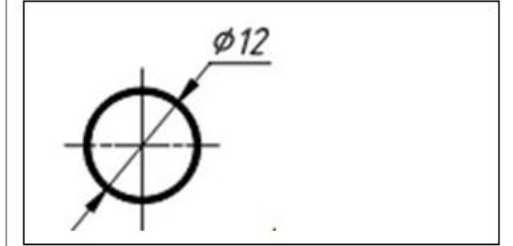
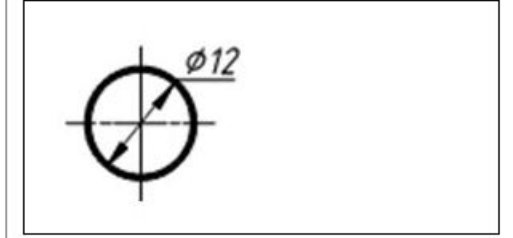
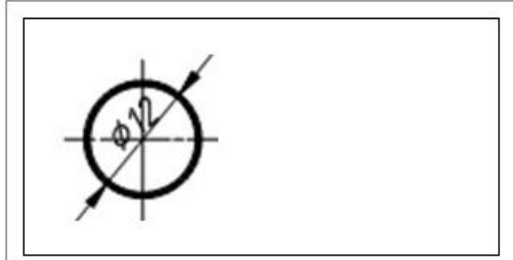
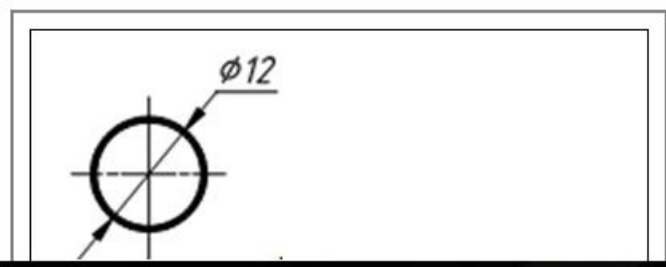
Неправильно



Правильно



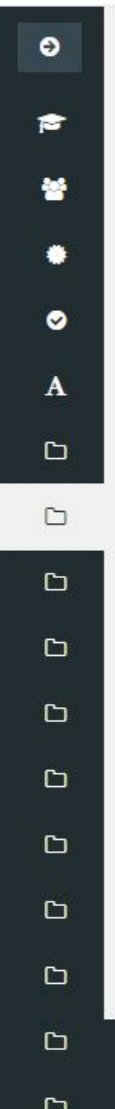
Правильно



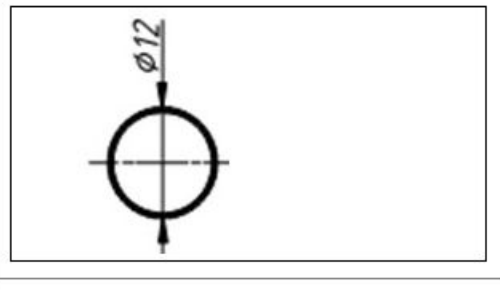
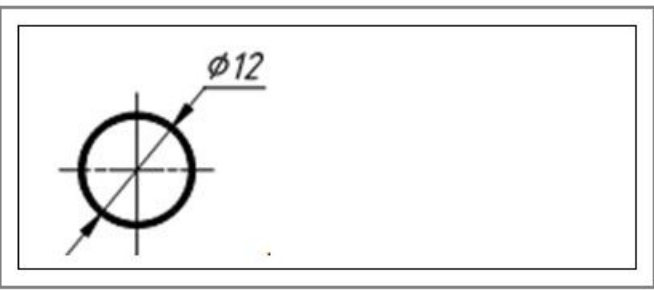
НАВИГАЦИЯ ПО ТЕСТУ

1	2	3	4	5	6	7	8
9	10	11	12	13	14	15	16
17	18	19	20				

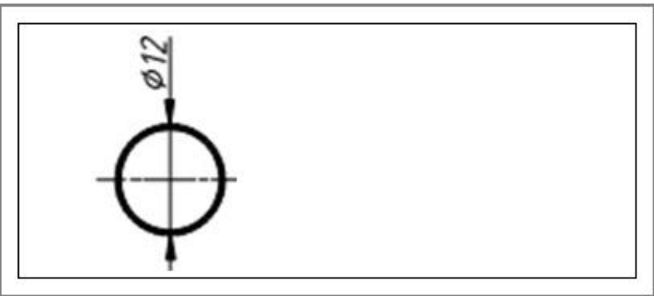
[Закончить попытку...](#)



Правильно



Неправильно



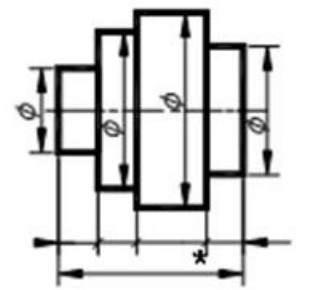
Предыдущая страница

Следующая страница

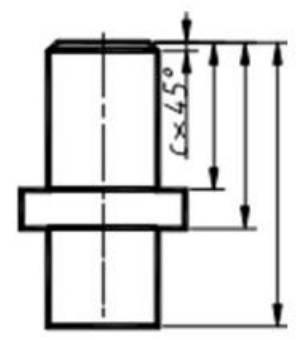
- Home
- Navigation icons

Вопрос 8
Ответ сохранен
Балл: 0.10
Отметить вопрос

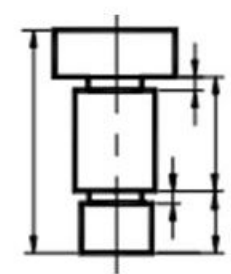
Каким способом нанесены размеры на чертеже.



Комбинированный способ



Способ от общей базы (координатный)



Цепной способ

НАВИГАЦИЯ ПО ТЕСТУ

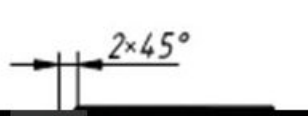
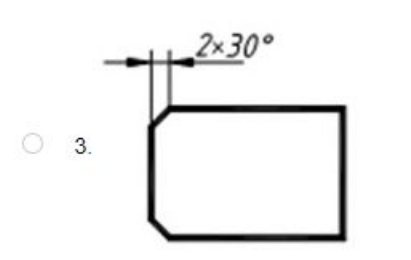
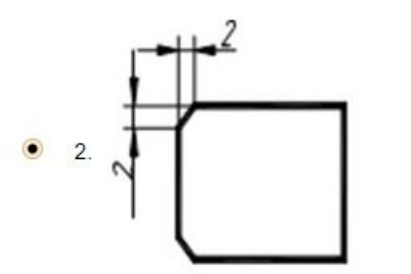
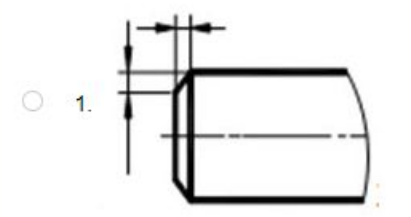
1	2	3	4	5	6	7	8
9	10	11	12	13	14	15	16
17	18	19	20				

[Закончить попытку...](#)

Вопрос 9
Ответ сохранен
Балл: 0.10
Отметить вопрос

На каком чертеже размер плоской фаски нанесен верно

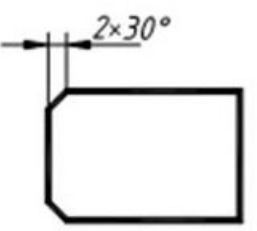
Выберите один ответ:



НАВИГАЦИЯ ПО ТЕСТУ

1	2	3	4	5	6	7	8
9	10	11	12	13	14	15	16
17	18	19	20				

[Закончить попытку...](#)

3. 

4. 

5. 

Предыдущая страница

Следующая страница

Начертательная геометрия и инженерная графика 2.2 / ДО 2017

Личный кабинет > Мои курсы > Год приема 2017 > 2 семестр > Начертательная геометрия и инженерная графика 2.2 / ДО 2017 > 19 Март - 25 Март

Входной тест

Вопрос **10**
Ответ сохранен
Балл: 0.10
Отметить вопрос

При изображении нескольких параллельных размерных линий размерные числа над ними рекомендуется располагать одно под другим.

Выберите один ответ:

Верно

Неверно

Предыдущая страница

Следующая страница

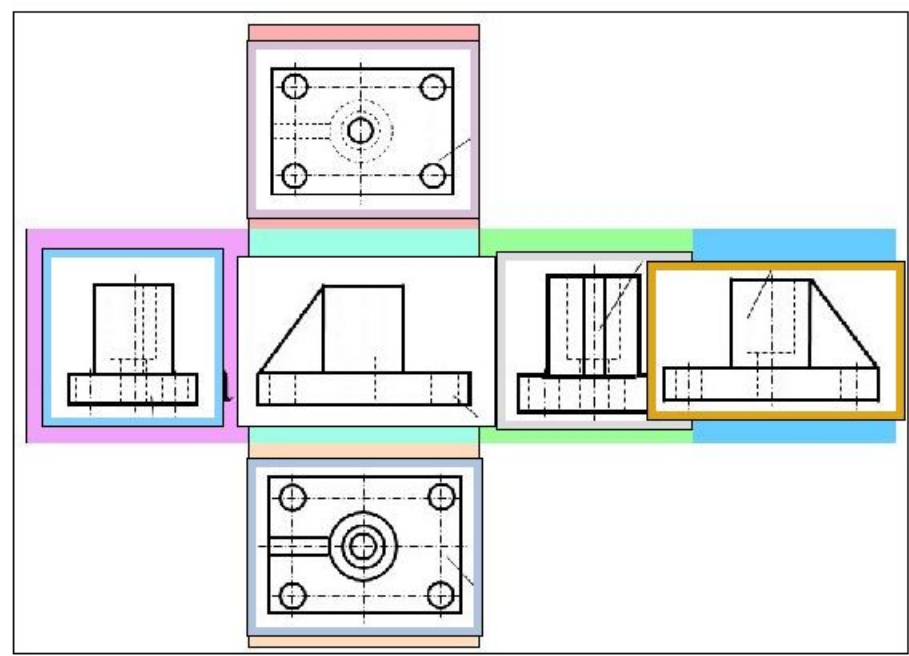
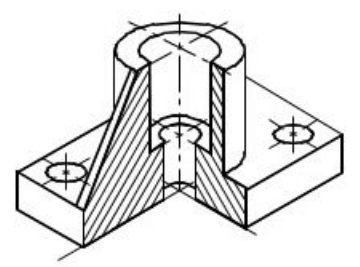
НАВИГАЦИЯ ПО ТЕСТУ

1	2	3	4	5	6	7	8
9	10	11	12	13	14	15	16
17	18	19	20				

Закончить попытку...

Вопрос **11**
Ответ сохранен
Балл: 0.10
Отметить вопрос

Перетащите изображения соответствующих видов детали на шесть граней куба



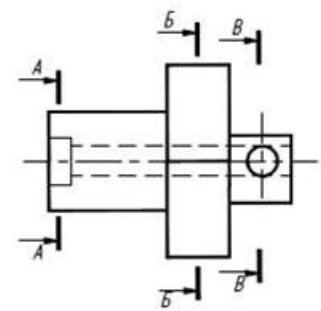
НАВИГАЦИЯ ПО ТЕСТУ

1	2	3	4	5	6	7	8
9	10	11	12	13	14	15	16
17	18	19	20				

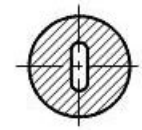
[Закончить попытку...](#)

Вопрос 12
Ответ сохранен
Балл: 0.10
Отметить вопрос

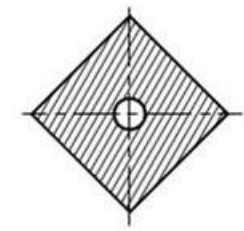
Установите соответствие между вынесенными сечениями и секущими плоскостями (А-А, Б-Б, В-В)



В-В



А-А



Б-Б

- В-В
- Б-Б
- А-А

НАВИГАЦИЯ ПО ТЕСТУ

1	2	3	4	5	6	7	8
9	10	11	12	13	14	15	16
17	18	19	20				

Закончить попытку...

Начертательная геометрия и инженерная графика 2.2 / ДО 2017

Личный кабинет | Мои курсы | Год приема 2017 | 2 семестр | Начертательная геометрия и инженерная графика 2.2 / ДО 2017 | 19 Март - 25 Март

Входной тест

Вопрос 13
Ответ сохранен
Балл: 0.10
Отметить вопрос

Простые **разрезы** выполненные по оси **симметрии** детали и расположенные в **проекционной связи** с другими **изображениями** детали **не обозначаются**.

сечения

чертеже

частями

высот

обозначаются большими буквами

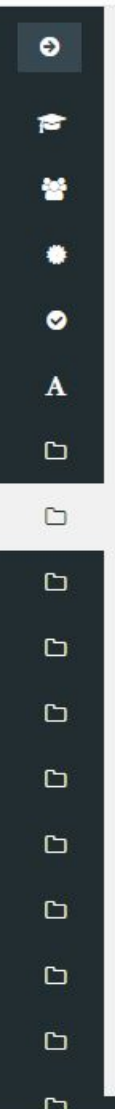
Предыдущая страница

Следующая страница

НАВИГАЦИЯ ПО ТЕСТУ

1	2	3	4	5	6	7	8
9	10	11	12	13	14	15	16
17	18	19	20				

Закончить попытку...



Вопрос **14**
Ответ сохранен
Балл: 0.10
Отметить вопрос

Определите обозначение условных знаков

\varnothing	знак диаметра
\bigcirc	знак сферы
\square	символ квадратного сечения
S	знак толщины изображаемого предмета
L	Знак длины изображаемого предмета

Предыдущая страница

Следующая страница

НАВИГАЦИЯ ПО ТЕСТУ

1	2	3	4	5	6	7	8
9	10	11	12	13	14	15	16
17	18	19	20				

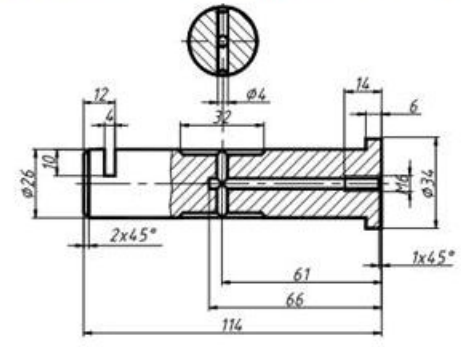
Закончить попытку...

- Home
- Navigation icons

Входной тест

Вопрос **15**
Ответ сохранен
Балл: 0.10
Отметить вопрос

Установите соответствие между размером, нанесенным на чертеже и наименованием этого размера



- 61 Координирующий
- 1*45 Формообразующий
- 114 Габаритный

Предыдущая страница

Следующая страница

НАВИГАЦИЯ ПО ТЕСТУ

1	2	3	4	5	6	7	8
9	10	11	12	13	14	15	16
17	18	19	20				

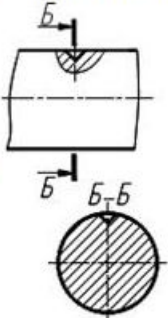
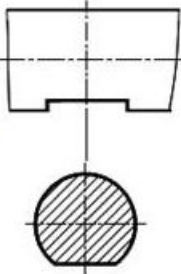
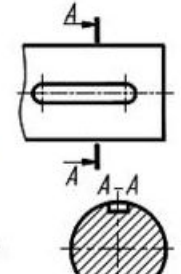
Закончить попытку...

- Home
- Navigation icons

Вопрос 16
Ответ сохранен
Балл: 0.10
Отметить вопрос

Укажите правильные варианты выполнения сечений

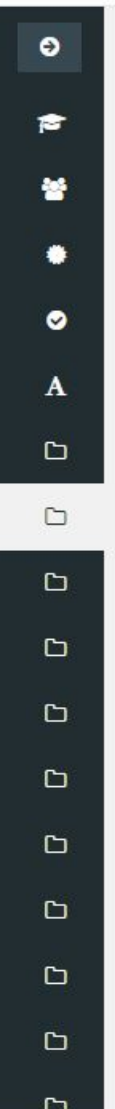
Выберите один или несколько ответов:

- 1. 
- 2. 
- 3. 

НАВИГАЦИЯ ПО ТЕСТУ

1	2	3	4	5	6	7	8
9	10	11	12	13	14	15	16
17	18	19	20				

[Закончить попытку...](#)



2.

3.

4.

[Предыдущая страница](#)

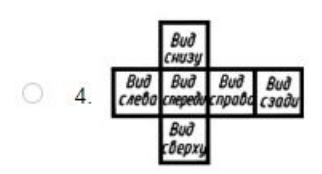
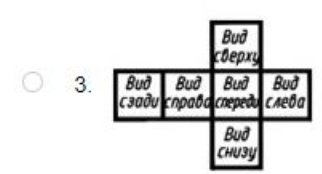
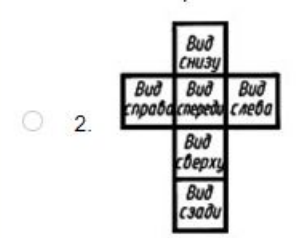
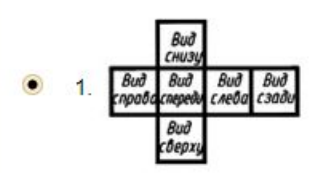
[Следующая страница](#)

- Home
- Navigation
- Tools
- Check
- Search
- Folder
- Folder
- Folder
- Folder
- Folder
- Folder
- Folder
- Folder
- Folder
- Folder
- Folder

Вопрос **17**
Ответ сохранен
Балл: 0.10
Отметить вопрос

Укажите правильный вариант расположения основных видов на чертеже.

Выберите один ответ:



НАВИГАЦИЯ ПО ТЕСТУ

1	2	3	4	5	6	7	8
9	10	11	12	13	14	15	16
17	18	19	20				

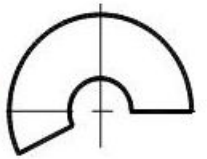
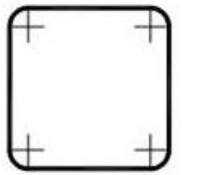
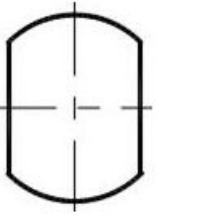
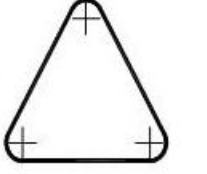
[Закончить попытку...](#)

- Home
- Navigation icons

Вопрос **18**
Ответ сохранен
Балл: 0.10
Отметить вопрос

На каких чертежах необходимо нанести размер дуги со знаком диаметра?

Выберите один или несколько ответов:

- 1. 
- 2. 
- 3. 
- 4. 

НАВИГАЦИЯ ПО ТЕСТУ

1	2	3	4	5	6	7	8
9	10	11	12	13	14	15	16
17	18	19	20				

Закончить попытку...

Предыдущая страница

Следующая страница

Начертательная геометрия и инженерная графика 2.2 / ДО 2017

[Личный кабинет](#)
[Мои курсы](#)
[Год приема 2017](#)
[2 семестр](#)
[Начертательная геометрия и инженерная графика 2.2 / ДО 2017](#)
[19 Март - 25 Март](#)

[Входной тест](#)

Вопрос **19**
 Ответ сохранен
 Балл: 0.10
 🚩 Отметить вопрос

Сколько существует основных видов?

Ответ:

[Предыдущая страница](#)

[Следующая страница](#)

НАВИГАЦИЯ ПО ТЕСТУ

1	2	3	4	5	6	7	8
9	10	11	12	13	14	15	16
17	18	19	20				

[Закончить попытку...](#)

Начертательная геометрия и инженерная графика 2.2 / ДО 2017

Личный кабинет | Мои курсы | Год приема 2017 | 2 семестр | **Начертательная геометрия и инженерная графика 2.2 / ДО 2017** | 19 Март - 25 Март

Входной тест

Вопрос **20**
Ответ сохранен
Балл: 0.10
Отметить вопрос

Ломаный **разрез** выполняется двумя и более секущими плоскостями, расположенными под углом друг к другу

Выберите один ответ:

Верно
 Неверно

Предыдущая страница

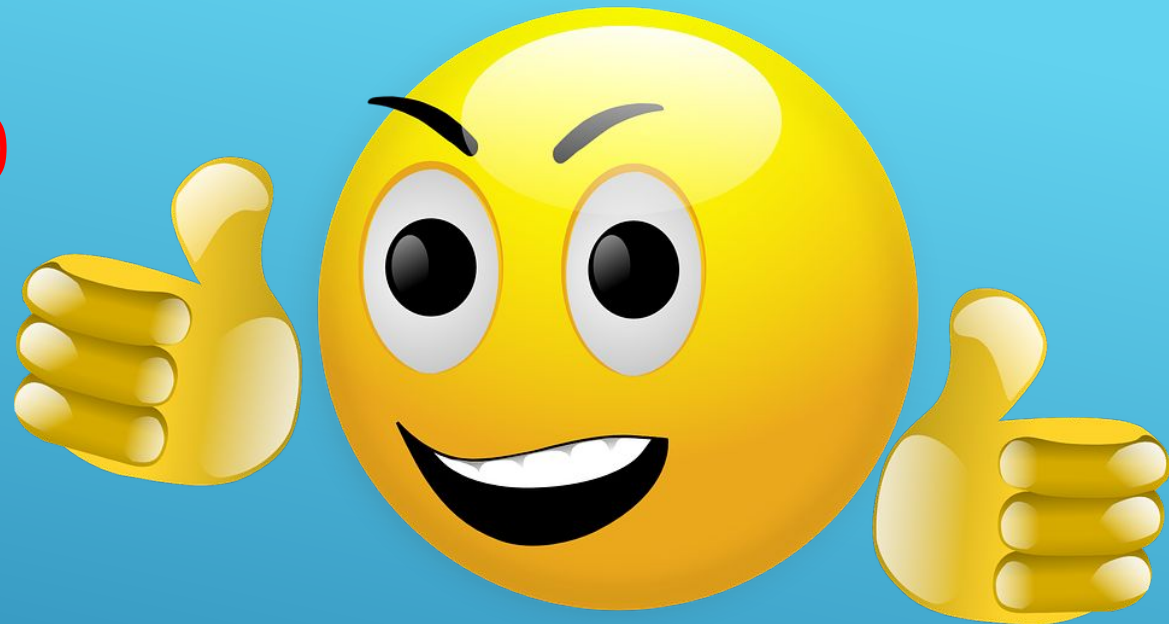
Закончить попытку...

НАВИГАЦИЯ ПО ТЕСТУ

1	2	3	4	5	6	7	8
9	10	11	12	13	14	15	16
17	18	19	20				

Закончить попытку...

Результат теста № 0
Вводный тест



Оценка: 1.83 из 2.00

Начертательная геометрия и инженерная графика 2.2 / ДО 2017

Вопрос 1
Ответ сохранен
Балл: 1.00
🚩 Отметить вопрос

 Укажите последовательность выполнения эскиза детали:

1.
2.
3.
4.

Следующая страница

НАВИГАЦИЯ ПО ТЕСТУ

1 2 3 4 5

[Закончить попытку...](#)

Начертательная геометрия и инженерная графика 2.2 / ДО 2017

Личный кабинет > Мои курсы > Год приема 2017 > 2 семестр > Начертательная геометрия и инженерная графика 2.2 / ДО 2017 > 26 Март - 1 Апрель > Тест 1

Вопрос **2**
Ответ сохранен
Балл: 1.00
Отметить вопрос

Набор отдельных изделий, имеющих общее эксплуатационное назначение вспомогательного характера называется

Ответ: комплект

Предыдущая страница

Следующая страница

НАВИГАЦИЯ ПО ТЕСТУ

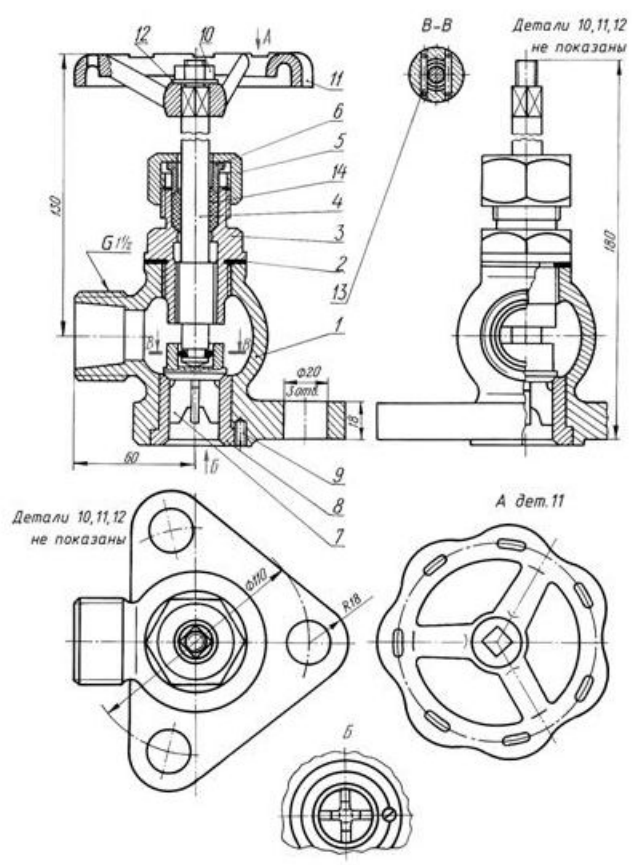
1	2	3	4	5
---	---	---	---	---

Закончить попытку...



Вопрос **3**
Ответ сохранен
Балл: 1.00
Отметить вопрос

Выберите правильное название данного конструкторского документа.

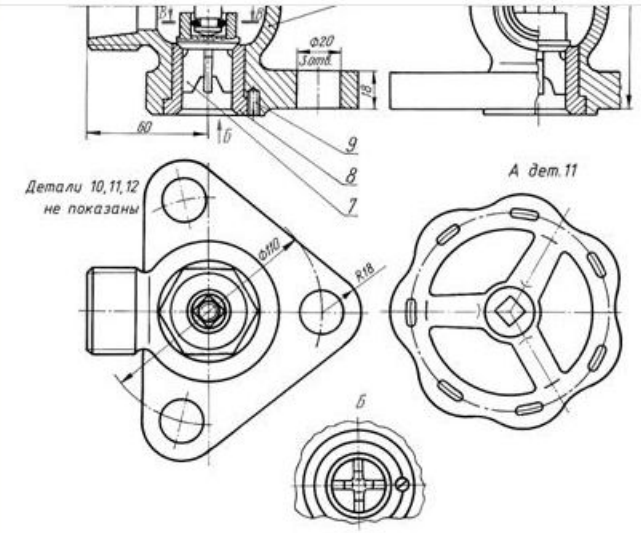


Выберите один ответ:
 сборочный чертеж

НАВИГАЦИЯ ПО ТЕСТУ

1 2 3 4 5

Закончить попытку...



Выберите один ответ.

- сборочный чертеж
- спецификация
- габаритный чертеж
- чертеж общего вида
- чертеж детали

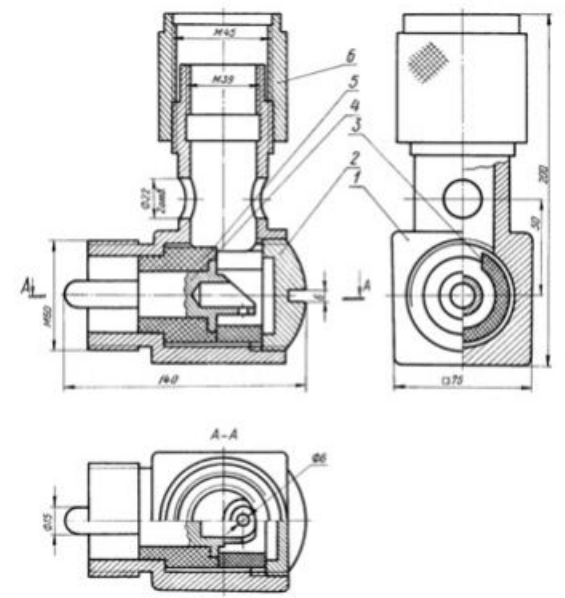
← Предыдущая страница

→ Следующая страница



Вопрос 4
Ответ сохранен
Балл: 1.00
Отметить вопрос

С внутренней поверхностью корпуса (поз. 1) сборочной единицы соприкасаются



Выберите один или несколько ответов:

- 2. Заглушка
- 1. Корпус
- 3. Втулка
- 4. Штекер
- 5. Втулка
- 6. Гайка

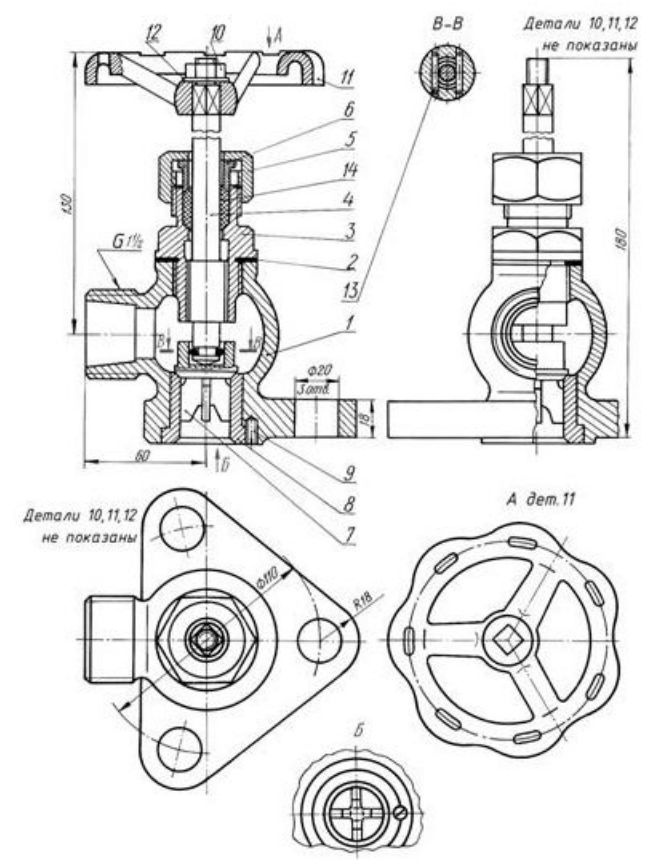
НАВИГАЦИЯ ПО ТЕСТУ

1 2 3 4 5

Закончить попытку...

Вопрос 5
Ответ сохранен
Балл: 1.00
Отметить вопрос

Перечислите через запятой номера позиций деталей, имеющих наружную резьбу.



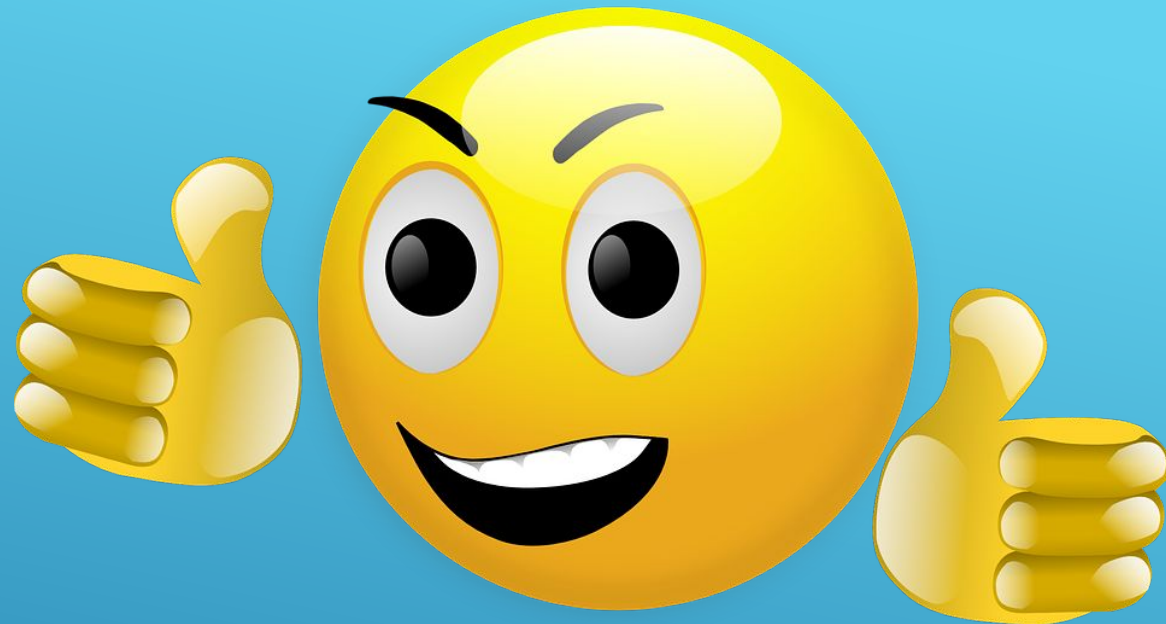
НАВИГАЦИЯ ПО ТЕСТУ

1 2 3 4 5

[Закончить попытку...](#)

Ответ: 4,3,12

Результат теста № 1



Баллы: 3.00 из 5.00

Оценка: 1.20 из 2.00



Вопрос 1
Пока нет ответа
Балл: 1.00
Отметить вопрос

Определите порядок записи стандартных изделий в спецификации.

1	Болт М10х50 ГОСТ 7798-70	Гайка М16 ГОСТ 5915-70
2	Гайка М16 ГОСТ 5915-70	Болт М10х50 ГОСТ 7798-70
3	Шайба 12Л ГОСТ 6402-70	Шайба 12 ГОСТ 11371-78
4	Шпилька М20×150 ГОСТ 22032-76	Шайба 12Л ГОСТ 6402-70
5	Шайба 12 ГОСТ 11371-78	Шпилька М20×150 ГОСТ 22032-76

НАВИГАЦИЯ ПО ТЕСТУ

1 2 3 4 5

Закончить попытку...

Начертательная геометрия и инженерная графика 2.2 / ДО 2017

Личный кабинет > Мои курсы > Год приема 2017 > 2 семестр > Начертательная геометрия и инженерная графика 2.2 / ДО 2017 > 16 Апрель - 22 Апрель

Тест 2

Вопрос 2
Ответ сохранен
Балл: 1.00
🚩 Отметить вопрос

Определите порядок записи стандартных изделий в спецификации.

- Шпонка 2 – 18×11×100 ГОСТ 23360–78
- Шпонка 18×11×120 ГОСТ 23360–78
- Шпонка 4 – 18×11×100 ГОСТ 24068–80
- Шпонка 5×6.5 ГОСТ 24071–80
- Шуруп 4 – 3×20 ГОСТ 1146–80

Предыдущая страница

Следующая страница

НАВИГАЦИЯ ПО ТЕСТУ

1 2 3 4 5

[Закончить попытку...](#)

Начертательная геометрия и инженерная графика 2.2 / ДО 2017

Личный кабинет > Мои курсы > Год приема 2017 > 2 семестр > Начертательная геометрия и инженерная графика 2.2 / ДО 2017 > 16 Апрель - 22 Апрель

Тест 2

Вопрос 3
Ответ сохранен
Балл: 1.00
🚩 Отметить вопрос

Выберите из списка примеров специфицируемые изделия.

Выберите один или несколько ответов:

- клавиатура
- прокладка
- шариковая ручка
- шпилька
- шайба

Предыдущая страница

Следующая страница

НАВИГАЦИЯ ПО ТЕСТУ

1 2 3 4 5

[Закончить попытку...](#)

Вопрос 4
Ответ сохранен
Балл: 1.00
Отметить вопрос

Как называется данный конструкторский документ?

Код	Знач	Плюс	Обозначение	Наименование	Прим.
				<u>Документация</u>	
A3			КГГ6.4.91100.103СБ	Сборочный чертёж	
				<u>Детали</u>	
A4	1		КГГ6.715000.001	Шпиндель	1
A4	2		КГГ6.731610.002	Карпид	1
A4	3		КГГ6.745110.003	Прокладка	1
A4	4		КГГ6.745110.004	Прокладка	1
A4	5		КГГ6.745400.005	Хомут	1
A4	6		КГГ6.752175.006	Втулка нажимная	1
A4	7		КГГ6.753100.007	Штицер	1
A4	8		КГГ6.753740.008	Ручка	1
A4	9		КГГ6.754410.009	Гайка накидная	1
				<u>Стандартные изделия</u>	
	10			Болт М8х80 ГОСТ 7798-70	1
	11			Винт М6х16 ГОСТ 17473-80	1
	12			Гайка М8 ГОСТ 5915-70	1
	13			Шайба 6 ГОСТ 11371-78	1
			КГГ6.4.91100.103		
			Вентиль угловой		
			ТПУ Группа		

Ответ: спецификация

НАВИГАЦИЯ ПО ТЕСТУ

1 2 3 4 5

[Закончить попытку...](#)

Начертательная геометрия и инженерная графика 2.2 / ДО 2017

Личный кабинет > Мои курсы > Год приема 2017 > 2 семестр > Начертательная геометрия и инженерная графика 2.2 / ДО 2017 > 16 Апрель - 22 Апрель

Тест 2

Вопрос 5
Ответ сохранен
Балл: 1.00
🚩 Отметить вопрос

На каком формате выполняется конструкторский документ - спецификация?

Выберите один ответ:

- A4
- A2
- A5
- на любом
- A3

Предыдущая страница

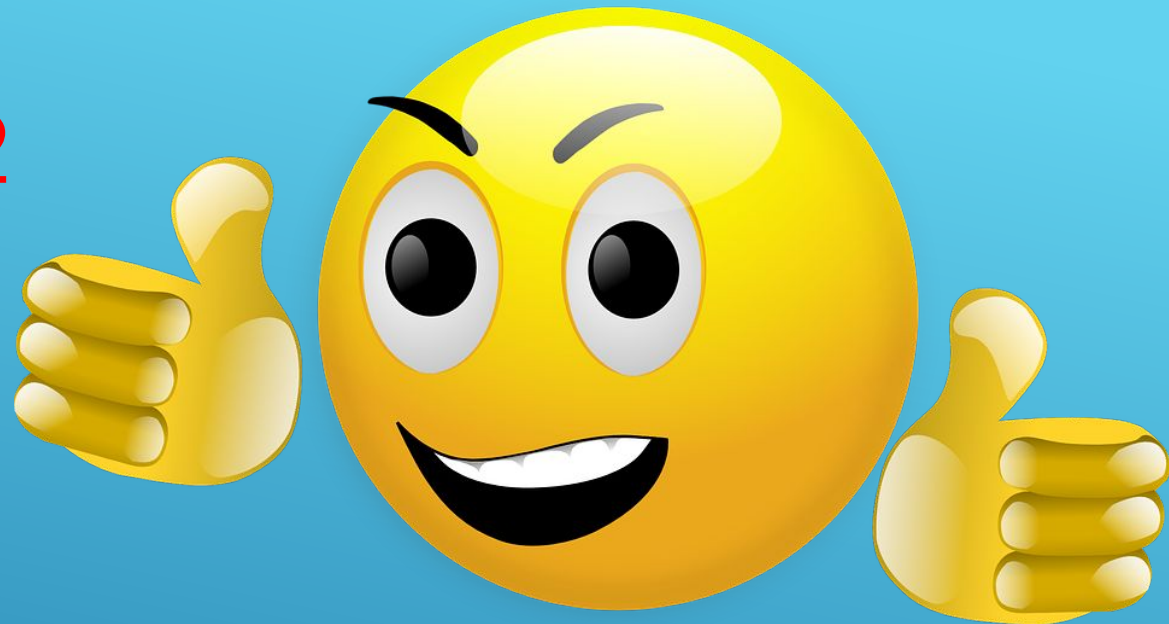
Закончить попытку...

НАВИГАЦИЯ ПО ТЕСТУ

1 2 3 4 5

Закончить попытку...

Результат теста № 2



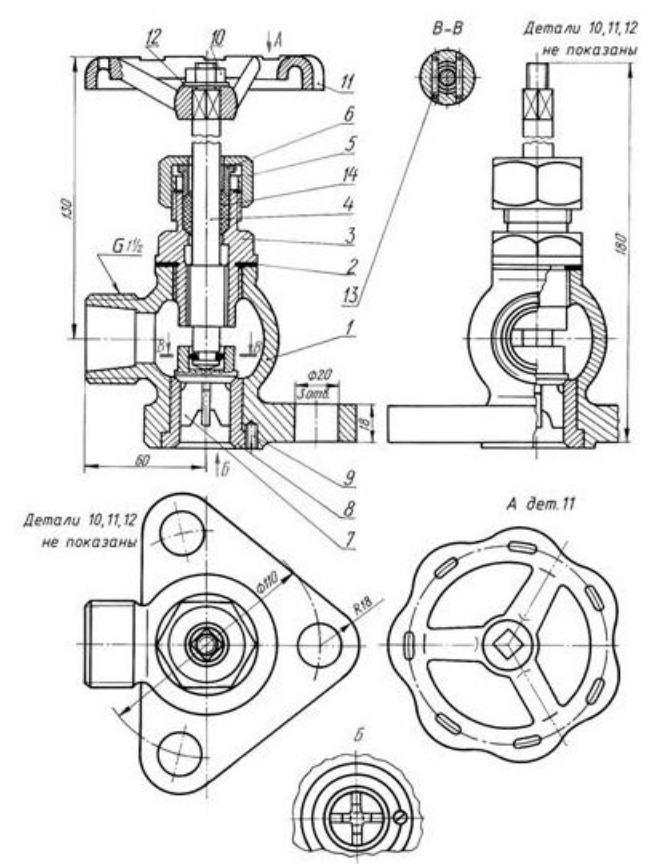
Баллы: 3.20 из 5.00

Оценка: 1.28 из 2.00



Вопрос 1
Ответ сохранен
Балл: 1.00
Отметить вопрос

Сколько изделий попало в секущую плоскость В-В? (Ответ - число)



Ответ:

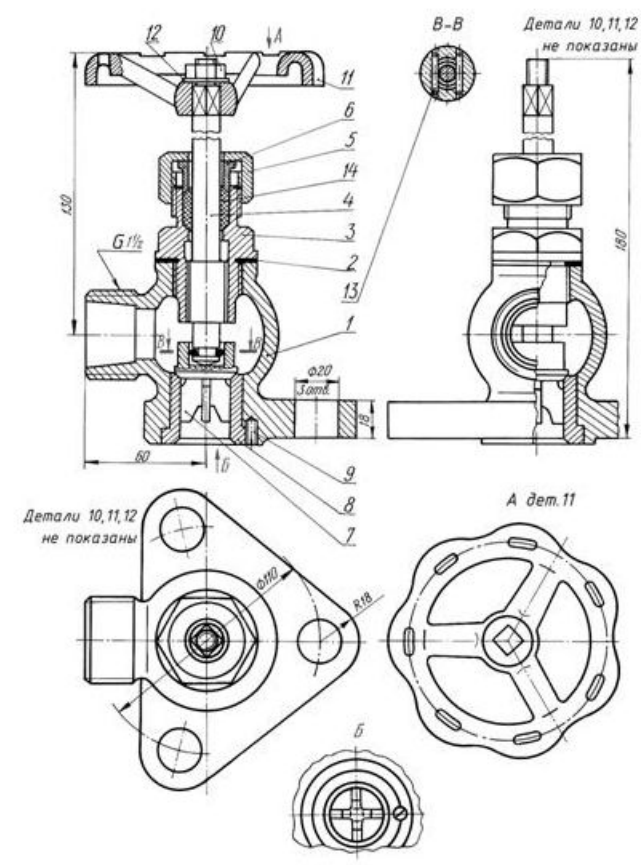
НАВИГАЦИЯ ПО ТЕСТУ

1	2	3	4	5
---	---	---	---	---

Закончить попытку...

Вопрос **2**
Ответ сохранен
Балл: 1.00
Отметить вопрос

Установите последовательность разборки изделия для замены позиции № 14.



НАВИГАЦИЯ ПО ТЕСТУ

1	2	3	4	5
---	---	---	---	---

[Закончить попытку...](#)

1. Корпус



1 шаг
2 шаг
3 шаг
4 шаг
5 шаг
6 шаг

10. Гайка М10 ГОСТ 5915-70

12. Шайба 10 ГОСТ 11371-78

11. Маховик ИИБ-200x11 ГОСТ 5260-75

5. Гайка накидная

6. Втулка нажимная

14. Шнур асбестовый ШАОН 3 ГОСТ 1779-72 (0,02 кг)

- 1. Корпус
- 3. Крышка
- 6. Втулка нажимная
- 13. Штифт 3x20 ГОСТ 3128-70 (2 шт.)
- 12. Шайба 10 ГОСТ 11371-78
- 10. Гайка М10 ГОСТ 5915-70
- 8. Седло золотника
- 9. Винт М6x16 ГОСТ 1477-93
- 14. Шнур асбестовый ШАОН 3 ГОСТ 1779-72 (0,02 кг)
- 4. Шпиндель
- 5. Гайка накидная
- 7. Золотник
- 11. Маховик ИИБ-200x11 ГОСТ 5260-75
- 2. Прокладка

Начертательная геометрия и инженерная графика 2.2 / ДО 2017

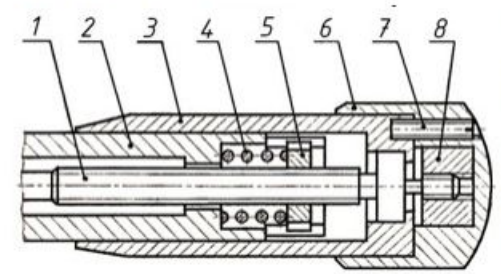
Личный кабинет | Мои курсы | Год приема 2017 | 2 семестр | Начертательная геометрия и инженерная графика 2.2 / ДО 2017 | 23 Апрель - 29 Апрель

Тест 3

Вопрос 3
Ответ сохранен
Балл: 1.00
Отметить вопрос

Сколько деталей, исключая стандартные входит в сборочное изделие?

Наименования деталей:



- 1 – проводник внутренний,
- 2 – корпус резонатора,
- 3 – барабан, 4 – пружина,
- 5 – гайка М5 по ГОСТ 11871-88,
- 6 – головка,
- 7 – винт М2,5×12 по ГОСТ 1477-93, 8 – крышка.

Ответ:

НАВИГАЦИЯ ПО ТЕСТУ

1 2 3 4 5

[Закончить попытку...](#)

Предыдущая страница

Следующая страница

Начертательная геометрия и инженерная графика 2.2 / ДО 2017

Личный кабинет > Мои курсы > Год приема 2017 > 2 семестр > Начертательная геометрия и инженерная графика 2.2 / ДО 2017 > 23 Апрель - 29 Апрель

Тест 3

Вопрос 4
Ответ сохранен
Балл: 1.00
Отметить вопрос

Сборочный чертеж - это документ, определяющий конструкцию изделия, взаимодействие его основных частей и поясняющий принцип работы изделия.

Выберите один ответ:

- Верно
- Неверно

Предыдущая страница

Следующая страница

НАВИГАЦИЯ ПО ТЕСТУ

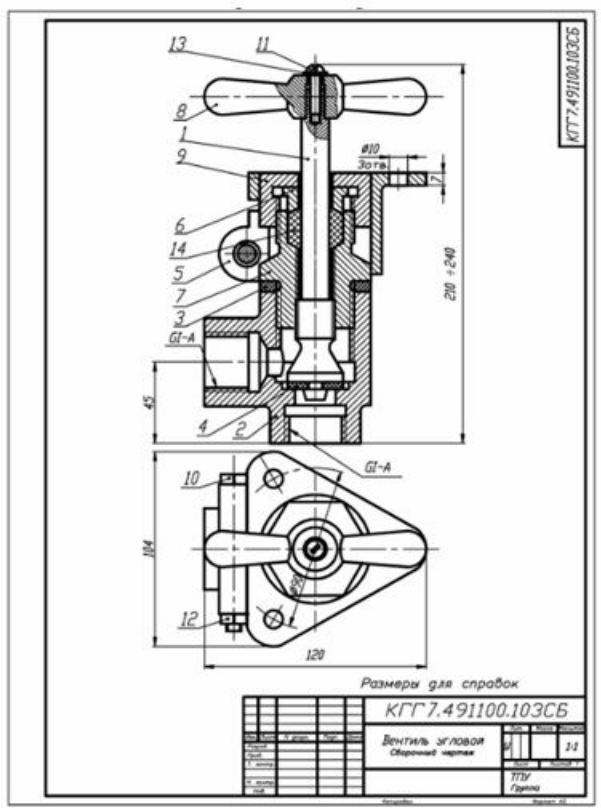
1 2 3 4 5

[Закончить попытку...](#)

Вопрос 5
Ответ сохранен
Балл: 1.00
Отметить вопрос

По какому конструкторскому документу нельзя изготовить (собрать) изделие?

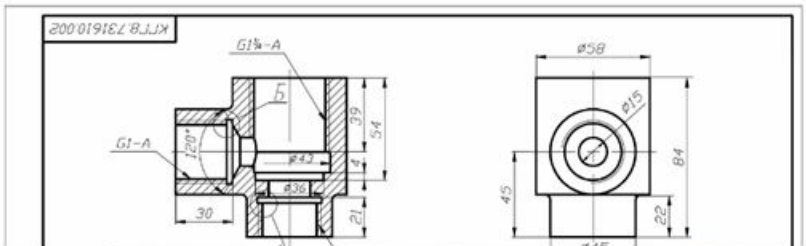
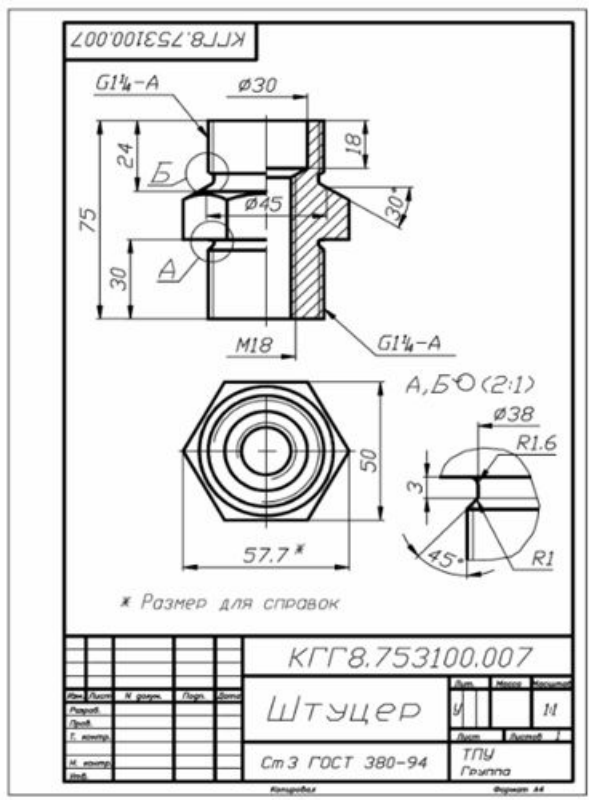
Выберите один ответ:

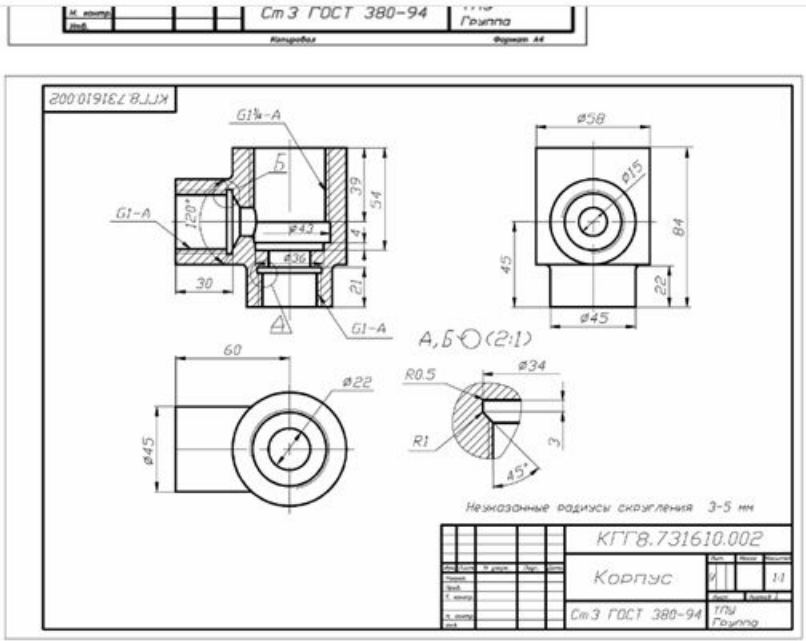


НАВИГАЦИЯ ПО ТЕСТУ

1 2 3 4 5

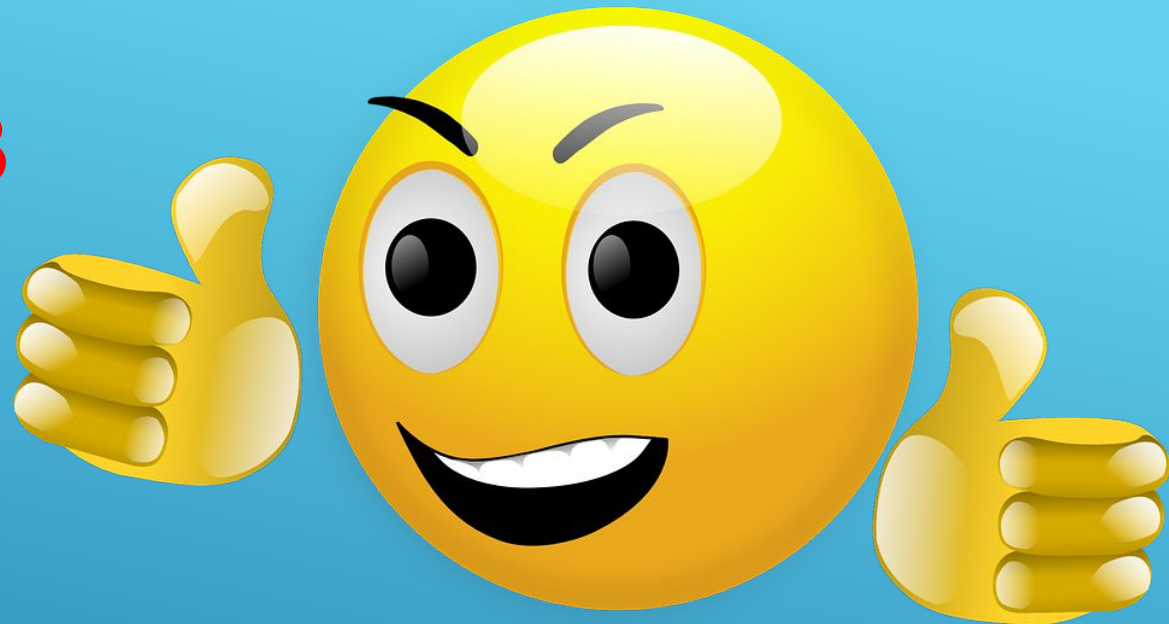
[Закончить попытку...](#)





Код	Обозначение	Наименование	Кол.	Примечание
		<u>Документация</u>		
	КГГ 7.491100.103СБ	Сварочный шесток		
		<u>Детали</u>		
М	1 КГГ 7.715000.001	Шпindelь	1	
М	2 КГГ 7.731610.002	Корпус	1	
М	3 КГГ 7.745110.003	Плокладка	1	
М	4 КГГ 7.745110.004	Плокладка	1	
М	5 КГГ 7.745400.005	Хомут	1	
М	6 КГГ 7.752175.006	Вилка нажимная	1	
М	7 КГГ 7.753100.007	Штифт	1	
М	8 КГГ 7.753740.008	Резьбятка	1	

Результат теста № 3




Баллы: 5.00 из 5.00

Оценка: 2.00 из 2.00

Начертательная геометрия и инженерная графика 2.2 / ДО 2017

Личный кабинет > Мои курсы > Год приема 2017 > 2 семестр > Начертательная геометрия и инженерная графика 2.2 / ДО 2017 > 7 Май - 13 Май > Тест 4

Вопрос 1
Ответ сохранен
Балл: 1.00
 Отметить вопрос

Срезанная под углом кромка детали называется

[Следующая страница](#)

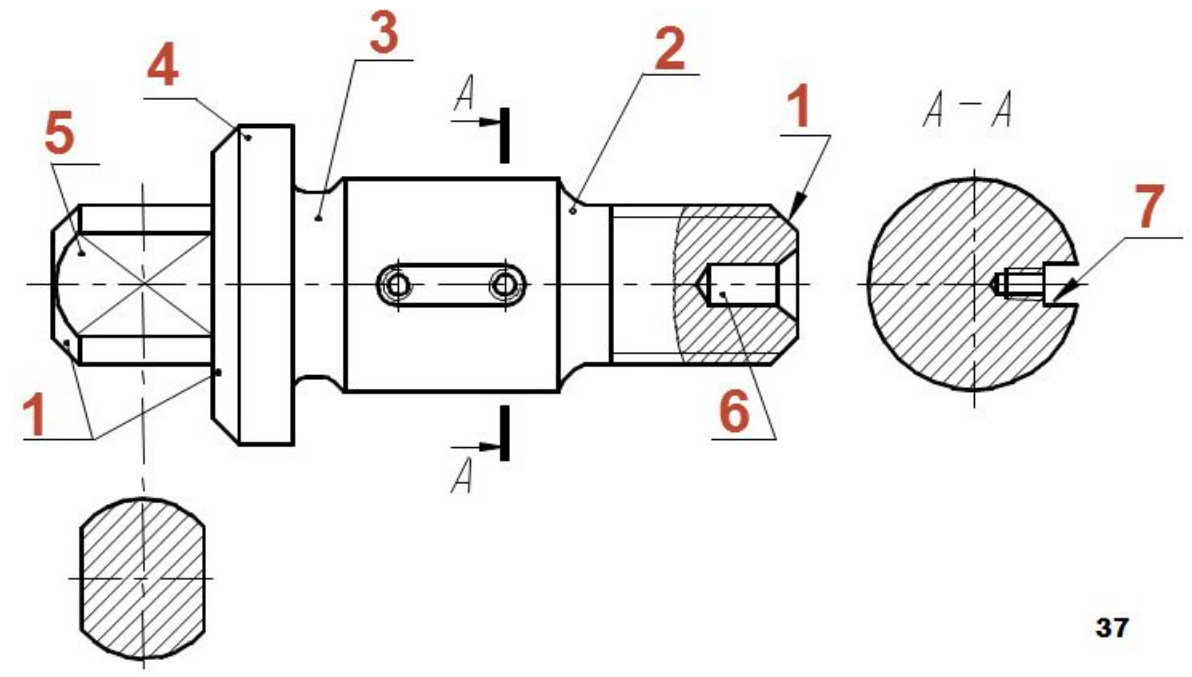
НАВИГАЦИЯ ПО ТЕСТУ

1	2	3	4	5
---	---	---	---	---

[Закончить попытку...](#)

Вопрос 2
Ответ сохранен
Балл: 1.00
Отметить вопрос

Установите соответствие между изображением и названием конструктивных элементов вала.



- 1 фаска
- 2 галтель
- 3 канавка
- 4 буртик
- 5 лыска

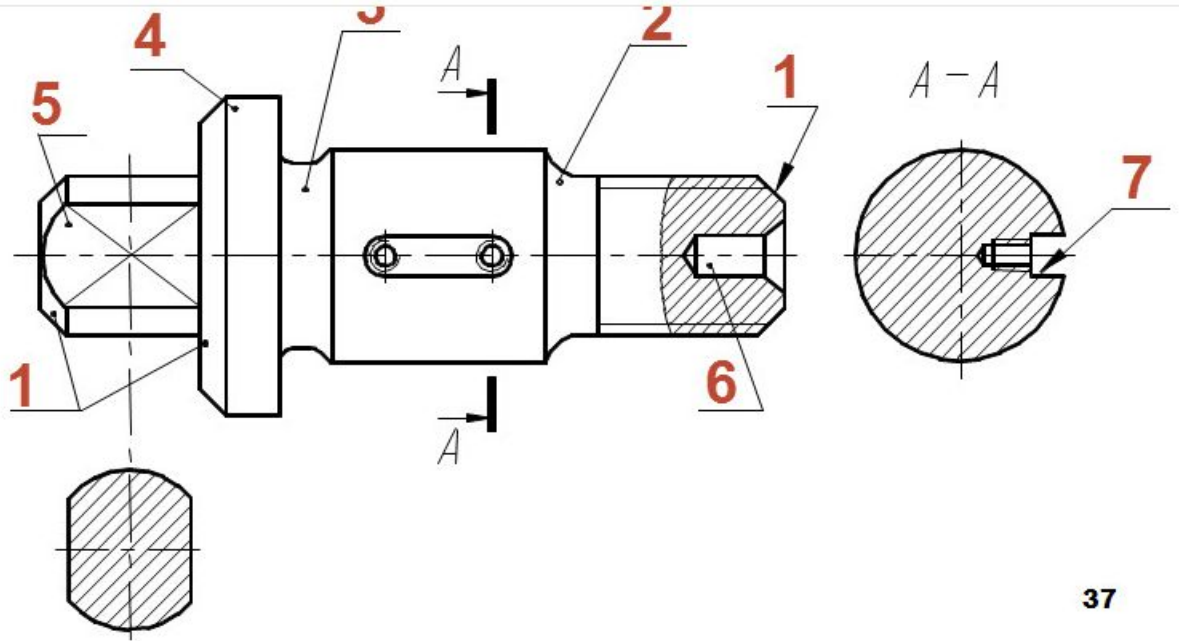
НАВИГАЦИЯ ПО ТЕСТУ

1 2 3 4 5

[Закончить попытку...](#)

37

Балл: 1.00
Отметить вопрос

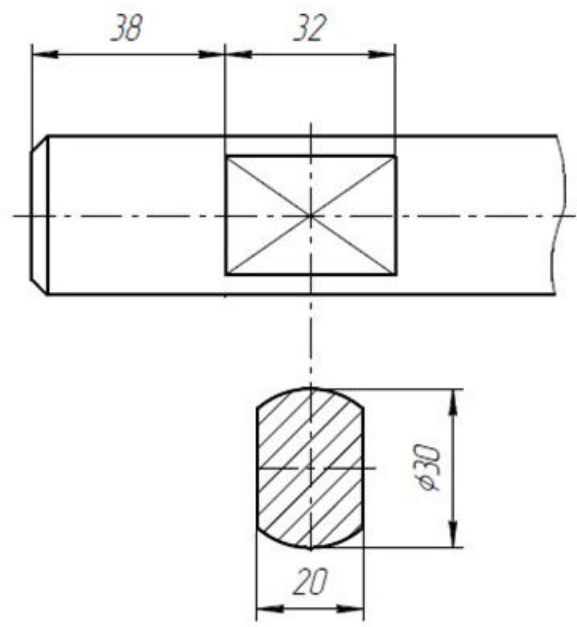


- 1 фаска
- 2 галтель
- 3 канавка
- 4 буртик
- 5 лыска
- 6 центровое отверстие
- 7 шпоночный паз

Закончить попытку...

Вопрос 3
Ответ сохранен
Балл: 1.00
🚩 Отметить вопрос

Для чего предназначен данный конструктивный элемент - двухсторонняя лыска?



- Выберите один или несколько ответов:
- для захвата и удержания детали от вращения
 - для технической эстетики
 - для экономии материала
 - для облегчения сборки
 - для поворота детали, например, с помощью ключа


НАВИГАЦИЯ ПО ТЕСТУ

1 2 3 4 5

Закончить попытку...

Начертательная геометрия и инженерная графика 2.2 / ДО 2017

Личный кабинет > Мои курсы > Год приема 2017 > 2 семестр > Начертательная геометрия и инженерная графика 2.2 / ДО 2017 > 7 Май - 13 Май > Тест 4

Вопрос 4
Ответ
сохранен
Балл: 1.00
 Отметить
вопрос

Фаски бывают

Выберите один или несколько ответов:

- конусные
- конические
- плоскостные
- плоские
- призматические

Предыдущая страница

Следующая страница

НАВИГАЦИЯ ПО ТЕСТУ

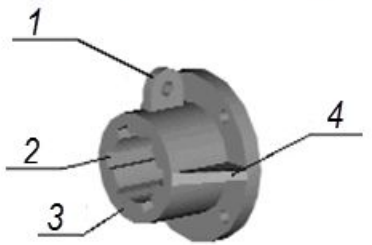
1 2 3 4 5

[Закончить попытку...](#)

- Home
- Navigation icons

Вопрос 5
Ответ сохранен
Балл: 1.00
Отметить вопрос

Назовите правильно элементы детали.



элемент 1 -

ушко

элемент 2-

шлицы

элемент 3-

торец

элемент 4-

ребро

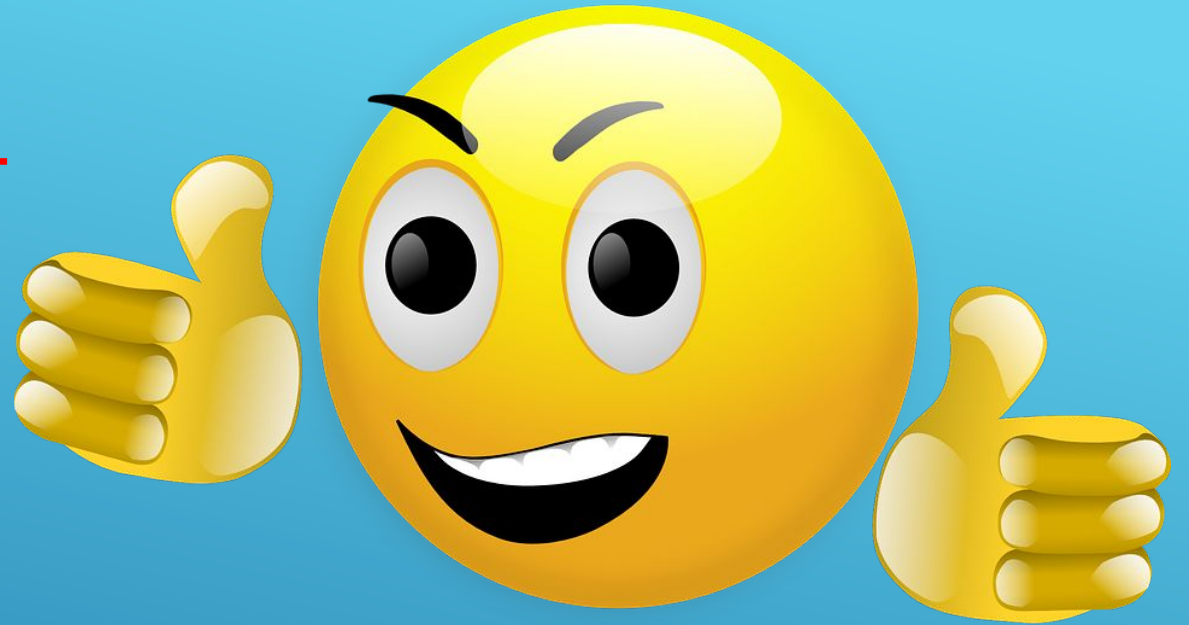
- ребро
- рифление
- ушко
- торец
- шлицы
- паз
- фаска
- гольтель

НАВИГАЦИЯ ПО ТЕСТУ

1 2 3 4 5

Закончить попытку...

Результат теста № 4



Баллы: 4.17 из 5.00

Оценка: 1.67 из 2.00