

Маятниковые копры

Кафедра «Технология конструкционных материалов и
производство ракетно-космической техники»

Базовая модель
маятникового копра IT406



Наковальни Шарпи
с образцом





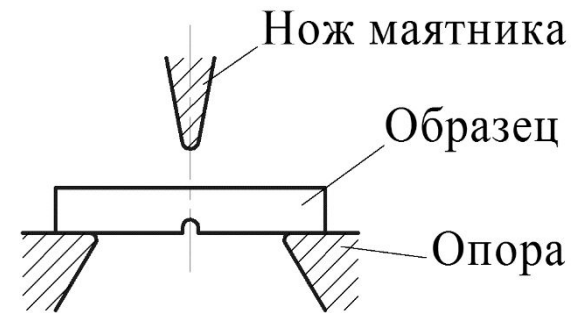
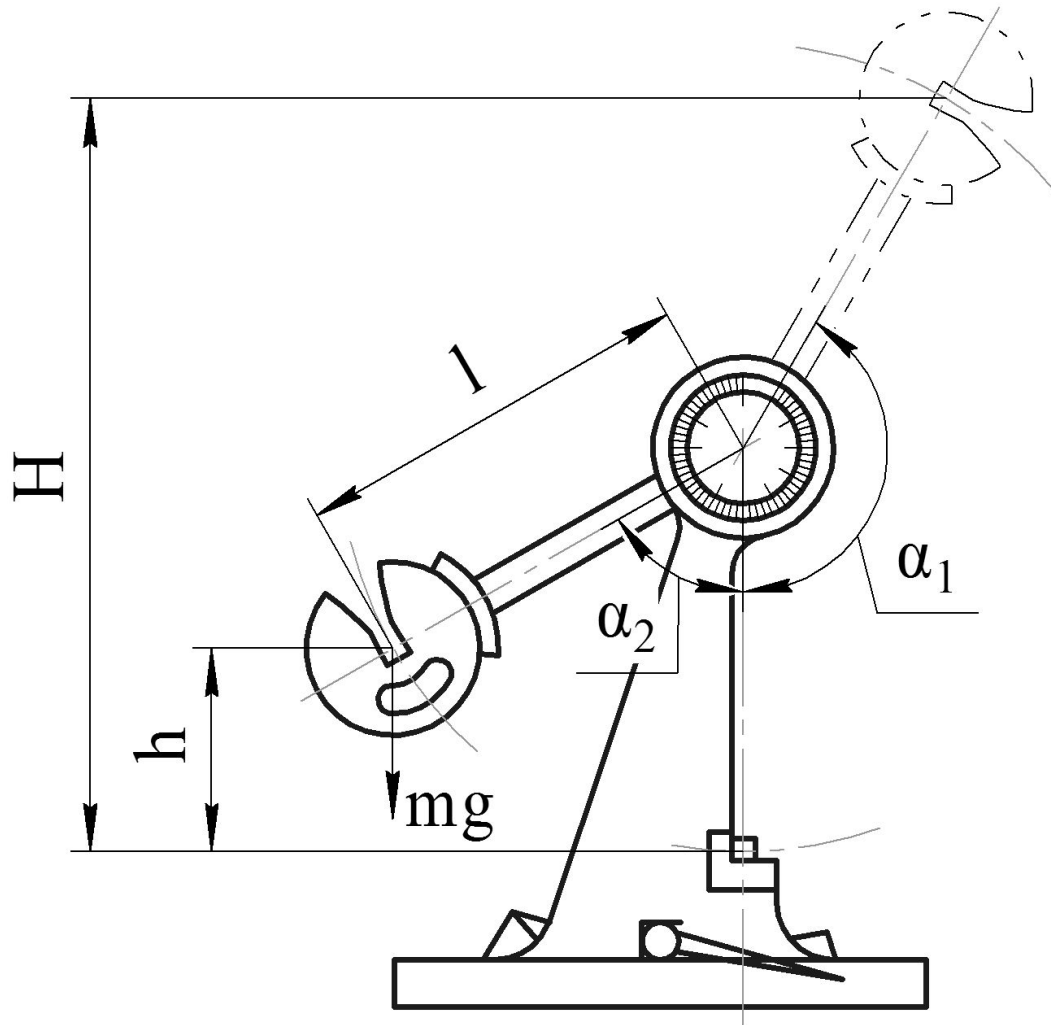
Ударный боек
по Шарпи

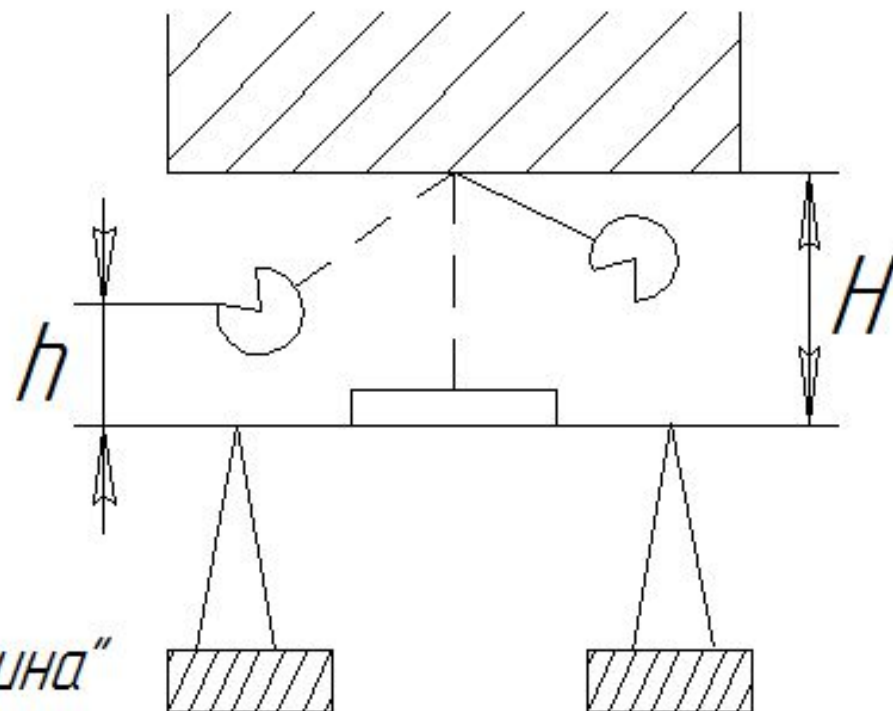
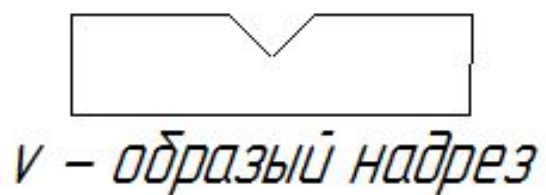


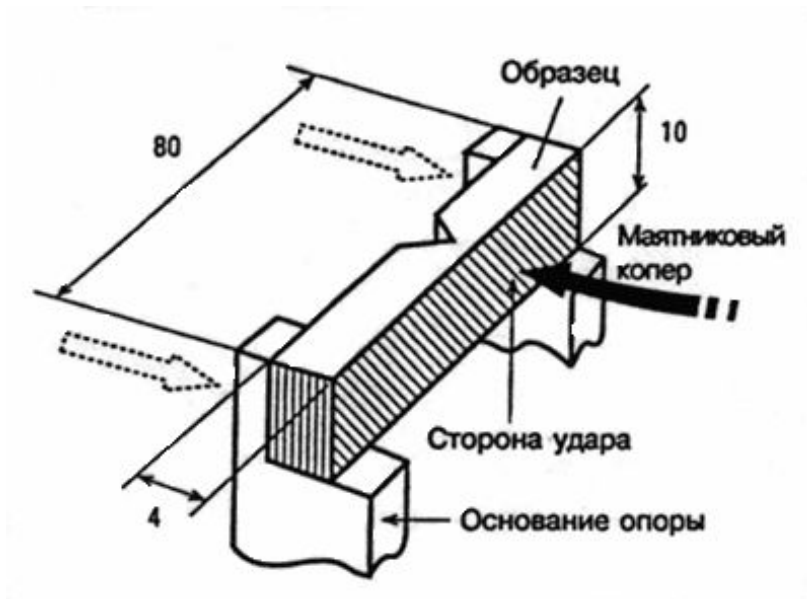
Ударный боек
по Изод



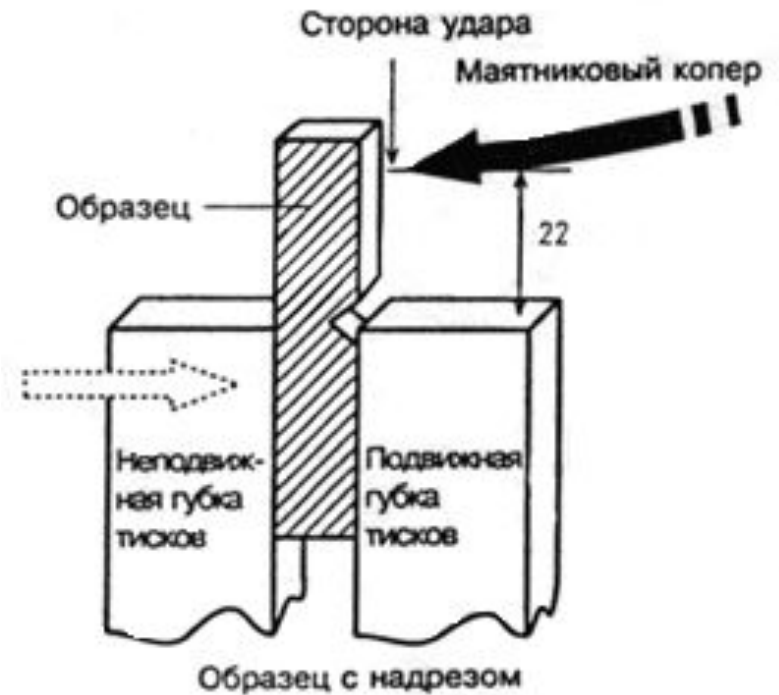
Приспособления
для ударного растяжения







Метод измерения ударной прочности по Шарпи



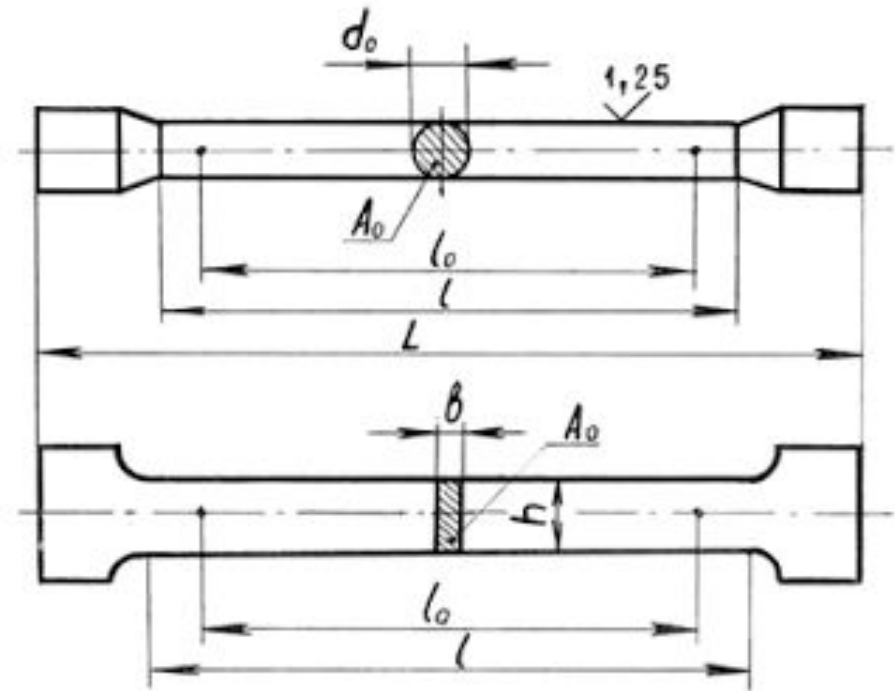
Метод измерения ударной прочности по Изод

Разрывные машины

Кафедра «Технология конструкционных материалов и
производство ракетно-космической техники»



Разрывные машины



Образцы для испытания на растяжение



Захваты для испытания на растяжение



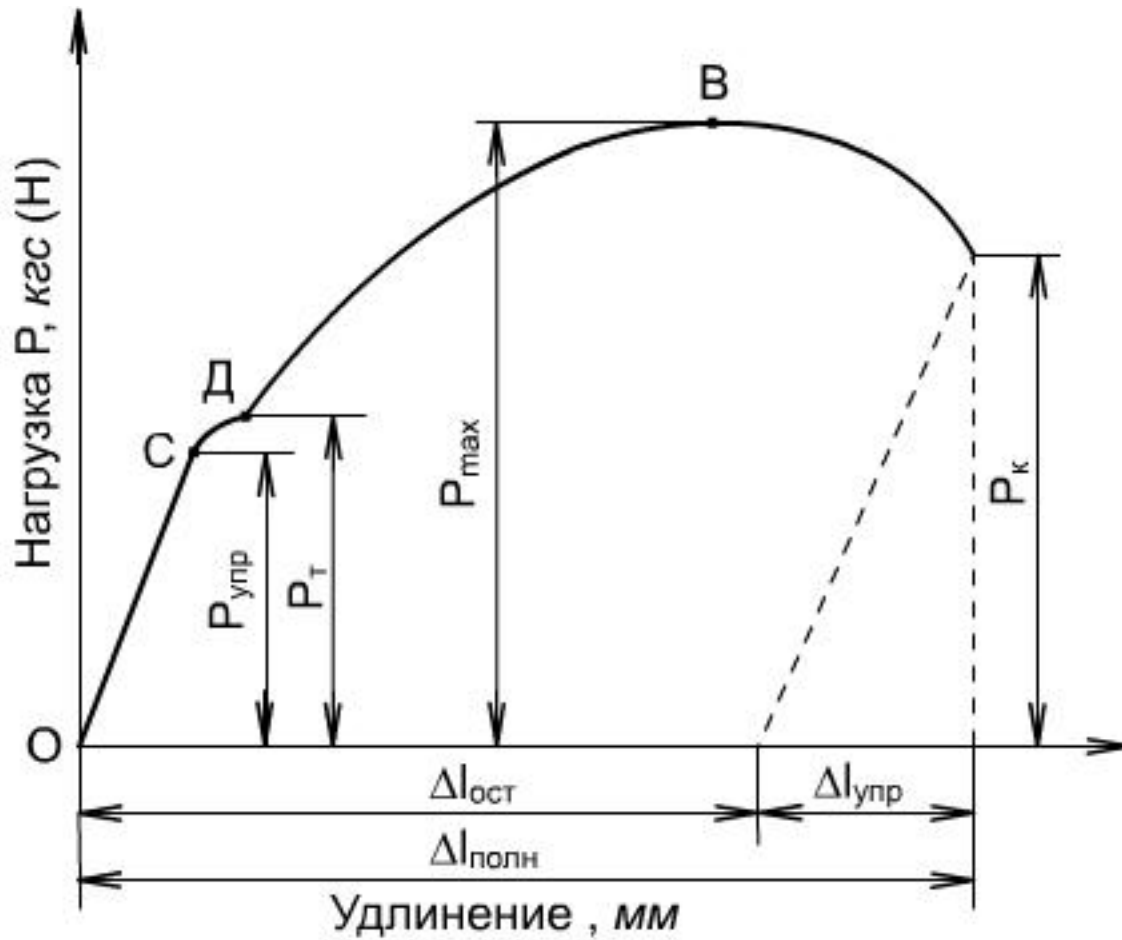


Диаграмма растяжения

образец металла трубы из стали 13ХФА после испытаний



рабочая часть образца после
разрушения
на разрывной машине



излом образца после
разрушения
на разрывной машине