

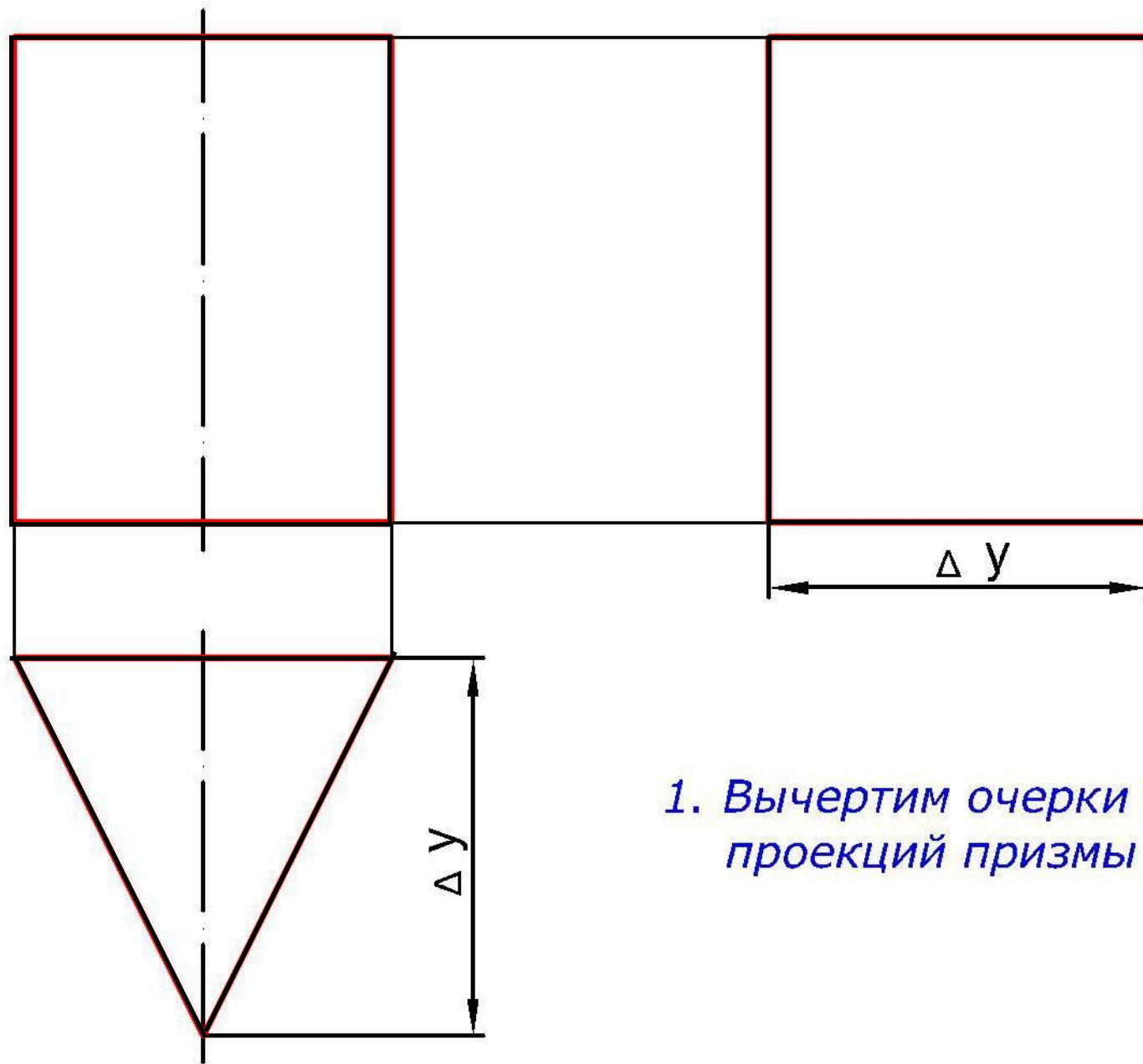
Дисциплина: «Инженерная графика»

Тема: ГОСТ 2.305-2008

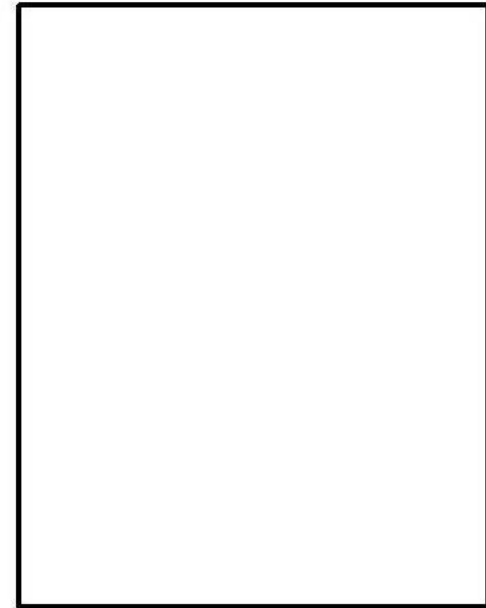
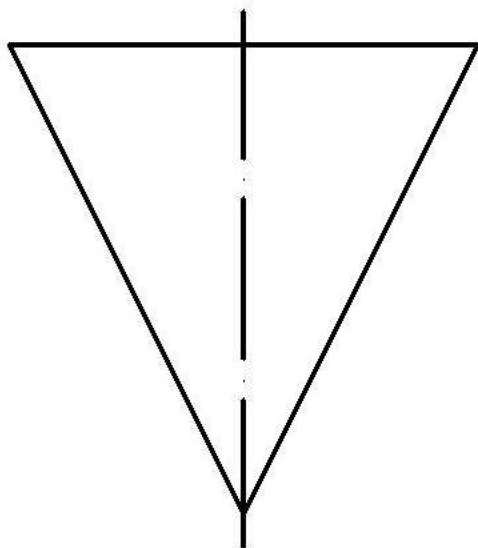
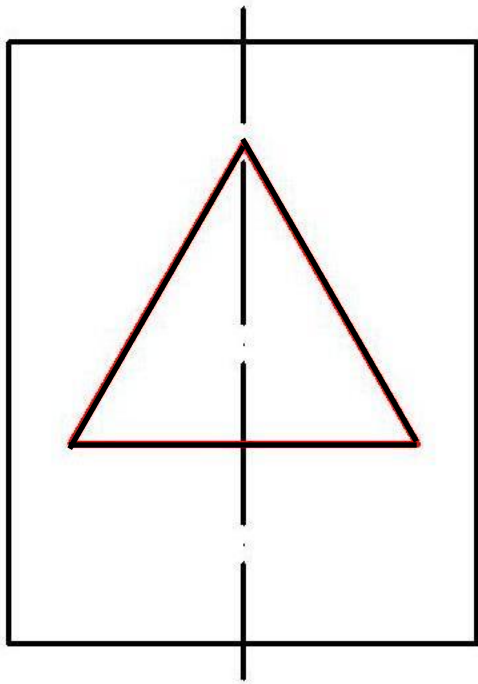
«Изображения на чертежах»

Решение задачи

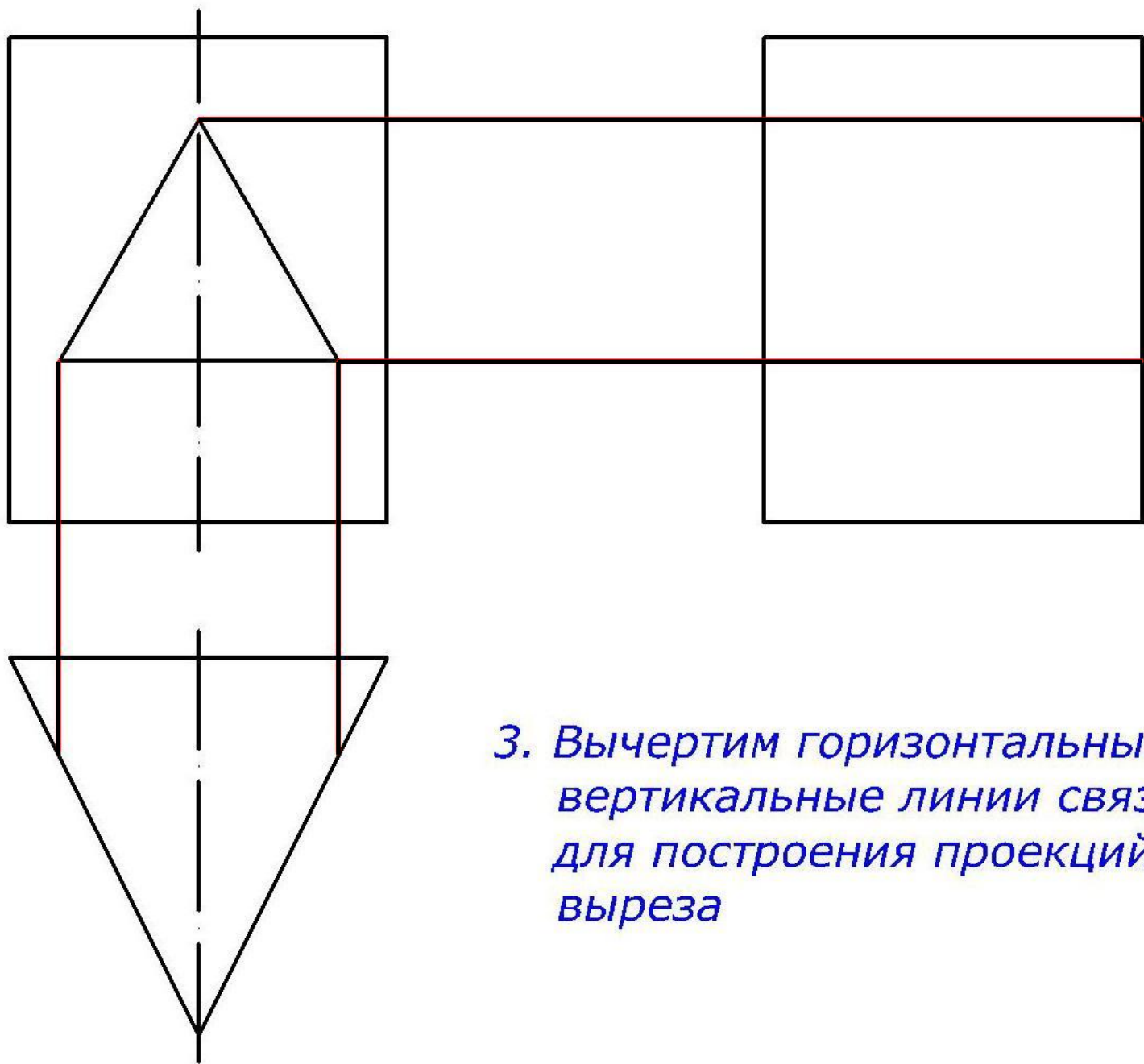
*«Построение видов и разрезов
на чертеже»*



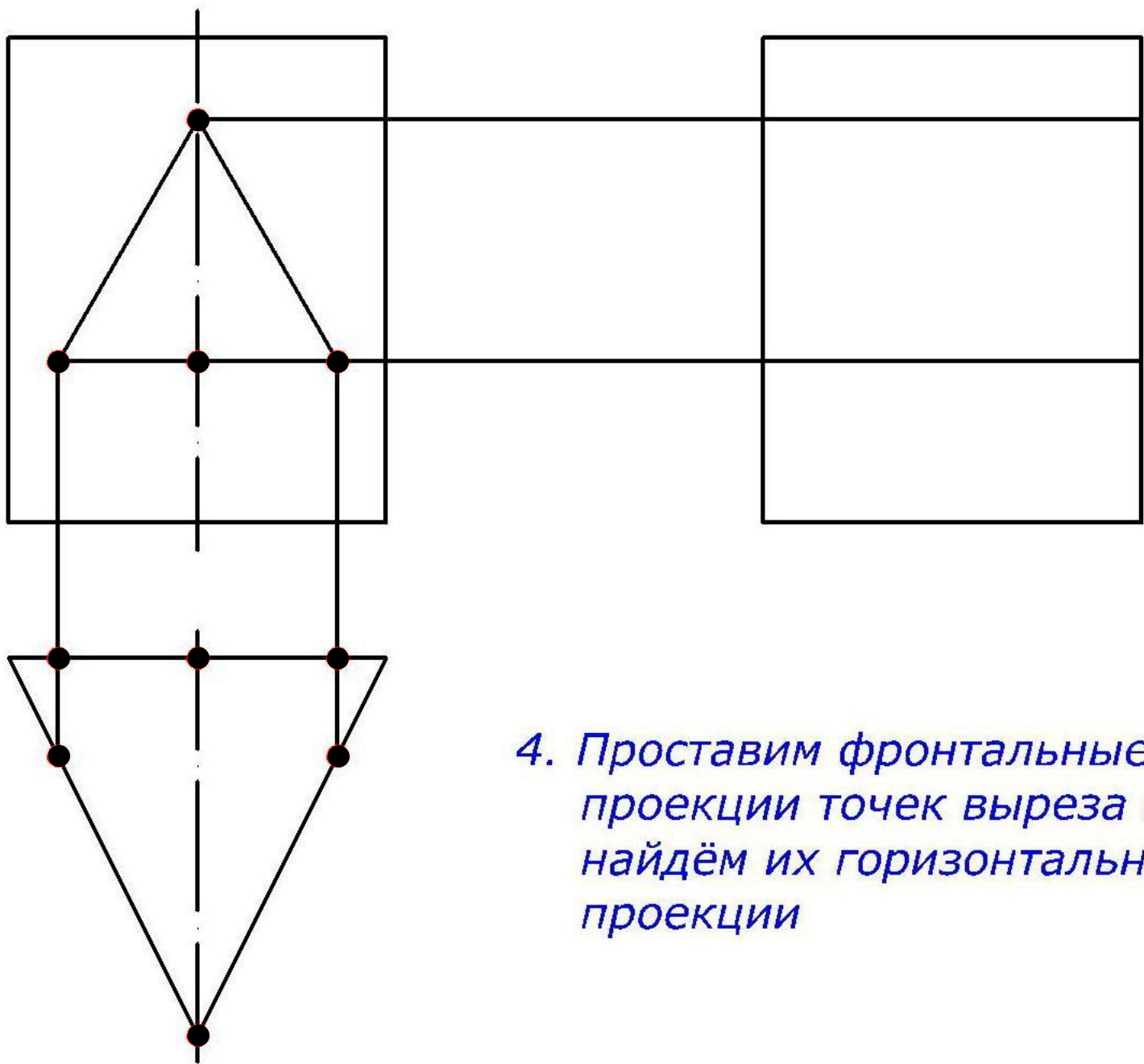
1. Вычертим очерки трёх проекций призмы



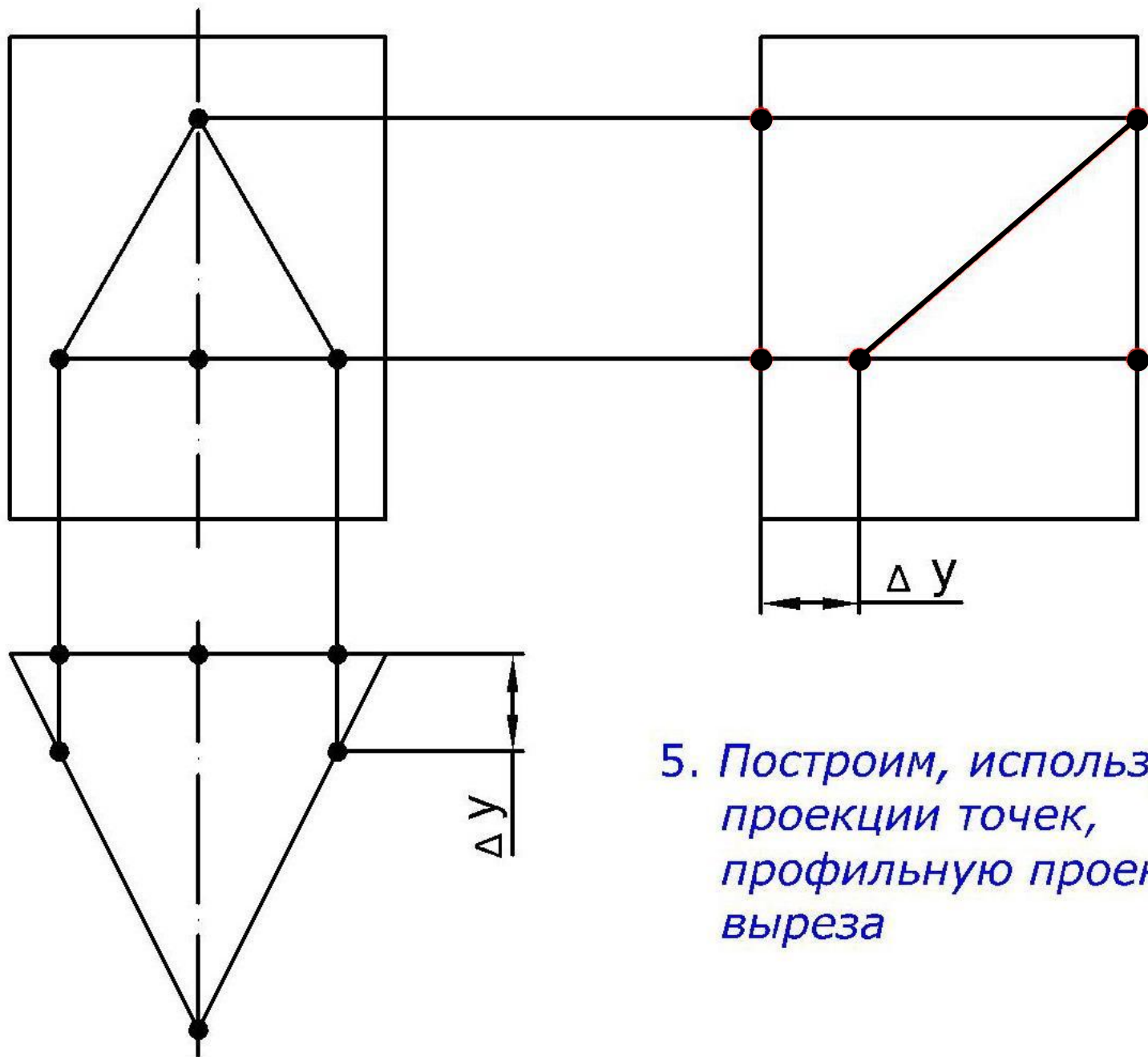
2. Вычертим фронтальную проекцию выреза



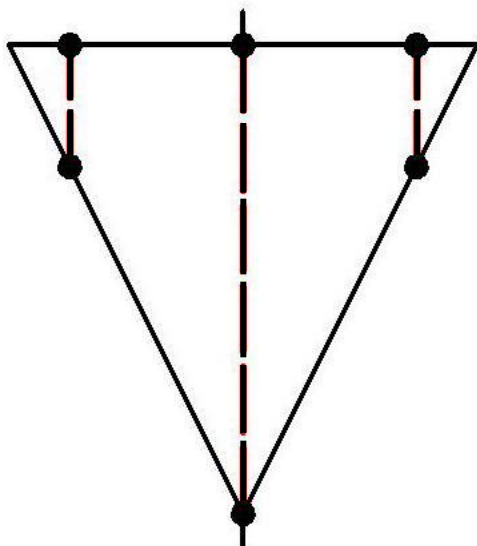
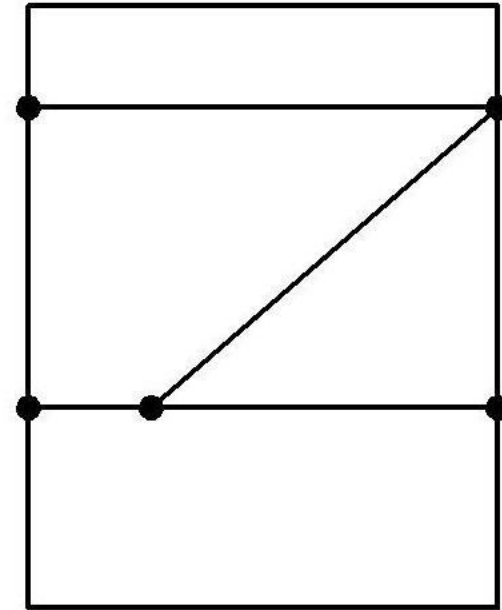
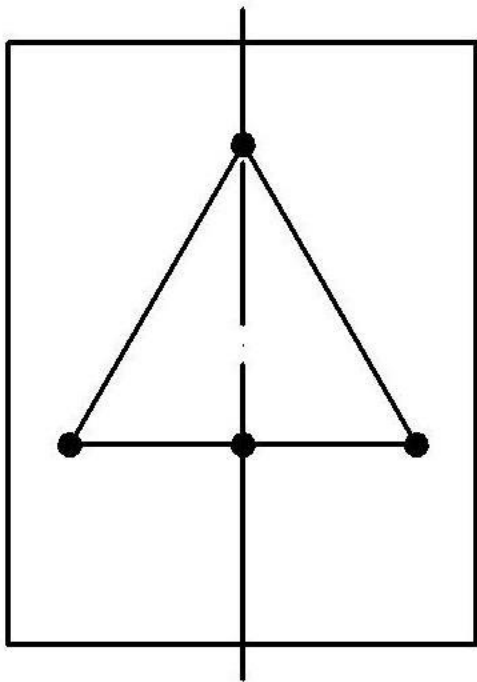
3. Вычертим горизонтальные и вертикальные линии связи для построения проекций выреза



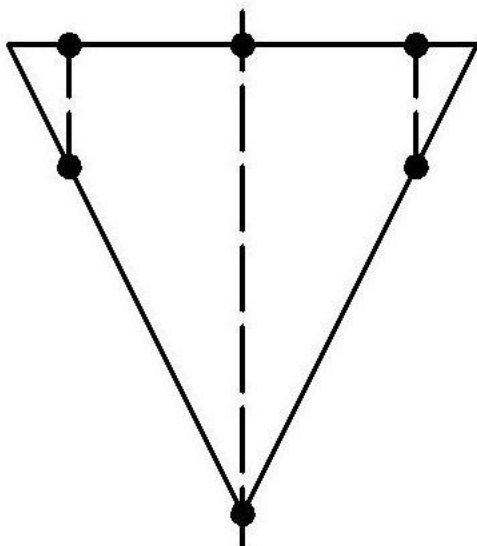
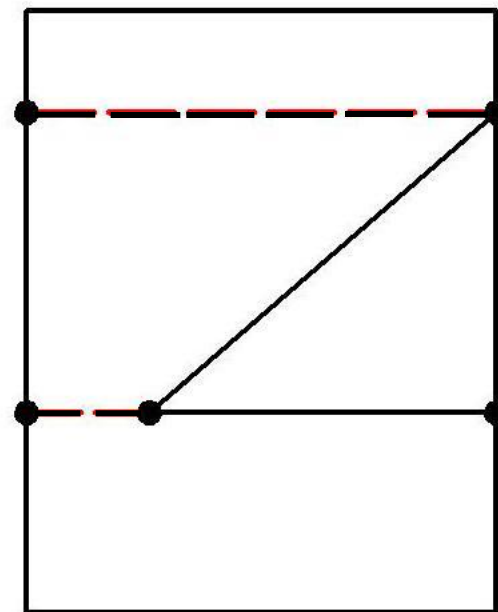
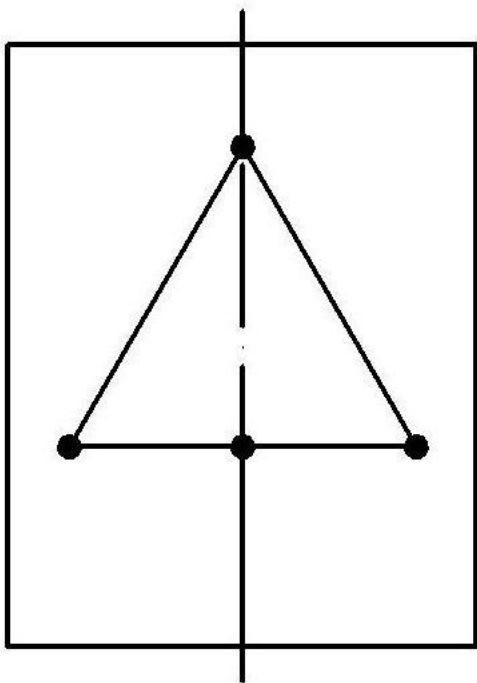
4. Проставим фронтальные проекции точек выреза и найдём их горизонтальные проекции



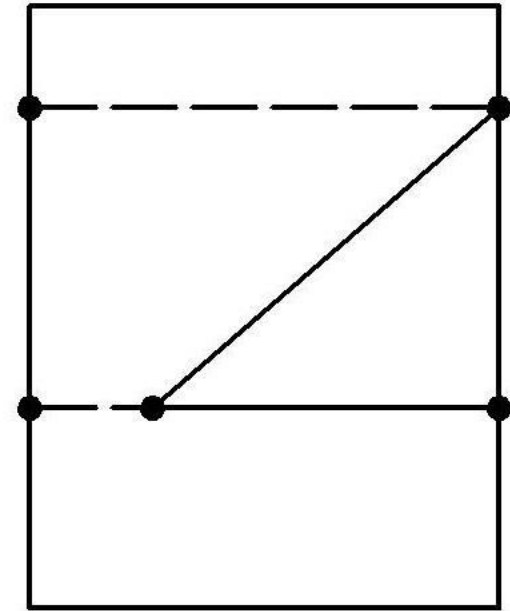
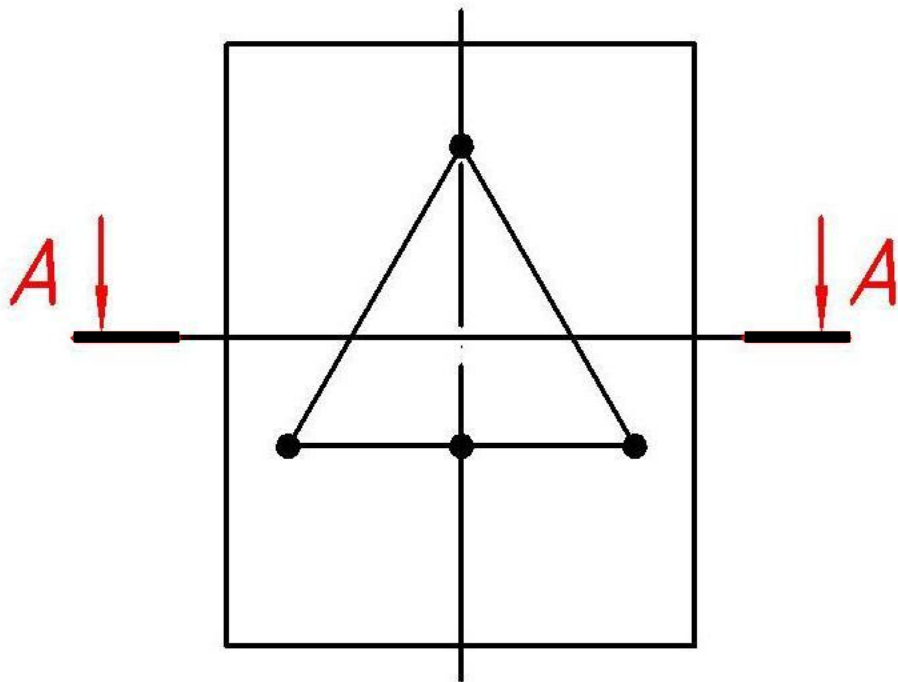
5. Построим, используя проекции точек, профильную проекцию выреза



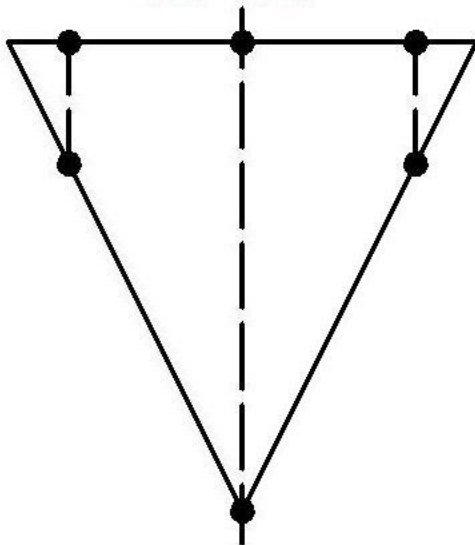
6. *Определим видимость
проекций линий выреза на
виде сверху*



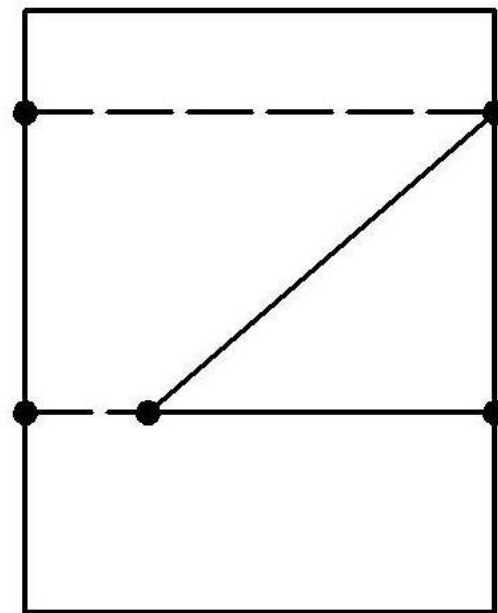
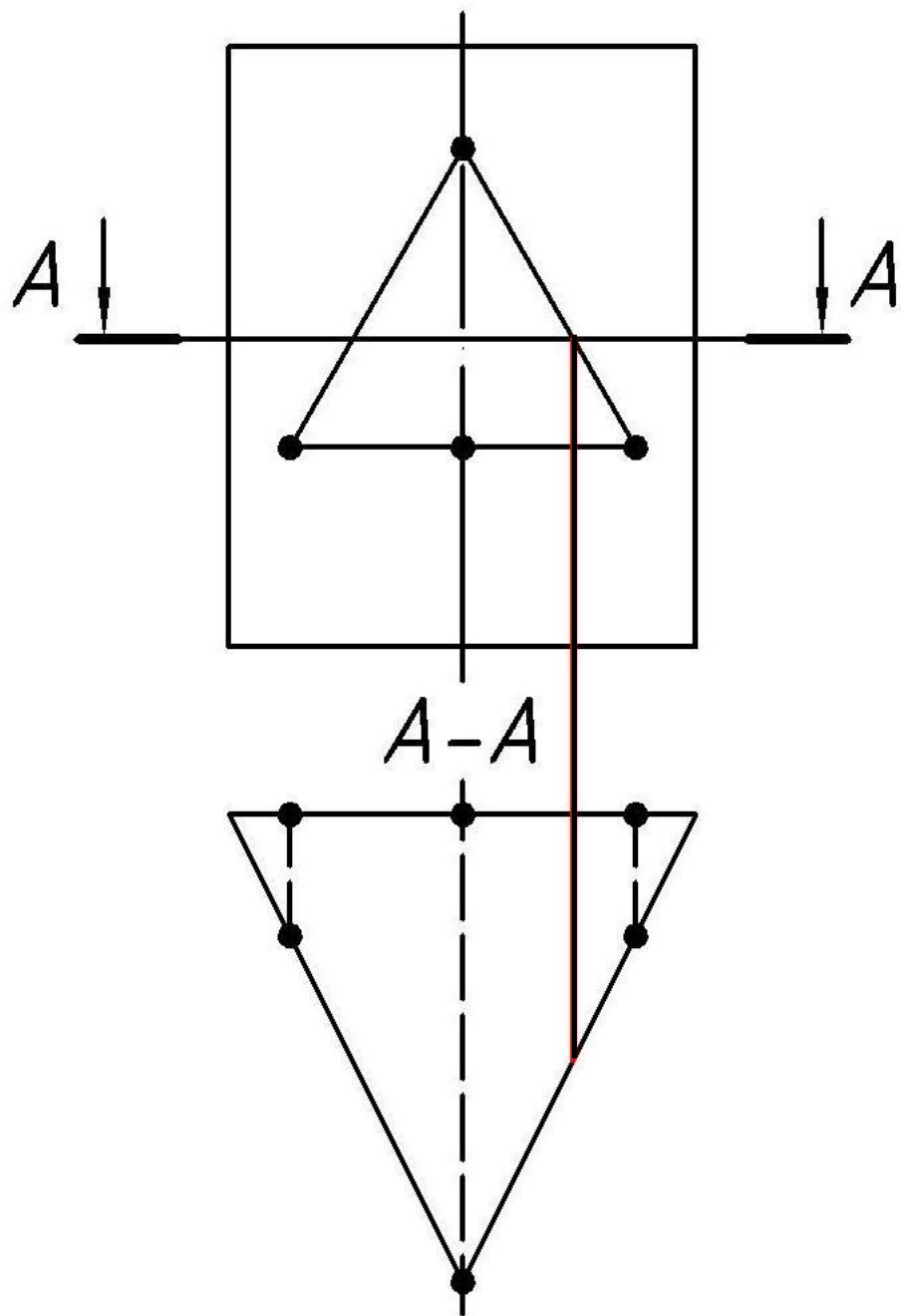
7. Определим видимость проекций линий выреза на виде слева



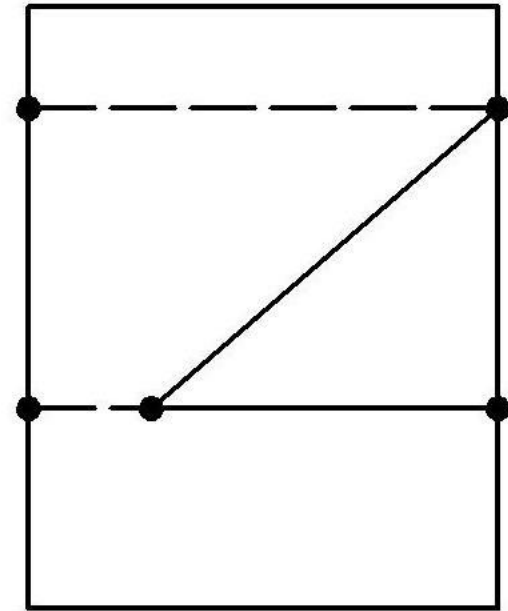
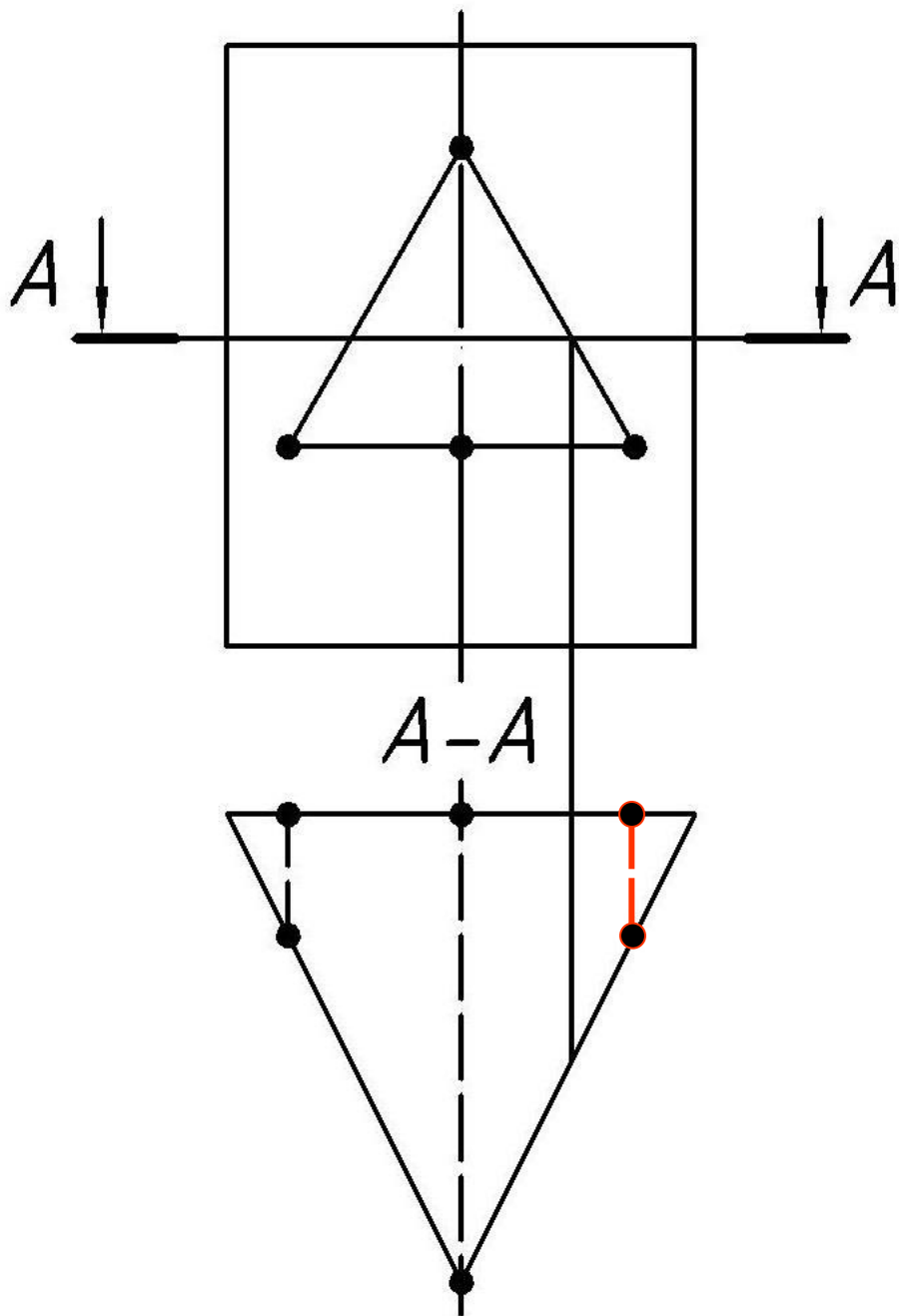
A-A



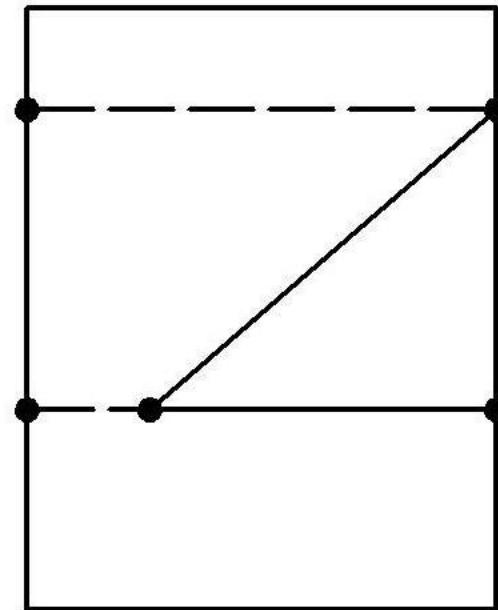
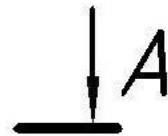
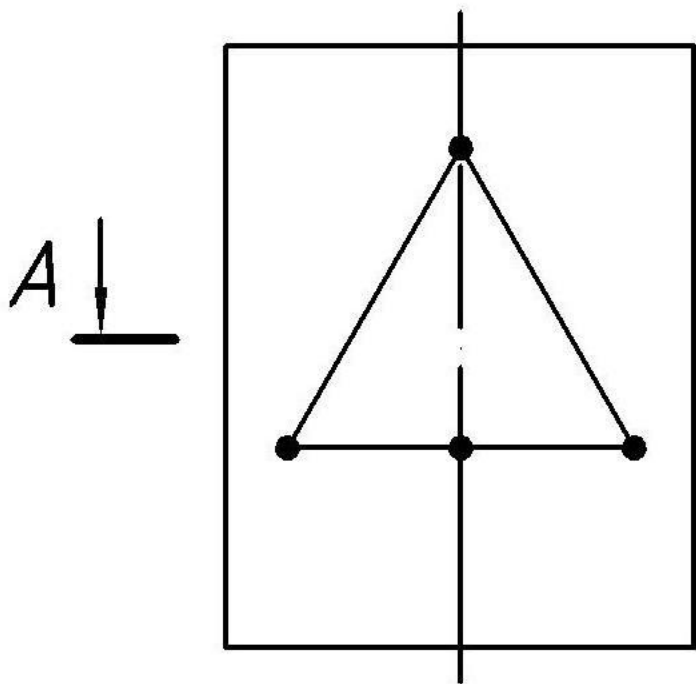
8. Обозначим горизонтальный разрез согласно ГОСТ 2.305-2008



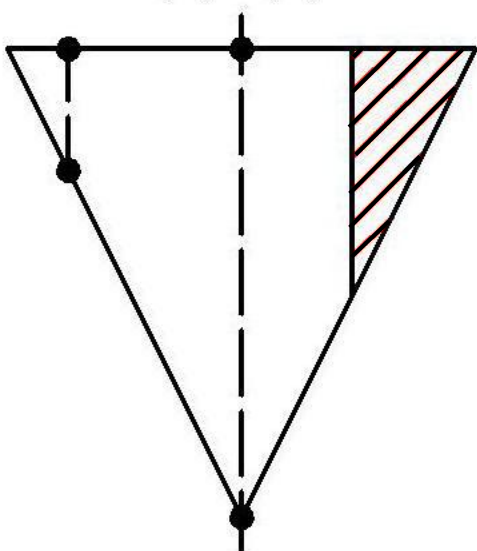
9. *Спроецируем линию пересечения плоскости разреза и грани выреза на вид сверху*



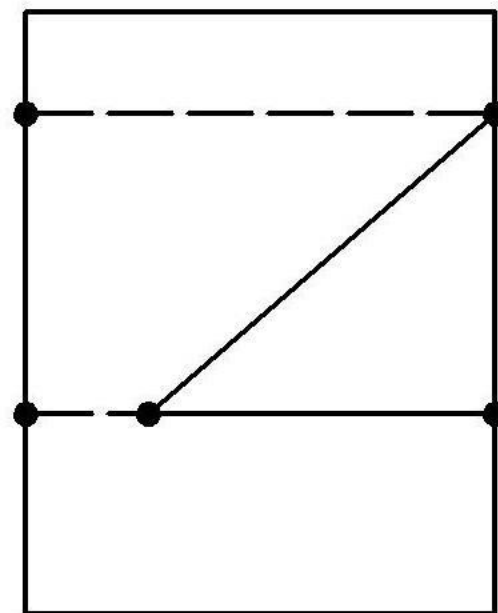
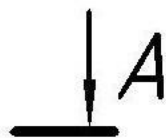
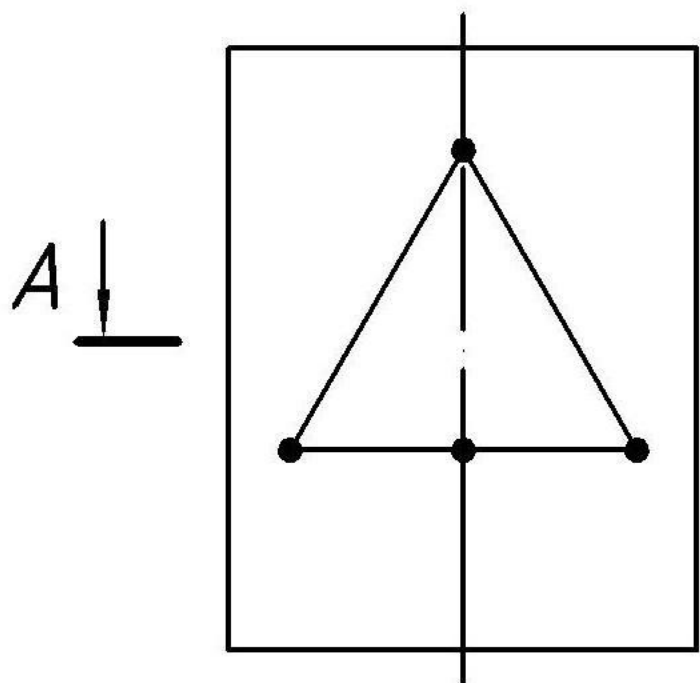
10. Удалим линию невидимого контура с горизонтального разреза



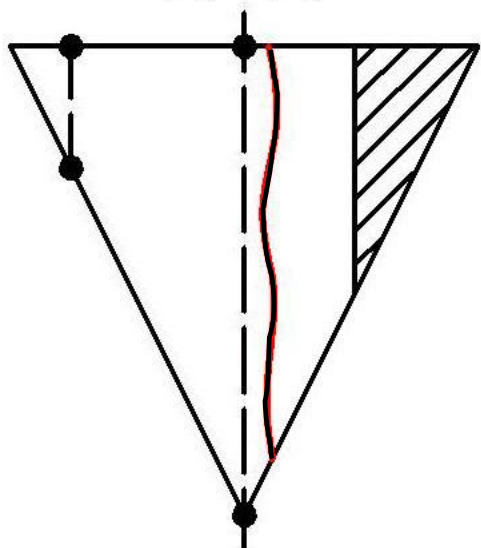
A-A



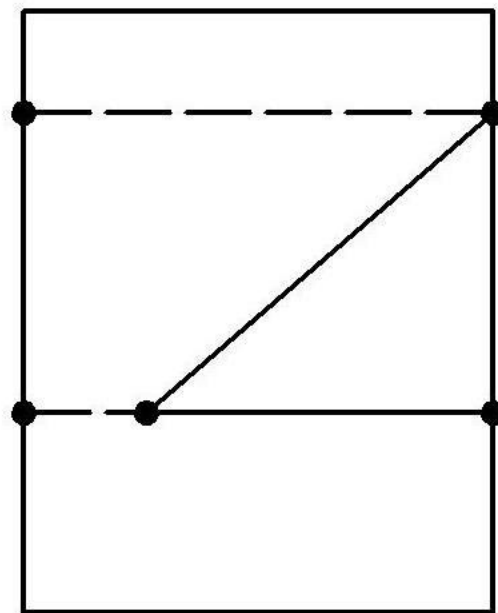
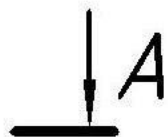
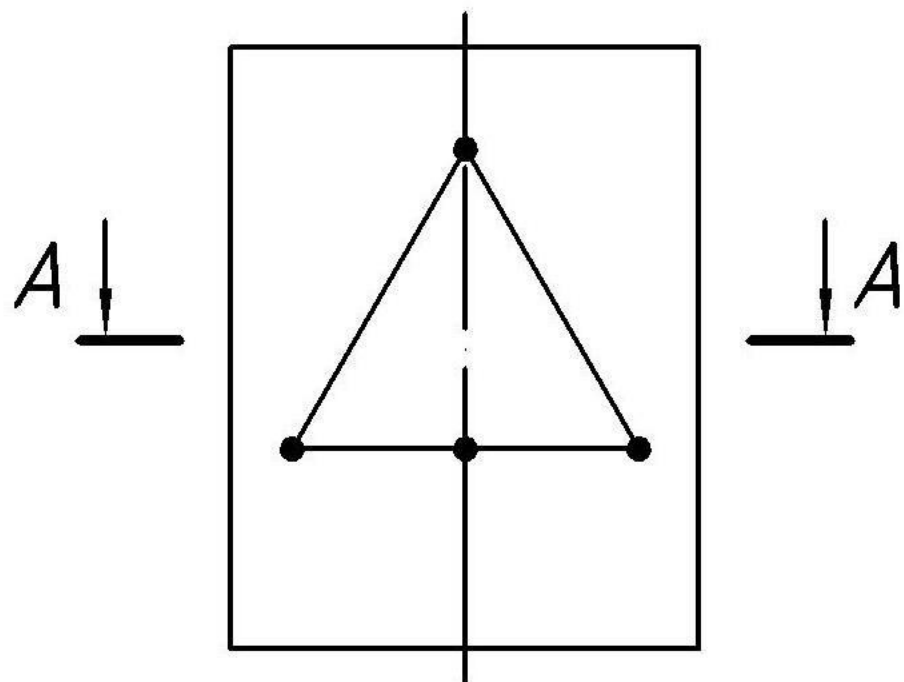
11. Выполним штриховку горизонтального разреза



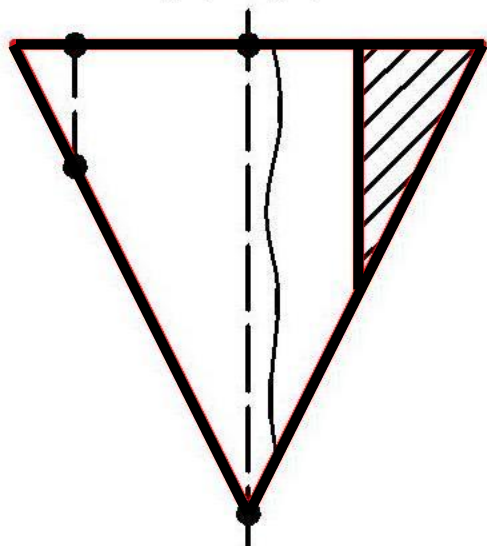
A-A



12. Выполним соединение половины вида сверху и горизонтального разреза при помощи волнистой линии согласно ГОСТ 2.305-2008

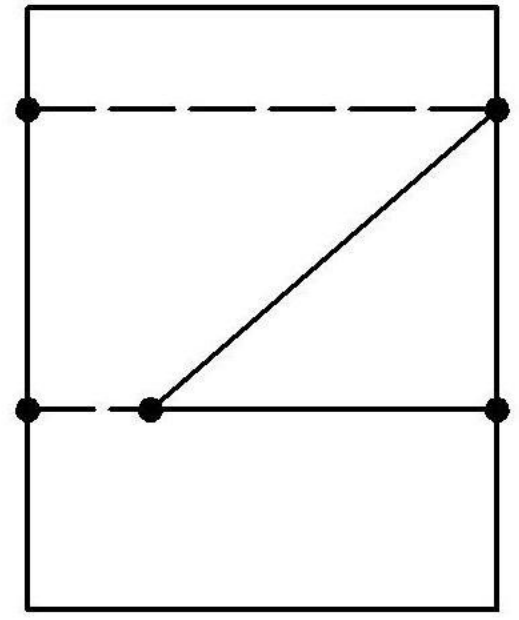
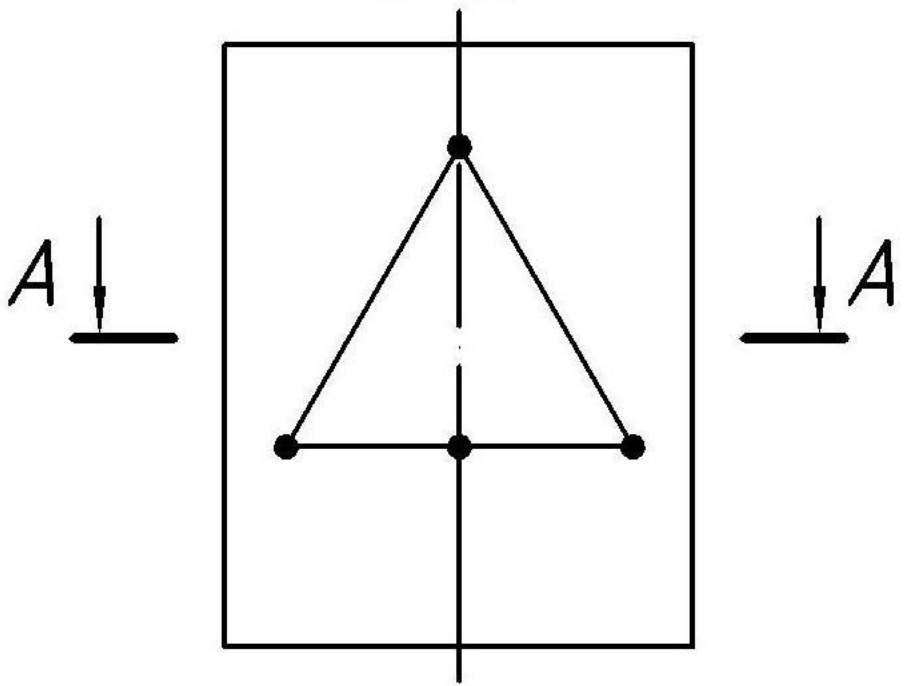


$A-A$

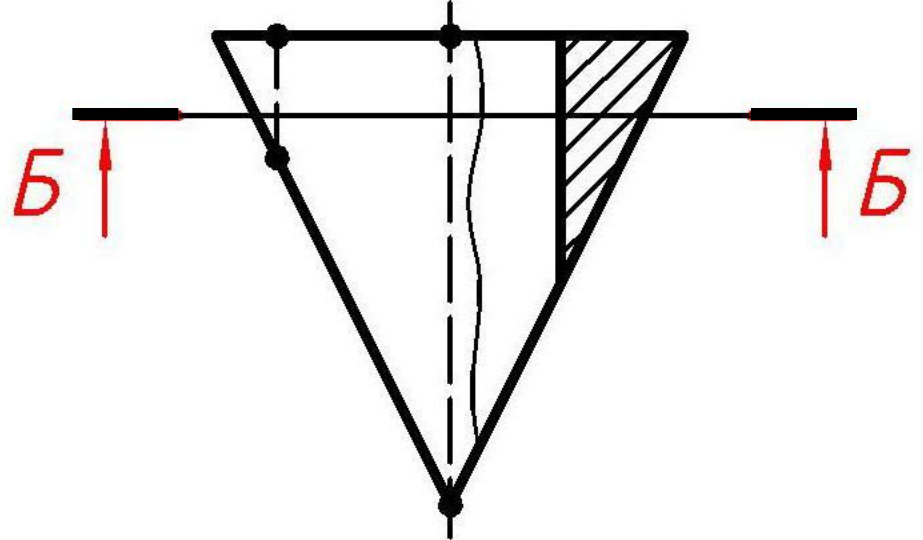


13. Выполним обводку вида сверху и горизонтального разреза

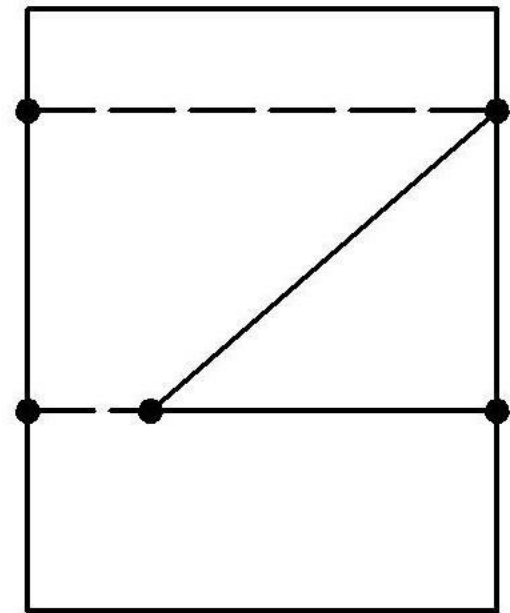
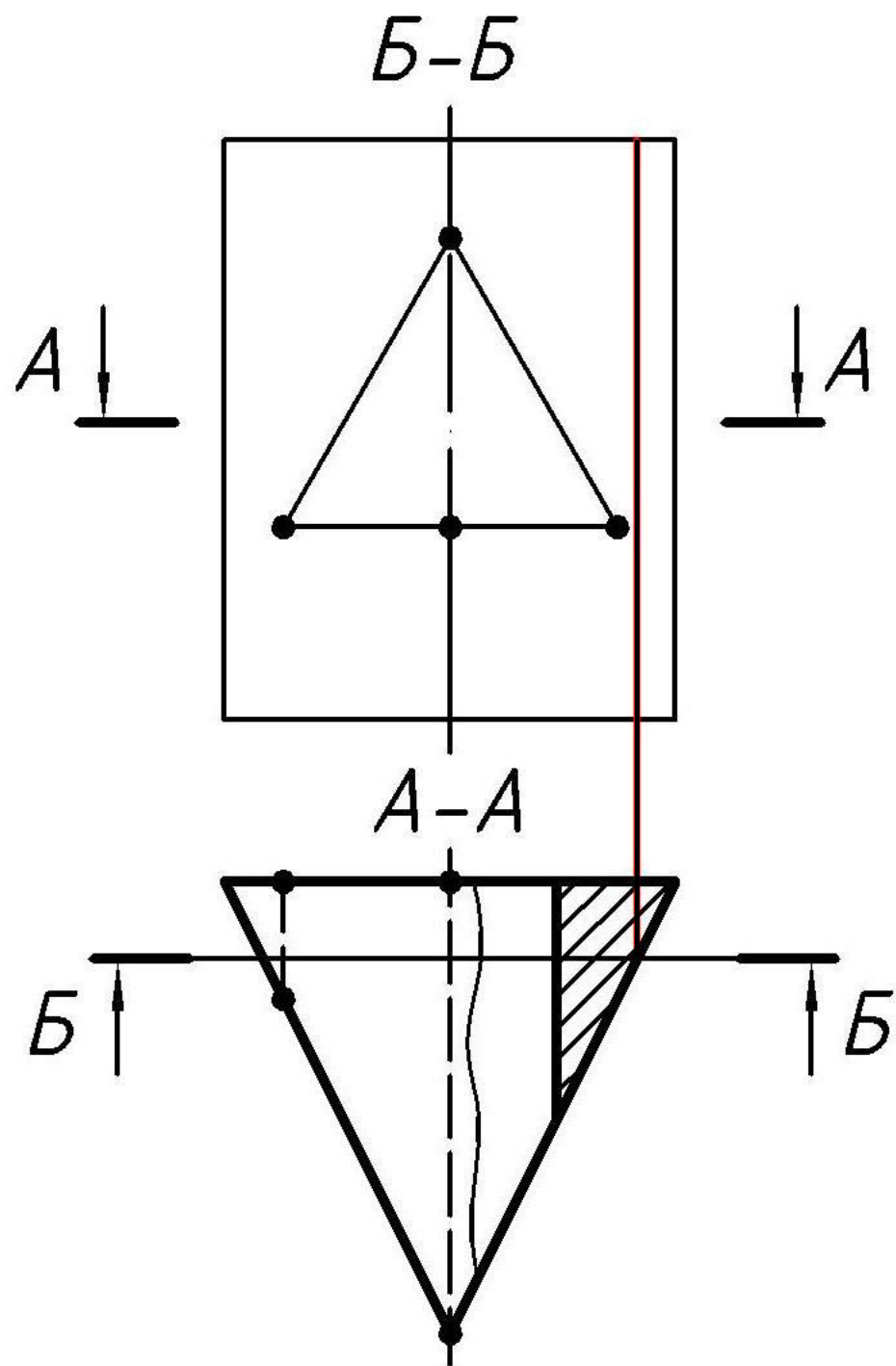
Б-Б



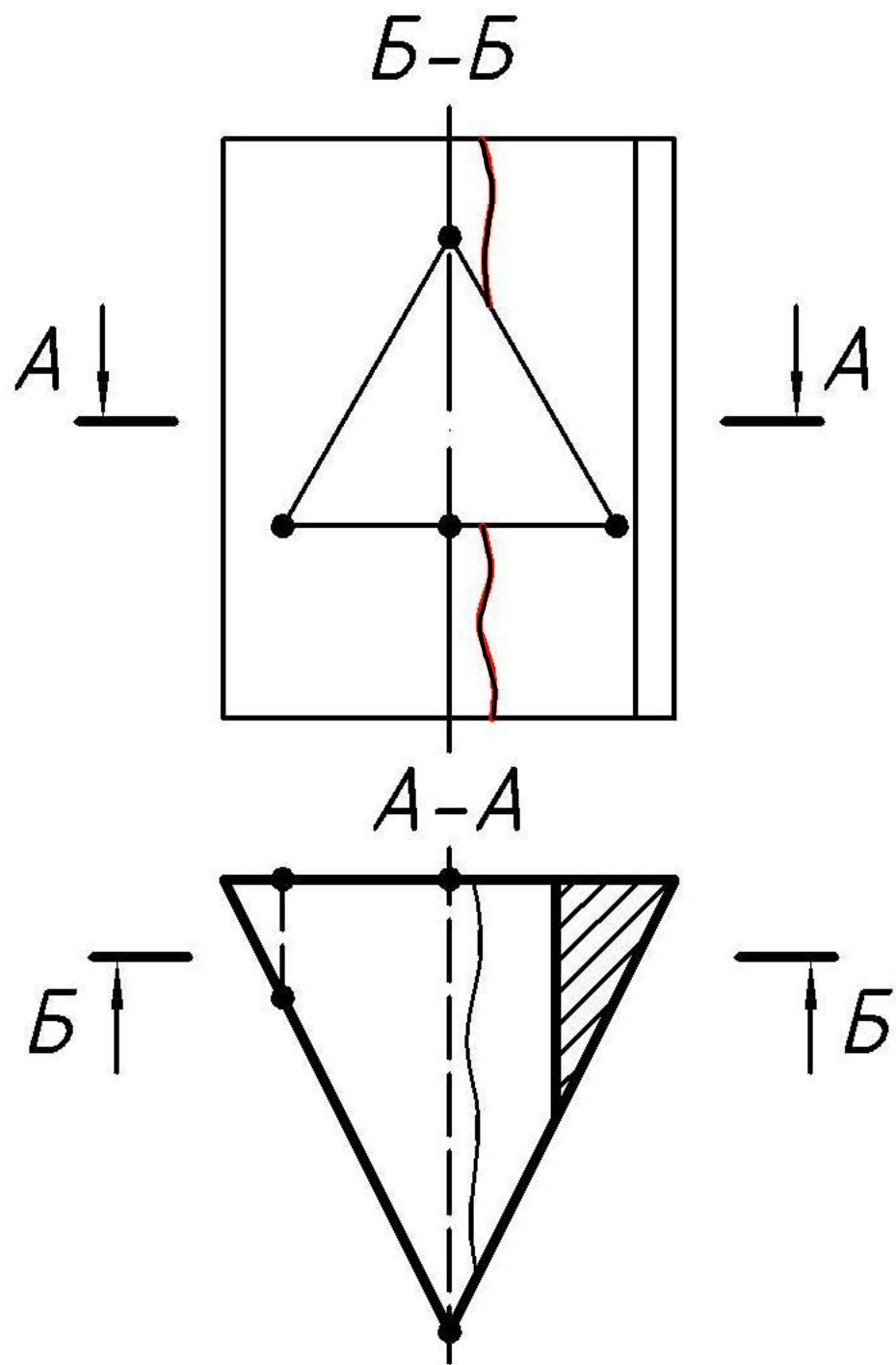
А-А



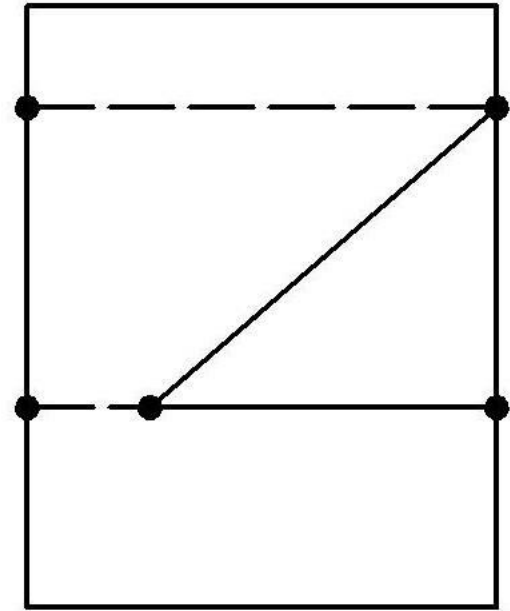
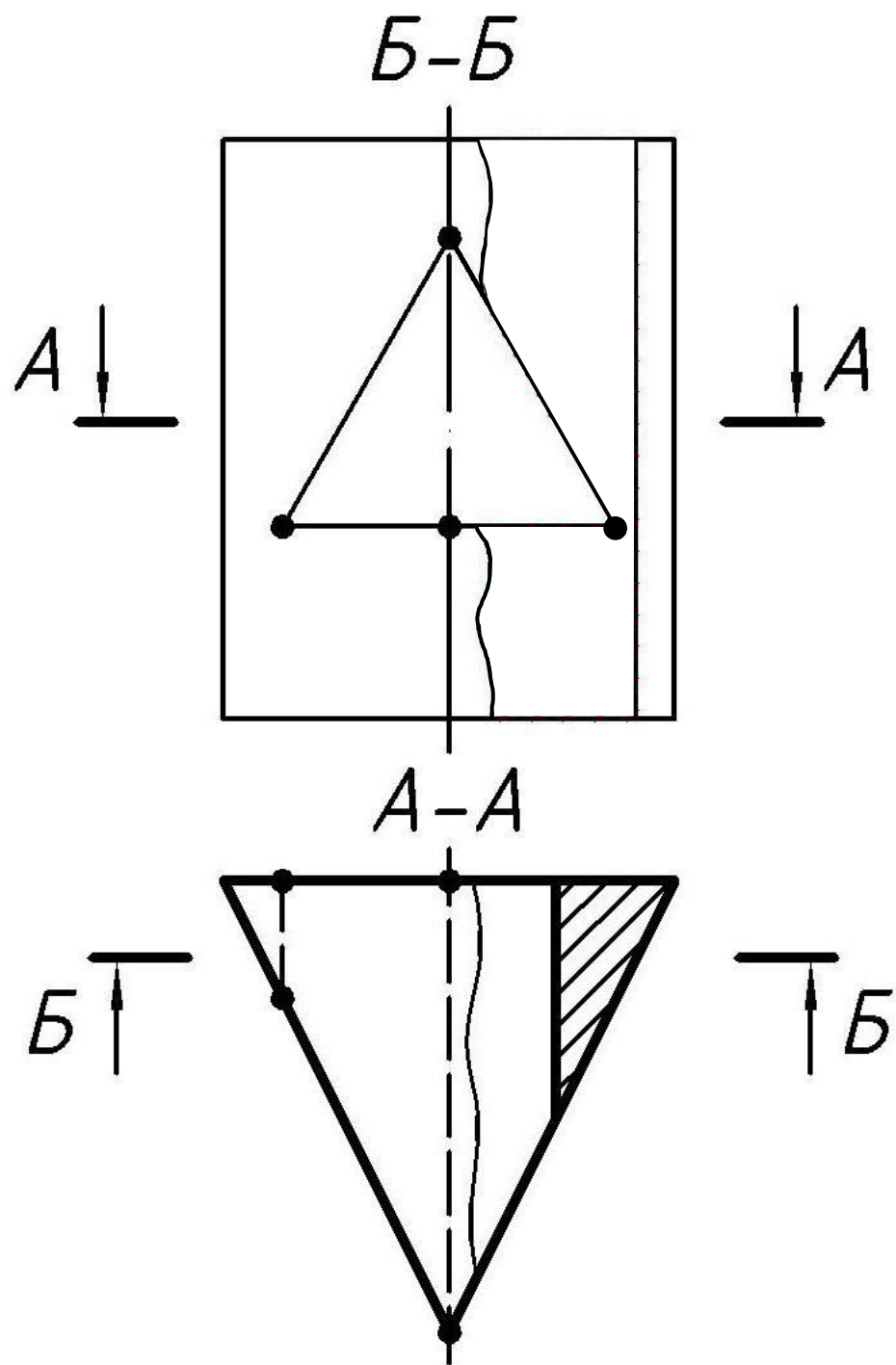
14. Обозначим фронтальный разрез согласно ГОСТ 2.305-2008



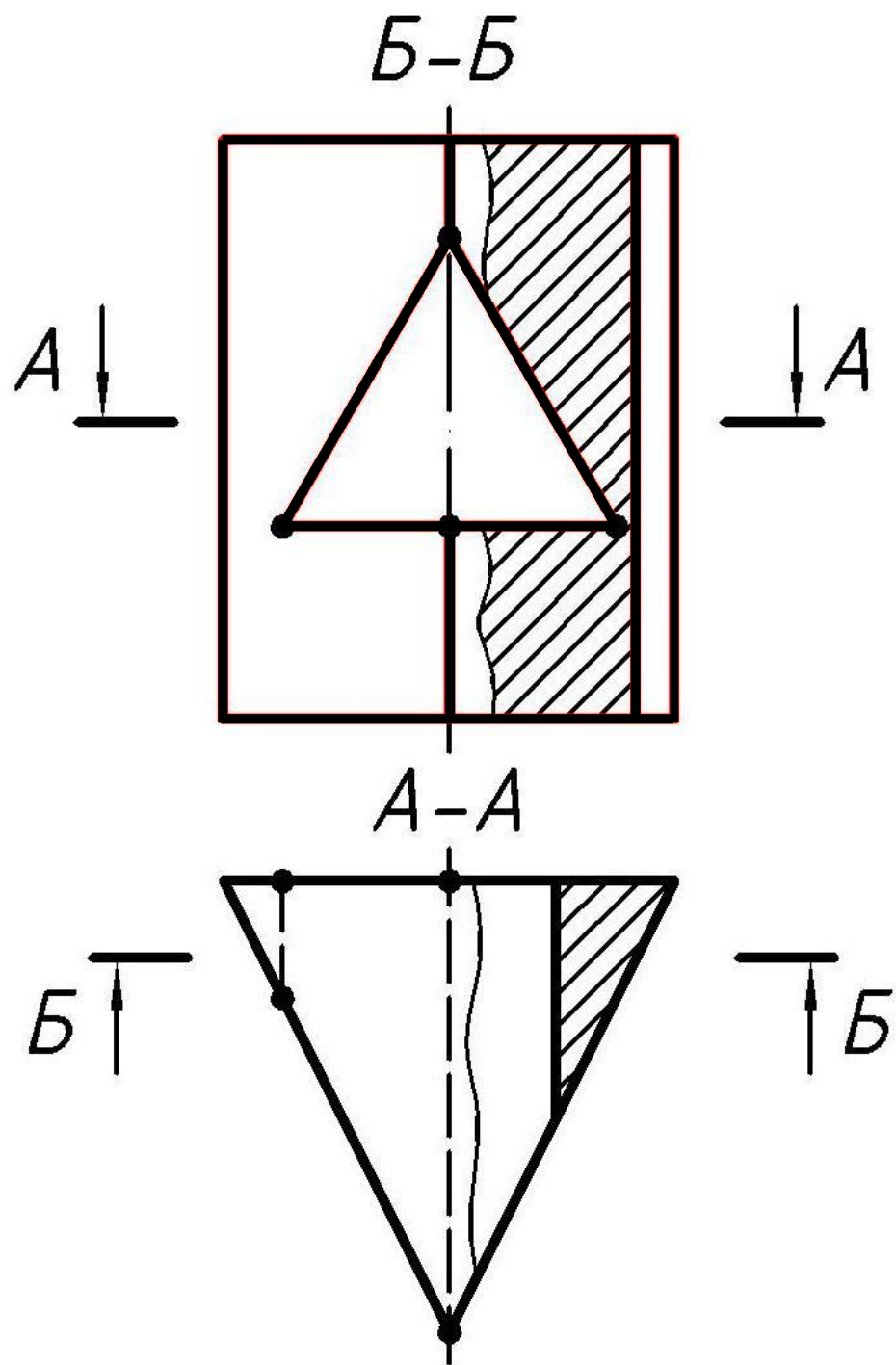
15. Спроецируем линию пересечения плоскости разреза и грани выреза



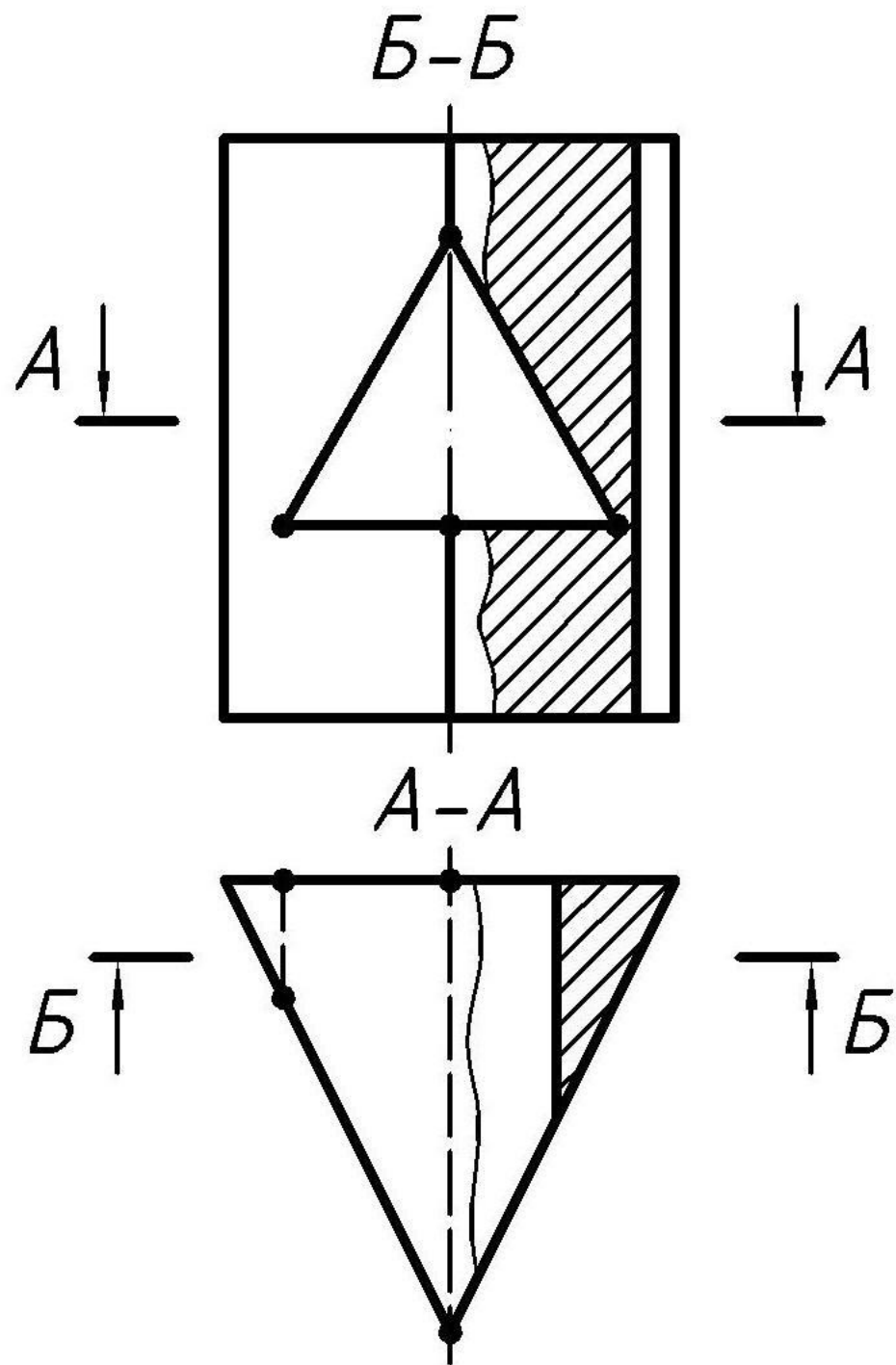
16. Выполним соединение вида спереди и фронтального разреза при помощи волнистой линии согласно ГОСТ 2.305-2008



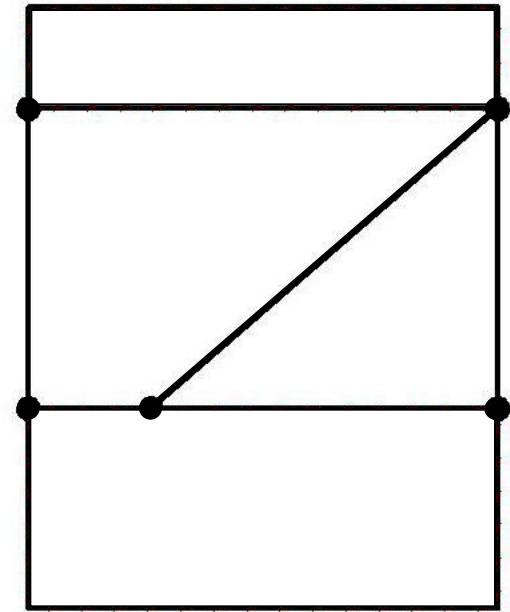
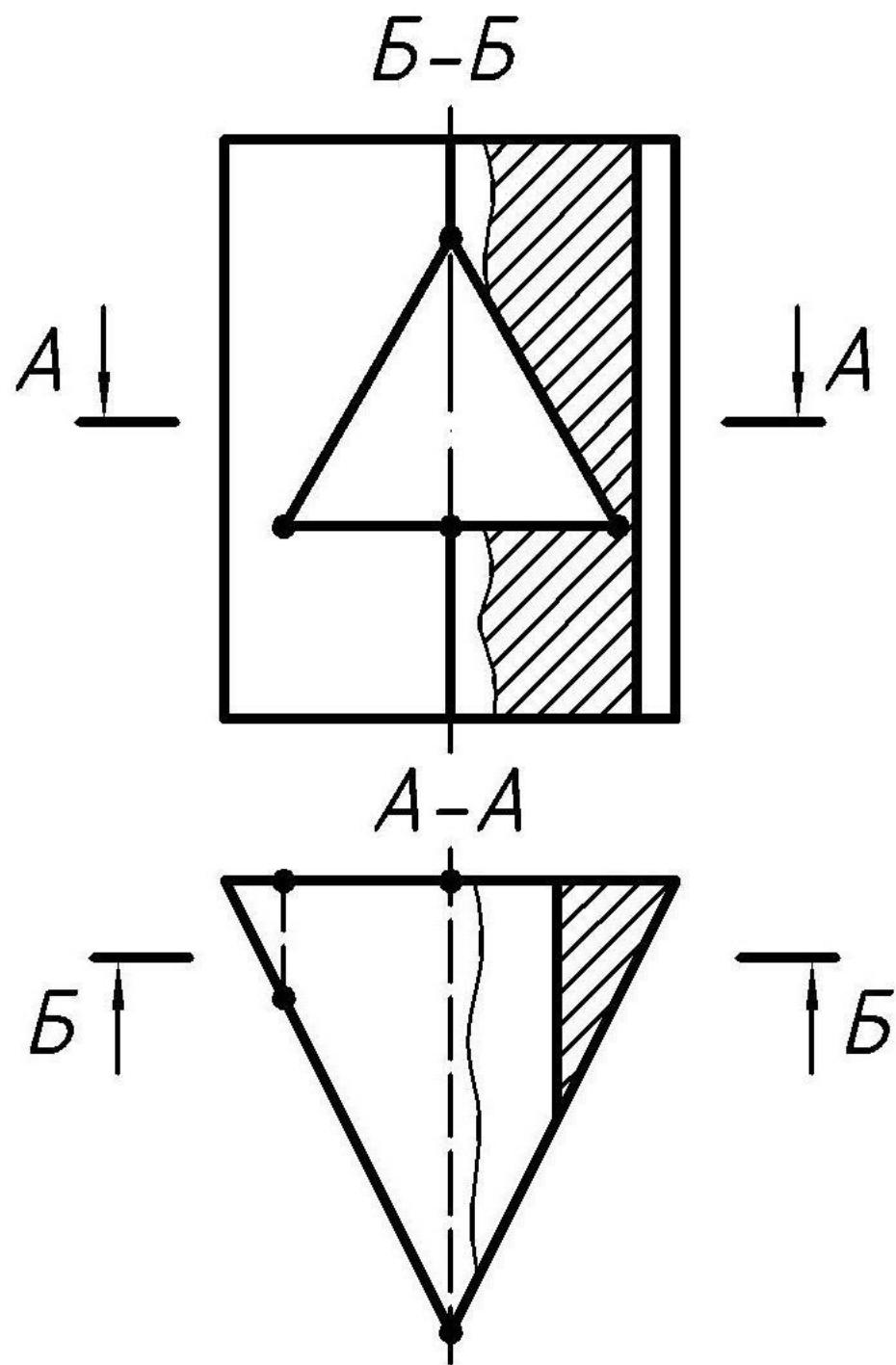
17. Выполним штриховку фронтального разреза



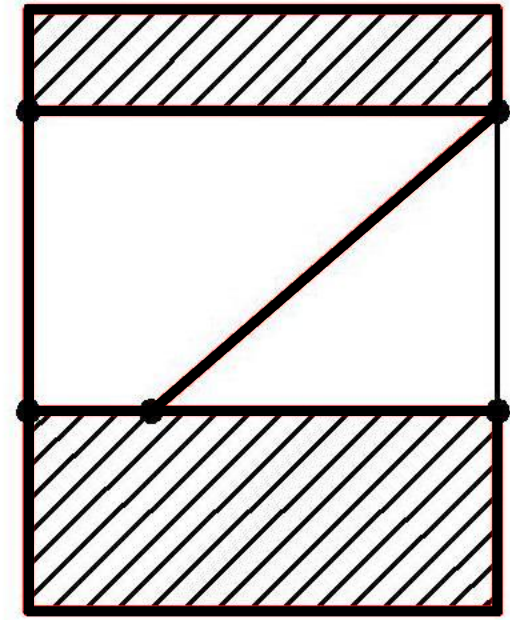
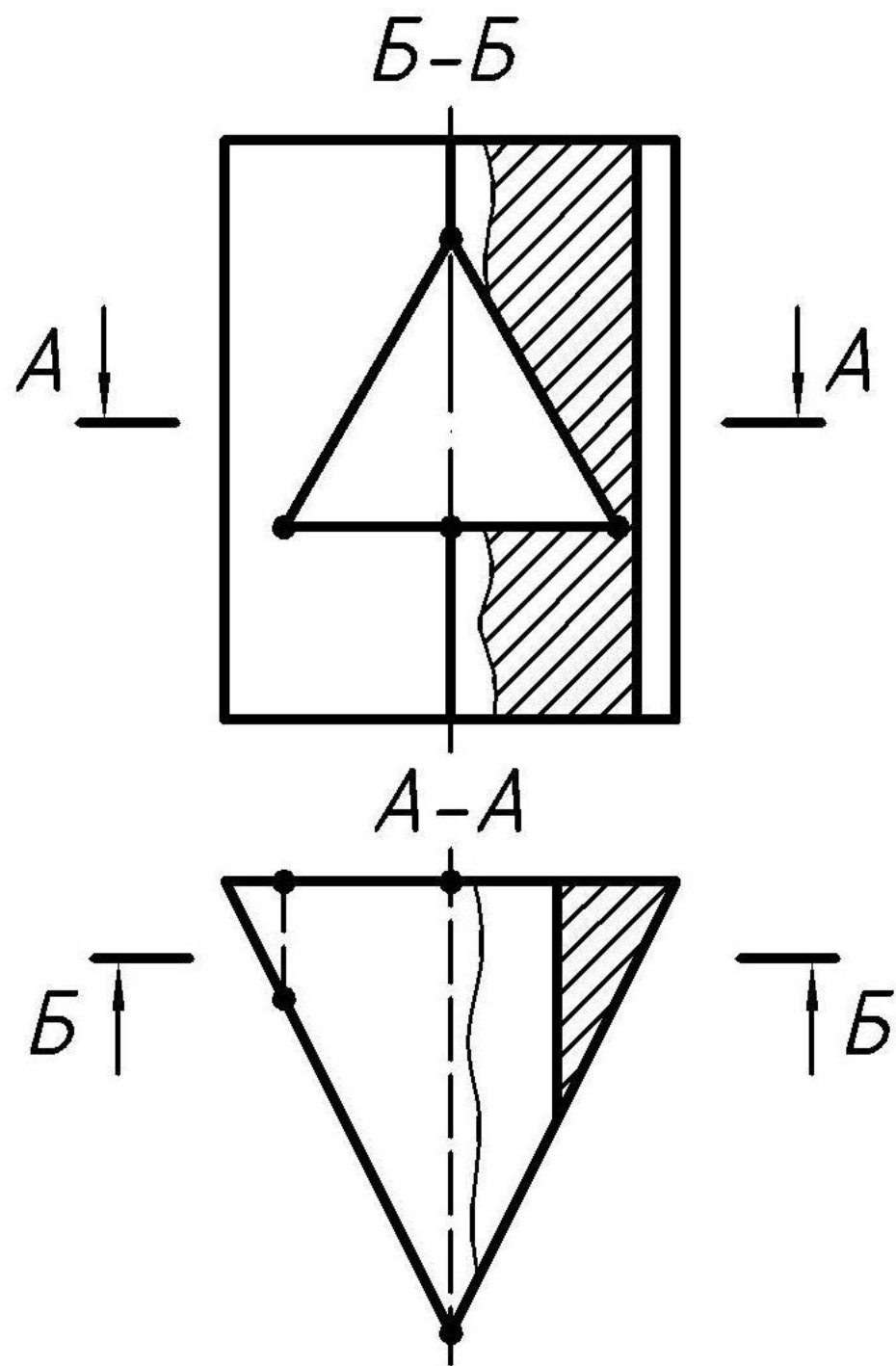
18. Выполним обводку
 вида спереди и
 фронтального разреза



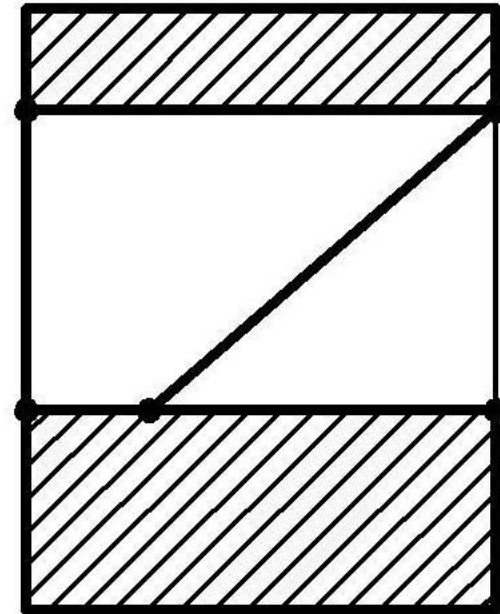
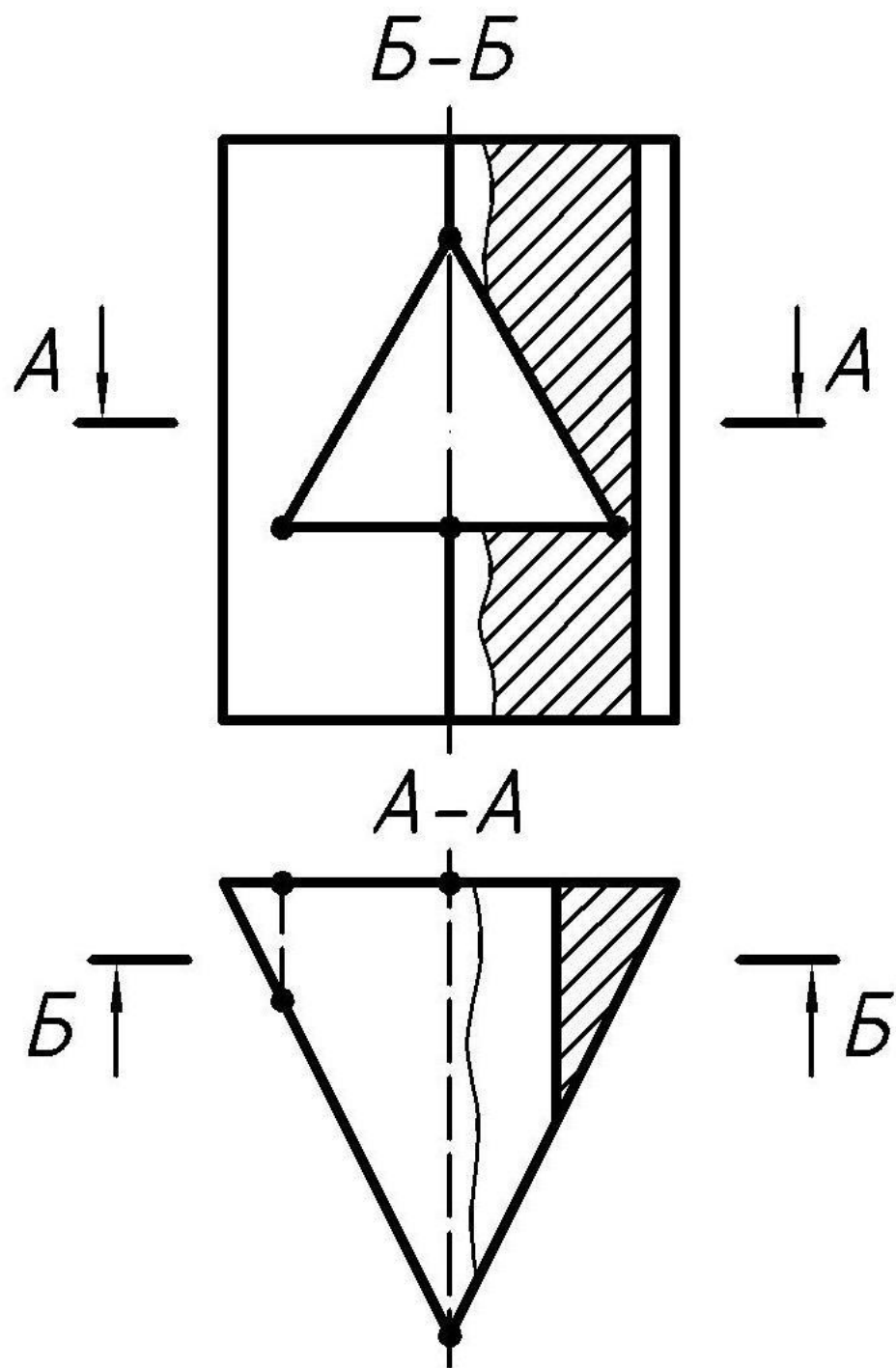
19. Определим видимость проекций линий выреза на профильном разрезе



20. *Выполним штриховку
профильного разреза*



21. *Выполним обводку
профильного разреза*



22. В результате решения задачи построения разрезов получаем их изображения, выполненные согласно ГОСТ 2.305-2008

Спасибо за внимание!
