

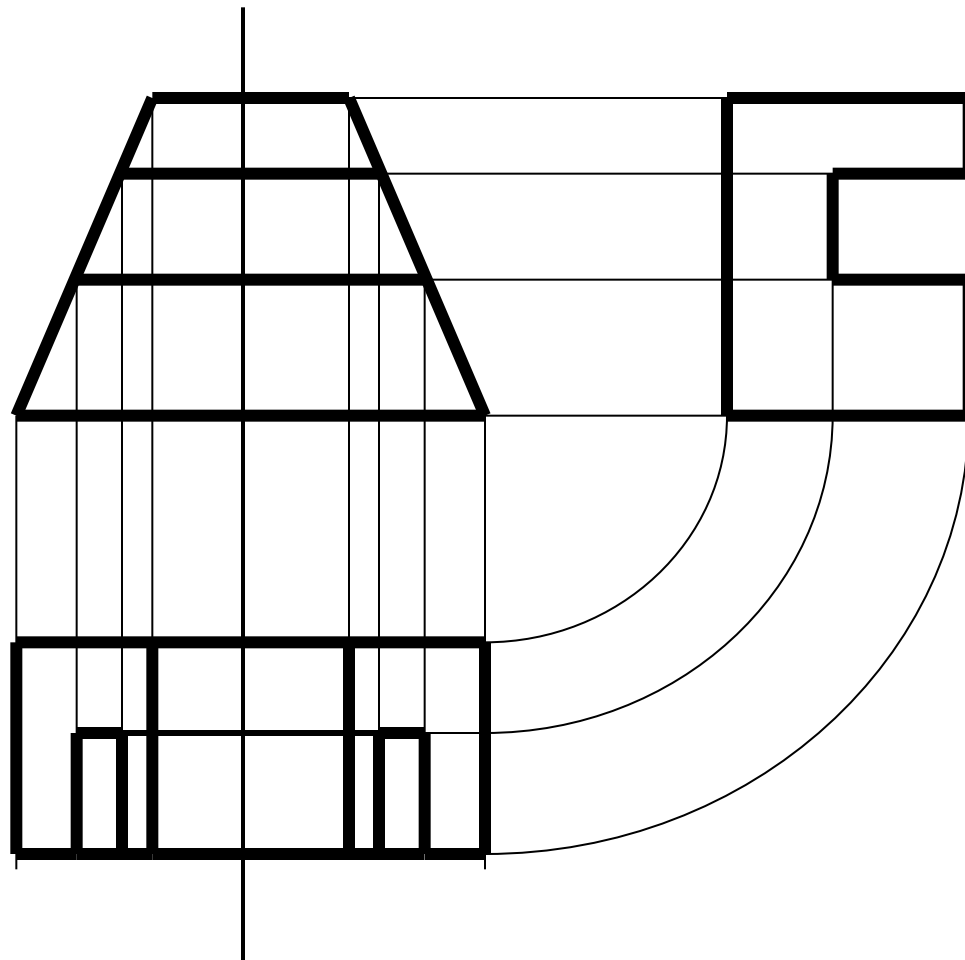
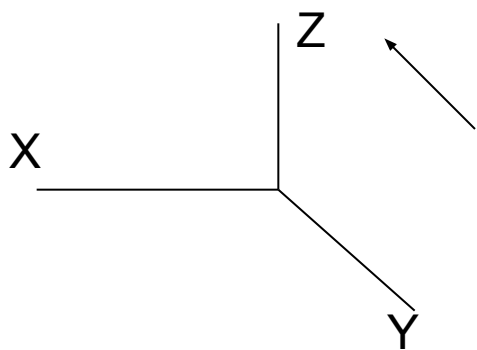
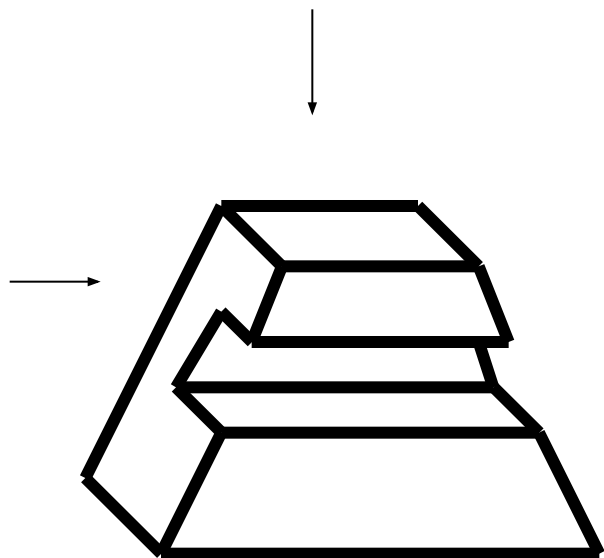
Построение комплексного чертежа модели по ее аксонометрическому изображению

- Вопрос 1. Какую форму имеет горизонтальная проекция четырехгранной призмы?
- Вопрос 2. Какую форму имеет фронтальная проекция вертикального цилиндра?
- Вопрос 3. Какую форму имеет фронтальная проекция вертикального конуса?
- Вопрос 4. Какую форму имеет фронтальная проекция сферы?
- Вопрос 5. Какую форму имеет профильная проекция сферы?

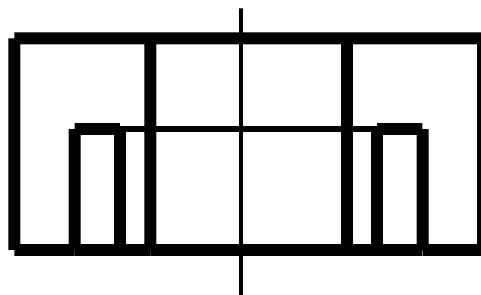
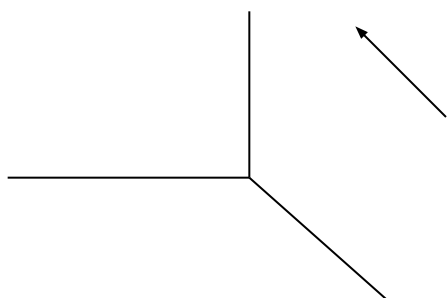
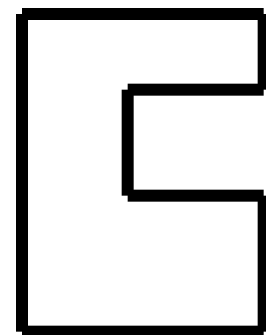
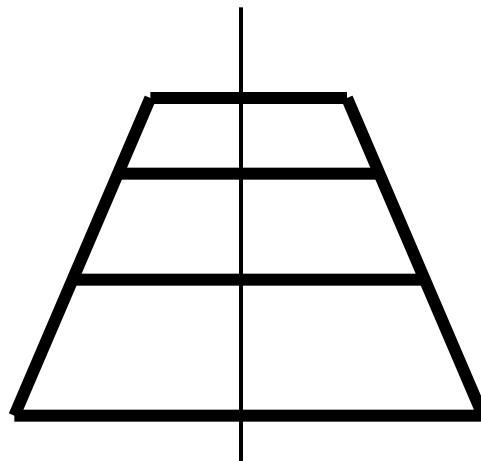
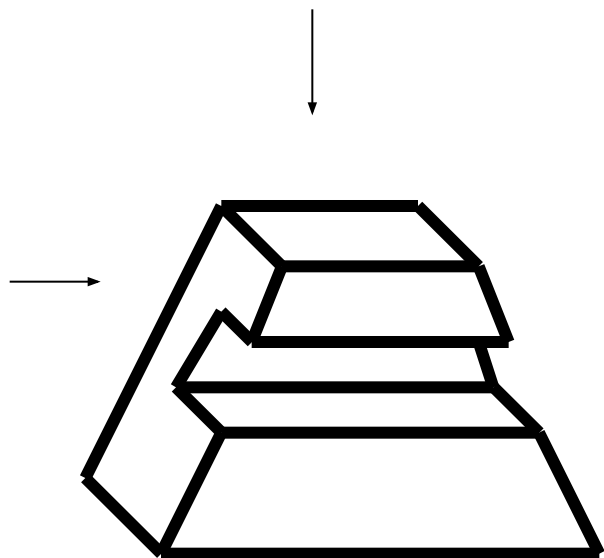
ОТВЕТЫ

- 1 Прямоугольник
- 2 Прямоугольник
- 3 Треугольник
- 4 Круг
- 5 Круг

Проекции моделей

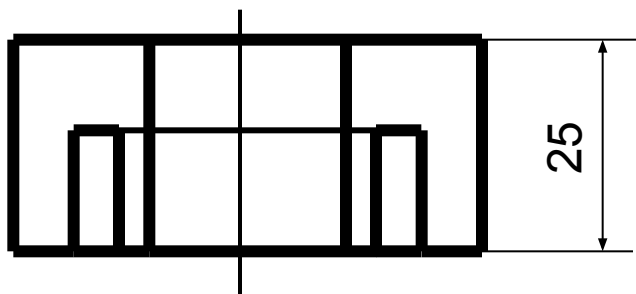
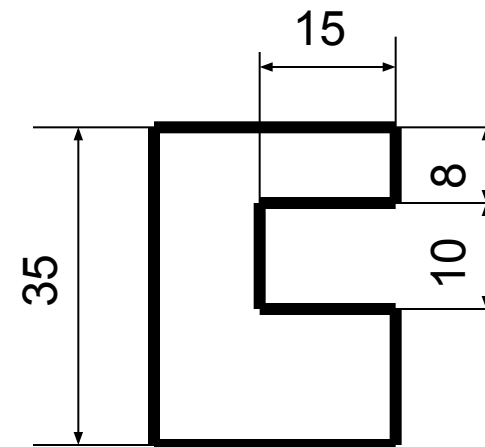
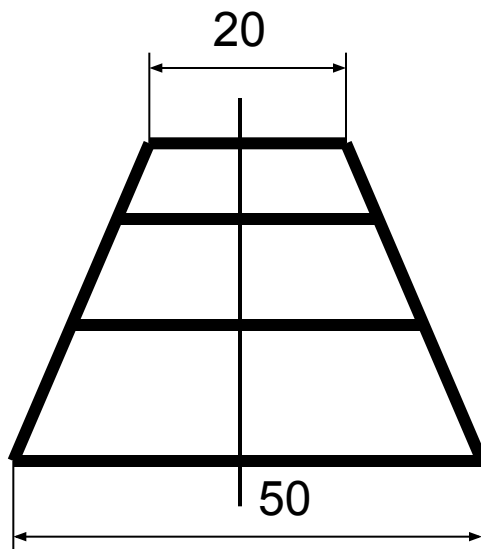


Проекции моделей

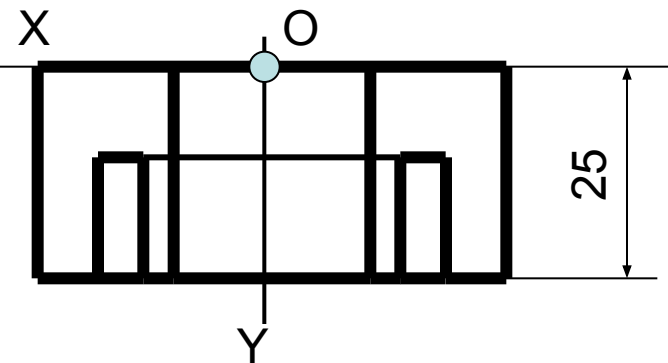
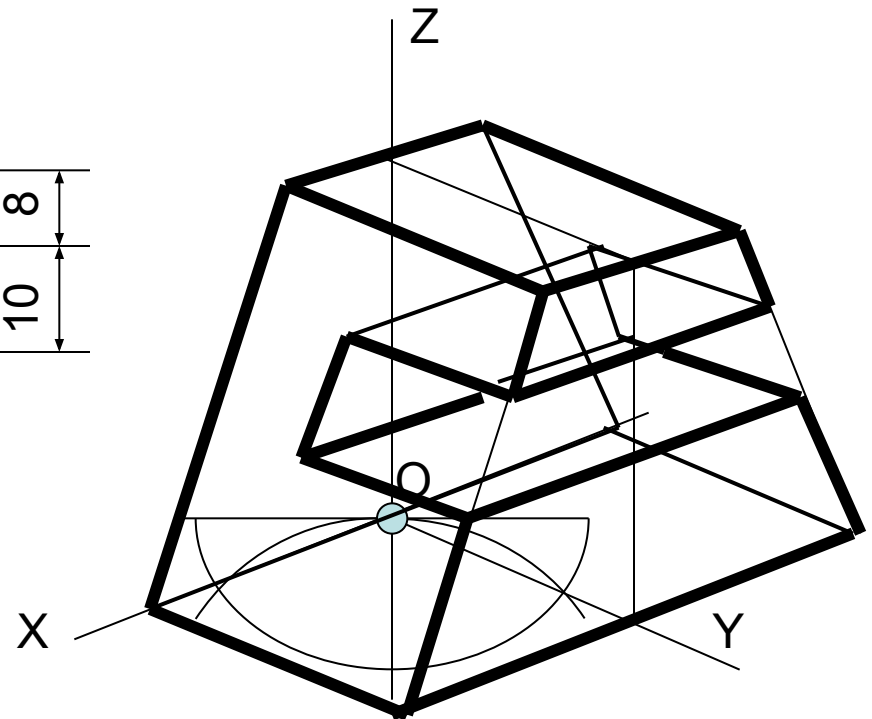
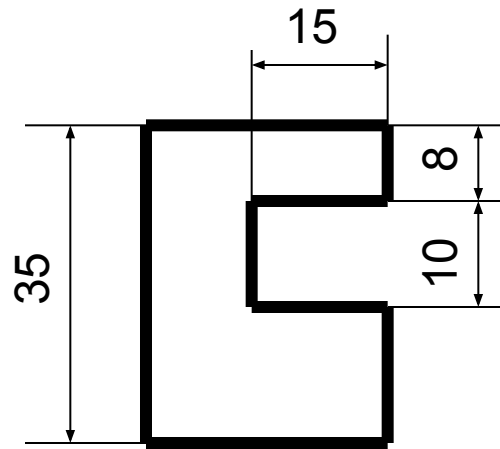
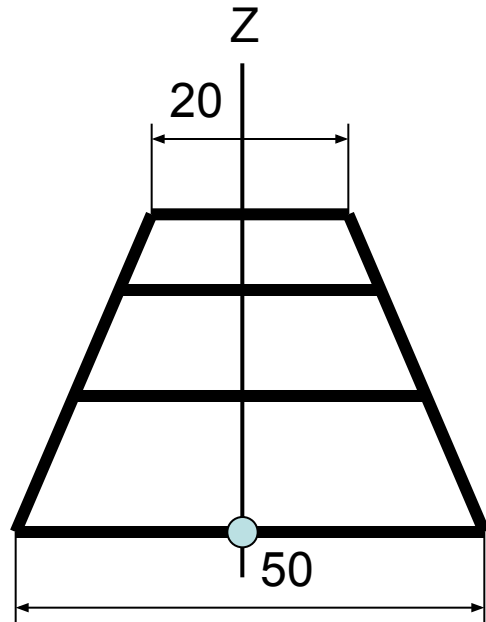


Простановка размеров

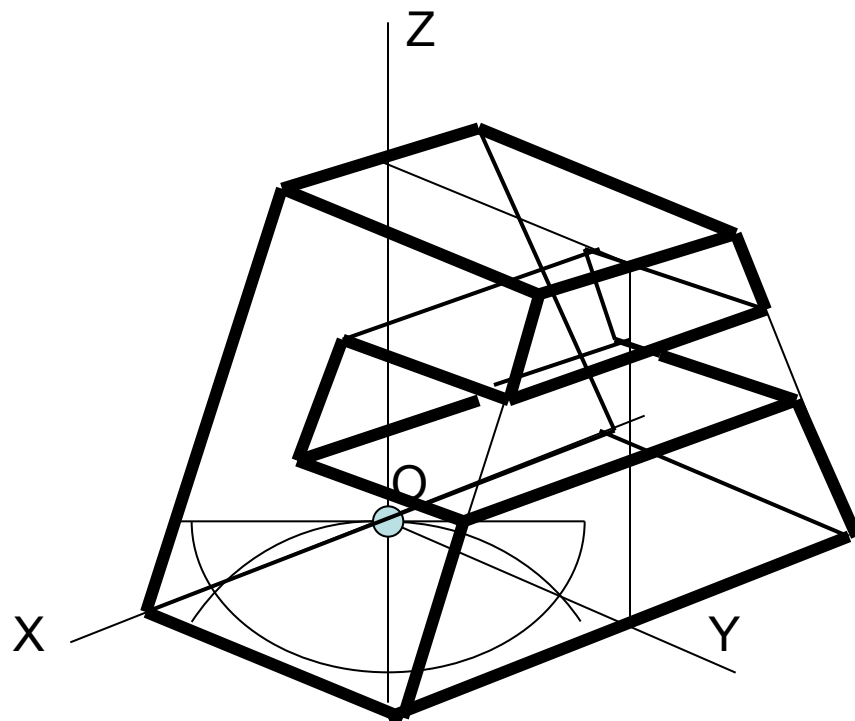
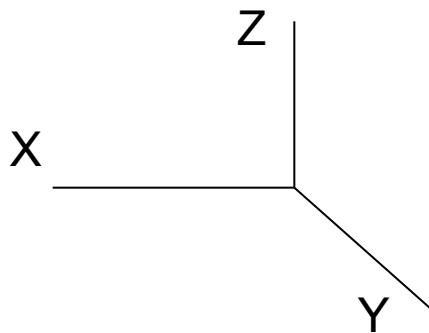
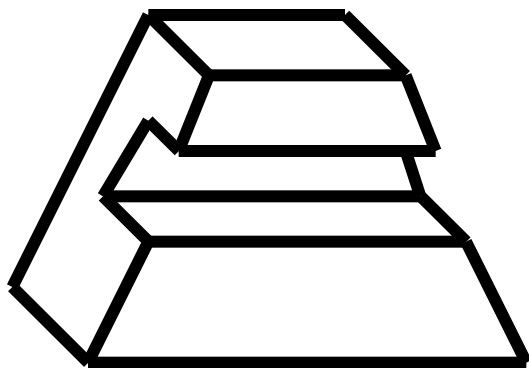
- Размеры наносят соблюдая последовательность:
- Габариты
 - длина - 50
 - ширина - 25
 - высота - 35
- Переходы:
 - по длине - 20
 - по ширине - 15
 - по высоте - 10 и 8



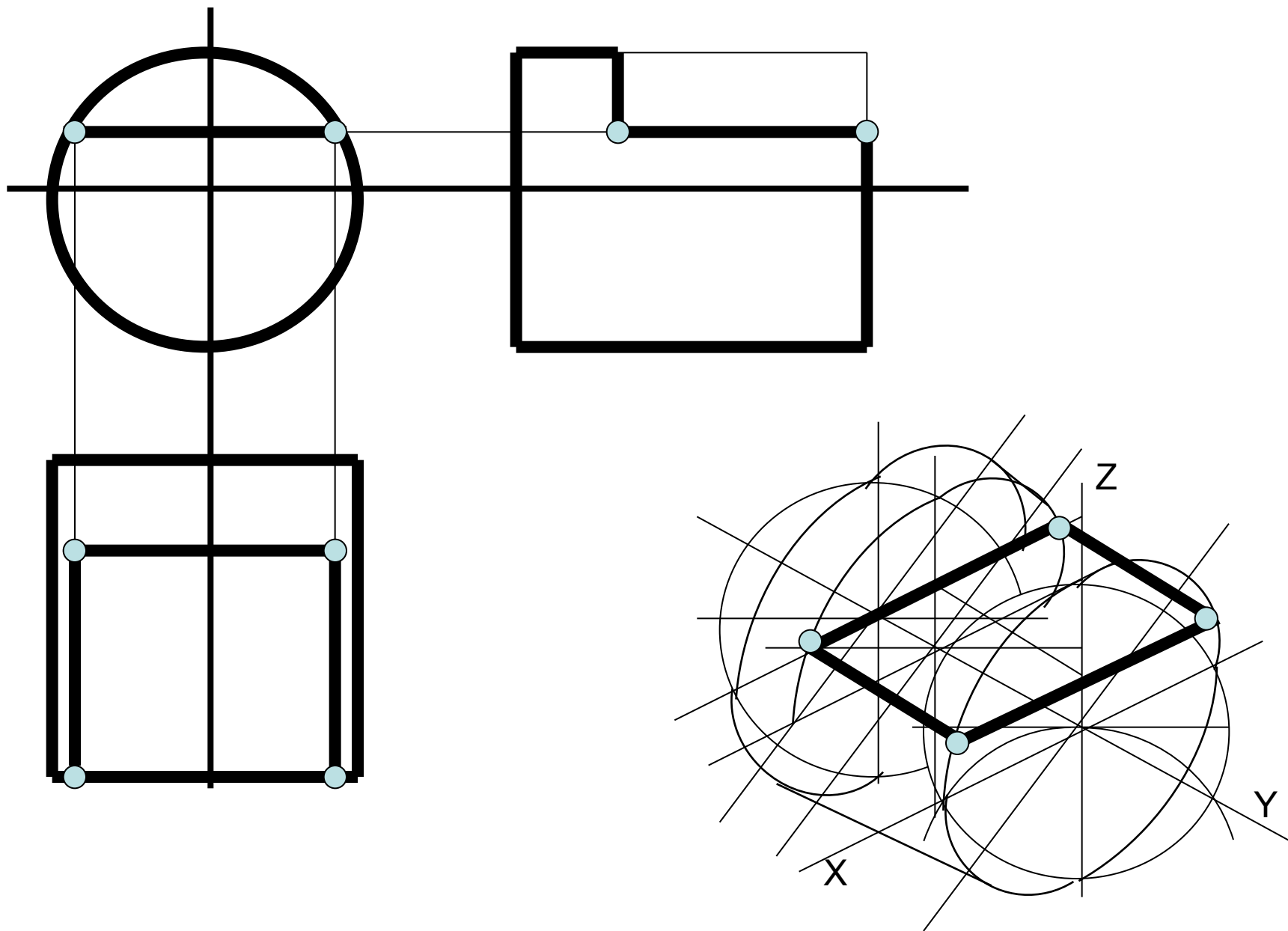
Построение модели в изометрии



Изображение модели в диметрии и изометрии



Построение среза на цилиндрической поверхности



Построение среза на цилиндрической поверхности

