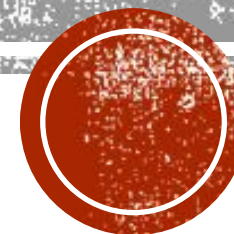


# ВЛАДИМИР ЗВОРЬКИН – ОТЕЦ ТЕЛЕВИДЕНИЯ

Презентацию подготовили Кристина Камалова и  
Марина Дмитриева







## **ВЛАДИМИР ЗВОРЬКИН (1888-1982Г.Г.)**

Родился в Муроме, в семье купца первой гильдии Козьмы Алексеевича Зворькина. Окончил Муромское реальное училище и Технологический институт Санкт-Петербурга.







**СЕМЬЯ  
ВЛАДИМИРА  
ЗВОРЬКИНА**







## **БОРИС ЛВОВИЧ РОЗИНГ (1890-1963Г.Г.)**

Профессор Б.Л. Розинг сыграл огромную роль в жизни Зворькина. Владимир работал в лаборатории под руководством Розинга в течение двух лет.





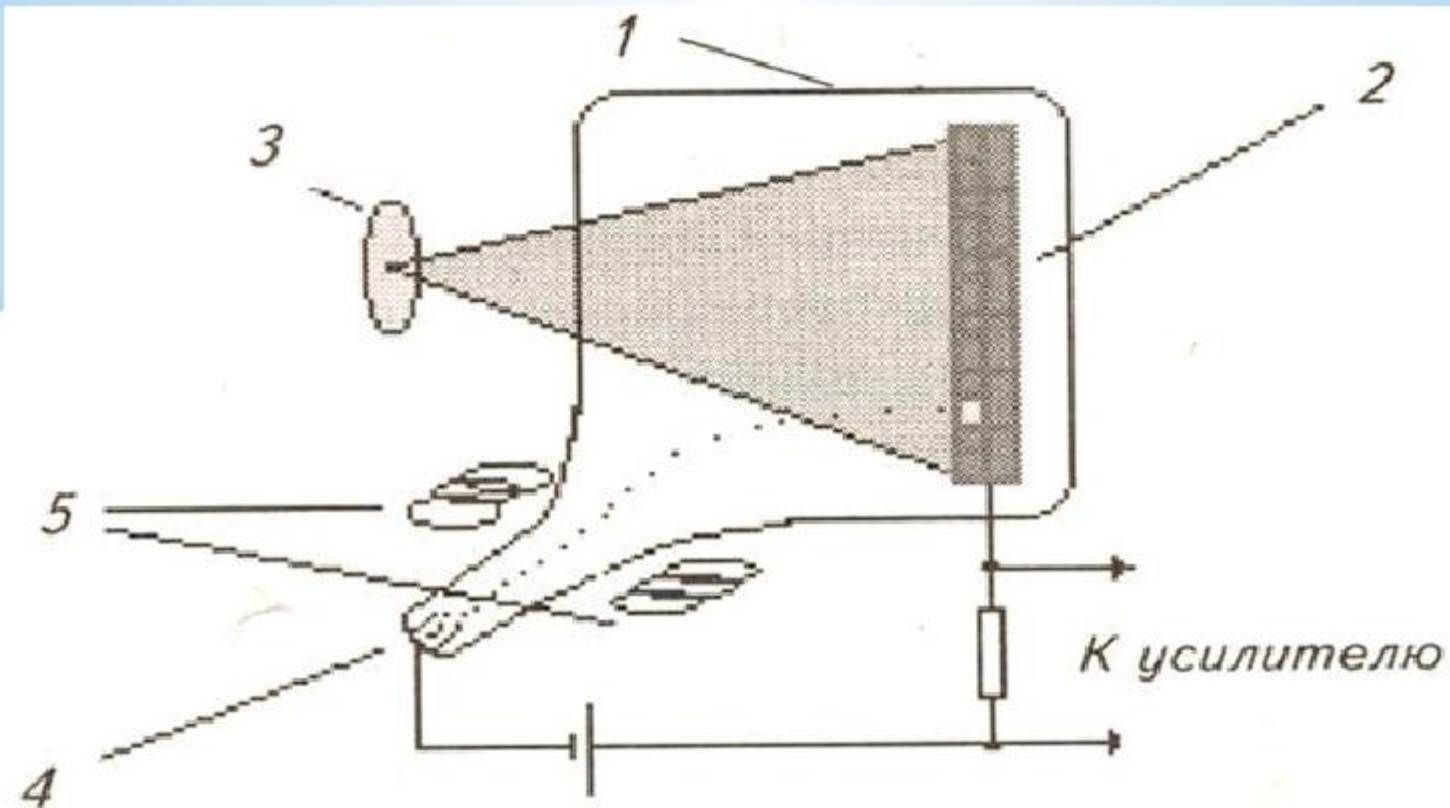


**БАХМЕТЬЕВ  
БОРИС  
АЛЕКСАНДРОВИ  
Ч (1880-1951Г.Г.)**





# ИКОНОСКОП



Иконоскоп

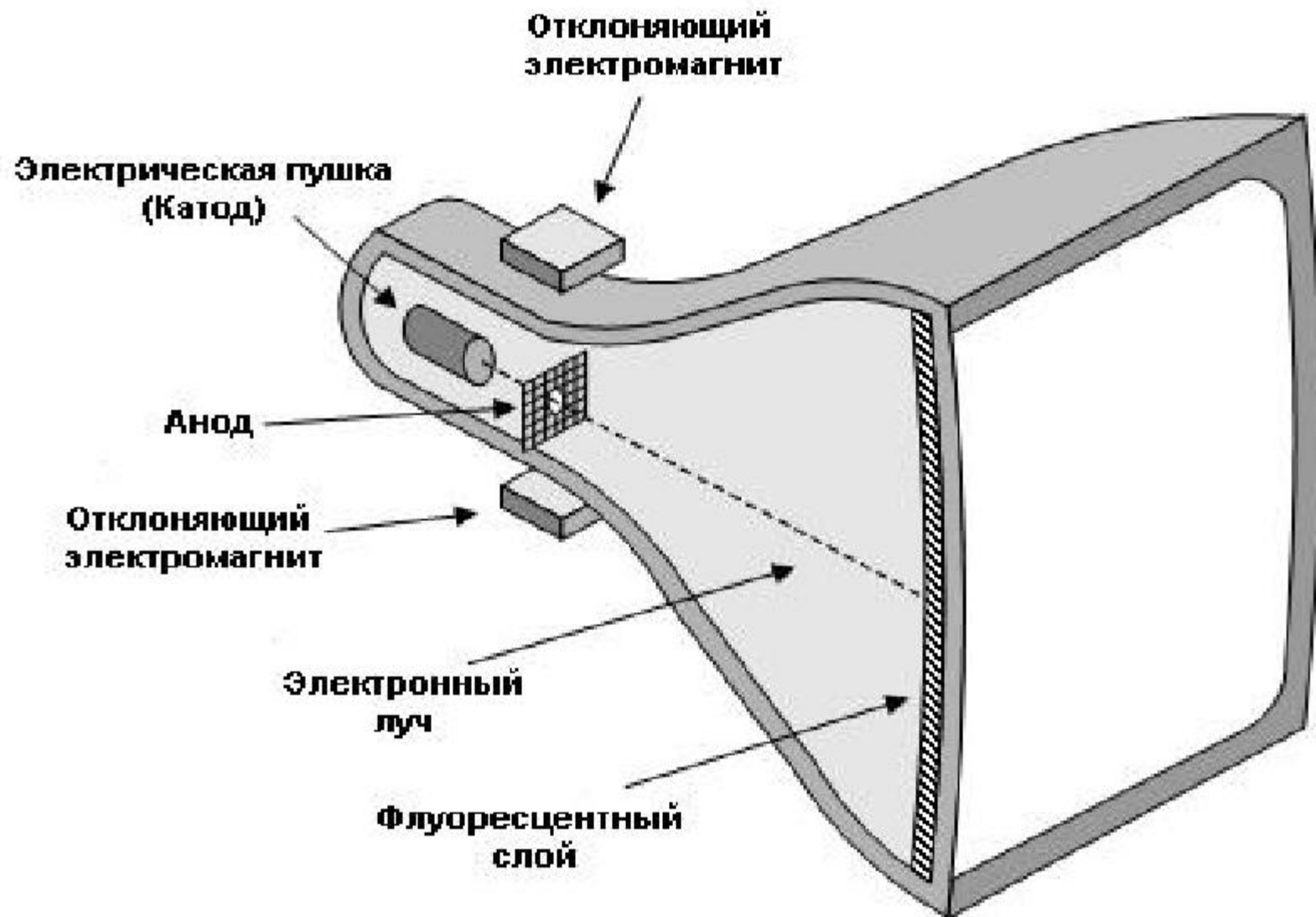
- 1 — вакуумный баллон; 2 — мозаичный экран;  
3 — объектив; 4 — электронный прожектор;  
5 — отклоняющая система.

**ИКОНОСКОП —  
ПРОТОТИП  
СОВРЕМЕННО  
ГО  
КИНЕСКОПА**





# КИНЕСКОП



**КИНЕСКОП –  
СОВРЕМЕННОЕ  
ТЕЛЕПЕРЕДАЮЩ  
ЕЕ УСТРОЙСТВО**







**ВЛАДИМИР  
ЗВОРЬКИН И  
ЕКАТЕРИНА  
ПОЛЕВИЦКАЯ**

