

Министерство общего и профессионального образования
Свердловской области

ГБПОУ СО ИРБИТСКИЙ АГРАРНЫЙ ТЕХНИКУМ

ДИПЛОМНЫЙ ПРОЕКТ

Тема: Проект трансформаторной подстанции 10/0,4 кВ
села Большое Трифоново Артемовского района

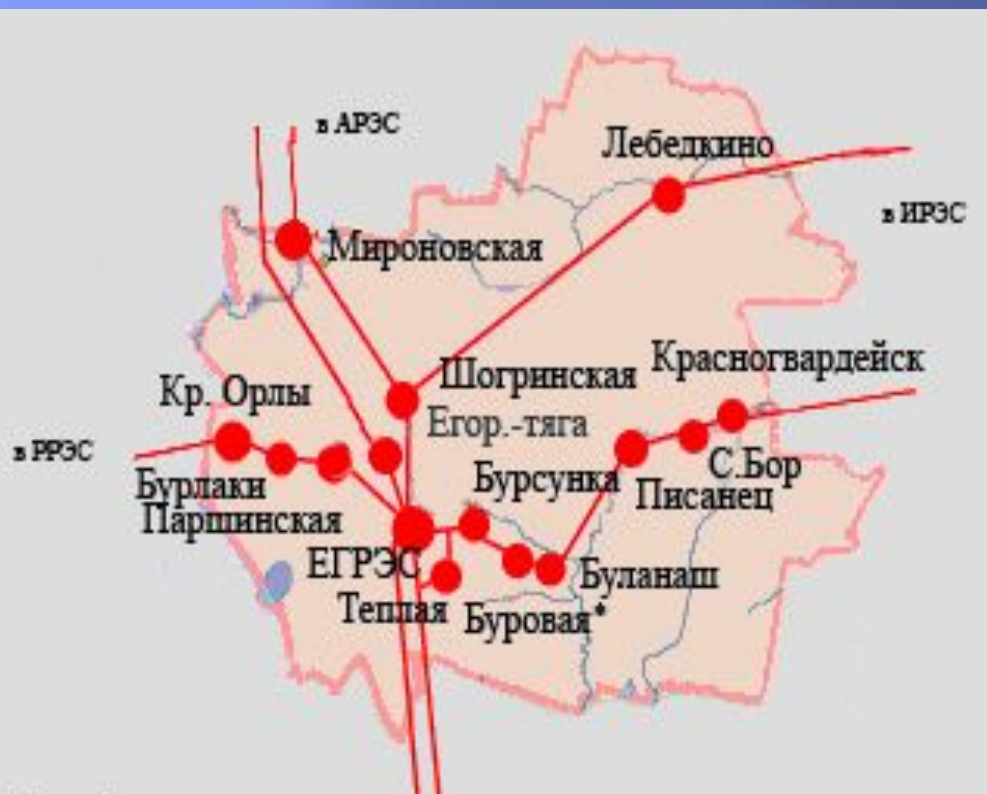
Специальность: 35.02.08 Электрификация и автоматизация сельского хозяйства

Руководитель проекта
Дипломник:

Аверкиева О.В.
Савельков Александр Евгеньевич

Зайково, 2018

Краткие характеристики Егоршинского РЭС



Количество условных ед. – 6280;

Обслуживаемая территория – 1981 кв. км.;

Обслуживаются электроустановки расположенные в четырёх муниципальных образованиях;

Наиболее удалённые объекты:

ПС-110 кВ – 38 км,

ВЛ-110 кВ – 90 км,

ВЛ-0,4 кВ – 47 км.

ПС 110 кВ – 14 шт.;

ПС 35 кВ – 1 шт.;

РП 6-10 кВ – 3 шт.;

ТП 6-10 кВ – 231 шт.

ВЛ-110 кВ – 327 км.;

ВЛ-35 кВ – 98 км.;

ВЛ 6-10 кВ – 411 км.;

ВЛ-0,4 кВ – 373 км.;

ПС 110 кВ – 269 МВА;

ПС 35 кВ – 12 МВА;

ТП 6-10 кВ – 71 МВА.

Обоснование выбора темы дипломного проекта



Характеристика объекта электроснабжения

Объект расположен в 9 км от г.Артемовский, в населенном пункте с. Б.Трифоново. Населённую местность окружают хвойные и смешенные леса. Перепад отметок рельефа местности незначительный.

расчетные климатические условия:

по ветру - 2 район,

по гололеду - 2 район;

- среднегодовая продолжительность гроз – 45 часов;

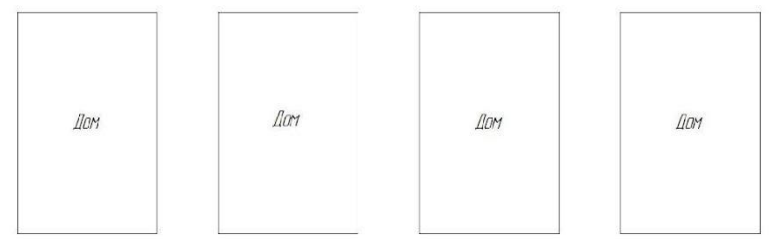
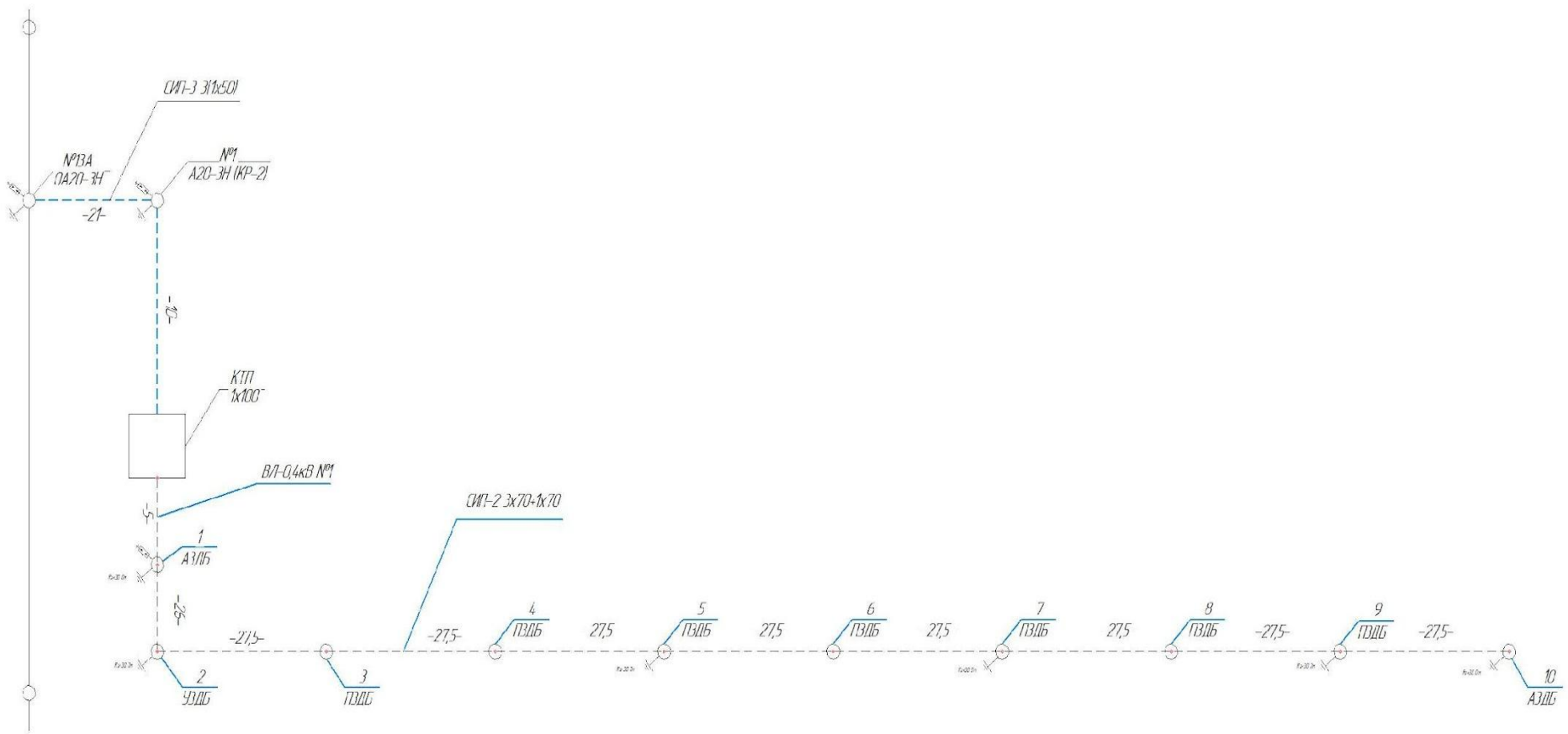
- грунт в районе строительства – суглинок с эквивалентным удельным электрическим сопротивлением - 100 Ом*м;

- строительная категория грунта - 2;

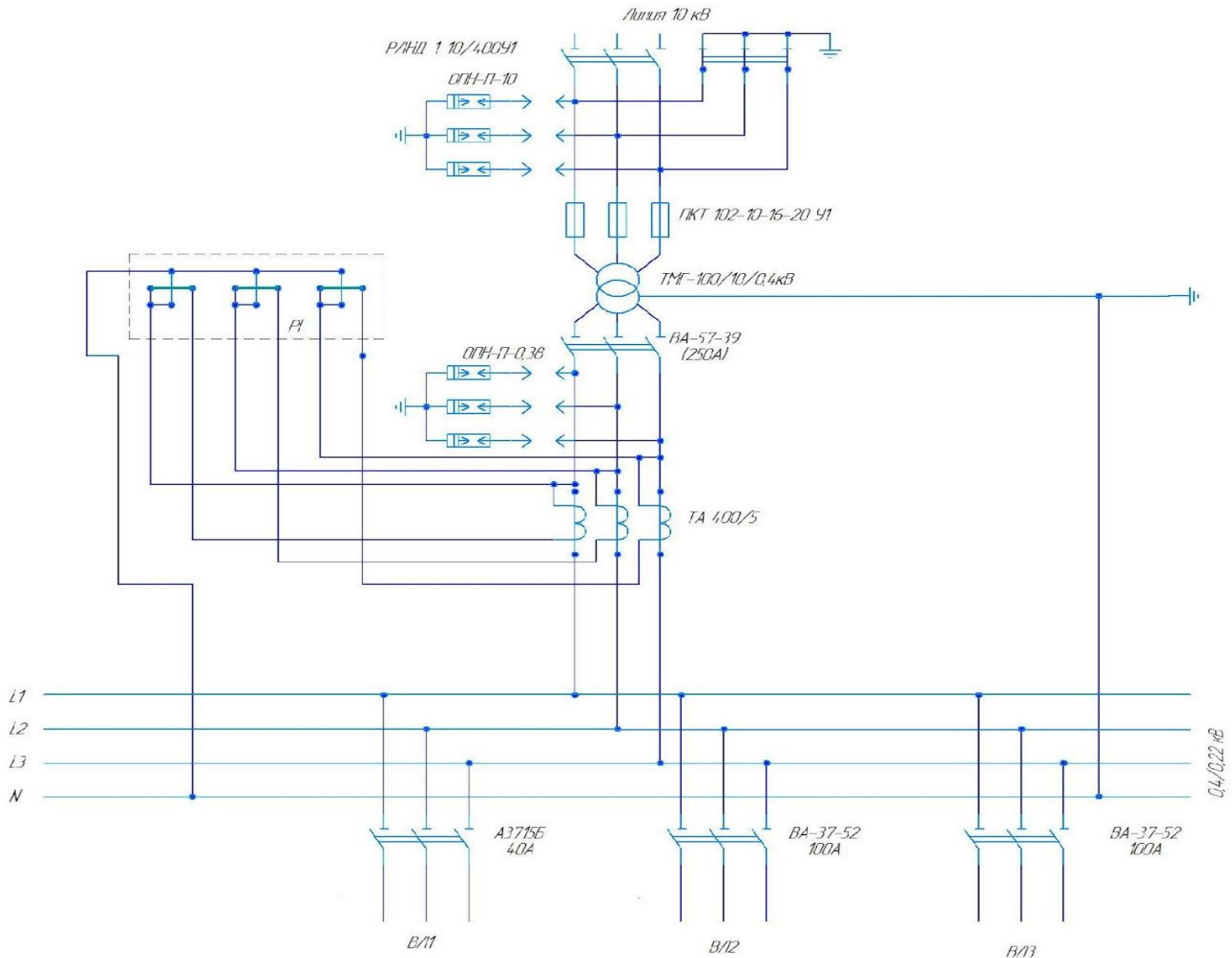
- загрязнение атмосферы в районе строительства относится к 1 степени



Поопорная схема ВЛ-10 и 0,4кВ



Принципиальная схема ТП

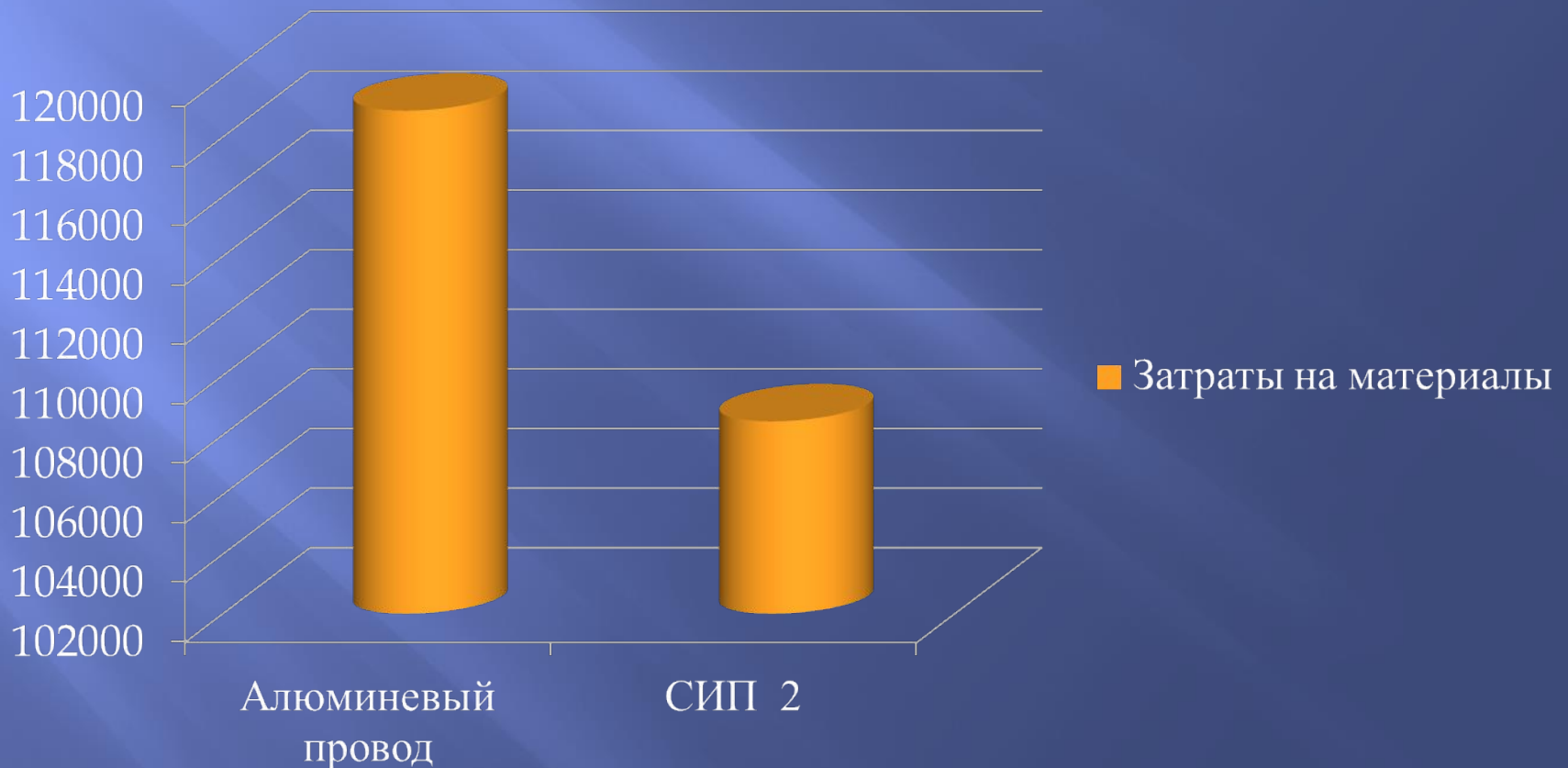


Возможные варианты ВЛ-0,4кВ



Сравнение вариантов затрат на материалы

Затраты на материалы



Опасные и вредные производственные факторы



Бригада для обслуживания распределительных сетей



Пожарная безопасность и охрана окружающей среды



<http://gallery.world/wallpaper/410307.html>

Министерство общего и профессионального образования
Свердловской области

ГБПОУ СО ИРБИТСКИЙ АГРАРНЫЙ ТЕХНИКУМ

ДИПЛОМНЫЙ ПРОЕКТ

Тема: Проект трансформаторной подстанции 10/0,4 кВ
села Большое Трифоново Артемовского района

Специальность: 35.02.08 Электрификация и автоматизация сельского хозяйства

Руководитель проекта
Дипломник:

Аверкиева О.В.
Савельков Александр Евгеньевич

Зайково, 2018