

Разрез «Распадский»





РАСПАДСКАЯ УГОЛЬНАЯ КОМПАНИЯ

- РАЗРЕЗ «РАСПАДСКИЙ»



МОЯ ДОЛЖНОСТЬ

ВОДИТЕЛЬ АВТОСАМОСВАЛА ЗАНЯТЫЙ
НА ТРАНСПОРТИРОВАНИИ ГОРНОЙ
МАССЫ В ТЕХНОЛОГИЧЕСКОМ
ПРОЦЕССЕ









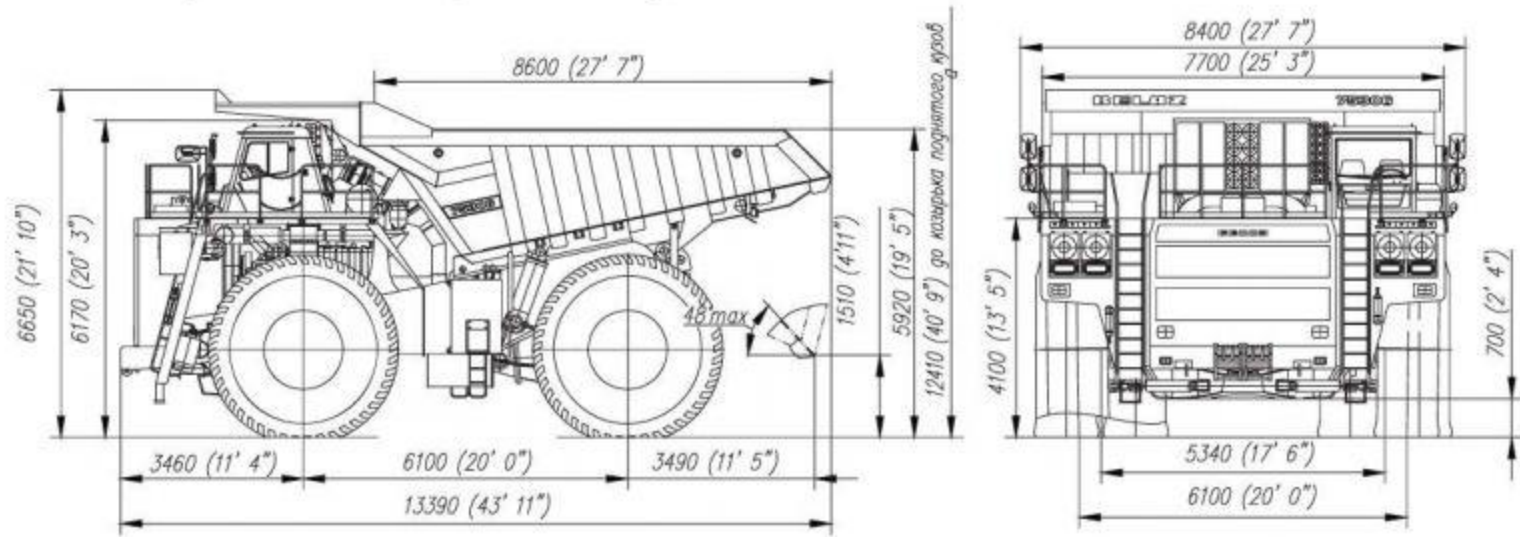
МОЙ ТРАНСПОРТ «БЕЛАЗ 75306»



ГАБАРИТЫ САМОСВАЛА



Габаритные размеры, мм*



* Габаритные размеры указаны для базовой комплектации самосвалов

BELAZ

75306

БЕЛАЗ

**220
ТОНН**

САМОСВАЛ КАРЬЕРНЫЙ БЕЛАЗ - 75306

ГРУЗОПОДЪЕМНОСТЬ, Т	220
ГАБАРИТНЫЕ РАЗМЕРЫ, ММ	
ДЛИНА	11900
ШИРИНА	6630
ВЫСОТА	6630
ДВИГАТЕЛЬ	КТА 80-С
НОМИНАЛЬНАЯ МОЩНОСТЬ	1194/1600
ПРИ 1900 ОБ/МИН.КЕТ	48
МАКСИМАЛЬНАЯ СКОРОСТЬ, КМ/Ч	137
МАССА САМОСВАЛА БЕЗ ГРУЗА, Т	1396
ГОД ВЫПУСКА	

НА РАЗРЕЗЕ В ЭКСПЛУАТАЦИИ
НЕ ТОЛЬКО САМОСВАЛ
«БЕЛАЗ» НО И ИМПОРТНАЯ
ТЕХНИКА ТАКИЕ КАК
САМОСВАЛ «CATERPILLAR»
ПРОИЗВОДСТВА АМЕРИКИ И
САМОСВАЛ «SOMATSU»
ПРОИЗВОДСТВА ЯПОНИИ



CATERPILLAR

977E

CAT

CAT







БЕЛАЗ-75306

- САМЫЙ БОЛЬШОЙ САМОСВАЛ НА
РАЗРЕЗЕ ГРУЗОПОДЪЕМНОСТЬ 220
ТОН









НЕ МНОГО ФОТО С ЛИЧНОГО
АРХИВА





77

81

ОЛЕСНАЯ ЗОНА

81

62















0052H
Опасная зона

80

BEET

6376
19-02

БЛАГОДАРЮ ЗА ВНИМАНИЕ

