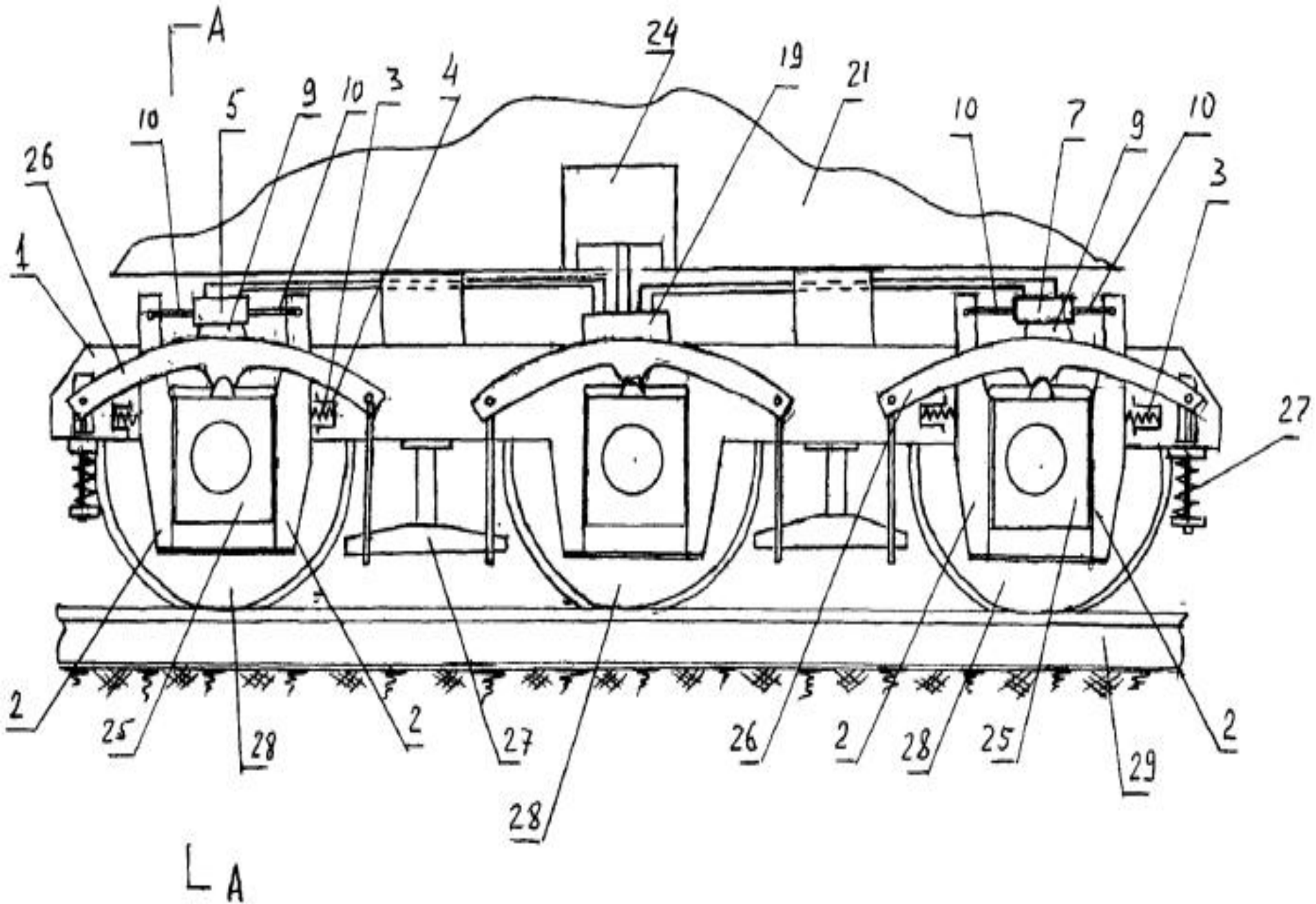


Рессорное подвешивание челюстной тележки







Фиг.1

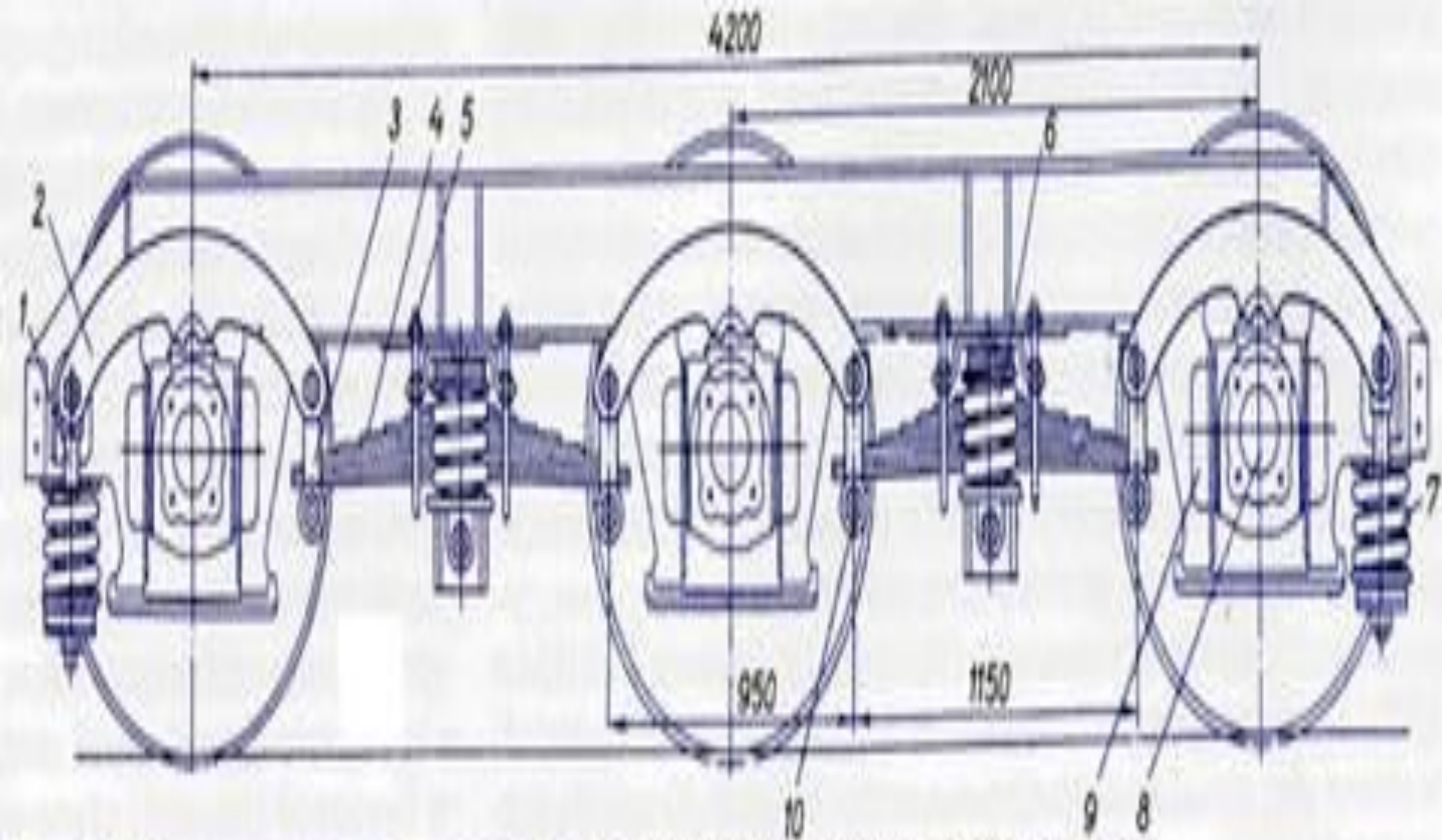


Рис. 82 Сбалансированное рессорное подвешивание тележки тепловоза ТЗЗ:

1 — подвеска концевой пружины; 2 — балансир; 3 — подвеска рессоры; 4 — рессора; 5 — предохранительная скоба; 6 — поперечина; 7 — концевая пружина; 8 — корпус буксы; 9 — наличники буксы; 10 — валик и втулка шарнира

