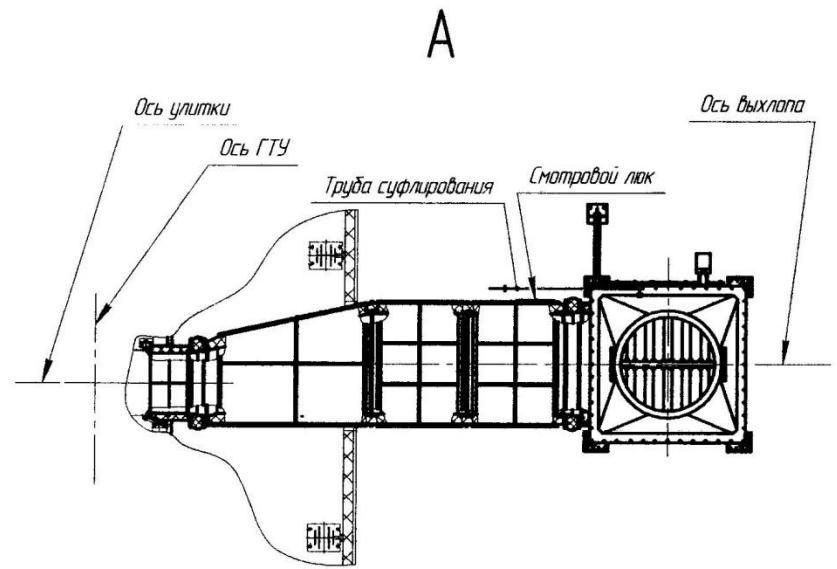
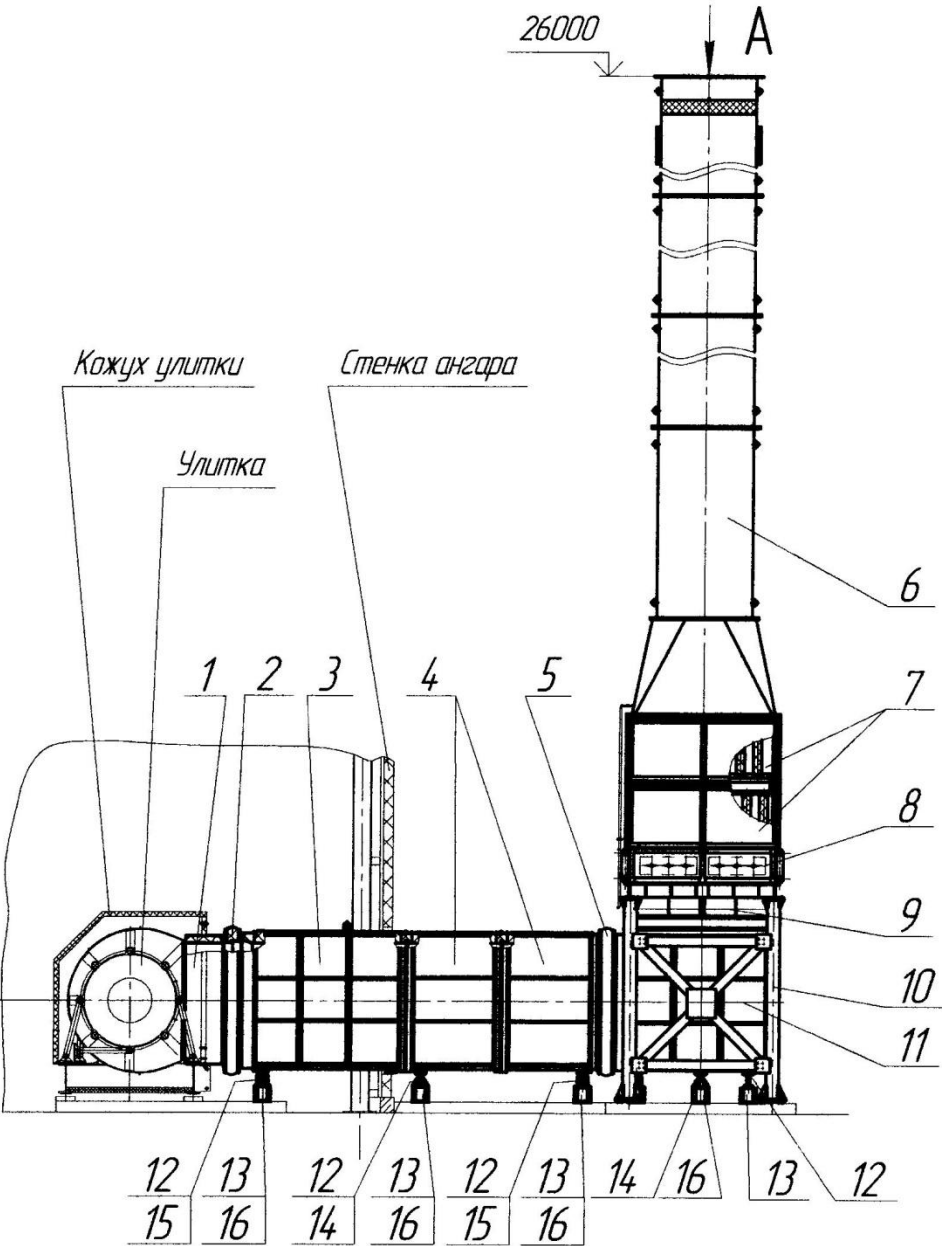




Система выхлопа

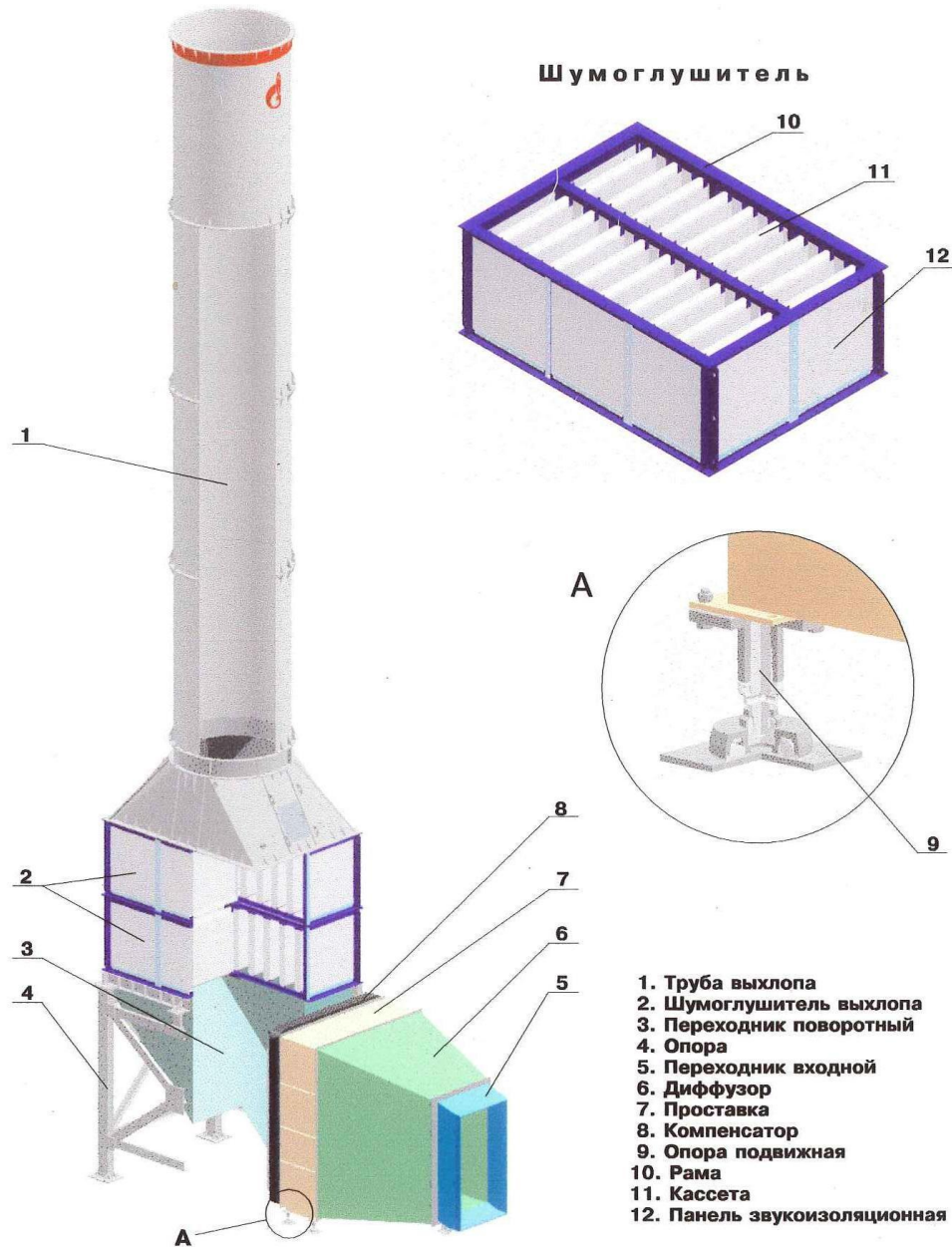




- 1 - переходник; 2 - компенсатор; 3 - диффузор; 4 - вставка;
 5 - компенсатор; 6 - труба выхлопа; 7 - шумоглушитель выхлопа;
 8 - блок заслонок; 9 - переходник; 10 - опора; 11 - камера поворотная;
 12 - опора подвижная; 13 - стойка; 14 - опора фиксирующая;
 15 - ограничитель; 16 - стойка.

Система выхлопа.

ГПА-12/16 Система выхлопа



Система выхлопа предназначена для:

- отвода продуктов сгорания от ГТУ
- снижения уровня шума
- рассеивания вредных выбросов в атмосферу до уровня допустимых концентраций в рабочей зоне и окружающей среде

Система выхлопа состоит из расширяющегося
горизонтального газохода и вертикального
газохода, установленных на силовой опоре

Горизонтальная часть газохода включает в себя:

- переходник
- компенсатор
- диффузор
- две вставки
- компенсатор тепловых расширений
- поворотную камеру

Для защиты окружающей среды от шума и воздействия высоких температур, составные части газохода тепло- шумоизолированы

Для исключения деформаций элементов конструкции от тепловых расширений газохода и механического воздействия на выходное устройство ГТУ (улитку) предусмотрены **компенсаторы тепловых расширений**, а сам газоход установлен на **подвижных опорах**

Переходник предназначен для присоединения системы выхлопа к выходному устройству ГТУ

Диффузор предназначен для снижения скорости выхлопных газов и уменьшения гидравлических потерь в тракте выхлопа

Поворотная камера служит для направления и поворота на 90° струи выхлопных газов и конструктивно выполнена также как и диффузор — из герметичного внутреннего газохода и наружного кожуха с теплоизоляцией между ними

Компенсаторы предназначены для защиты элементов тракта выхлопа от деформаций в осевом и поперечном направлениях при температурных расширениях

Шумоглушитель предназначен для снижения
уровня шума, производимого ГТУ, до
допустимых санитарных норм

Блок заслонок предназначен для исключения авторотации двигателя при его останове

При работе ГТУ заслонки находятся в открытом положении и закрываются при останове ГТУ

Труба выхлопа служит для отвода и выброса в атмосферу выхлопных газов на высоту, достаточную для рассеивания вредных веществ, содержащихся в продуктах сгорания ГТУ, до безопасных концентраций

На основании трубы имеется фланец для
присоединения трубы системы суфлирования

