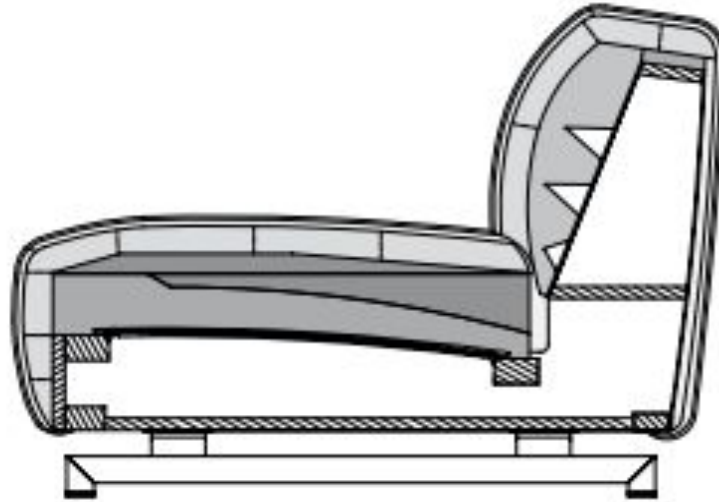


Эргономика дивана



1. Дизайн (диктует эргономику и наоборот)
2. Каркас (конструктивные возможности)
3. Опора сидения и спинки
4. Наполнения подушек сидения и спинки

Каркас



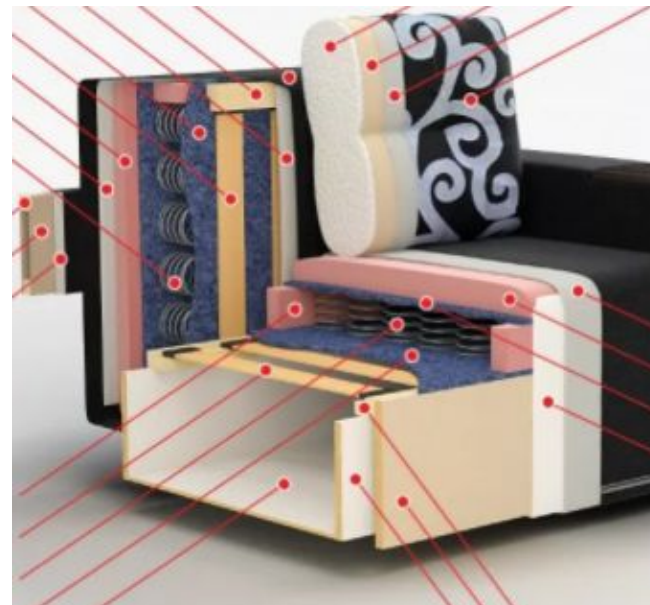
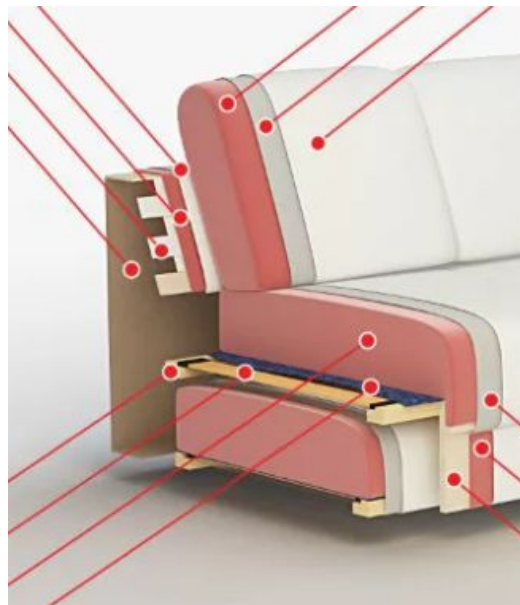
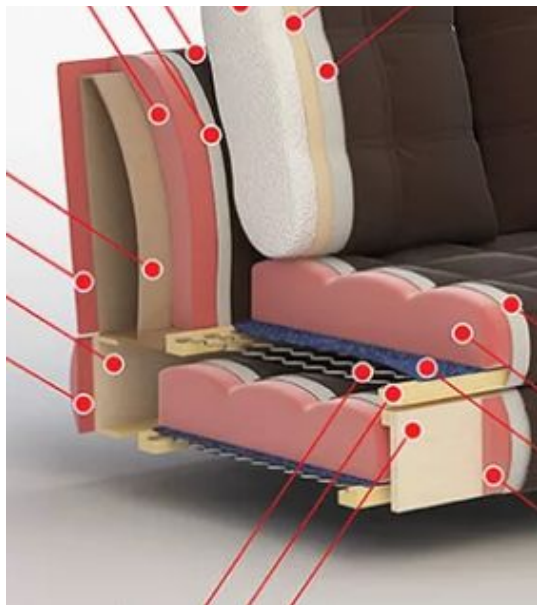
Каркас



Опора сидения и спинки



Опора сидения и спинки

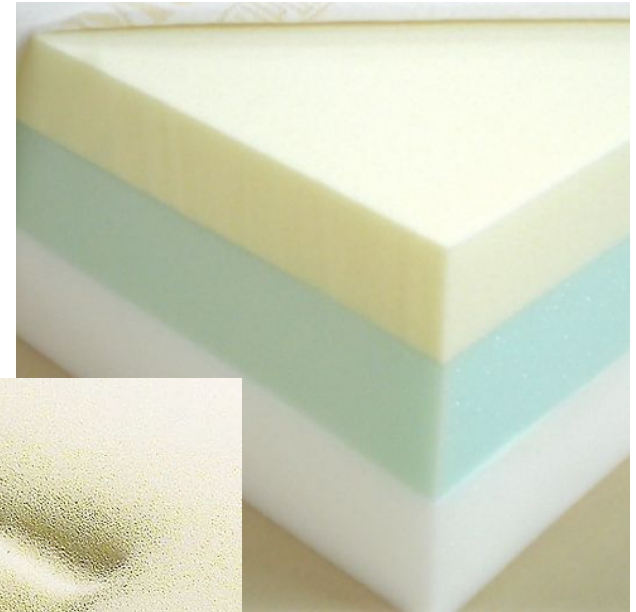
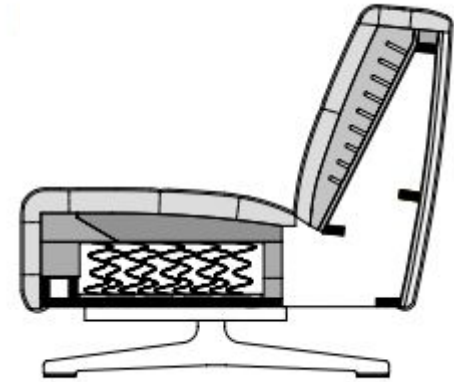
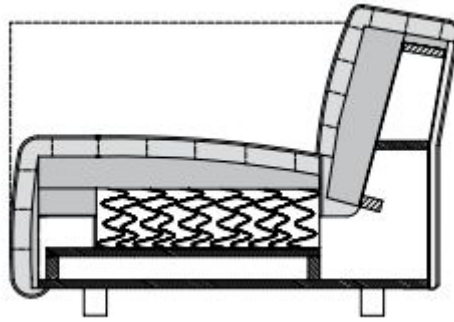
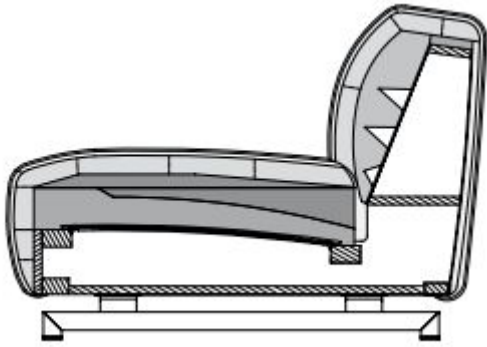


Наполнение подушек сидения и спинки

СТУЛКИ



Наполнение подушек сидения и спинки



Наполнение подушек сидения и спинки

