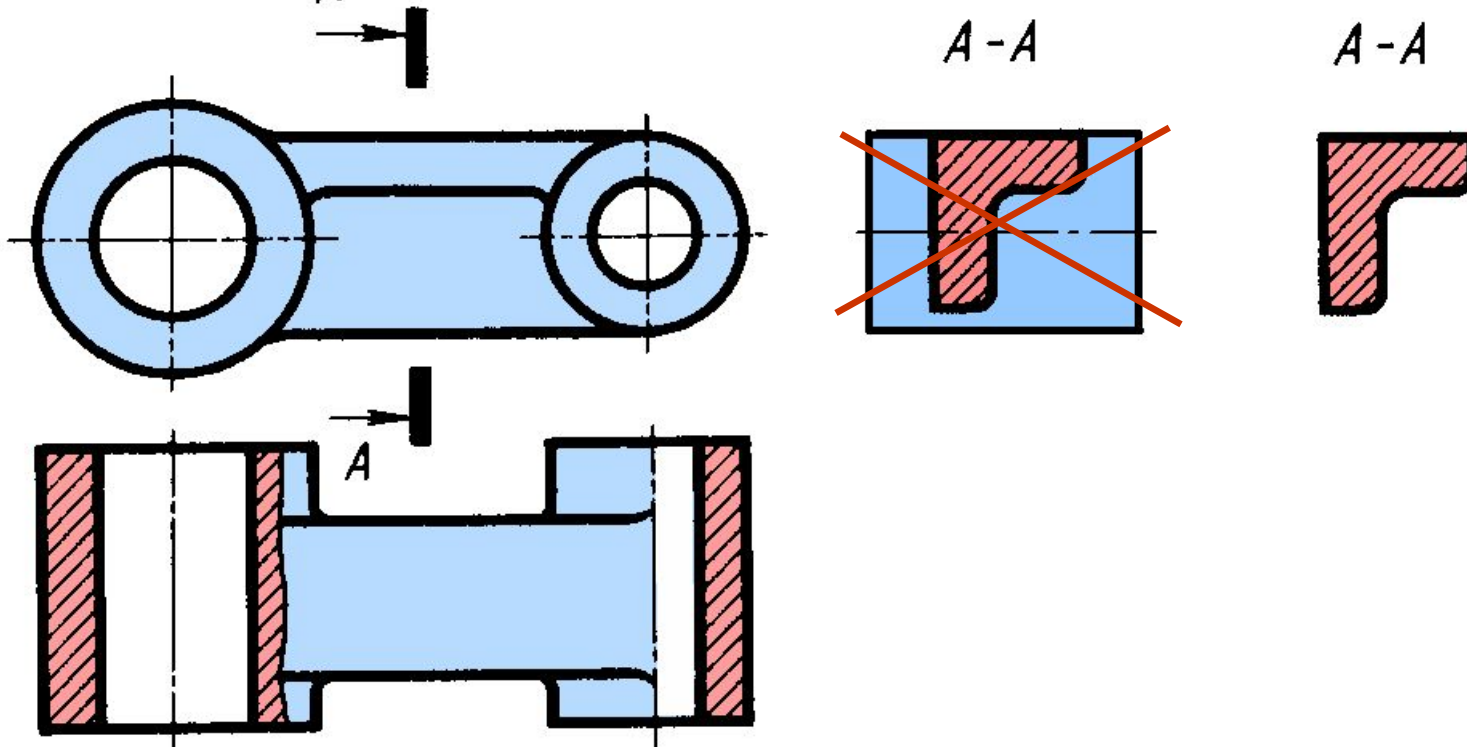


# ***Урок 26 – Сечения***

- ***Определение сечения.***
- ***Назначение сечений.***
- ***Классификация сечений.***

# Сечения

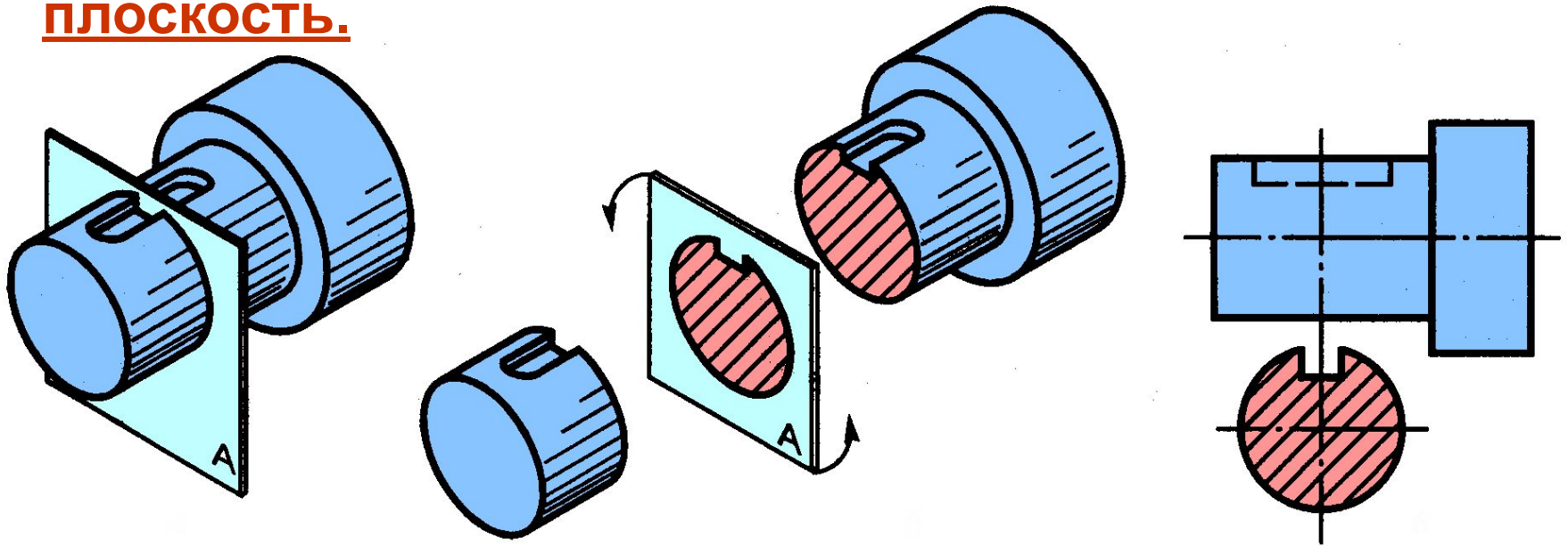
Если в **разрезе элементы**, расположенные за секущей плоскостью, **не дают дополнительной информации** о форме детали и являются лишними, то применяют изображение называемое **сечением**.



# Назначение сечения

**Сечение** – это изображение фигуры, полученной при мысленном рассечении предмета одной или несколькими плоскостями.

В сечении показывают то, что попало в секущую плоскость.



**Назначение сечения** – раскрыть поперечное строение детали и сократить графическую работу при выполнении чертежа.

# Классификация сечений

С  
Ш  
У  
Т  
П  
И  
Т  
С  
Я

ВЫНЕСЕН

НАЛОЖЕН

СРЕ

Я

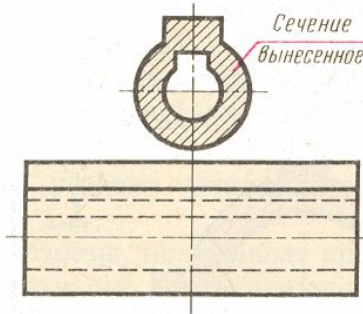
БЕ

на свободном поле

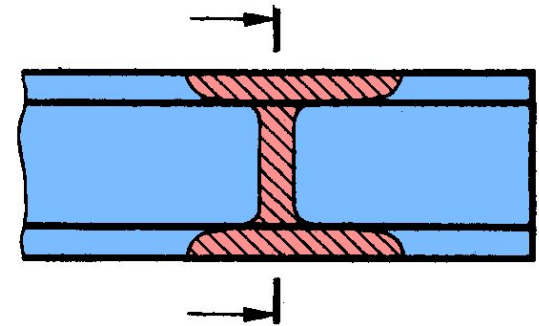
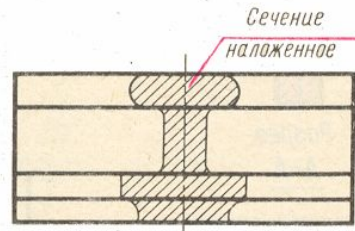
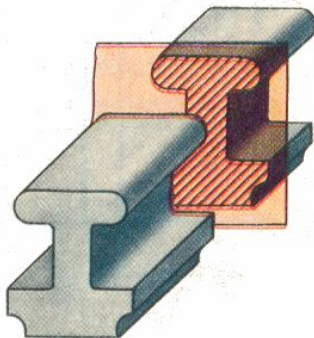
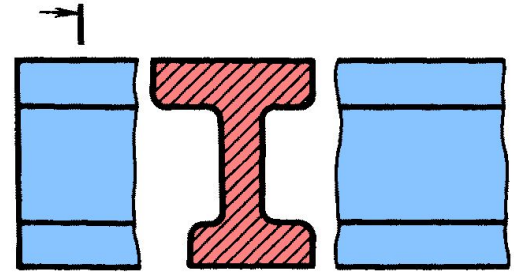
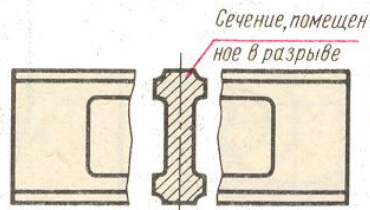
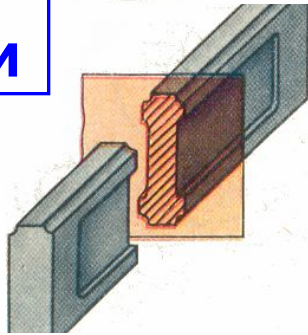
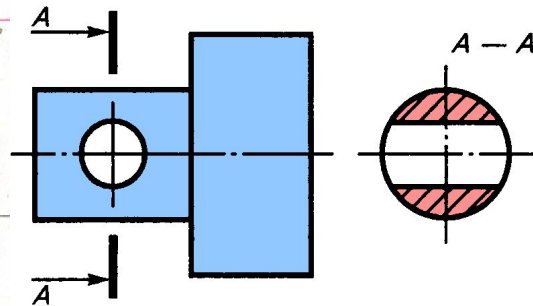
вертикале изображены



не



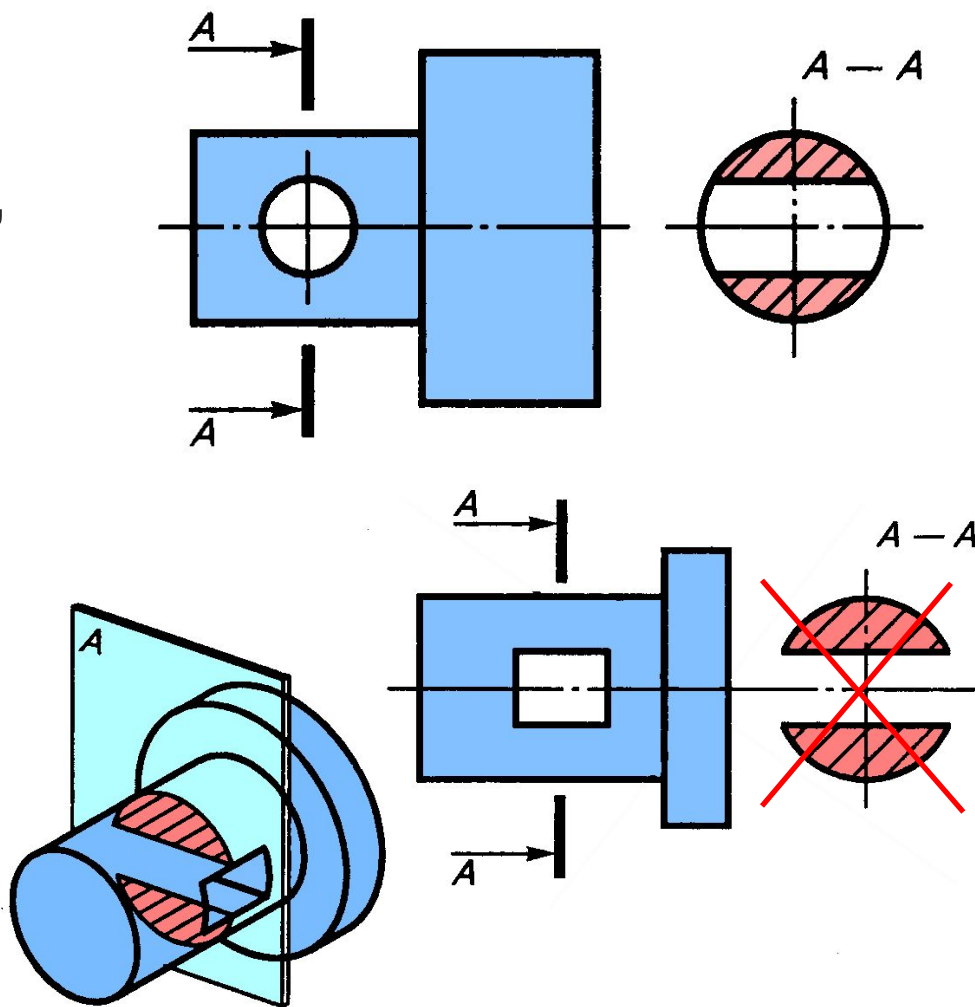
обозначаютс



# Сечения

Если секущая плоскость проходит через ось отверстия или углубления, ограниченного поверхностью вращения (цилиндрической, конической или сферической), то в сечении показывают то, что попал в секущую плоскость и контур отверстия или углубления, расположенный за ним.

Если в сечении получается



# Домашнее задание



## Рабочая тетрадь №3

*На стр. 24,25*

**выполнить упражнения.**