

Тема: Сравнительный анализ
технологии сетей
беспроводного доступа.

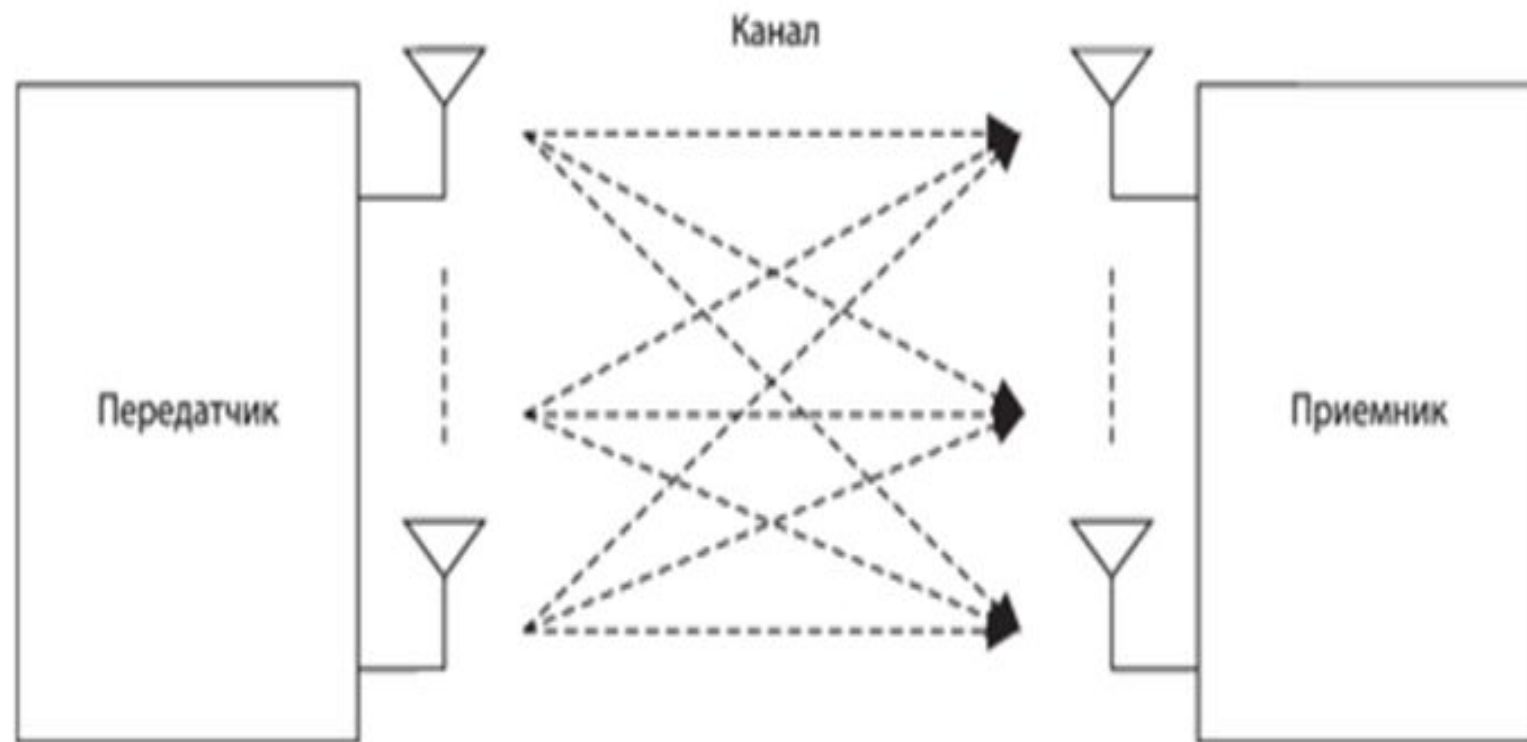
Цель выпускной квалификационной работы:

Провести сравнительный анализ технологии сетей беспроводного доступа.

Радиус действия персональных, локальных и глобальных беспроводных сетей.



Принцип реализации технологии MIMO.

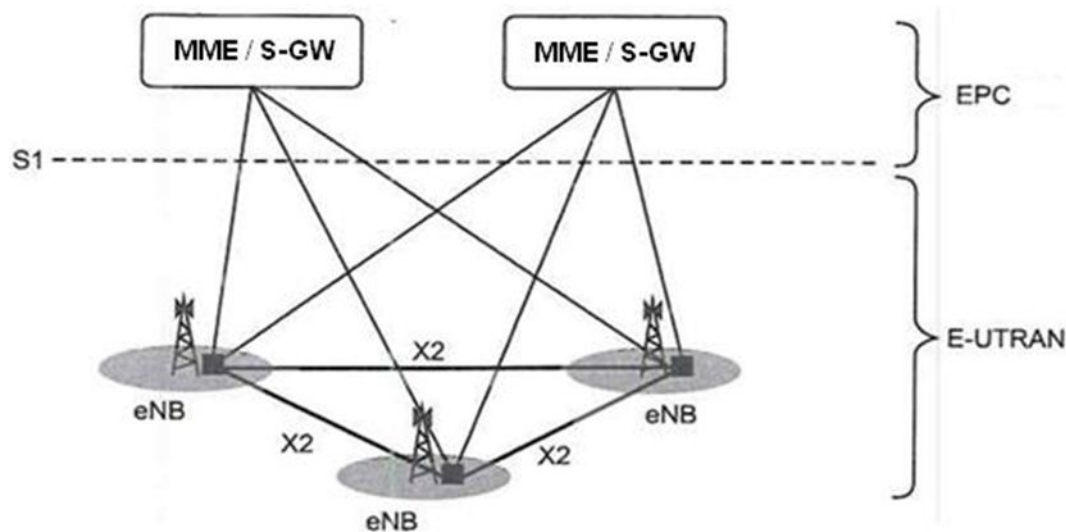


Виды точек доступа: а, б - внутренние;
в, г - внешние Wi-Fi адаптеры.

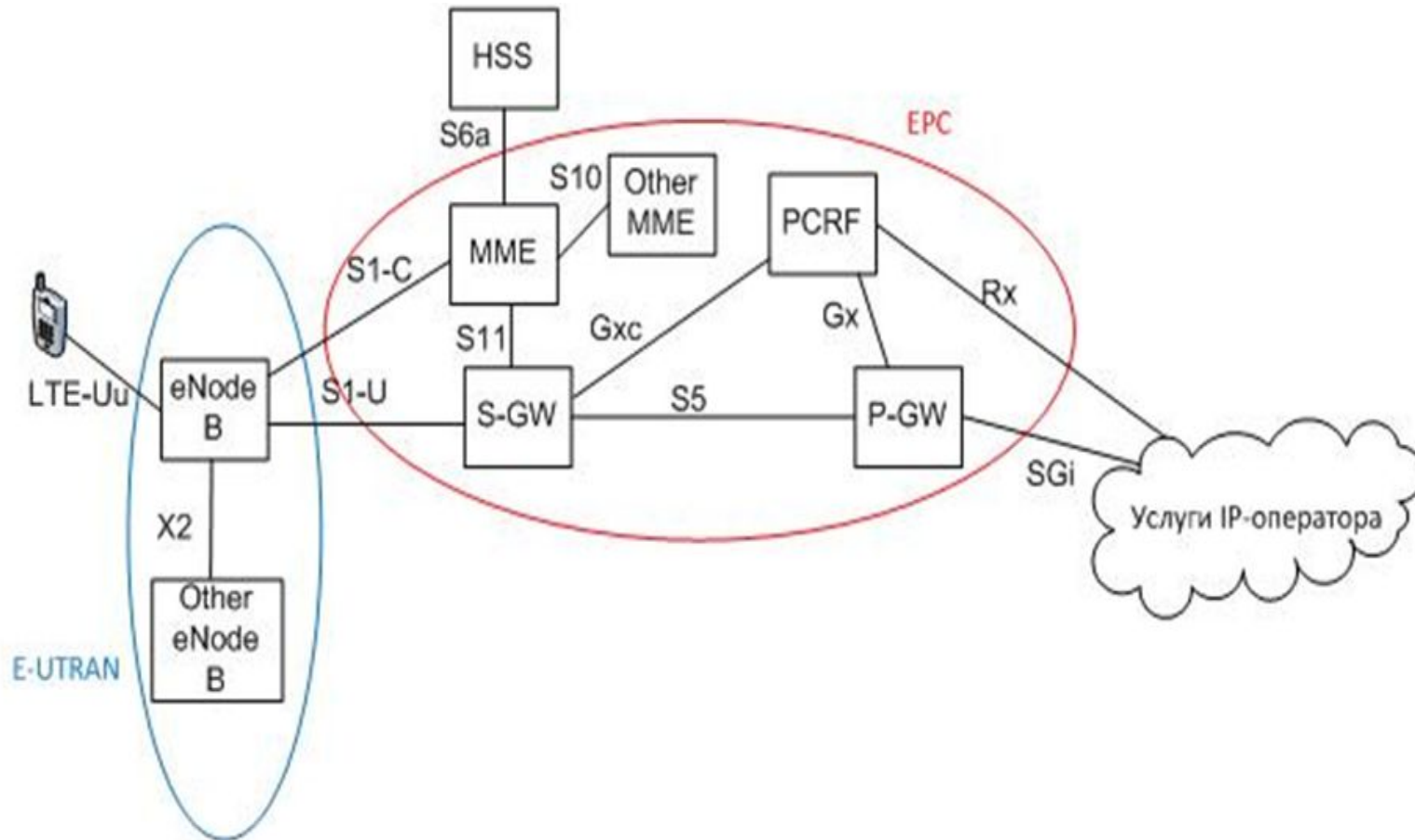


а, б – внутренние; в, г – внешние

Взаимодействие новых элементов в архитектуре сети: S-GW (ServingGateway) - обслуживающих шлюзов, содержащих ПО управления по протоколу ММЕ (ММЕ - MobilityManagementEntity).



• Структурная схема LTE.



**Спасибо за
внимание.**