

Хеширование

Подготовили Звездин Артём и Юсупов Артур

Принцип работы

Хеширование - это преобразование массива входных данных произвольной длины в строку установленной длины, выполняемое определённым математическим алгоритмом.



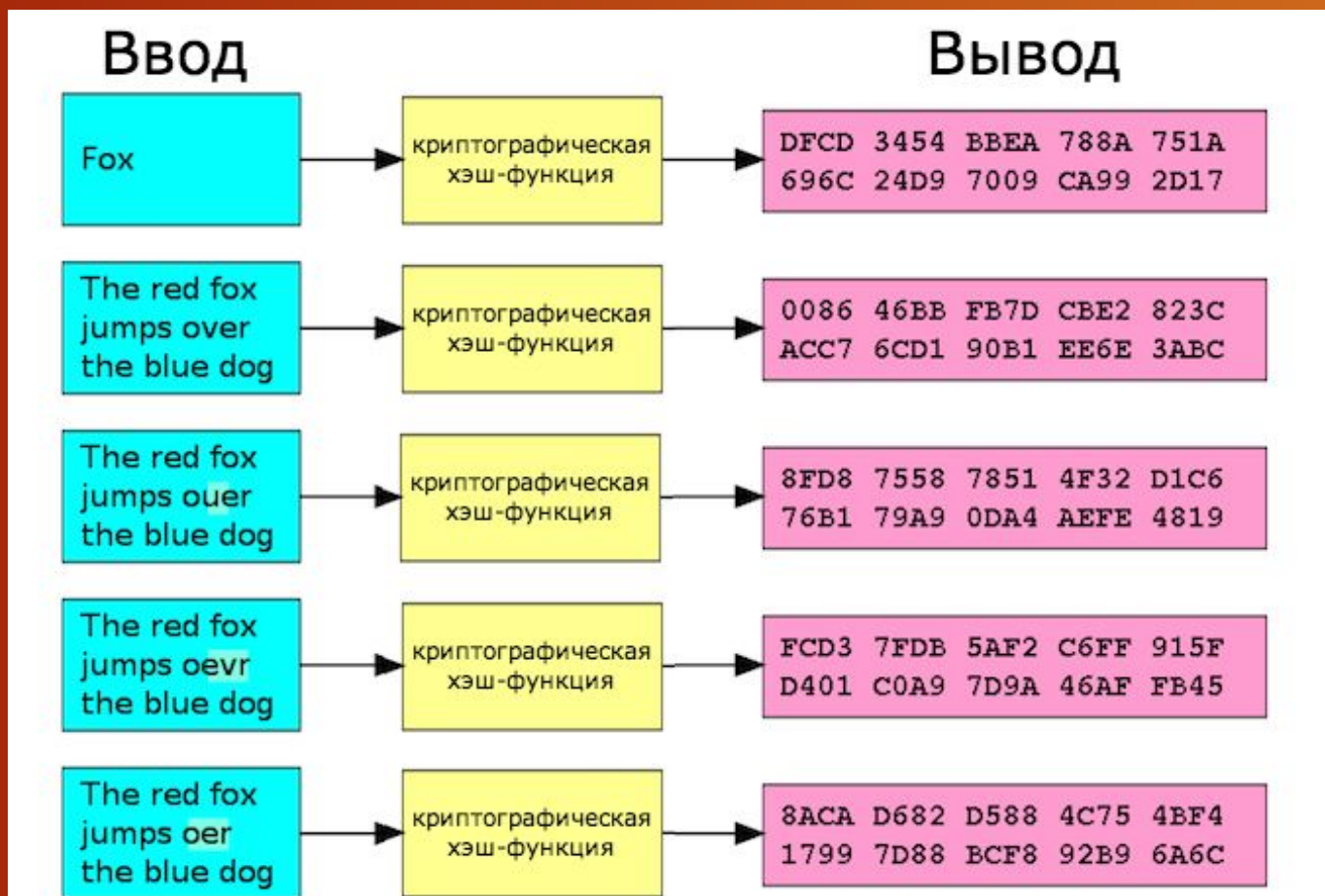
Коллизия

Коллизия - явление, при котором несколькими входными данными может соответствовать одинаковое значение хэша.



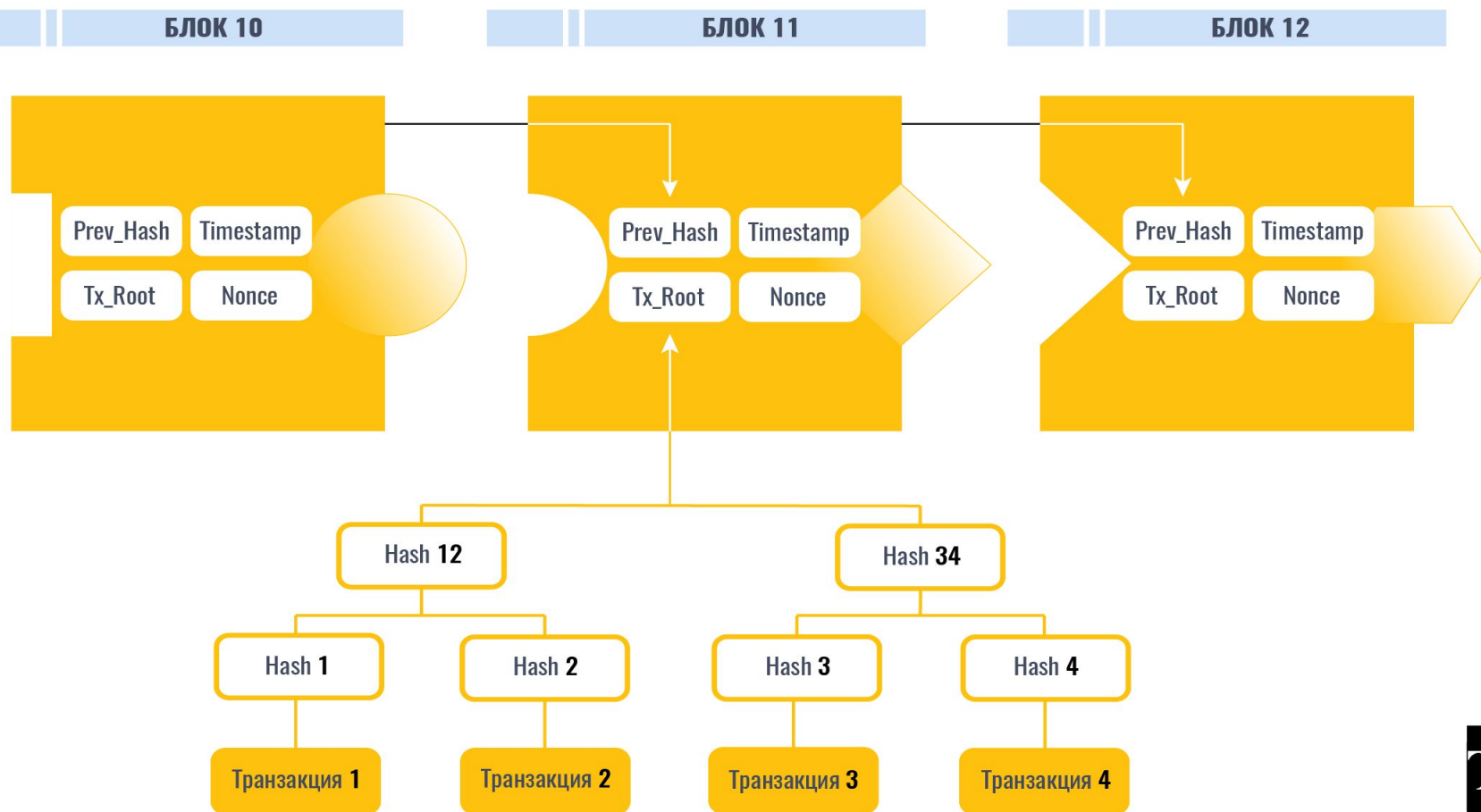
Защита данных хешированием

Малое изменение входных данных приводит к колоссальным изменениям выходных данных.



Хеш и блокчейн

Структура блокчейна



Конец

Спасибо за внимание!