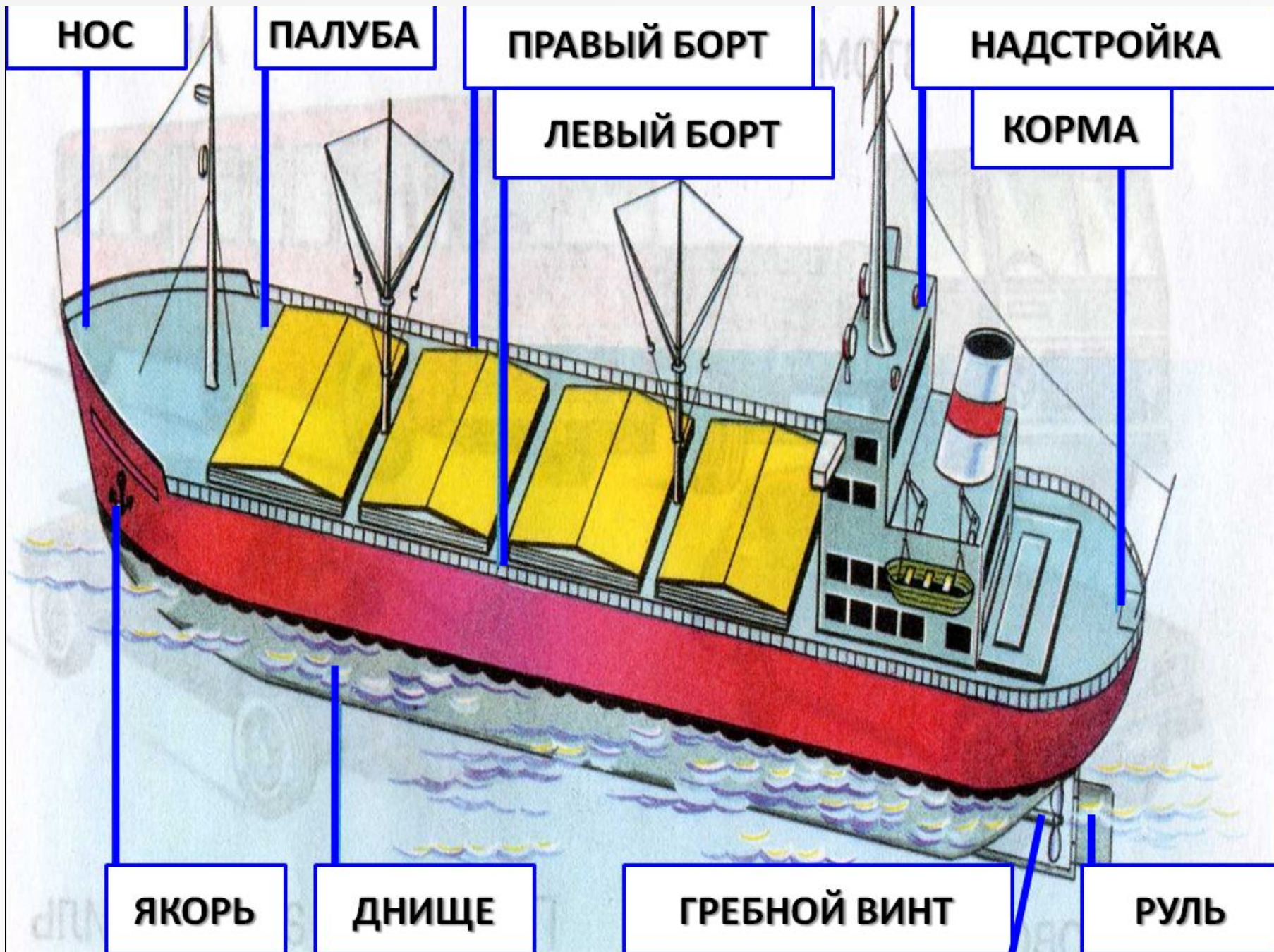


# ОСНОВНЫЕ ТЕРМИНЫ

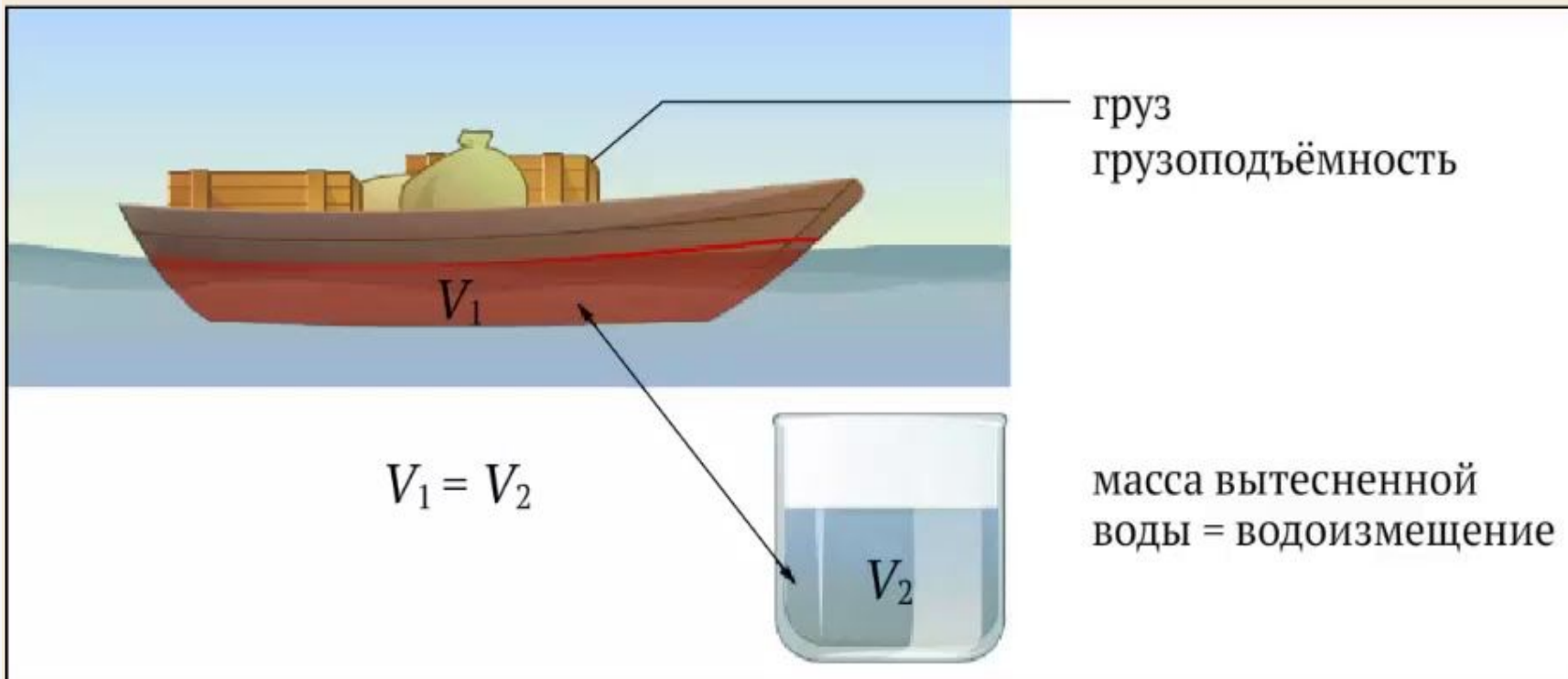
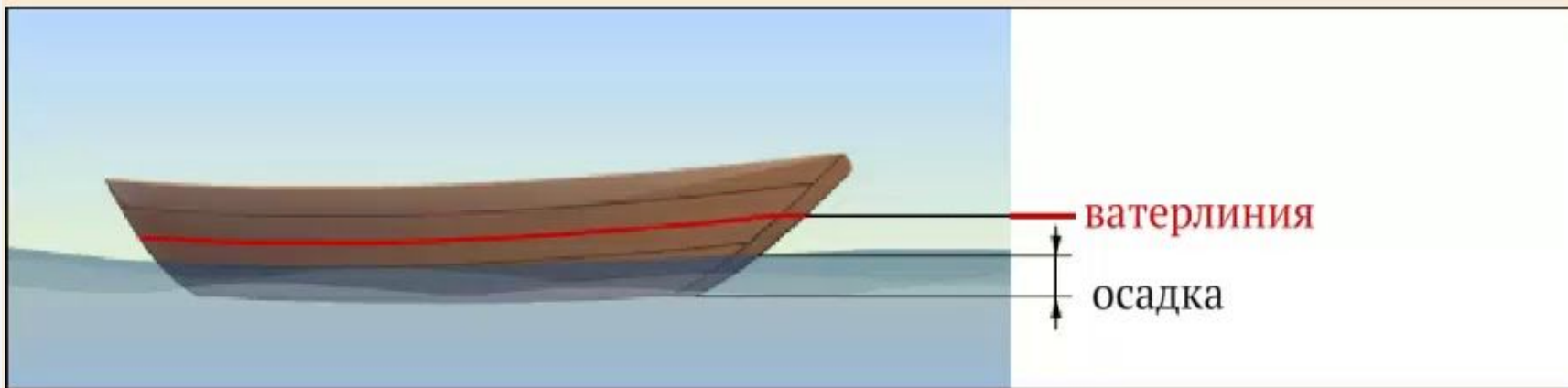
Практика 2

# Основные понятия корпуса

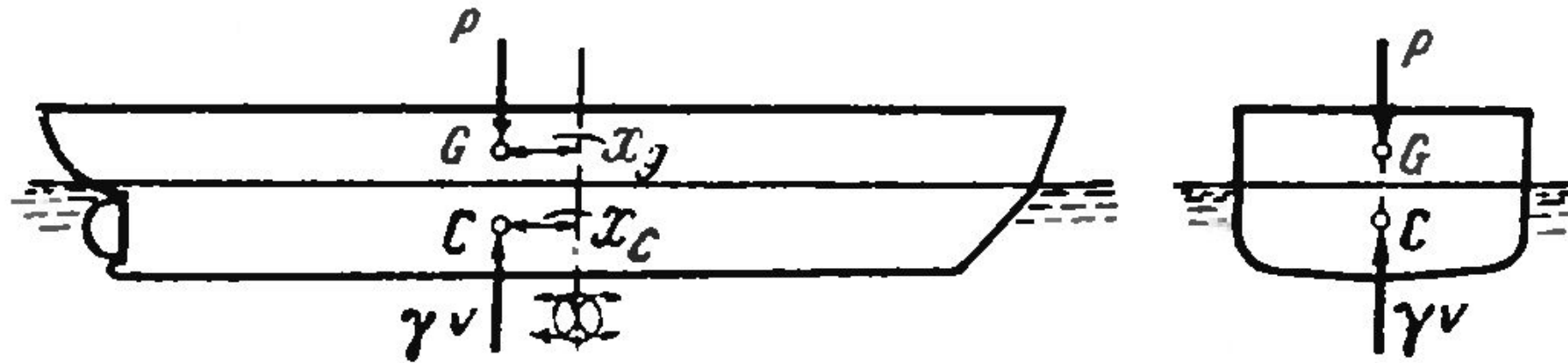




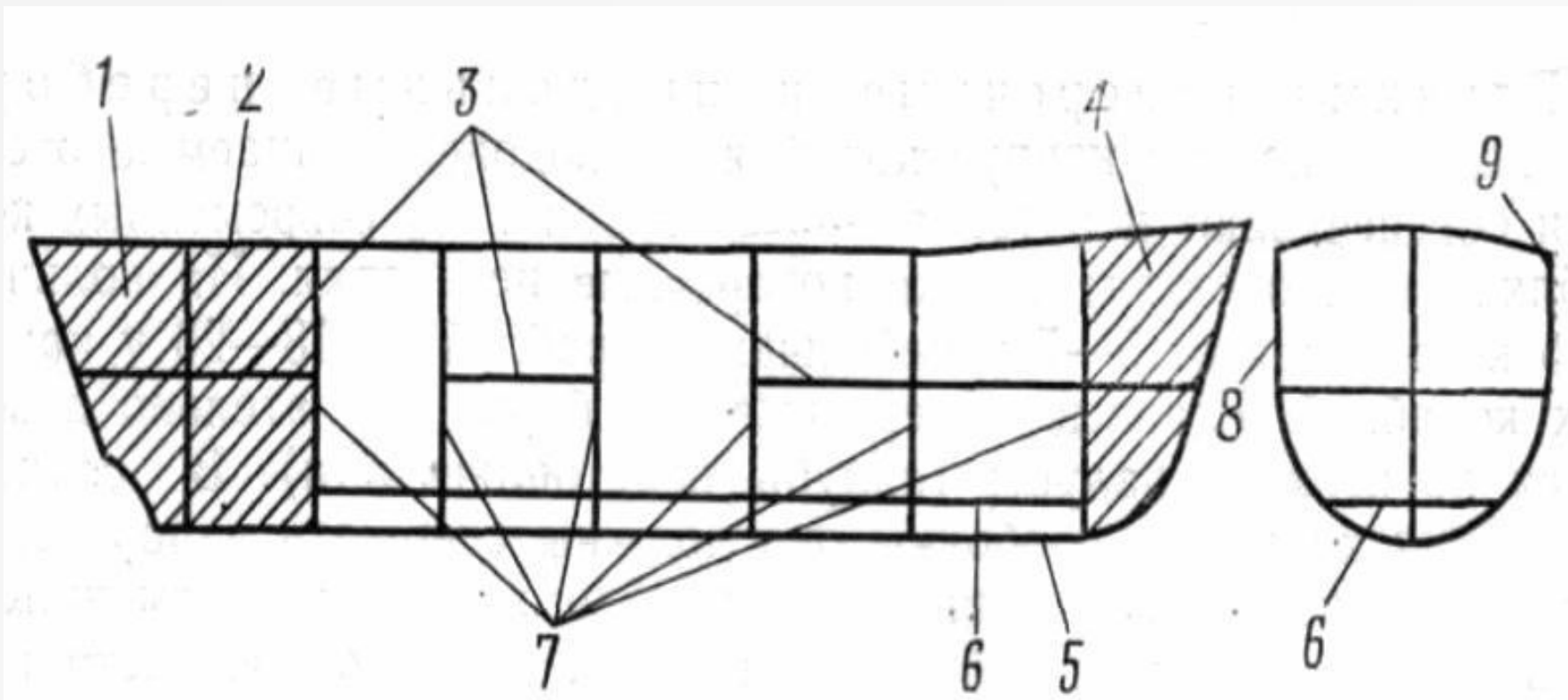
# Ватерлиния. Осадка. Водоизмещение



# Центр тяжести. Центр Величины



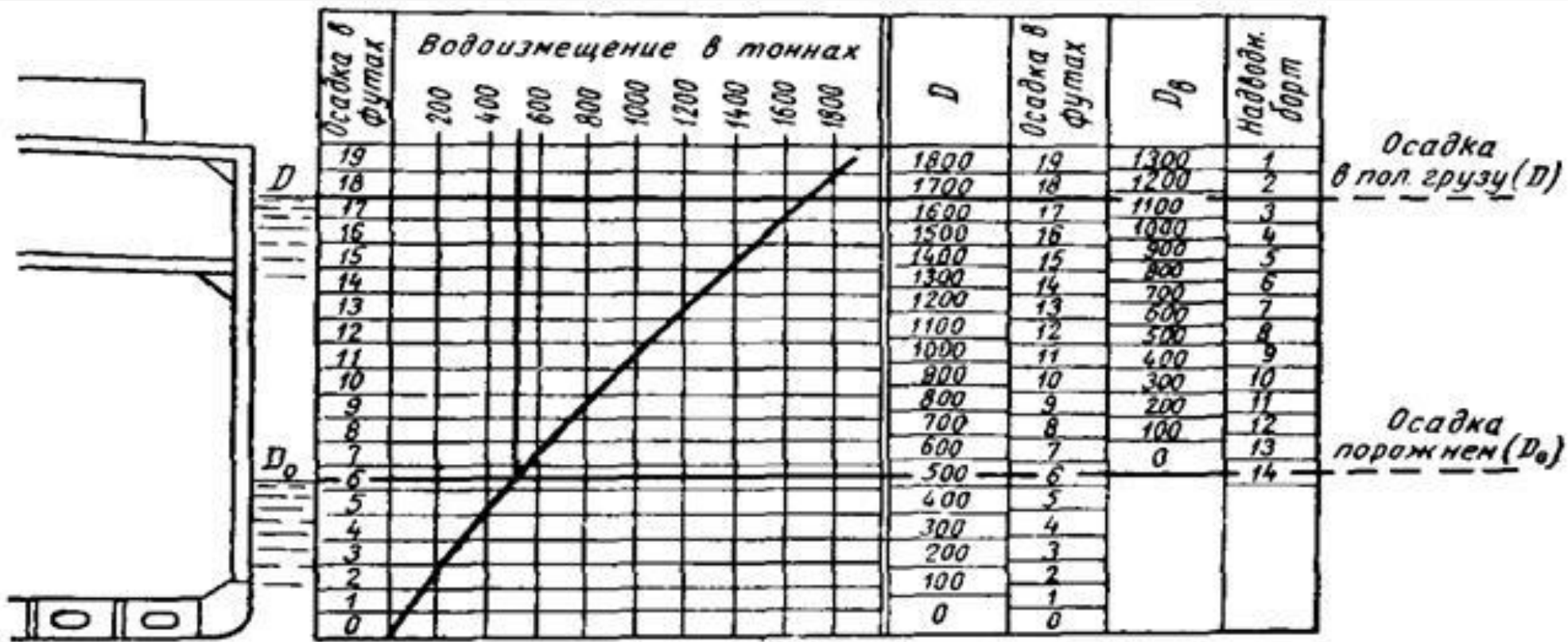
# Состав судна



Главные части основного корпуса:

- 1 – кормовая оконечность; 2 – верхняя палуба; 3 – платформы;
- 4 – носовая оконечность; 5 – днище; 6 – второе дно;
- 7 – главные поперечные переборки; 8, 9 – борта

# Грузовой размер. Грузовая шкала



# Изменение осадки

