

# Логические элементы

ЭВМ

**Логический элемент** – это небольшая часть электронной логической схемы, которая выполняет элементарную логическую функцию.

0 – ложь (false)

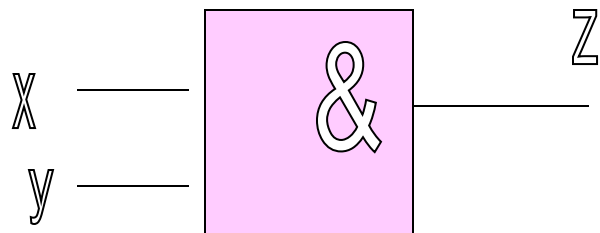
1 – истина (true)

Каждый логический элемент имеет свое условное обозначение, которое выражает его логическую функцию.

Работу логических элементов описывают с помощью таблиц истинности.

**Таблица истинности** – это табличное представление логической схемы.

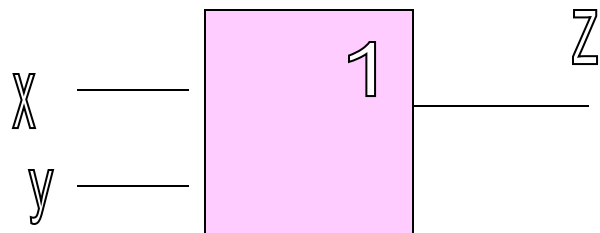
# 1. Схема «И» логическое умножение



$X \& Y$

X	Y	Z
0	0	0
0	1	0
1	0	0
1	1	1

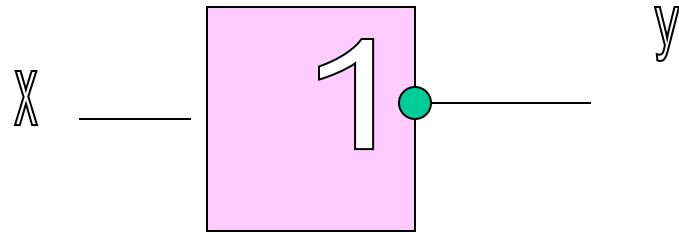
# 1. Схема «ИЛИ» логическое сложение



$X \vee Y$

X	Y	Z
0	0	0
0	1	1
1	0	1
1	1	1

# 1. Схема «НЕ» логическое отрицание

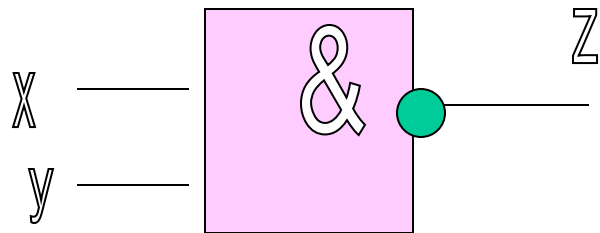


инвертор

$$Y = \overline{X}$$

X	Y
0	1
1	0

# 1. Схема «И -НЕ» элемент Шеффера

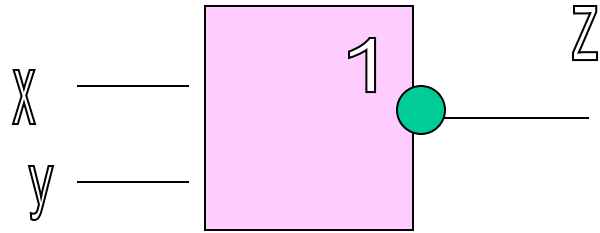


$$Z = \overline{X \& Y}$$

X	Y	Z
0	0	1
0	1	1
1	0	1
1	1	0

# 1. Схема «ИЛИ-НЕ»

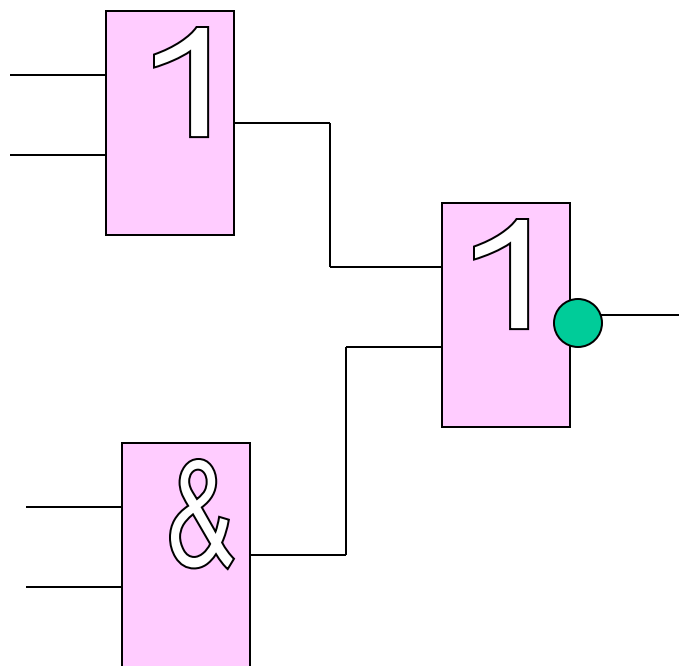
# стрелка Пирса



$$Z = \overline{X \vee Y}$$

X	Y	Z
0	0	1
0	1	0
1	0	0
1	1	0

# Построение таблиц истинности



A	B	C	D	Y
0	0	0	0	
0	0	0	1	
0	0	1	0	
0	0	1	1	
0	1	0	0	
0	1	0	1	
0	1	1	0	
0	1	1	1	
1	0	0	0	
1	0	0	1	
1	0	1	0	
1	0	1	1	
1	1	0	0	
1	1	0	1	