

## Блок № 4

*В этом блоке ты узнаешь какие есть правила укладки поддонов, и как сделать так, чтобы поддон был сформирован правильно*

**Требования, руководствуясь которыми можно использовать поддоны по назначению:**

Поддон должен иметь размер **1200x800x150 (мм)**. Соответствующий требованиям ГОСТа.

Обязательное присутствие 9-ти шашек на которых держится настил.

Нельзя допускать в работу поддоны с видимыми дефектами: **трещин, сломов, сколов, торчащих гвоздей.**

**1) Настил** 120 см – длина

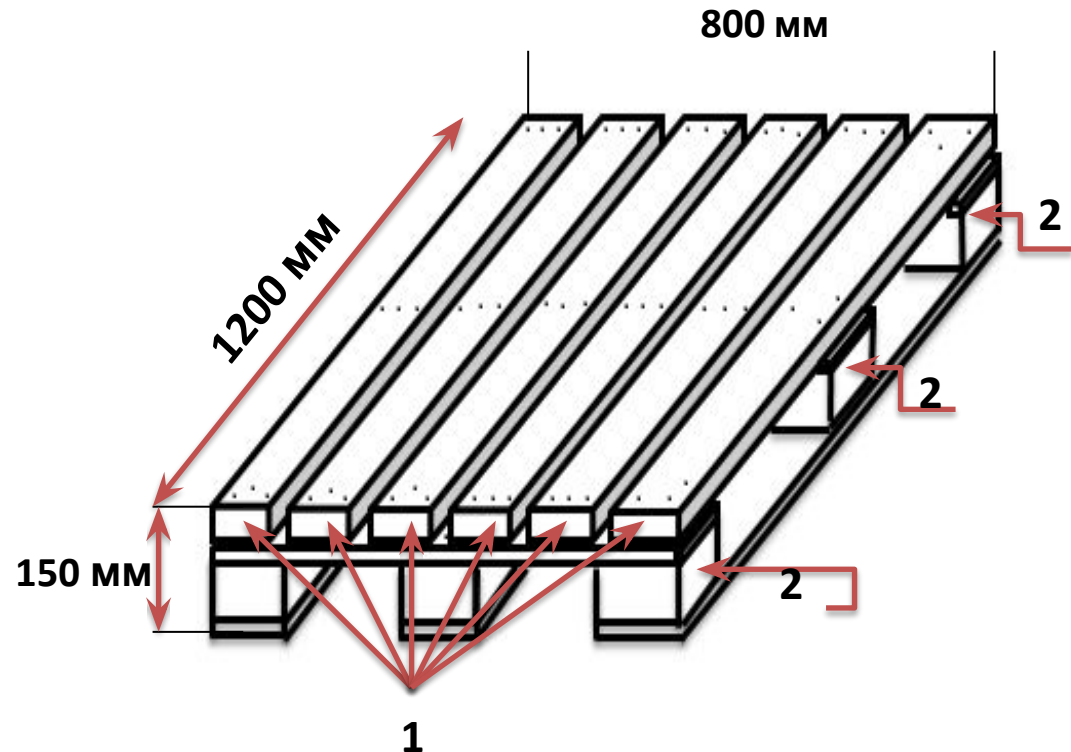
10 см – ширина

2 см – толщина

**2) Шашки** 10 см – длина

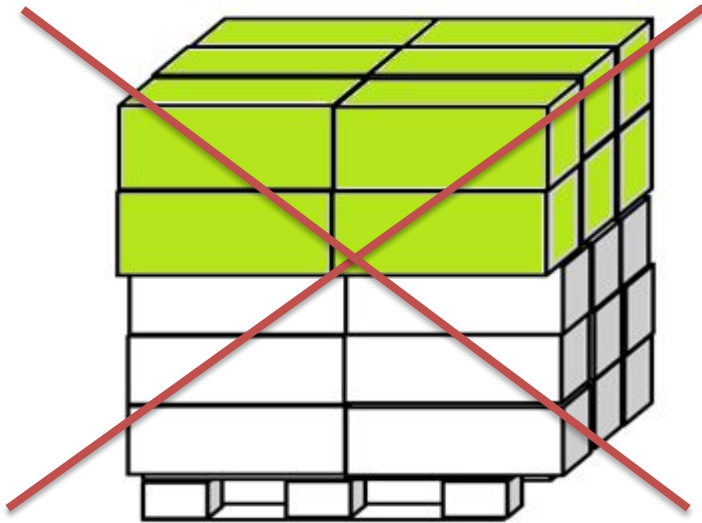
10 см – ширина

8 см – высота

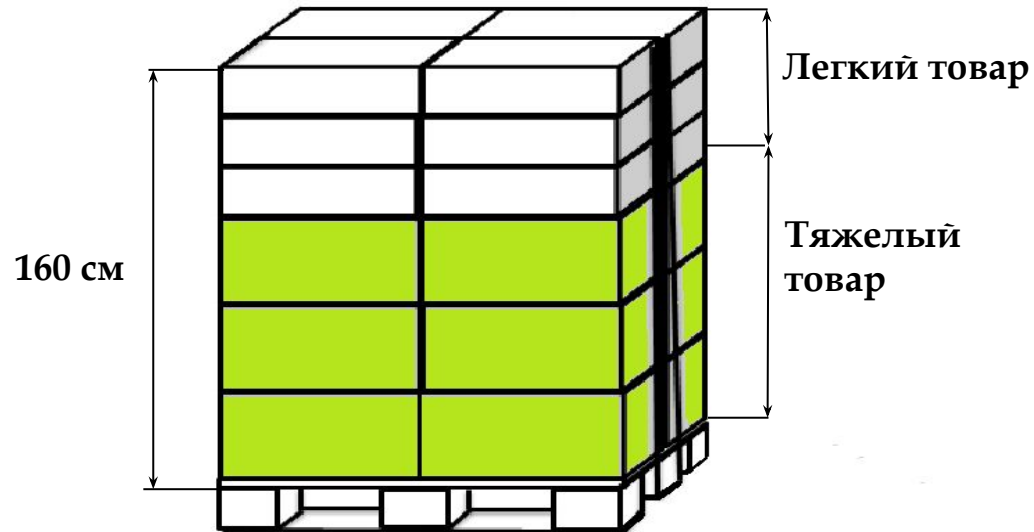


1. На поддон в первую очередь складировается тяжелый товар, далее более легкий как показано на рисунке.
2. Тем же образом укладывается разногабаритные коробки. Большие в низ, маленькие в верх.
3. После каждого ряда укладываемых коробок, необходимо положить картонную прокладку, во избежание боя или порчи товара (если тара стеклянная, либо бумажная упаковка - легко разрывающаяся тара).
4. Высота складированного товара не должна превышать 160 см.
5. Торчащие коробки за пределами поддона так же является серьезным нарушением.

**Не правильно**



**Правильно**



## Товар собран правильно



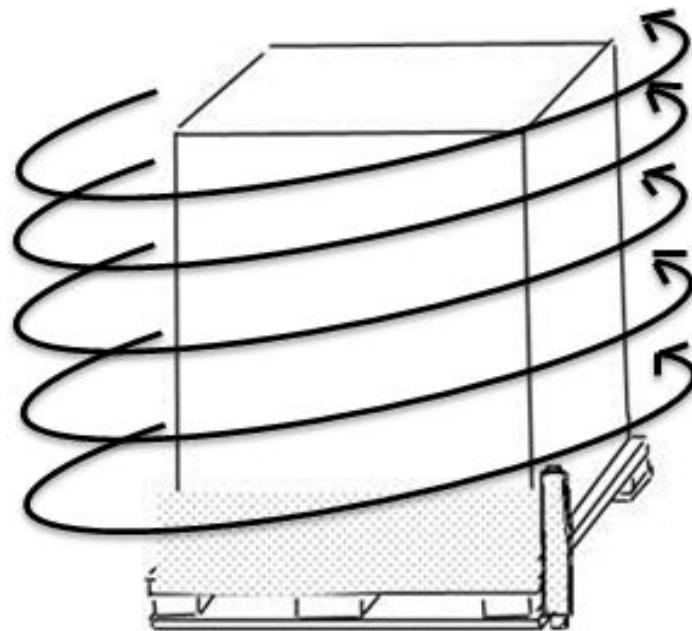
Дистанционное обучение «Охрана труда»

## Товар собран неправильно



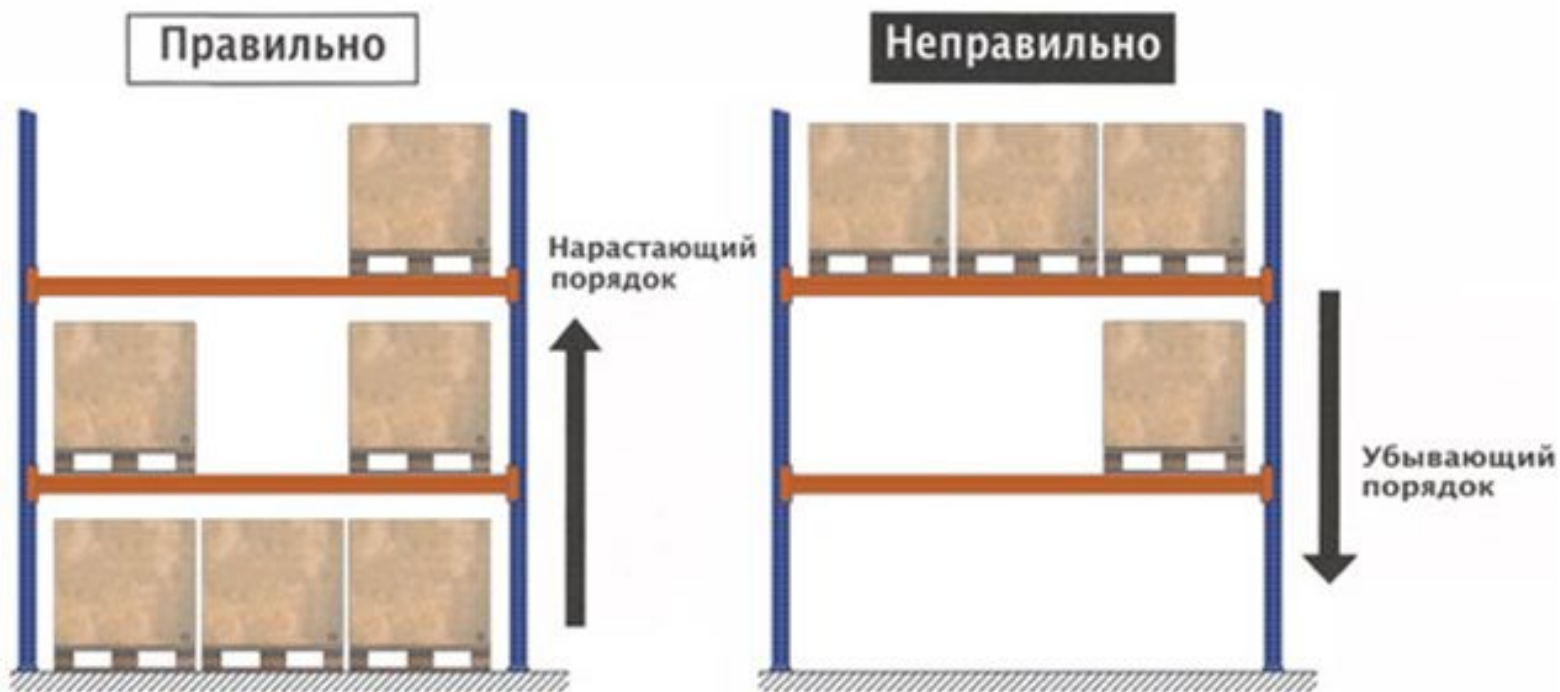
## Обмотка поддона пленкой

1. Сформированный товар на поддоне необходимо обматывать стрейч-пленкой, начиная с шашки поддона.
2. Нижний ряд обматывается на два слоя внахлест на поддон не менее 10 см полотна стрейч пленки.
3. Дальнейшая обвязка производится по спирали в верх с нахлестом на нижний слой не менее 50% полотна стрейч пленки.
4. Обмотка товара на поддоне производится в два слоя с низу в верх и сверху вниз. Двигаясь вниз полотно пленки должно перекрывать стыки нижнего слоя.



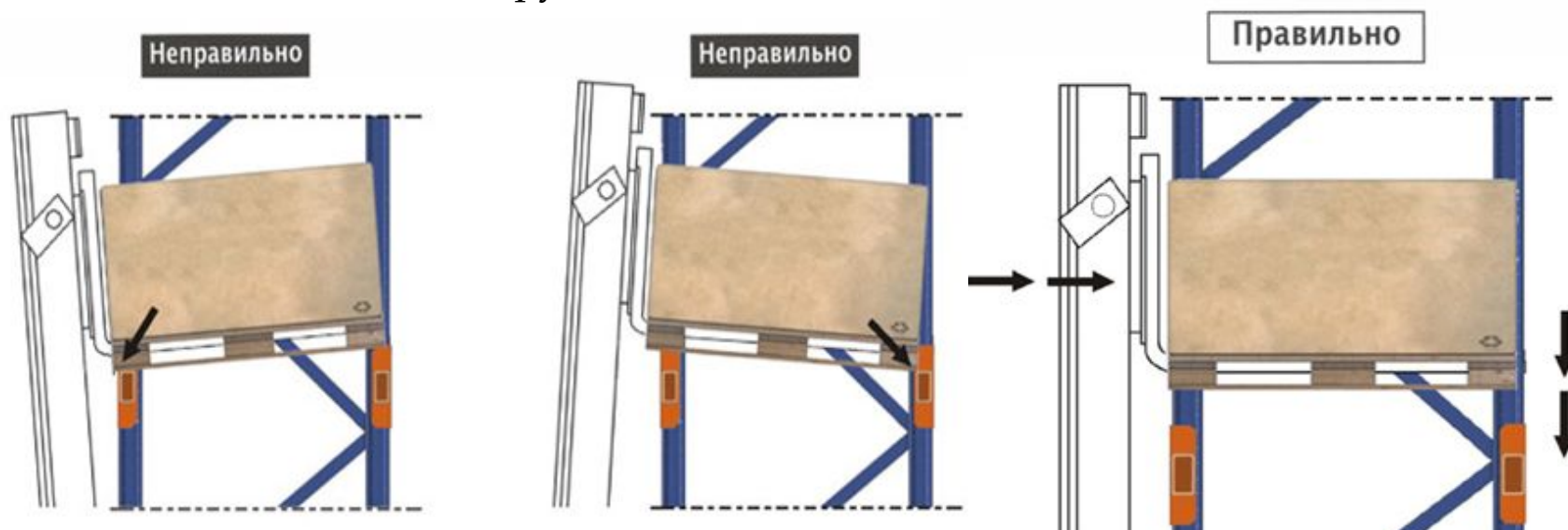
## При установке поддонов на стеллажные конструкции необходимо соблюдать следующие основные правила:

1. Не допускается расположение поддонов только в центральной части балки;
2. Нельзя размещать поддоны слишком близко друг к другу
3. Во время загрузки секции стеллажа, центр тяжести должен находиться в наиболее её низкой части



Вместе с привлечением к работе с погрузочной техникой хорошо обученных операторов, нужно также учесть такие аспекты:

1. Вход и выход вил погрузочной техники из поддона не должен приводить к повреждениям самого поддона либо стеллажа. Кроме того, запрещено размещение и снятие грузовой единицы с балки путём волочения или толкания;
2. Поднимать и опускать груз необходимо хорошо отцентрированными вилами, установленными только в горизонтальной позиции. Эти операции нужно осуществлять с минимальной скоростью для наибольшей безопасности;
3. Центрировать поддон на стеллаже разрешается только в приподнятом состоянии;
4. Оператор погрузочной техники во время маневров должен хорошо видеть несущие элементы стеллажной конструкции.





## Вопросы для самопроверки

1. *Каких размеров должен быть поддон, для того, чтобы его можно было использовать по назначению?*
2. *Какой товар складировается на поддон в первую очередь?*
3. *Какая должна быть высота складировемого товара?*
4. *Каким образом осуществляется обмотка поддона пленкой?*
5. *Для чего после каждого ряда укладываемого ряда коробок, необходимо положить картонную прокладку?*
6. *Где должен находиться центр тяжести во время загрузки секции стеллажа?*