

**КОРМИТЬ НЕ НАДО –
НАКОРМЯТ ТЕБЯ И
СЕБЯ**

Рук. проекта Степанов Владимир Александрович

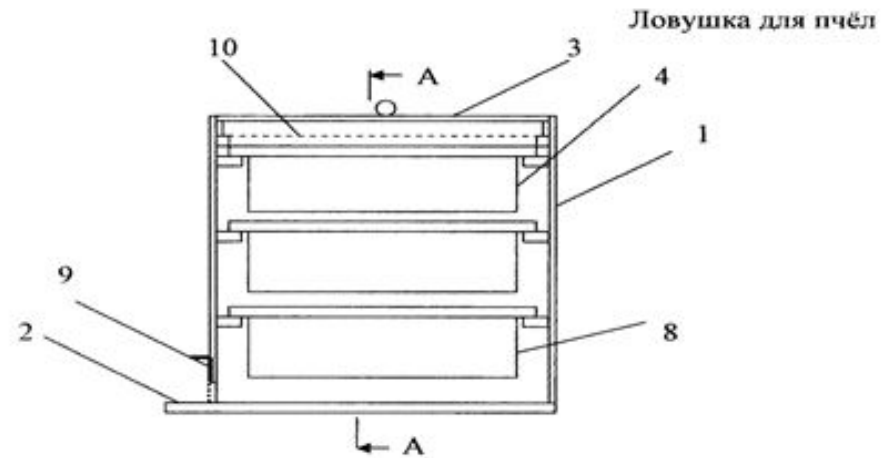
Тел. 89082409961

Проблем а

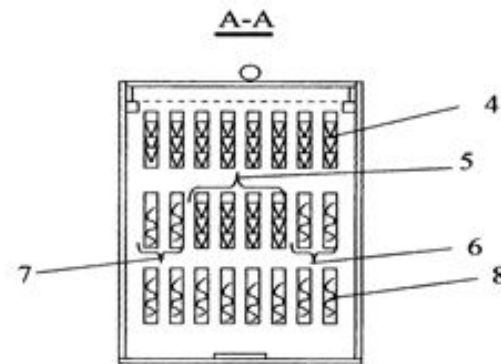
- Пчелы роятся, не находят подходящего для себя жилища и погибают.

Решени

- рамки на трёх уровнях по 6-8шт;
- на верхнем уровне рамки с сушью;
- на среднем 2-4 рамки с сушью посередине, остальные с вощиной;
- на нижнем уровне рамки с вощиной.



Фиг. 1



Фиг. 2









Целева Я

- Пчеловоды
- Садоводы
- Любители натуральных продуктов.
- Пчеловодческие хозяйства

Конкурентные преимущества

- - привлекательна для пчёл;
- - МОЖНО ИСПОЛЬЗОВАТЬ ДЛЯ организации отводков;
- - включает в работу всех пчёл;
- - повышает производительность семьи.

Обзор рынка

Запросы на ловушки для пчёл

в месяц

Россия - 2782

Евразия-3048

Потребности

- Сумма инвестиций: 500000 руб.
- Срок финансирования: 6 мес.

План реализации проекта

- Поиск партнёров и производителей**
- Получение финансирования через
программу «Старт»**
- Использование краудинвестиционной
площадки**

Команда проекта

- Степанов Владимир
Александрович - инженер
- Степанов Дмитрий
Владимирович - инженер



Контактная информация

Тел.89082409961

E-mail: stepanovdogovor@yandex.ru