

Штангенинструменты часть 2

Допуски, посадки и технические
измерения

5. Измерения штангенциркулем

Изучите чертеж детали и контролируемые размеры.

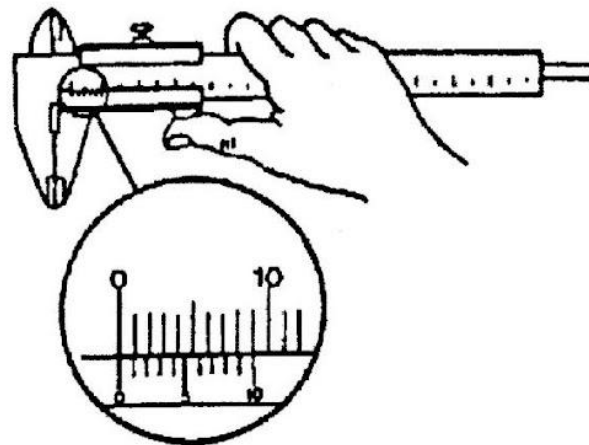
Выберите штангенциркуль.

Протрите штангенциркуль мягкой льняной тканью.

Произведите наружный осмотр измерительных поверхностей штангенциркуля. На них не должно быть следов коррозии, забоин, царапин и других наружных дефектов влияющих на точность измерения.

Проверьте нулевую настройку штангенциркуля, для чего соедините губки. Нулевой штрих нониуса должен совпадать с нулевым штрихом основной шкалы. Зазора по краям губок не должно быть.

Если Вы обнаружили какие-либо неисправности, сообщите об этом инструктору.



Внимание:

Пользоваться не исправным
инструментом ЗАПРЕЩАЕТСЯ.

5.1. Измерение наружных поверхностей

Произведите измерение в следующей последовательности:

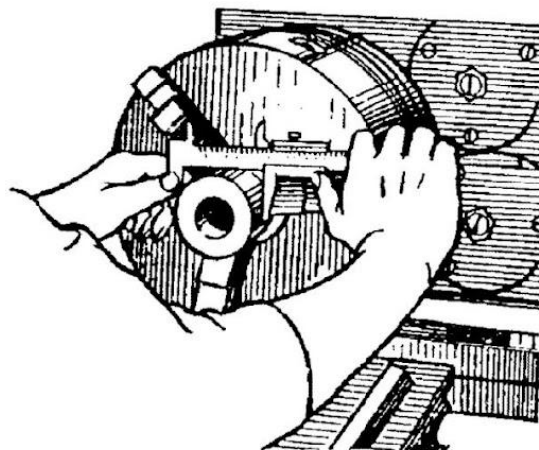
- протрите измеряемую деталь и снимите заусенцы;
- раздвиньте губки штангенциркуля на размер больший измеряемому;
- приложите деталь к неподвижной губке;



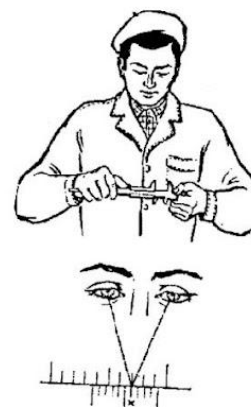
- правой рукой поддерживайте штангу, при этом большим пальцем этой руки перемещайте рамку до прикосновения подвижной губки к проверяемой детали, не допуская перекоса губок. Левая рука должна находиться за губками и захватывать деталь недалеко от губок. Проверьте правильность положения измерительных поверхностей, отсутствие перекосов, деталь должна быть зажата между губками;



- при измерении закрепленной детали левой рукой слегка прижимайте неподвижную губку к проверяемой поверхности; правой рукой поддерживайте штангу (примерно в горизонтальном положении) и большим пальцем этой руки переместите рамку до соприкосновения подвижной губки с проверяемой поверхностью, не допуская при этом перекоса губок и добиваясь нормального измерительного усилия;



- считайте показания штангенциркуля, используя выше изложенные рекомендации; при чтении показаний штангенциркуля следует держать прямо перед глазами, не допуская перекосов; перекосы могут привести к неправильным результатам измерений;



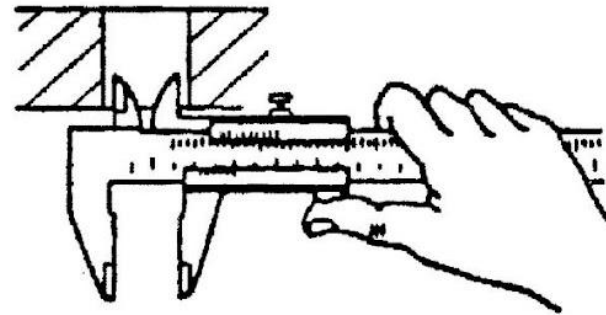
- сравните результаты измерения с указанными значениями на чертеже; если измеренные размеры соответствуют чертежным, то деталь считается годной.

5.2. Измерение внутренних поверхностей

Произведите измерение в следующей последовательности:

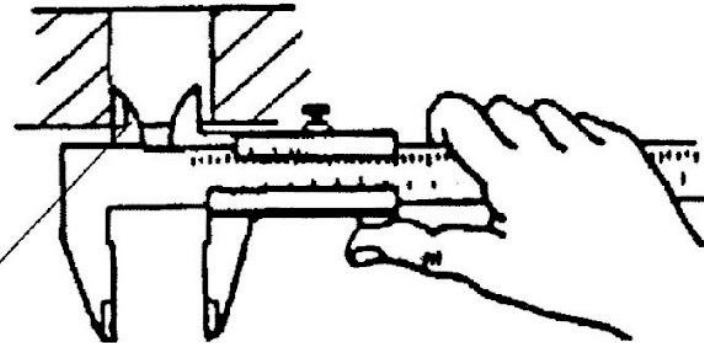
- протрите измеряемую деталь и снимите заусенцы;
- раздвиньте губки штангенциркуля на размер меньший измеряемому;

- установите губки для внутренних измерений на величину, меньшую той, которую предполагается измерить;



- прижмите неподвижную губку к измеряемой поверхности;

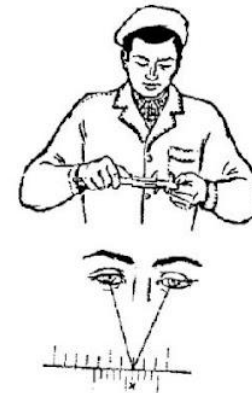
Неподвижная губка



- передвиньте подвижную губку так, чтобы она тоже уперлась в измеряемую поверхность; обратите внимание, чтобы не было перекосов, губки должны быть параллельны измеряемым поверхностям;



- считайте показания штангенциркуля, используя выше изложенные рекомендации;



- сравните результаты измерения с указанными значениями на чертеже; если измеренные размеры соответствуют чертежным, то деталь считается годной.

5.3. Измерение глубины отверстия

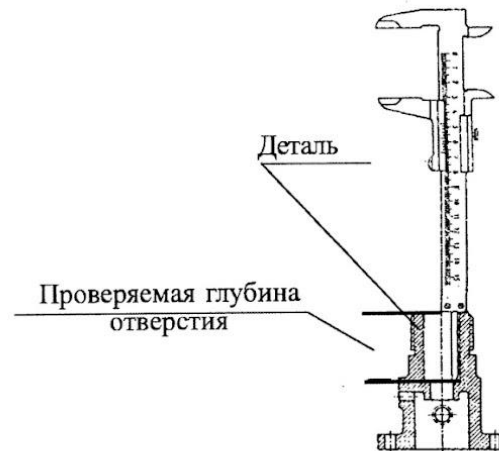
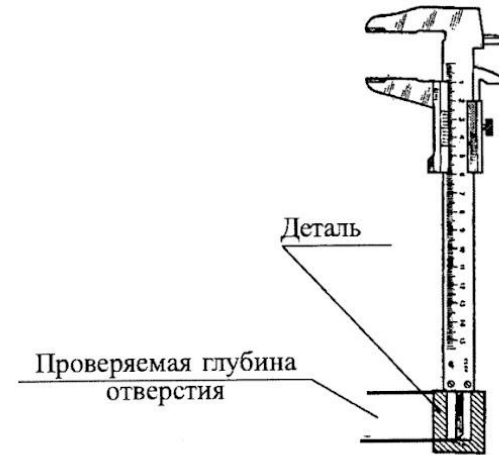
Произведите измерение в следующей последовательности:

- протрите измеряемую деталь и снимите заусенцы;

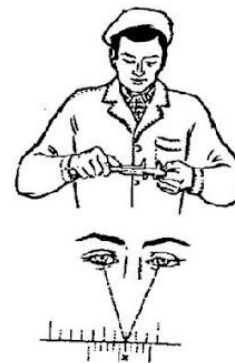
- установите штангенциркуль с глубиномером так, чтобы торец штанги был плотно прижат к детали, а глубиномер мог беспрепятственно войти в отверстие;

- не отрывая поверхность торца штанги от детали переместите рамку с глубиномером до тех пор пока глубиномер не упрется в дно отверстия; обратите внимание на то, чтобы торец не отрывался от поверхности детали, а глубиномер был направлен параллельно оси отверстия, в противном случае показания будут не точными;

- аккуратно извлеките штангенциркуль из отверстия;



- считайте показания штангенциркуля, используя выше изложенные рекомендации;



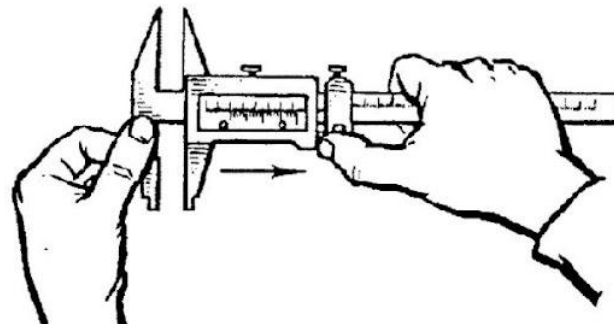
- сравните результаты измерения с указанными значениями на чертеже; если измеренные размеры соответствуют чертежным, то деталь считается годной.

5.4. Установка штангенциркуля на заданный размер

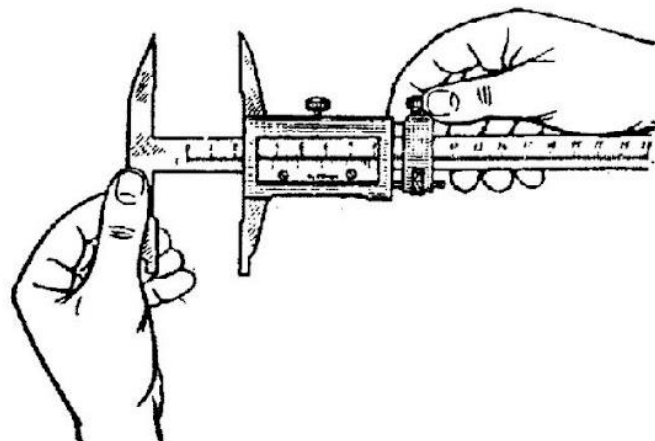
Произведите установку в следующей последовательности:

- выберите размер, который Вы хотите установить, определите его целую часть, затем десятые (сотые) доли миллиметра;

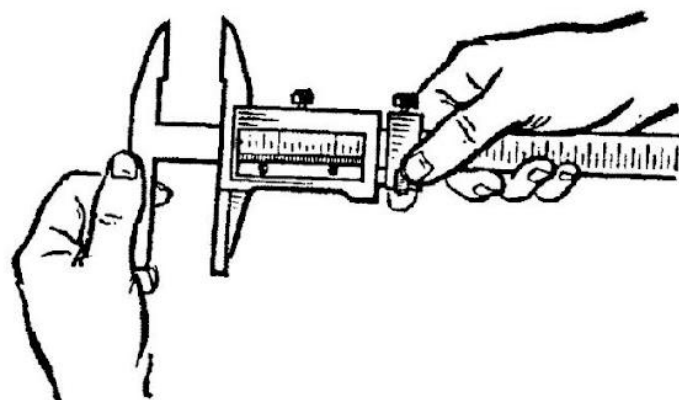
- двигая рамку с нониусом большим пальцем правой руки, установите приблизительно контролируемый размер, нулевой штрих нониуса должен находиться около значения целой части контролируемого размера шкалы штанги;



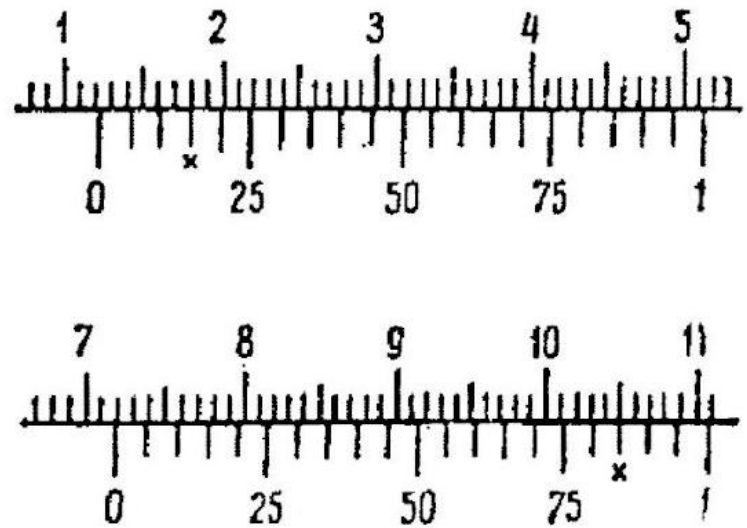
- зафиксируйте вспомогательную рамку, вращая стопорный винт вспомогательной рамки большим и указательным пальцами по часовой стрелке до тех пор, пока он не упрется в штангу; усилие должно быть достаточным для закрепления вспомогательной рамки на штанге;



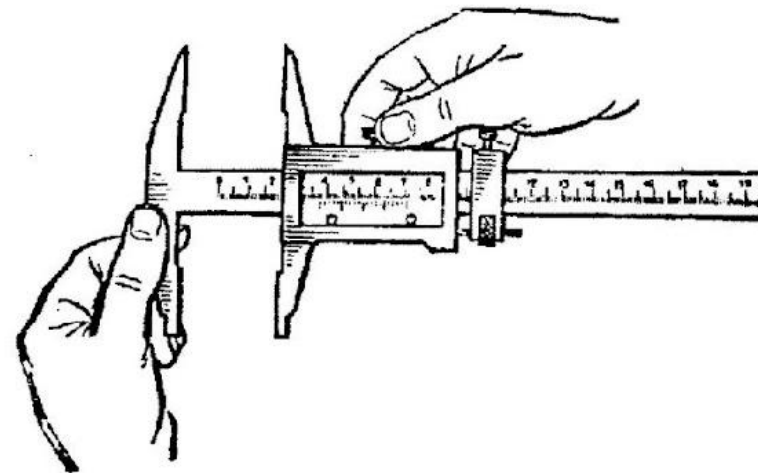
- вращая гайку на шпильке большим и указательным пальцами перемещайте основную рамку; при вращении гайки по часовой стрелке основная рамка будет приближаться к вспомогательной рамке - установочный размер будет увеличиваться, при вращении гайки против часовой стрелки основная рамка будет удаляться от вспомогательной рамки - установочный размер будет уменьшаться;



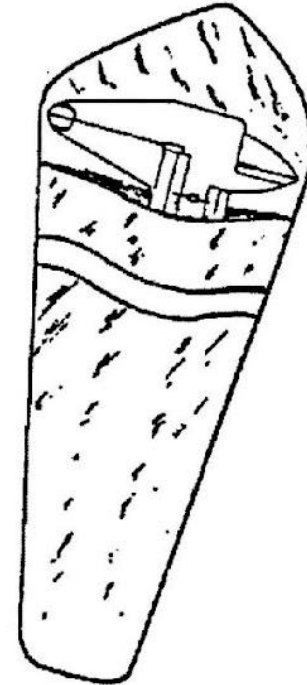
- установите сначала целую часть контролируемого размера (нулевой штрих нониуса должен совпасть с целым числом контролируемого размера на шкале штанги), затем десятые (сотые) доли контролируемого размера (штрих, которому соответствует значение десятой (сотой) части контролируемого размера на нониусе должен совпасть с ближайшим справа от него штрихом на шкале штанги); примеры установки штангенциркуля на размеры 12,15 мм и 8,85 мм представлены на рисунке;



- зафиксируйте основную рамку, вращая стопорный винт основной рамки большим и указательным пальцами по часовой стрелке до тех пор, пока он не упрется в штангу; усилие должно быть достаточным для закрепления рамки на штанге.



5.5. После окончания измерений протрите, смажьте антикоррозийной смазкой, разъедините губки на 2-3 мм, ослабьте зажим рамки и положите инструмент в футляр или чехол.

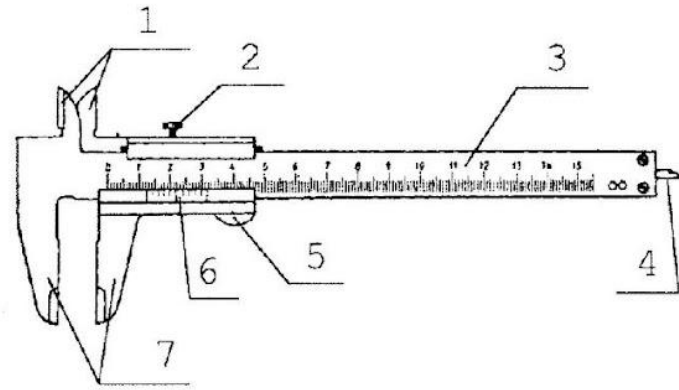


Контрольные вопросы

Каждый вопрос имеет один или несколько правильных ответов. Выберите правильные.

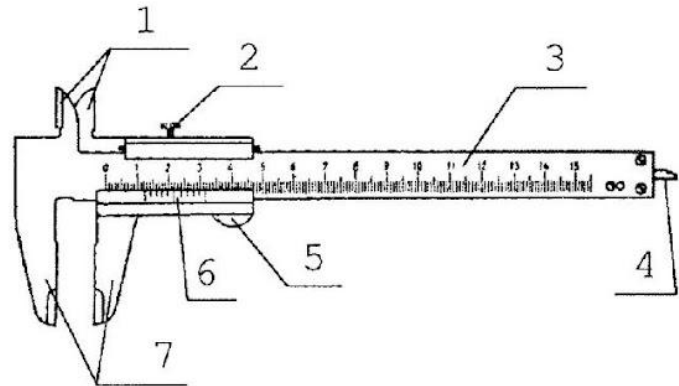
1. На рисунке губки для внутренних измерений штангенциркуля ШЦ-1 обозначены цифрой:

- а) 4;
- б) 7 и 1;
- в) 1.



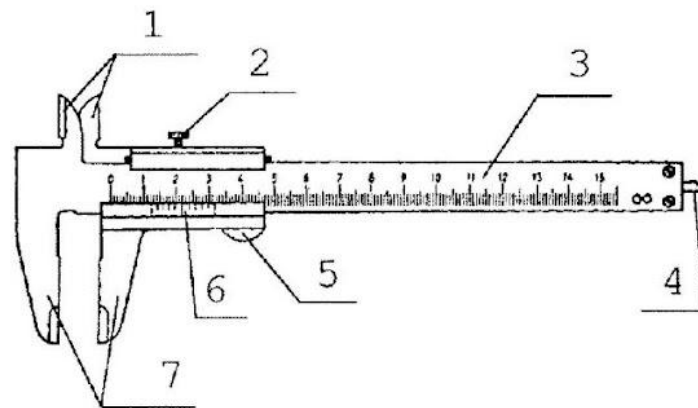
2. На рисунке губки для наружных измерений штангенциркуля ШЦ-1 обозначены цифрой:

- а) 1 и 7;
- б) 5;
- в) 7.



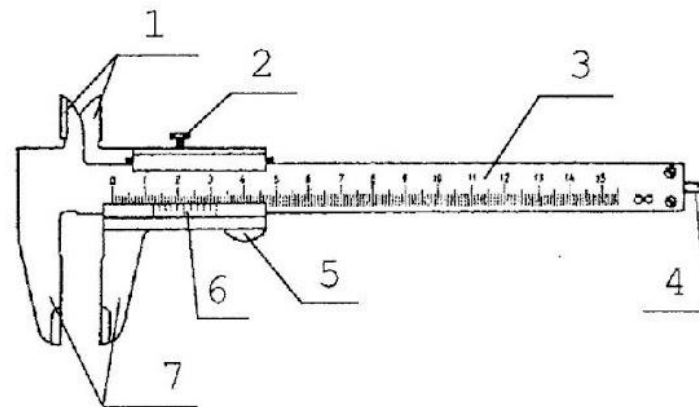
3. На рисунке рамка штангенциркуля ШЦ-1 обозначена цифрой:

- а) 3;
- б) 6 и 5;
- в) 5.



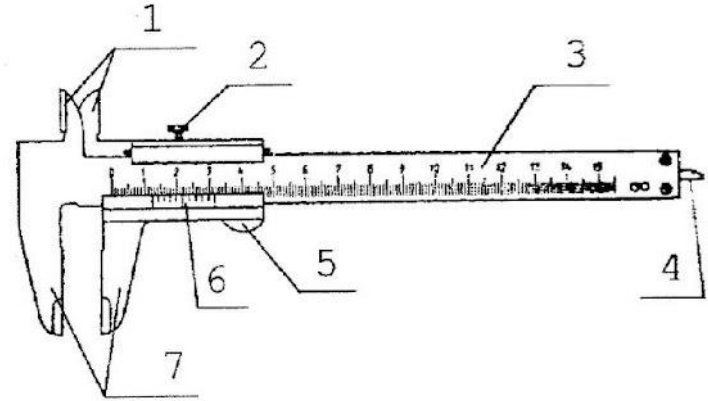
4. На рисунке нониус штангенциркуля ШЦ-1 обозначен цифрой:

- а) 6 и 5;
- б) 6;
- в) 3.



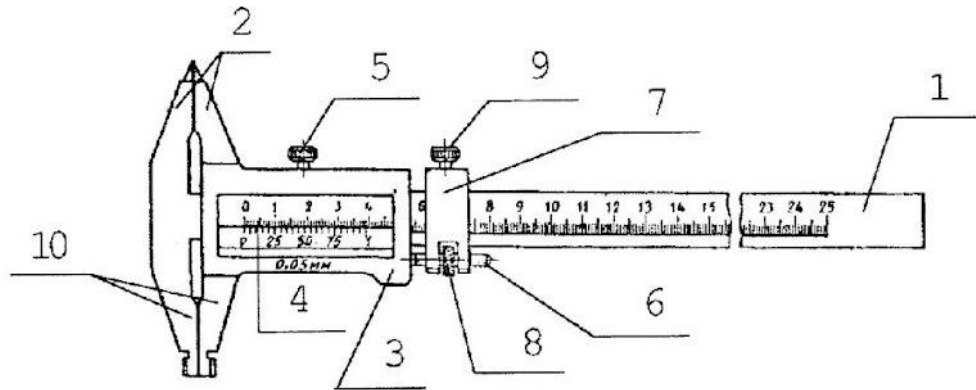
5. На рисунке глубиномер штангенциркуля ШЦ-1 обозначен цифрой:

- а) 1 и 7;
- б) 4;
- в) 1.



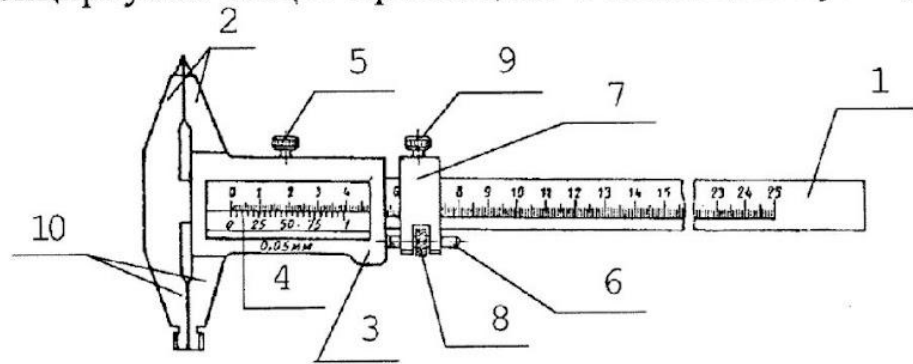
6. На рисунке стопорный винт вспомогательной рамки штангенциркуля ШЦ-2 обозначен цифрой:

- а) 5;
- б) 9;
- в) 8 и 6.



7. Наружные измерения штангенциркулем ШЦ-2 производят с помощью губок, обозначенных цифрой:

- а) 2;
- б) 10;
- в) 2 и 10.



8. Штангенциркуль ШЦ-2 предназначен:

- а) для измерения наружных и внутренних поверхностей, а также для измерения глубин;
- б) для измерения наружных и внутренних поверхностей;
- в) для измерения наружных поверхностей.

9. Характерной особенностью штангенциркуля ШЦ-1Ц является:

- а) наличие устройства для установки губок на заданный размер;
- б) наличие отсчетной головки;
- в) возможность измерения с точностью 0,05 мм.