

Тема Дипломного Проекта:

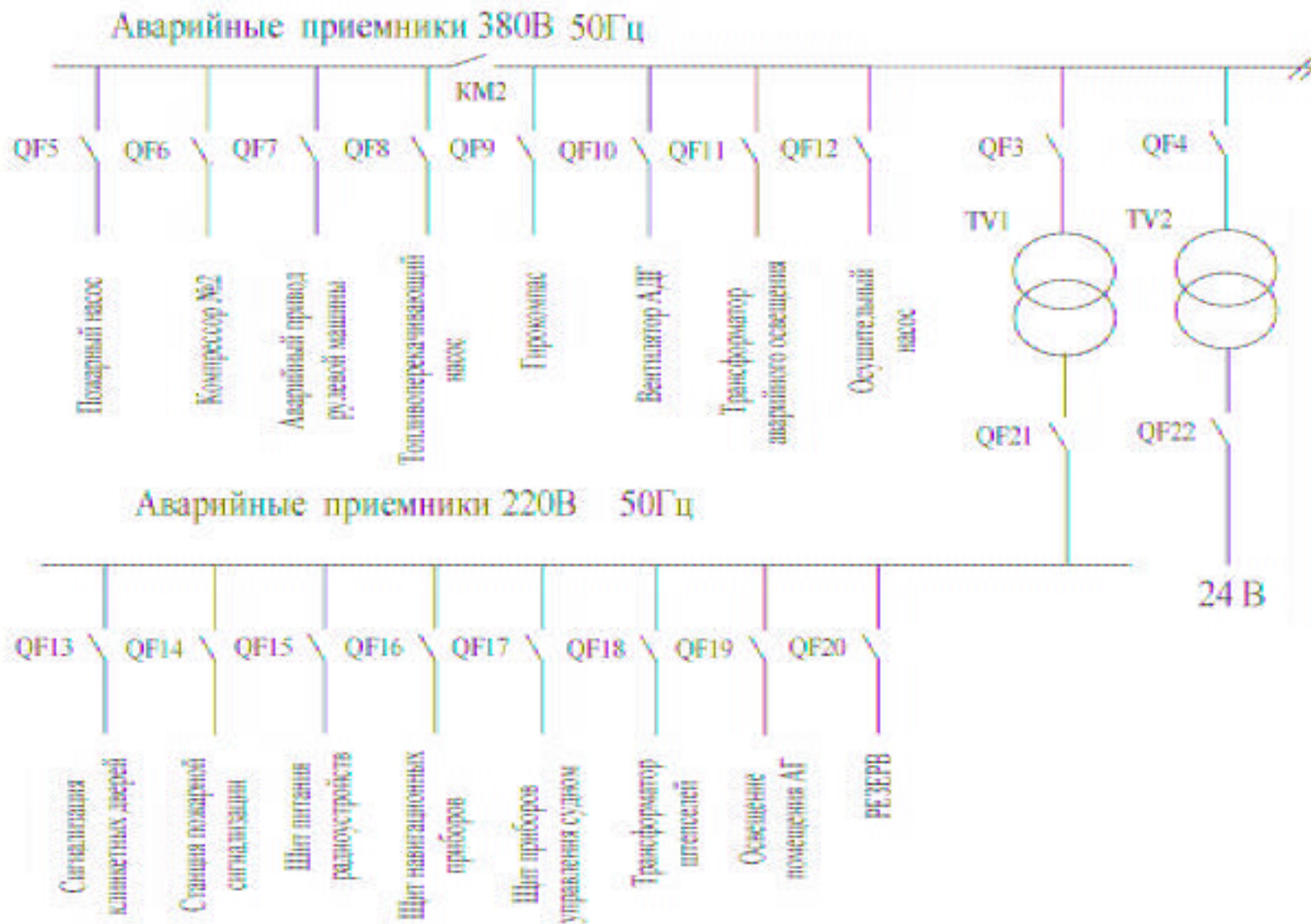
**ДАУ АДГ на полупроводниковых  
приборах**

Руководитель : Молочков В.Я.

**Дипломник: Громов С.А.**

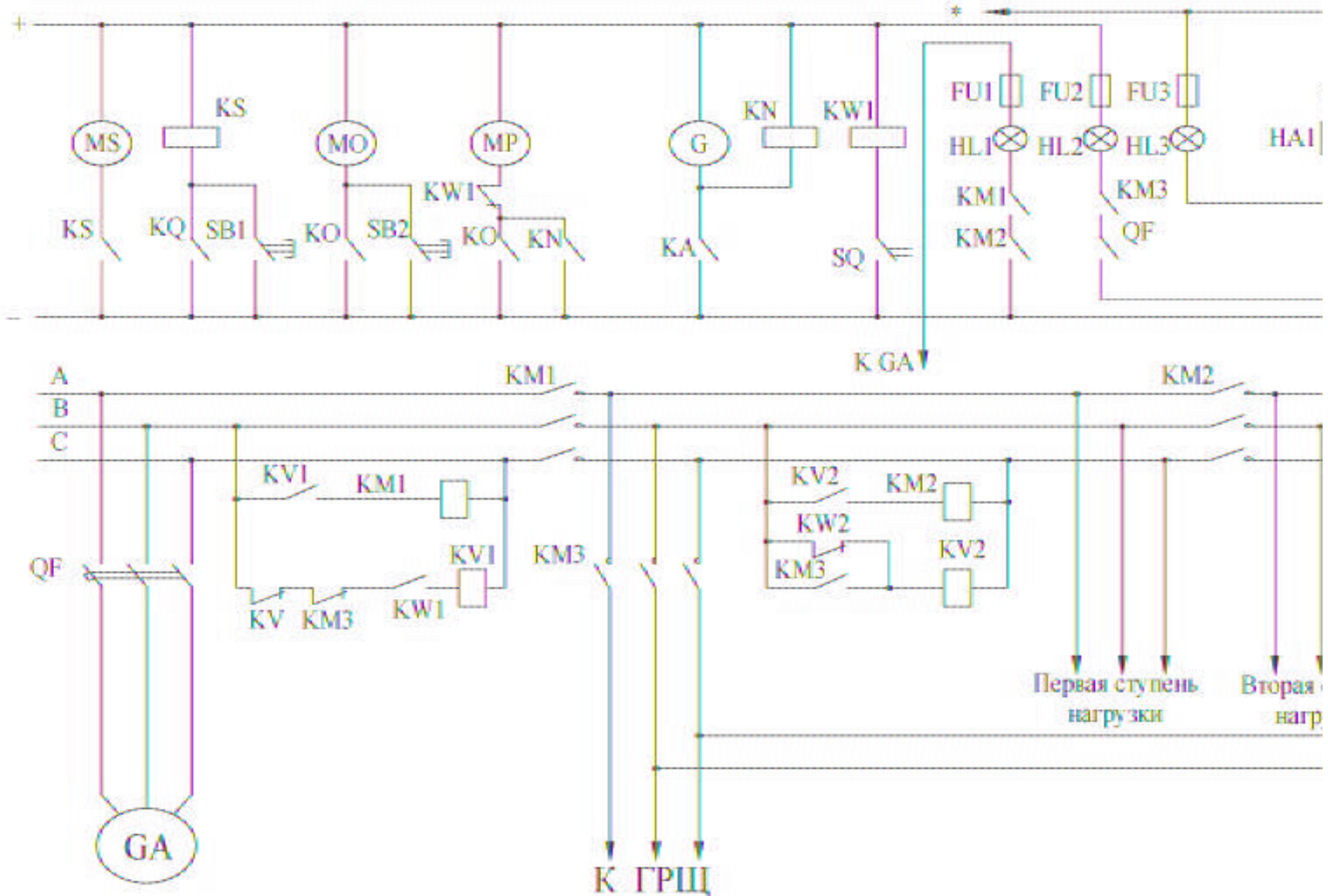
# Чертеж № 1

## Однолинейная схема АРЩ

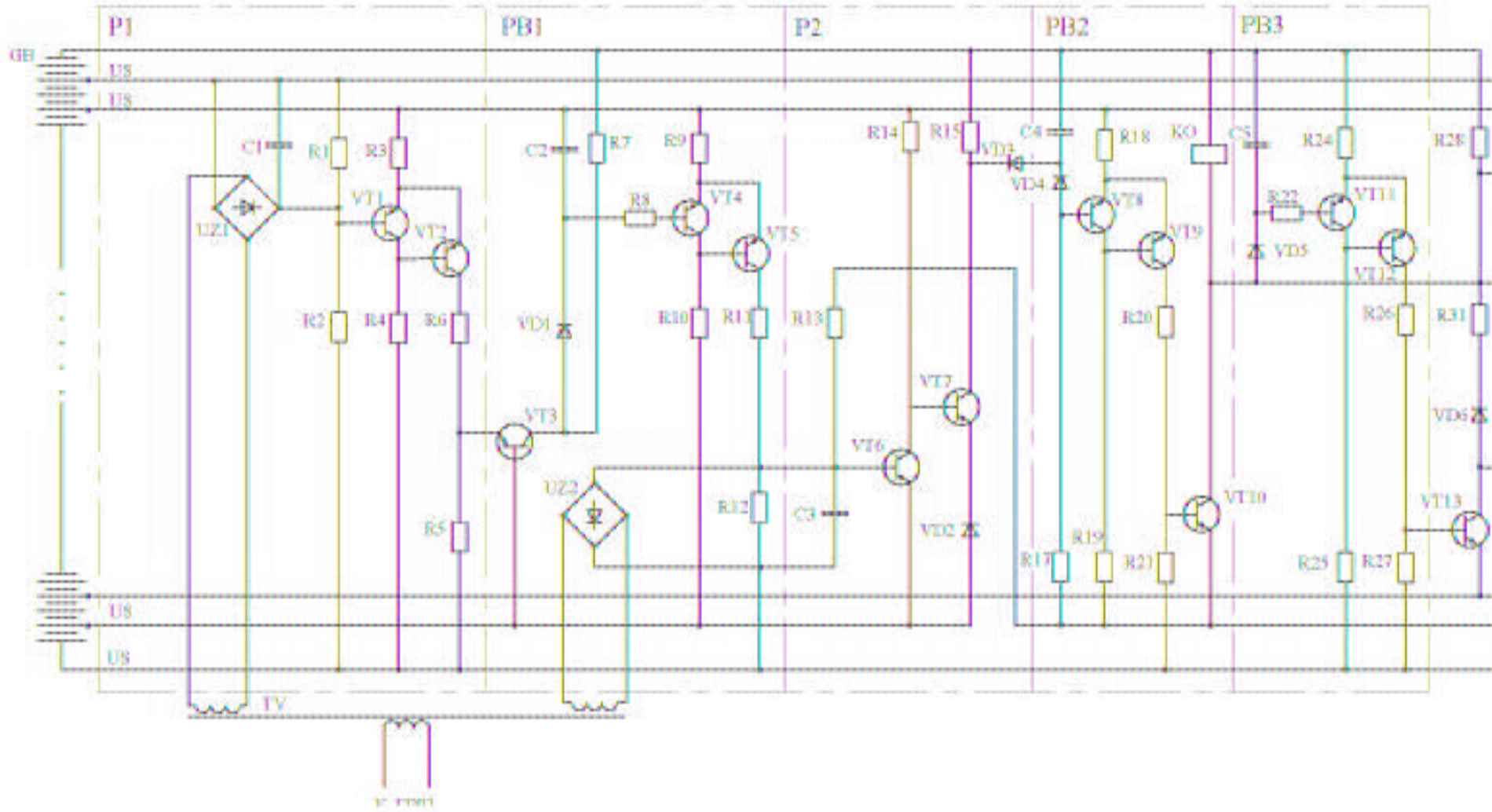


# Чертеж № 2

## Исполнительная система пуска аварийного дизель-генератора

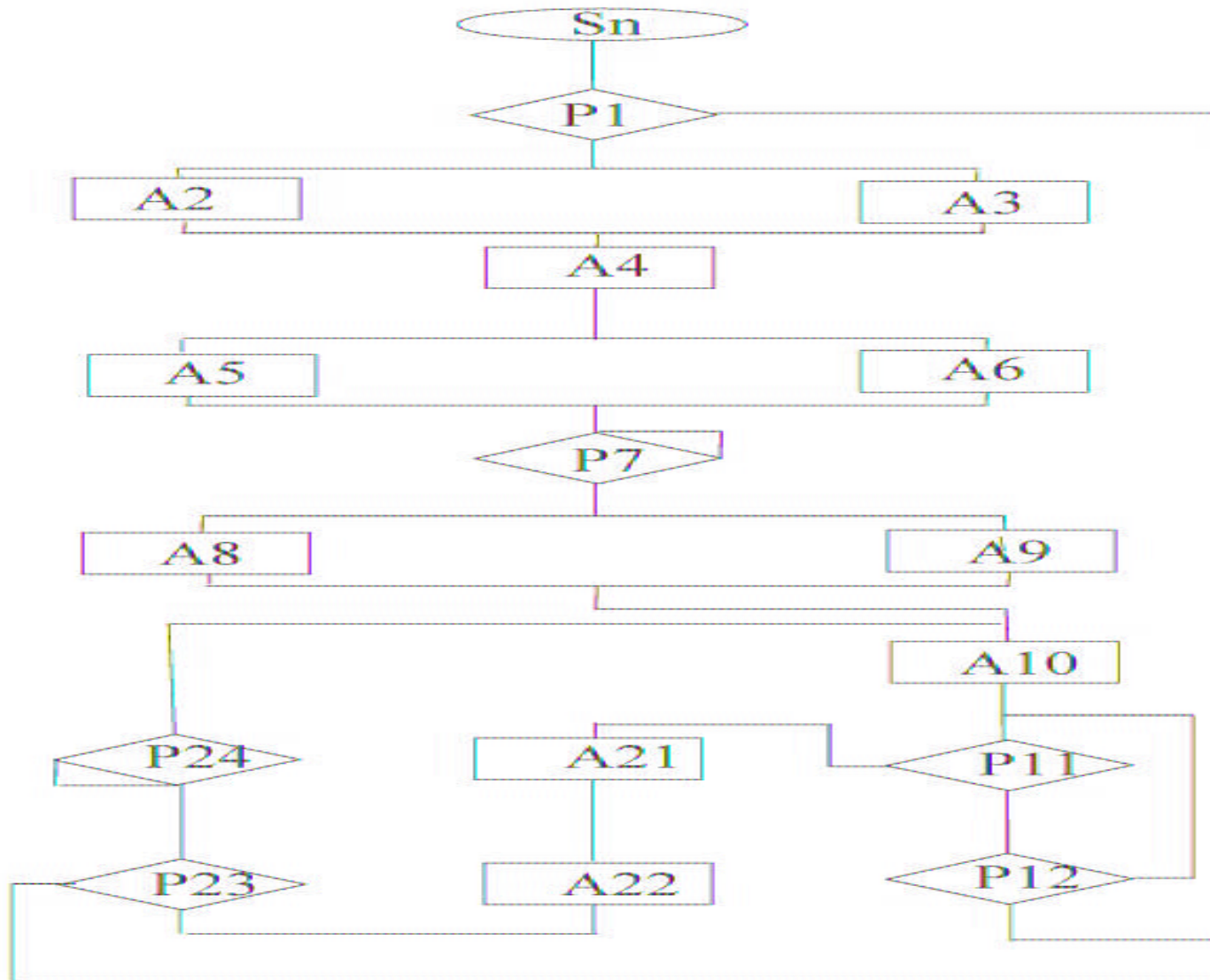


# Принципиальная схема программной системы пуска АДГ



# Чертеж № 4

## Граф-схема алгоритма автоматического пуска и приема нагрузки АДГ





# Чертеж № 5 Состояние элементов схемы на разных этапах программы

СОСТОЯНИЕ ЭЛЕМЕНТОВ СХЕМЫ НА ОТДЕЛЬНЫХ ЭТАПАХ ПРОГРАММЫ РАБОТЫ СИ

Элементы	Не аварийный режим		Начало аварийного режима		Через 3 с после начала аварийного режима		Через 16 с после начала аварийного режима	
	Открыт	Закрыт	Открыт	Закрыт	Открыт	Закрыт	Открыт	Закрыт
Транзистор								
Реле	Прит	Отпущ	Прит	Отпущ	Прит	Отпущ	Прит	Отпущ
VT1	X			X		X		X
VT2		X	X		X		X	
VT3	X			X		X		X
VT4	X		X		X		X	
VT5		X		X		X		X
VT6	X			X		X		X
VT7		X	X		X	X	X	
VT8		X		X	X		X	
VT9		X	X		X		X	
VT10		X	X			X		X
VT11		X	X		X			X
VT12	X			X		X	X	
VT13	X			X		X	X	
VT14	X		X			X	X	
VT15	X		X			X	X	
VT16		X		X	X			X
VT17		X		X	MB	MB		X
VT18	X		X		MB	MB	X	
VT19		X		X	MB	MB		X
KO		X	X			X		X
KQ		X		X	MB	MB		X
KW2		X	X		X		X	