

Приднестровский государственный университет  
им. Т.Г. Шевченко  
Инженерно-технический институт  
кафедра «Электроэнергетики и электротехники»

**ВЫПУСКНАЯ КВАЛИФИКАЦИОННАЯ РАБОТА**  
по направлению 13.03.02 - «Электроэнергетические системы и сети»

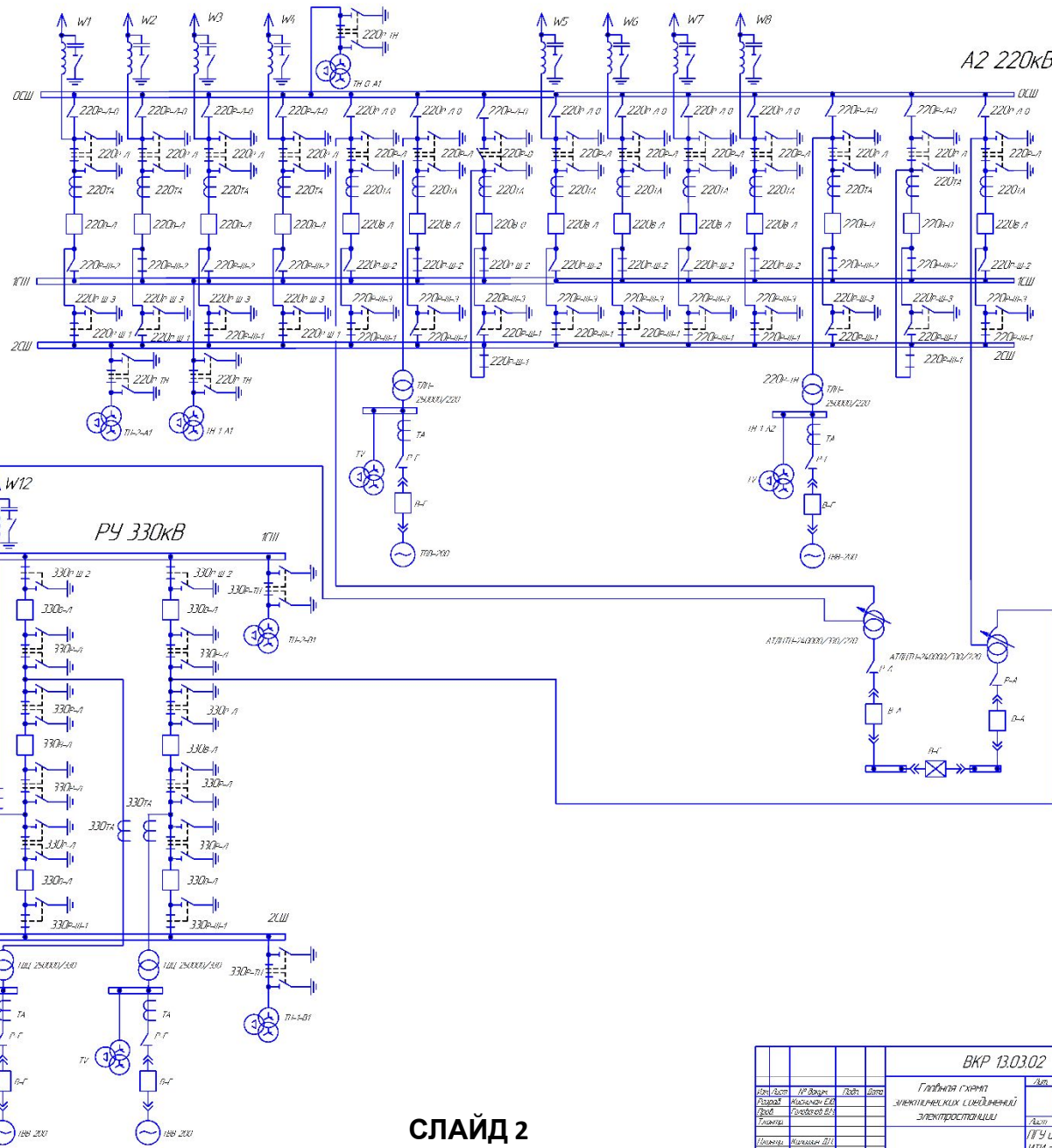
**«Проектирование электрической сети с внедрением  
микропроцессорной релейной защиты линии 220 кВ»**

Разработал  
студент группы ИТ16ДР62ЭТ1  
Кисничан Е.Ю.

Руководитель  
Ст.пр. Голованов В.М.

# Главная схема электрических соединений электростанции

ВКР 13.03.02



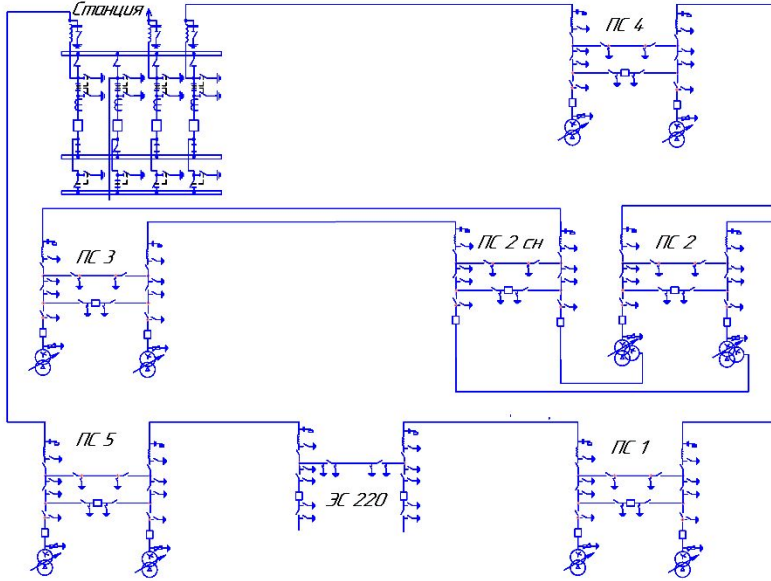
СЛАЙД 2

ВКР 13.03.02					Лист		
Главная схема электрических соединений электростанции					Лист	Из всего	Масштаб
Изм.	Внес.	Исполн.	Дата	Взам.			
1		Маслов Е.В.					
2		Григорьев В.И.					
3							
4							
5							
6							
7							
8							
9							
10							
11							
12							
13							
14							
15							
16							
17							
18							
19							
20							
21							
22							
23							
24							
25							
26							
27							
28							
29							
30							
31							
32							
33							
34							
35							
36							
37							
38							
39							
40							
41							
42							
43							
44							
45							
46							
47							
48							
49							
50							
51							
52							
53							
54							
55							
56							
57							
58							
59							
60							
61							
62							
63							
64							
65							
66							
67							
68							
69							
70							
71							
72							
73							
74							
75							
76							
77							
78							
79							
80							
81							
82							
83							
84							
85							
86							
87							
88							
89							
90							
91							
92							
93							
94							
95							
96							
97							
98							
99							
100							

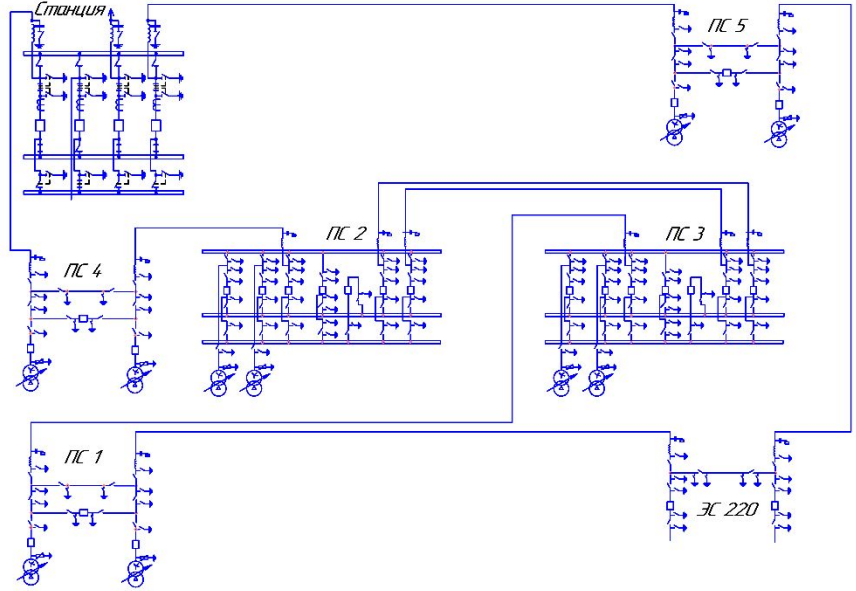
# Принципиальная схема электрической сети 220 кВ

ВКР 13.03.02

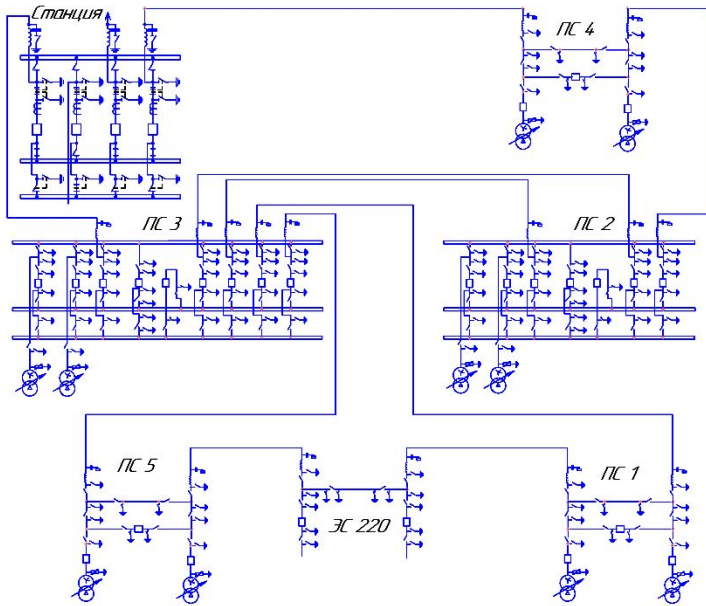
Вариант 1



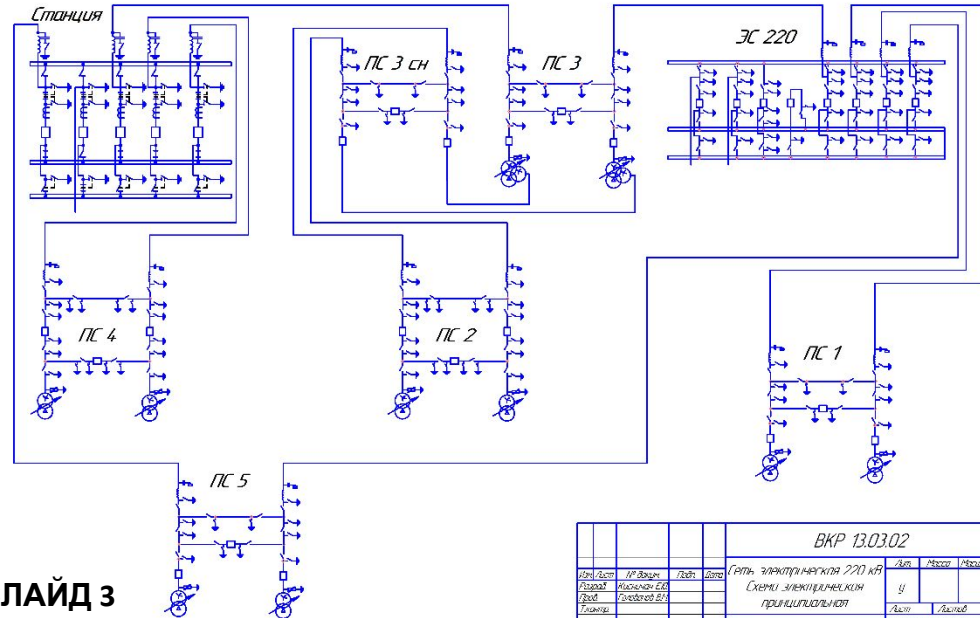
Вариант 2



Вариант 3



Вариант 4

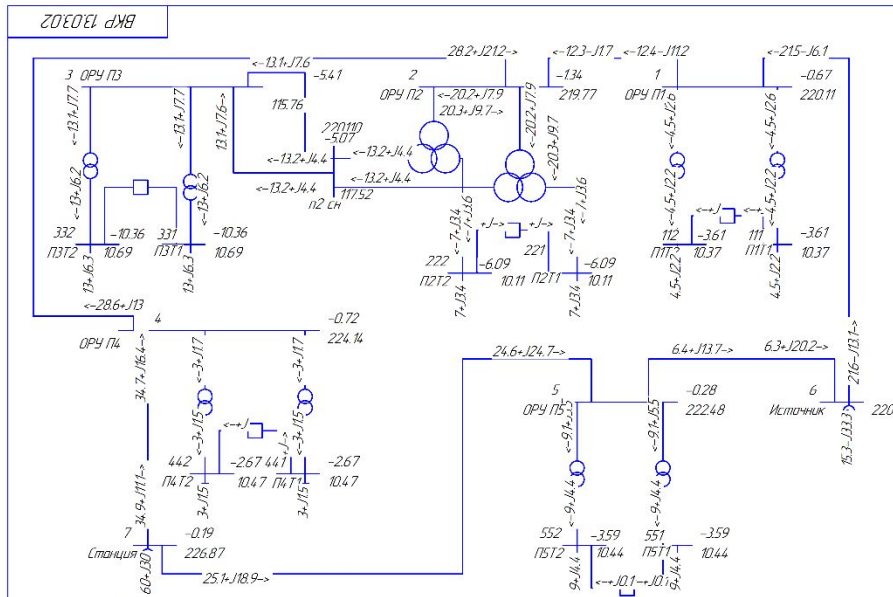


СЛАЙД 3

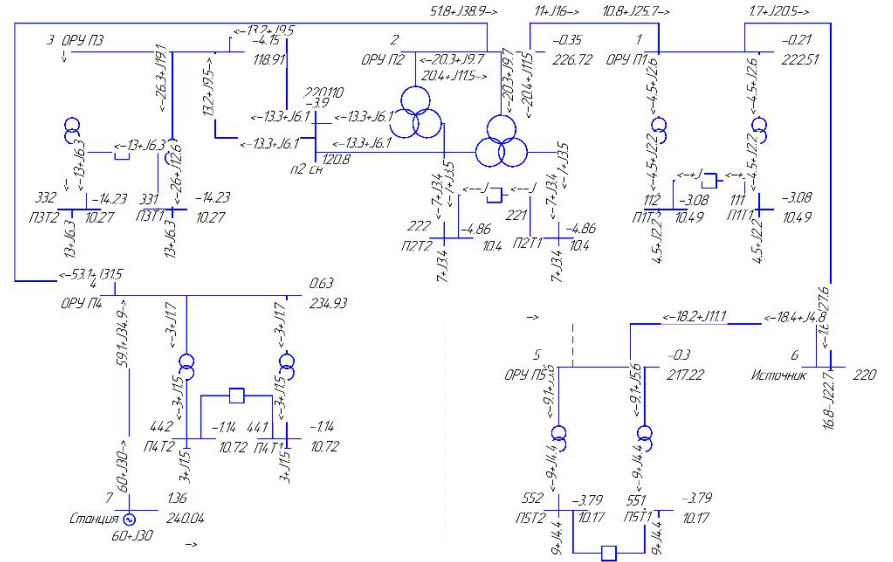
ВКР 13.03.02

Имя	Фамилия	ИП	Время	Дата	Страна	Город	Улица	Дом	Квартира	Этаж	Место	Число
Иванов	Иванов	И.И.	10.10.2010	10.10.2010	Россия	Москва	ул. Пушкина	10	10	10	ул. Пушкина	10
Петров	Петров	П.П.	10.10.2010	10.10.2010	Россия	Москва	ул. Пушкина	10	10	10	ул. Пушкина	10
Сидоров	Сидоров	С.С.	10.10.2010	10.10.2010	Россия	Москва	ул. Пушкина	10	10	10	ул. Пушкина	10
Трофимов	Трофимов	Т.Т.	10.10.2010	10.10.2010	Россия	Москва	ул. Пушкина	10	10	10	ул. Пушкина	10
Федотов	Федотов	Ф.Ф.	10.10.2010	10.10.2010	Россия	Москва	ул. Пушкина	10	10	10	ул. Пушкина	10
Харьков	Харьков	Х.Х.	10.10.2010	10.10.2010	Россия	Москва	ул. Пушкина	10	10	10	ул. Пушкина	10
Цыганов	Цыганов	Ц.Ц.	10.10.2010	10.10.2010	Россия	Москва	ул. Пушкина	10	10	10	ул. Пушкина	10
Чайков	Чайков	Ч.Ч.	10.10.2010	10.10.2010	Россия	Москва	ул. Пушкина	10	10	10	ул. Пушкина	10
Шаронов	Шаронов	Ш.Ш.	10.10.2010	10.10.2010	Россия	Москва	ул. Пушкина	10	10	10	ул. Пушкина	10
Щербина	Щербина	Щ.Щ.	10.10.2010	10.10.2010	Россия	Москва	ул. Пушкина	10	10	10	ул. Пушкина	10
Юрьев	Юрьев	Ю.Ю.	10.10.2010	10.10.2010	Россия	Москва	ул. Пушкина	10	10	10	ул. Пушкина	10
Яковлев	Яковлев	Я.Я.	10.10.2010	10.10.2010	Россия	Москва	ул. Пушкина	10	10	10	ул. Пушкина	10

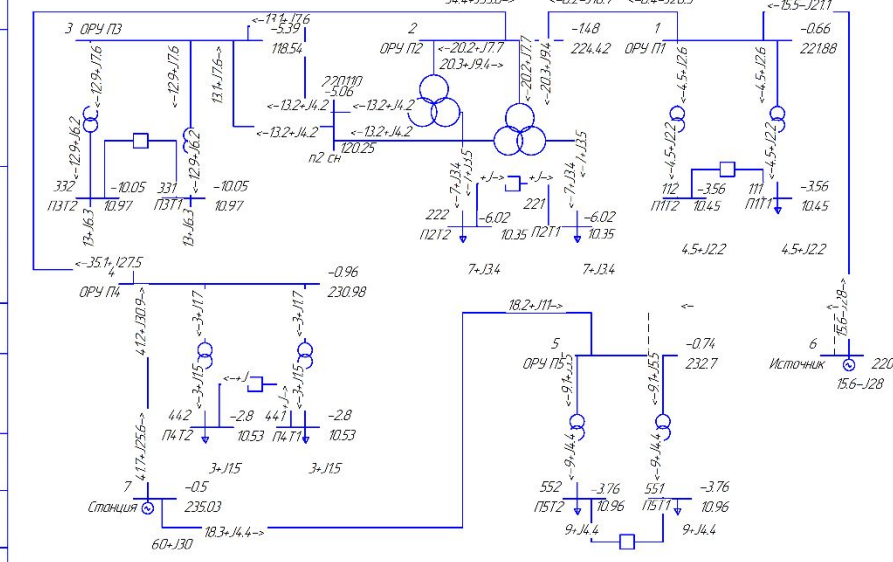
# Электрическая функциональная схема режимов работы сети



Нормальный режим работы



Обрыв СТ-5 и отключение транс-ра





# Схема релейной защиты и автоматики

ВКР 13.03.02

Принципиальная схема сети

Вариант 1

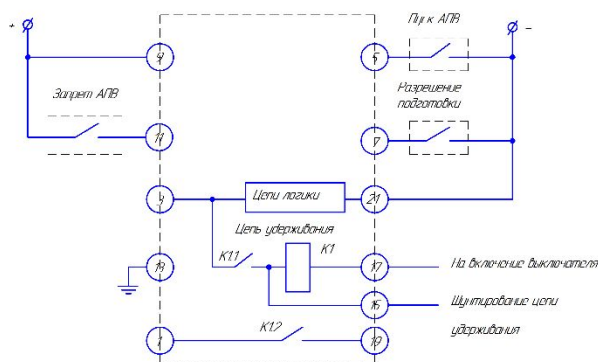
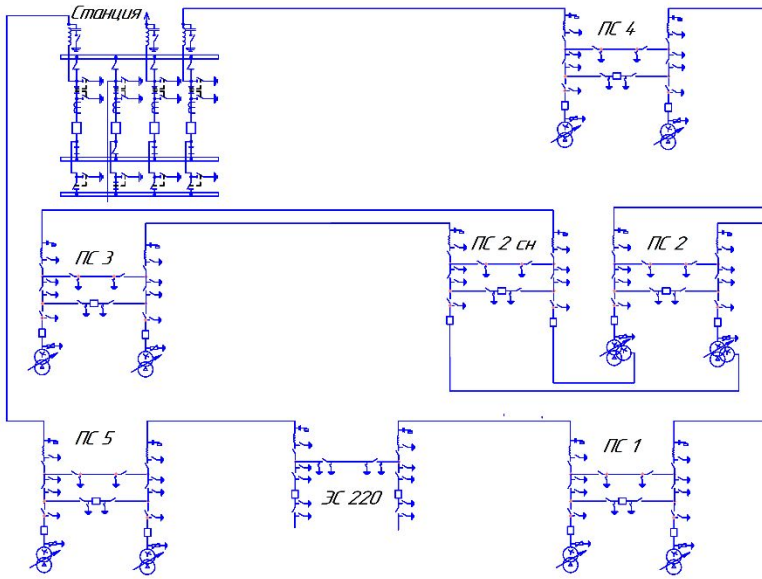


Схема включения АВВ

Токовая защита и токовая направленная защита нулевой последовательности ЛЭП 220 кВ

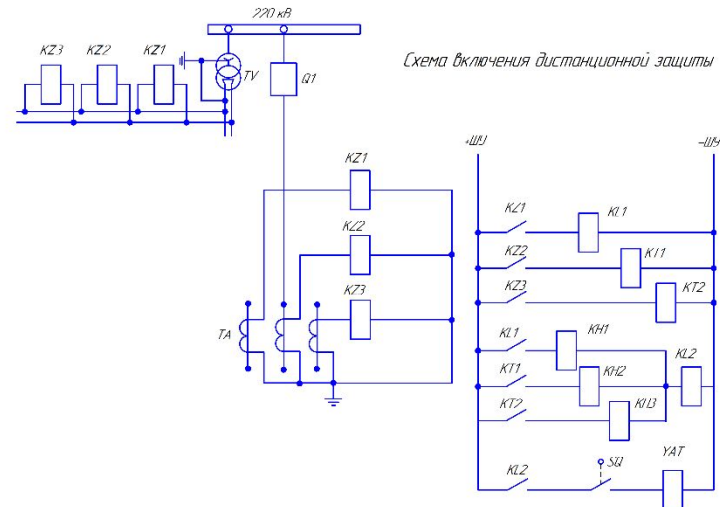
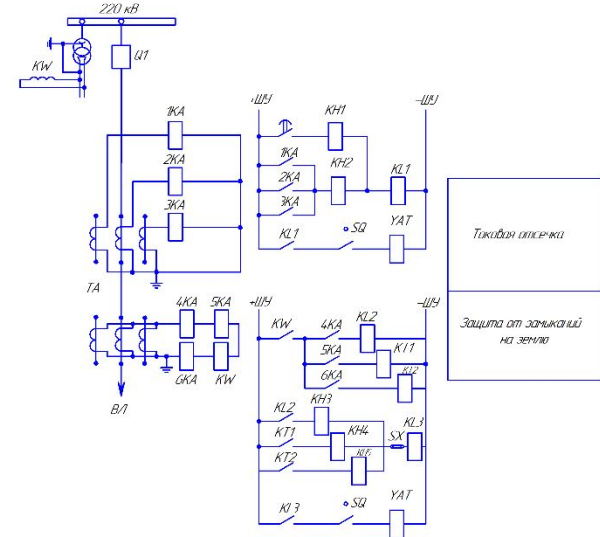


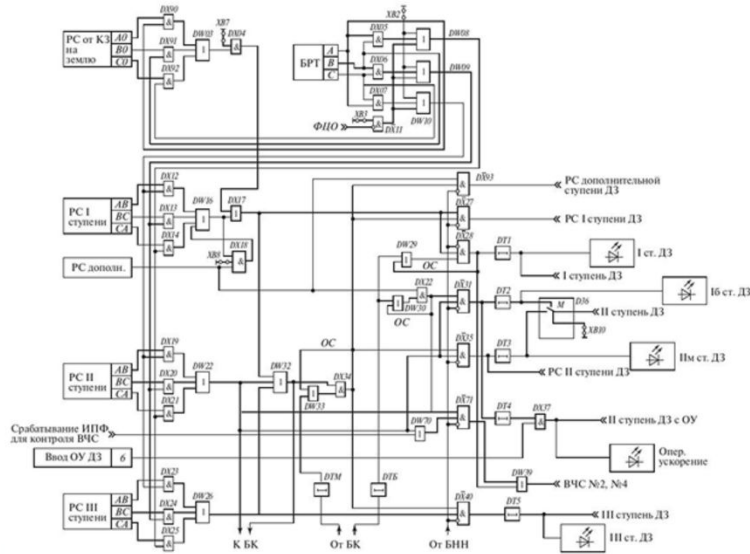
Схема включения дистанционной защиты

ВКР 13.03.02				Лист	Измен.	Дата	
№ п/п	Дата	№ докум.	Техн. экзам.	Схема релейной защиты и автоматики	Лист	Измен.	Дата
1					1		
Проект: ПУ им. Г.И. Шенюкова ИИТ 16/Р662371							

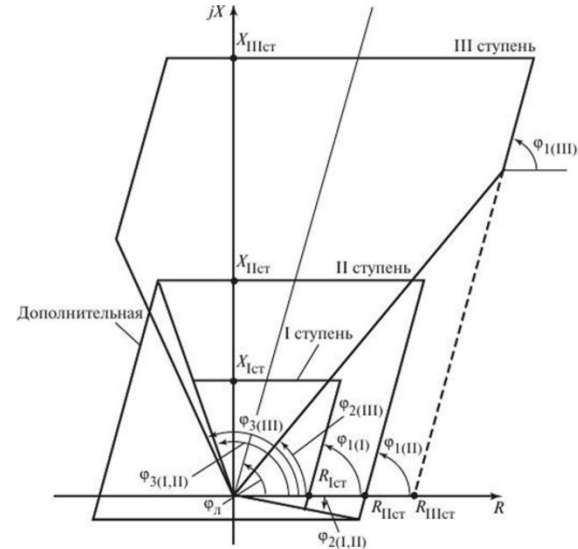
# Микропроцессорная релейная защита линии 220 кВ

ВКР 13.03.02

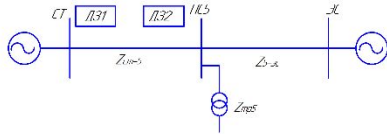
Функциональная схема микропроцессорной дистанционной защиты



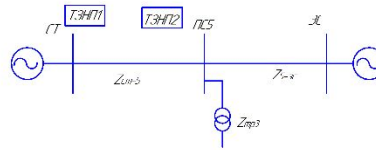
Характеристики срабатывания дистанционной защиты



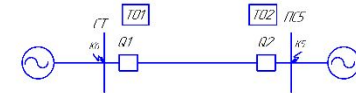
Размещение дистанционных защит



Размещение токовой направленной защиты нулевой последовательности



Размещение токовых отсечек на участке сети



ВКР 13.03.02

№ п/п	№ документа	Изд.	Дата	Лист	Листов	Итого
1	ВКР 13.03.02	1	2013	6	6	6
Схемы релейной защиты и автоматики				Лист	Листов	?
И.И. Шибенко				И.И. Шибенко		
И.И. Шибенко				И.И. Шибенко		

Спасибо за внимание