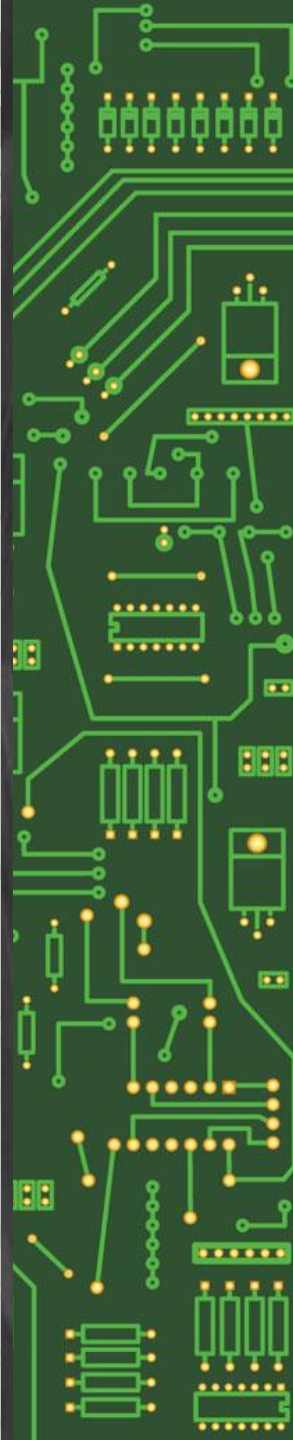


**Тема ИП:**

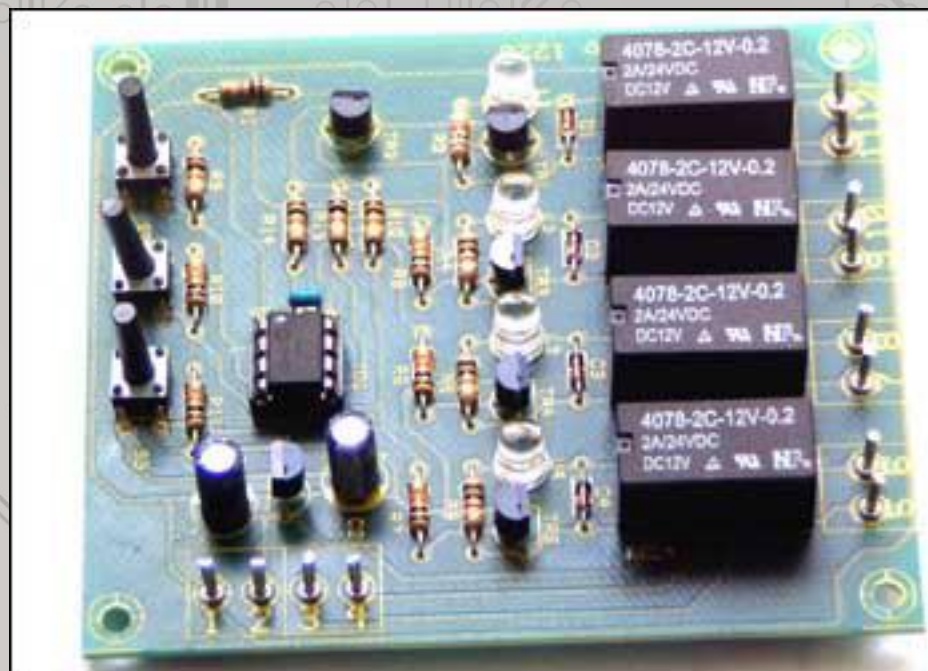
**Изучение устройства и принципа действия  
усилителя 4-х канального коммутатора  
сигналов на базе микроконтроллера  
PIC12F675.**

Выполнил: студент групп РМ-151  
Патрин Артём Владимирович



# Назначение и технические характеристики устройства

- Четырёхканальный коммутатор сигналов на базе микроконтроллера PIC12F675.



# Технические характеристики:

характеристика	значение
Напряжение питания, В	9...12
Ток потребления (максимальный), мА	50
Количество коммутируемых источников сигнала	4
Способ коммутации	Ручной или автоматический
Размеры печатной платы, мм	90x75

# Элементная база устройства

Позиция	Наименование	Примечание	Кол-во
R1;R3;R5;R7; R9-R14	10кОм	Коричневый, черный, оранжевый	10
R2,R4,R6,R8	1кОм	Коричневый, черный, красный	4
C1;C2	100мкФ	Электролитический конденсатор	2
C3	100нФ	Конденсатор плёночный (обозначение:104)	1
DI-D4	1N4148	Диоды	4
VT1-VT5	BC547	Транзистор NPN	5
VR1	78L05	Стабилизатор напряжения	1
IC1	PIC12F675	Микроконтроллер	1
LED1-4		Светодиоды красные 5 мм	4
S1-S3		Кнопки тактовые	3
K1-K4		Реле 12 В	4

# Резисторы



**1 Вт**  
**1 КОМ ±5%**

# Конденсаторы

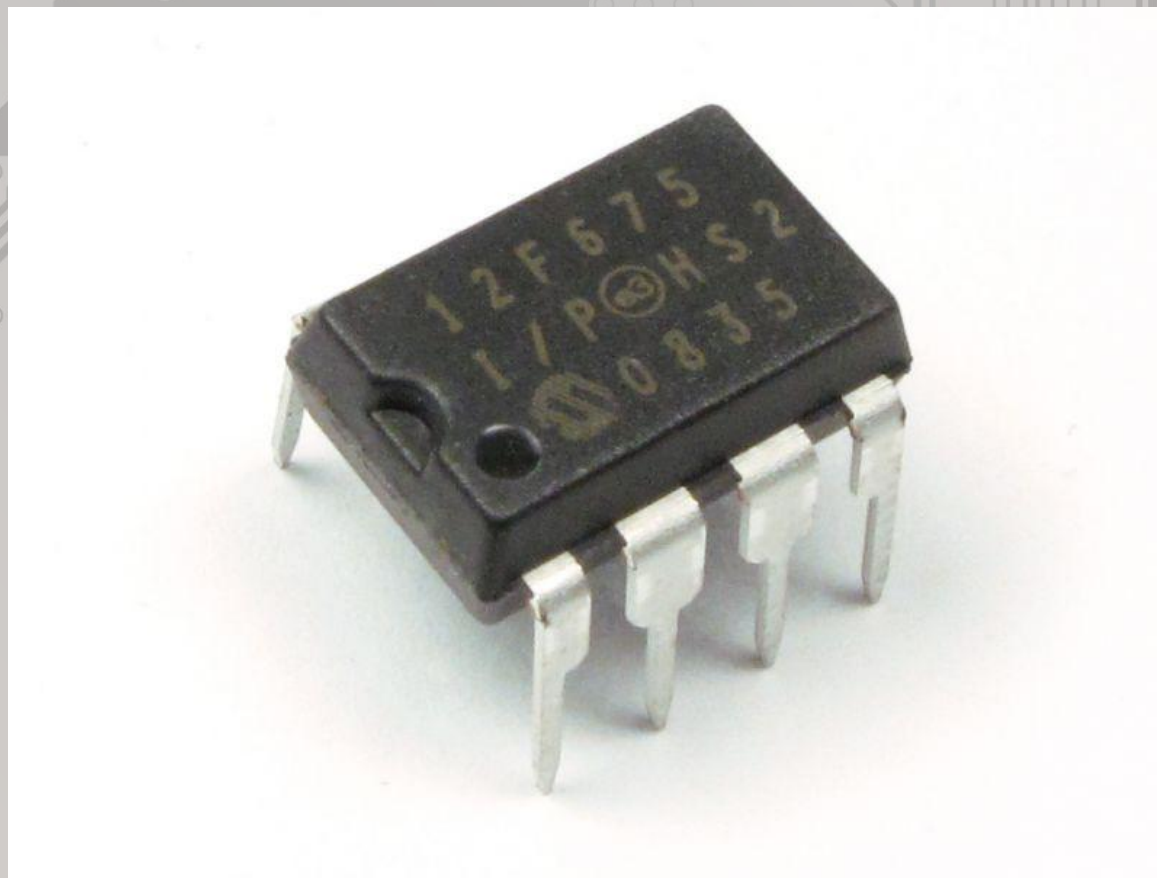


**0,1 мкФ**  
**50 В**

# Диоды 1N4007



# Микроконтроллер PIC12F675





# Транзисторы

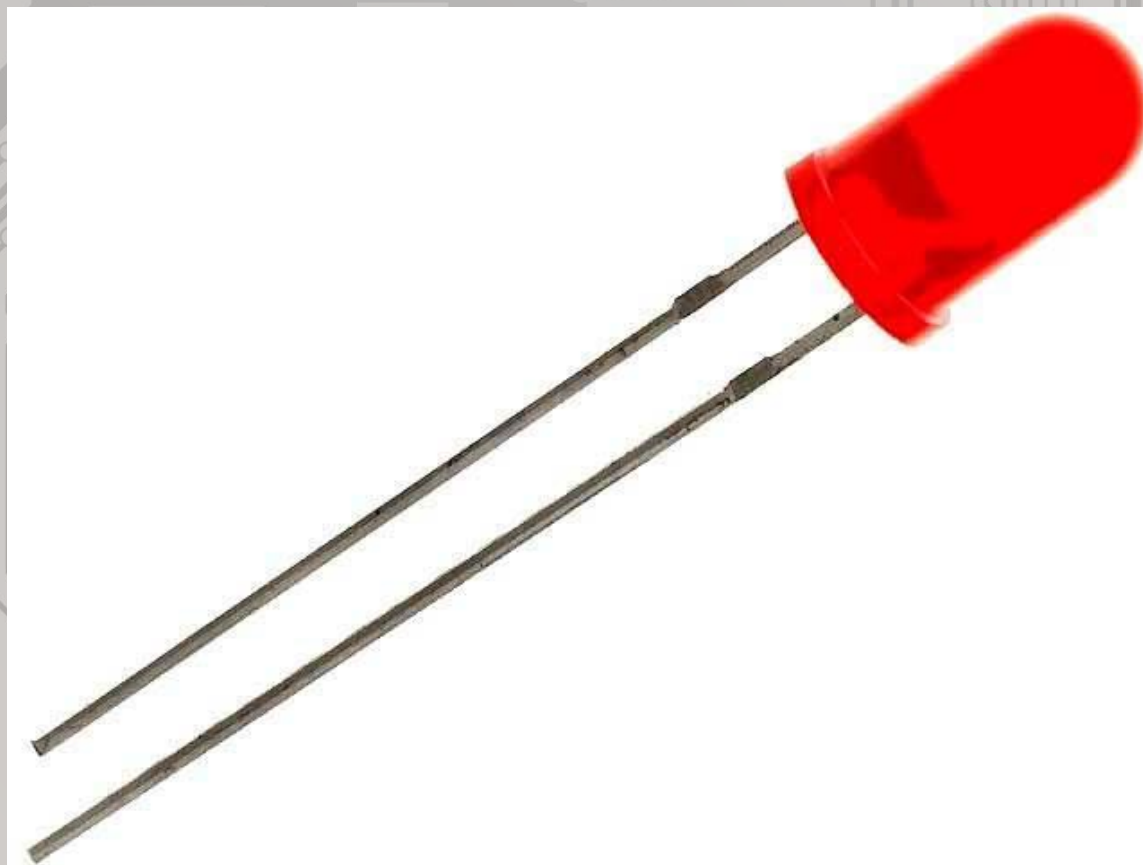


# Реле



ledplus.com.ua

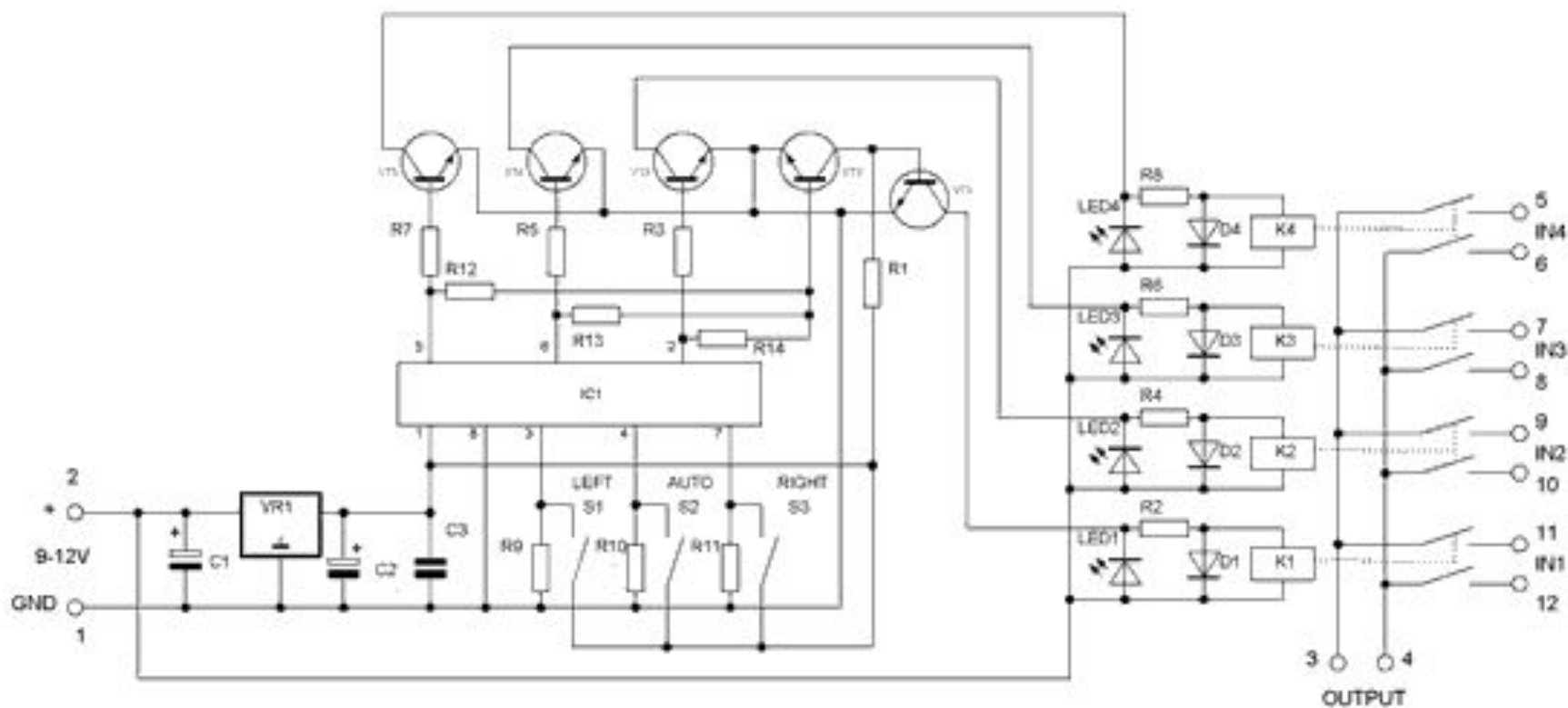
# Светодиоды



# Стабилизатор напряжения



# Схема электрическая принципиальная Принцип действия схемы





**Спасибо за  
внимани  
е**

