

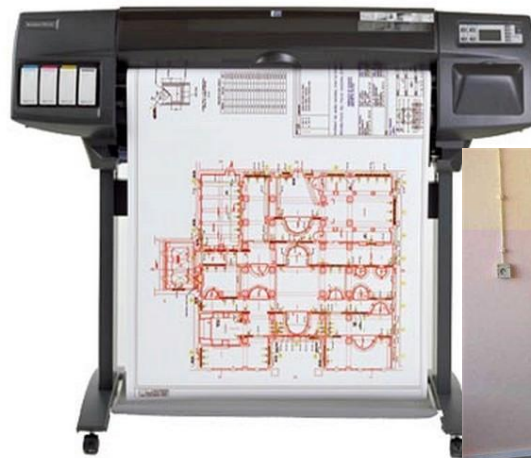
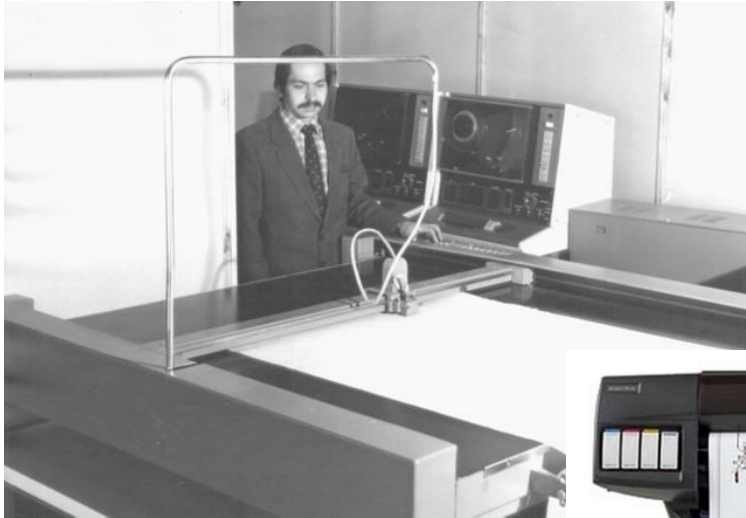


Области применения компьютерной графики

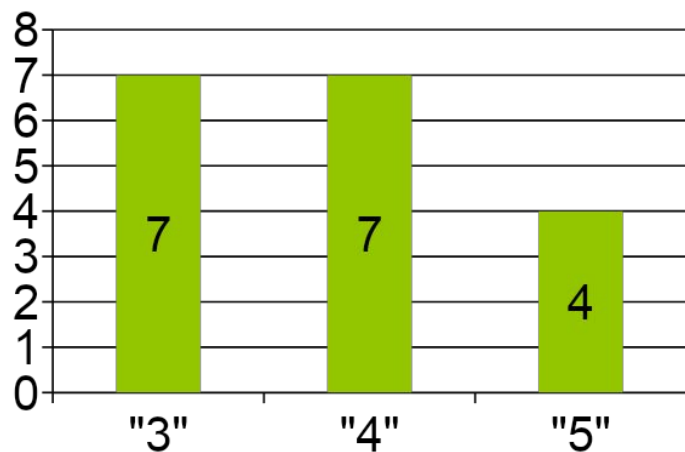
МДК 06.01. «Компьютерная
графика»

Преподаватель: Белова Н. А.

Научная графика



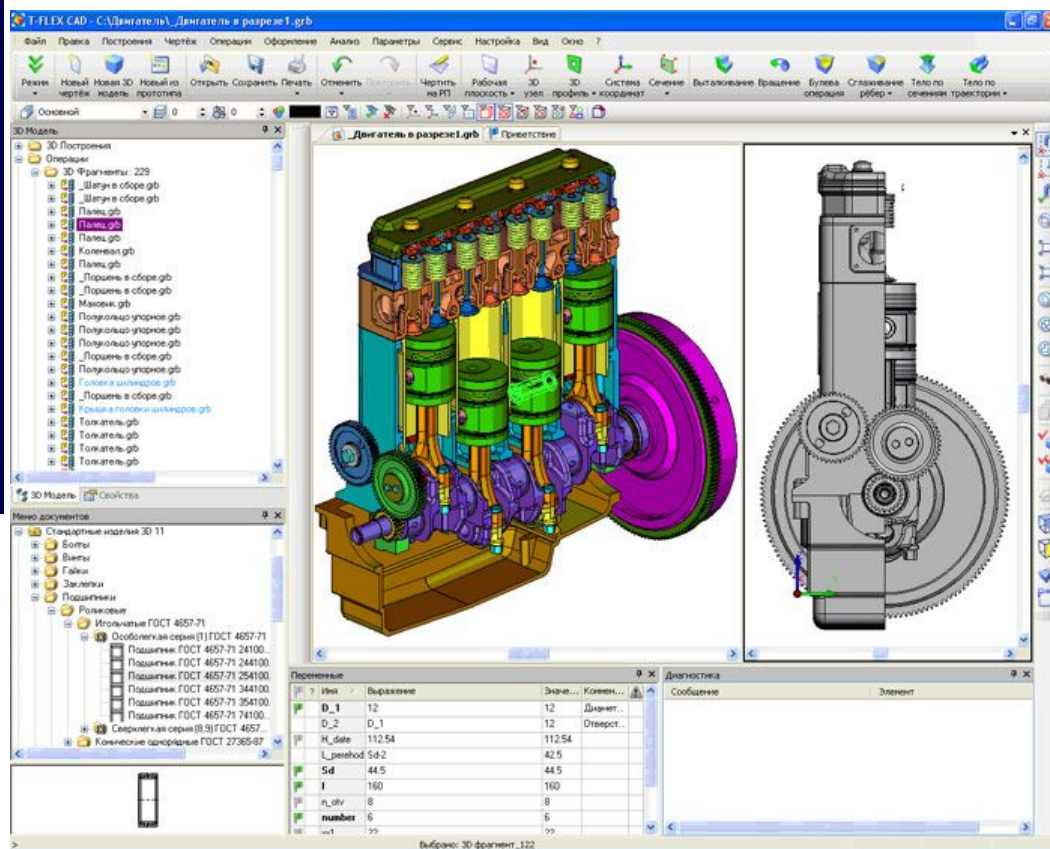
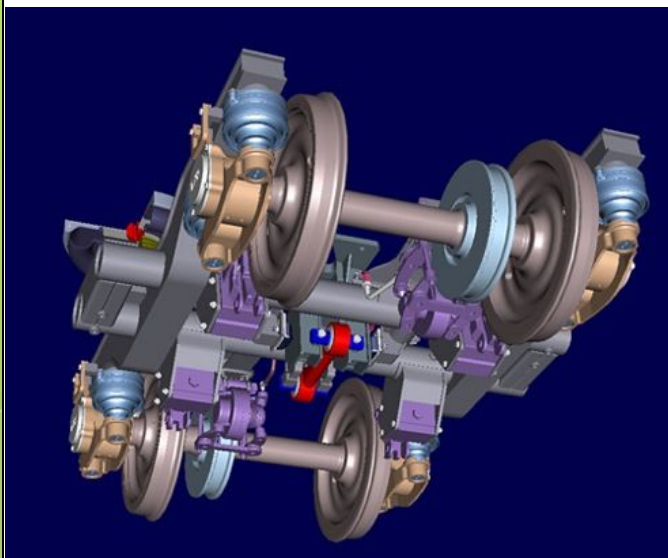
Деловая графика



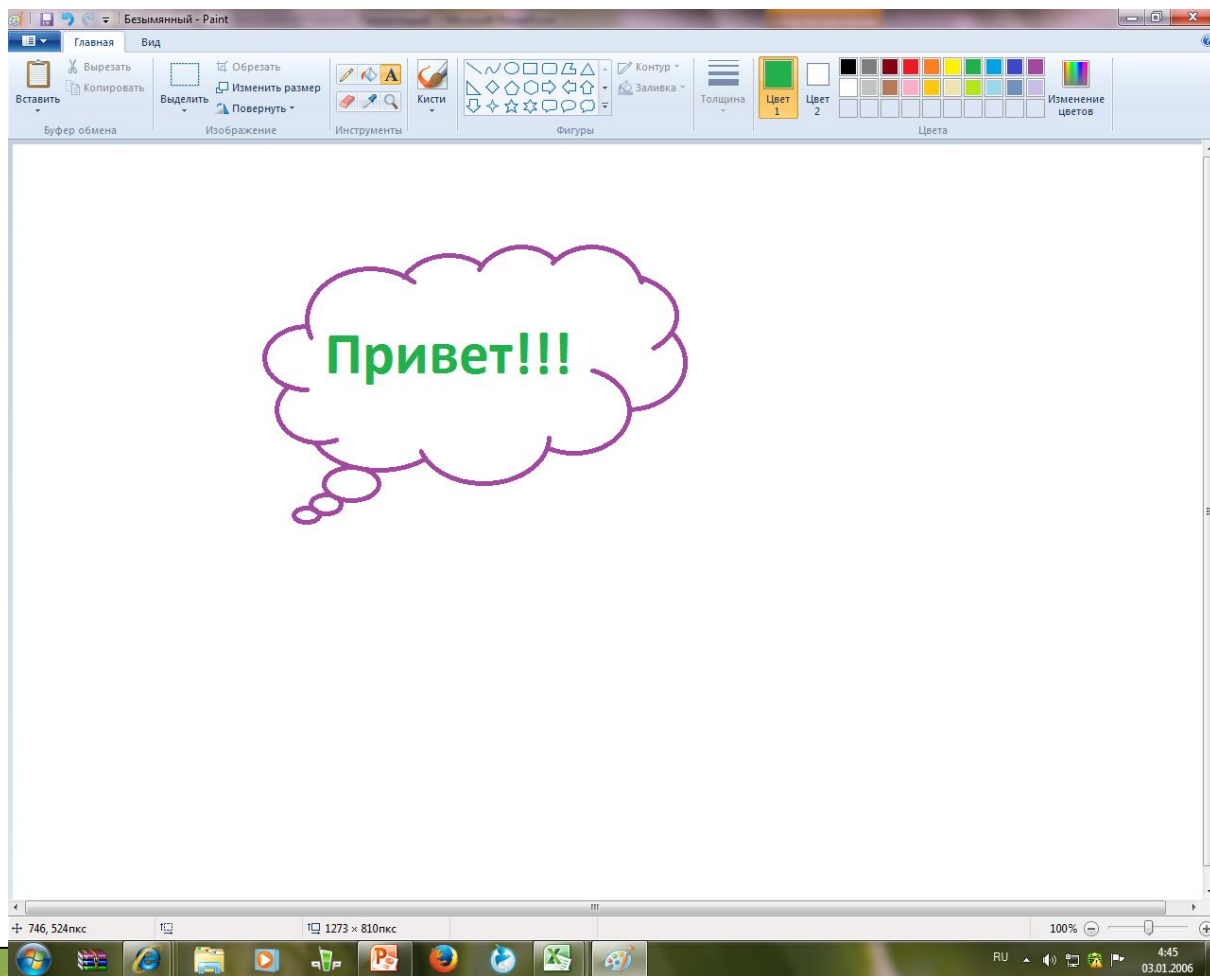
Успеваемость студентов гр. 31П

«3»	7	Человек
«4»	7	Человек
«5»	4	Человек

Конструкторская графика



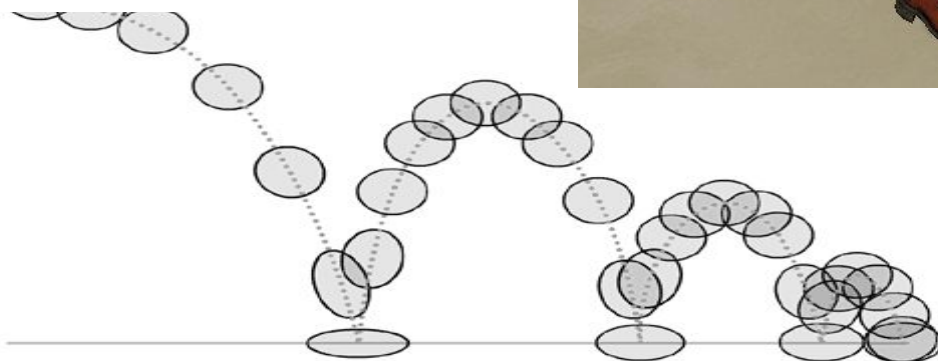
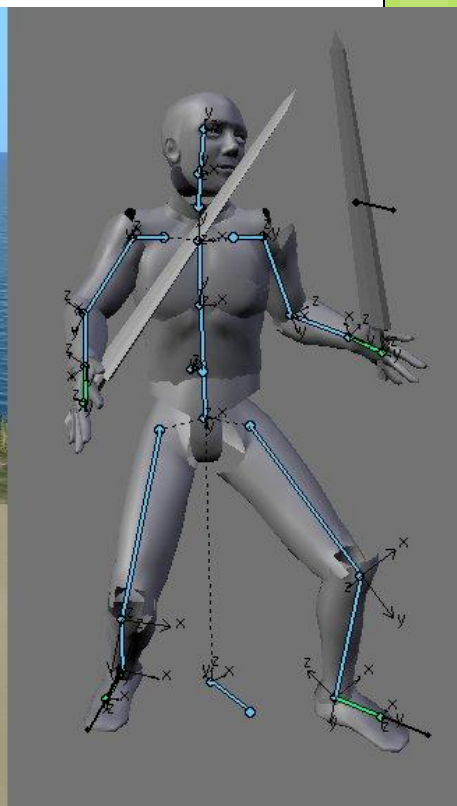
Иллюстративная графика



Художественная и рекламная графика



Компьютерная анимация



Графика для Интернета



Спасибо за внимание

