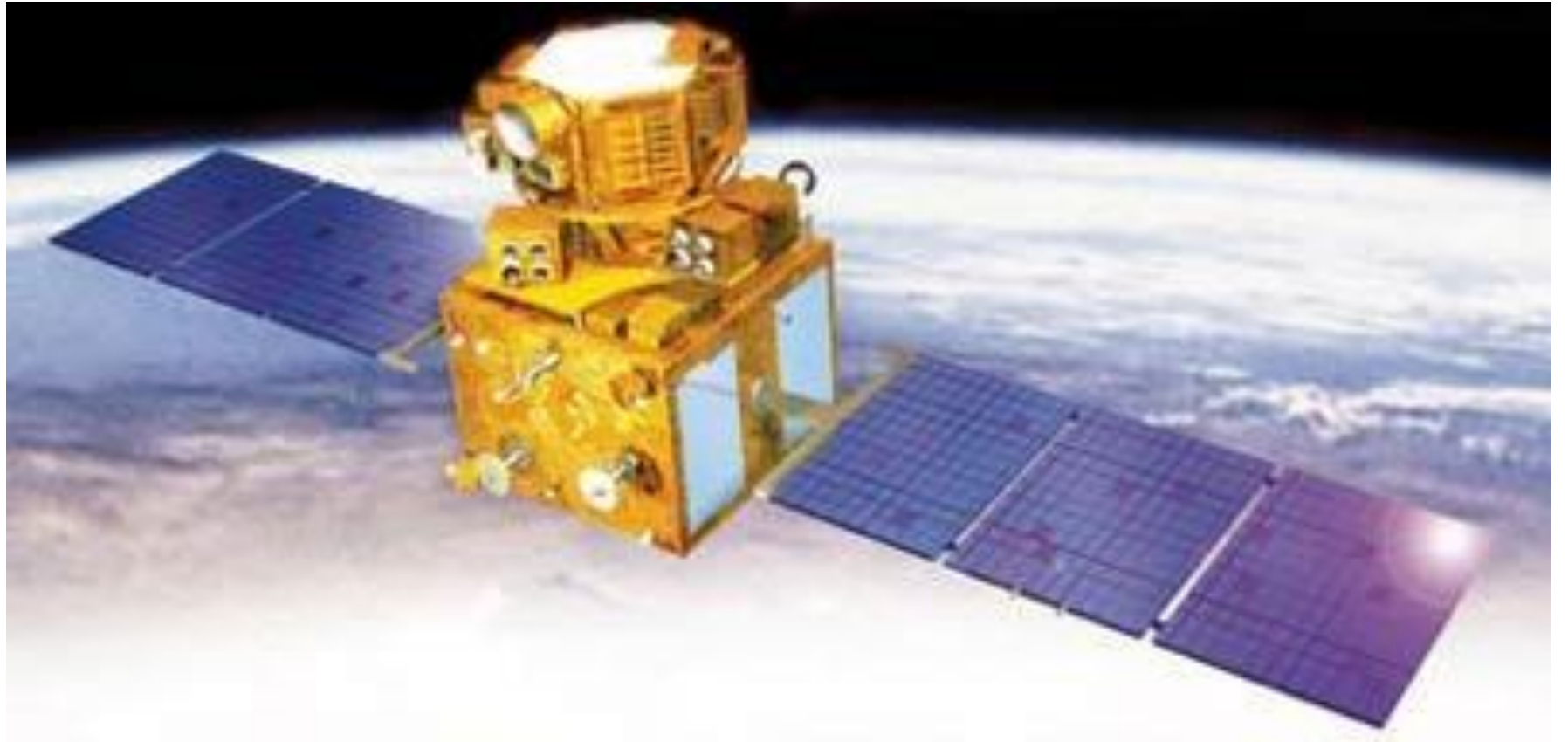
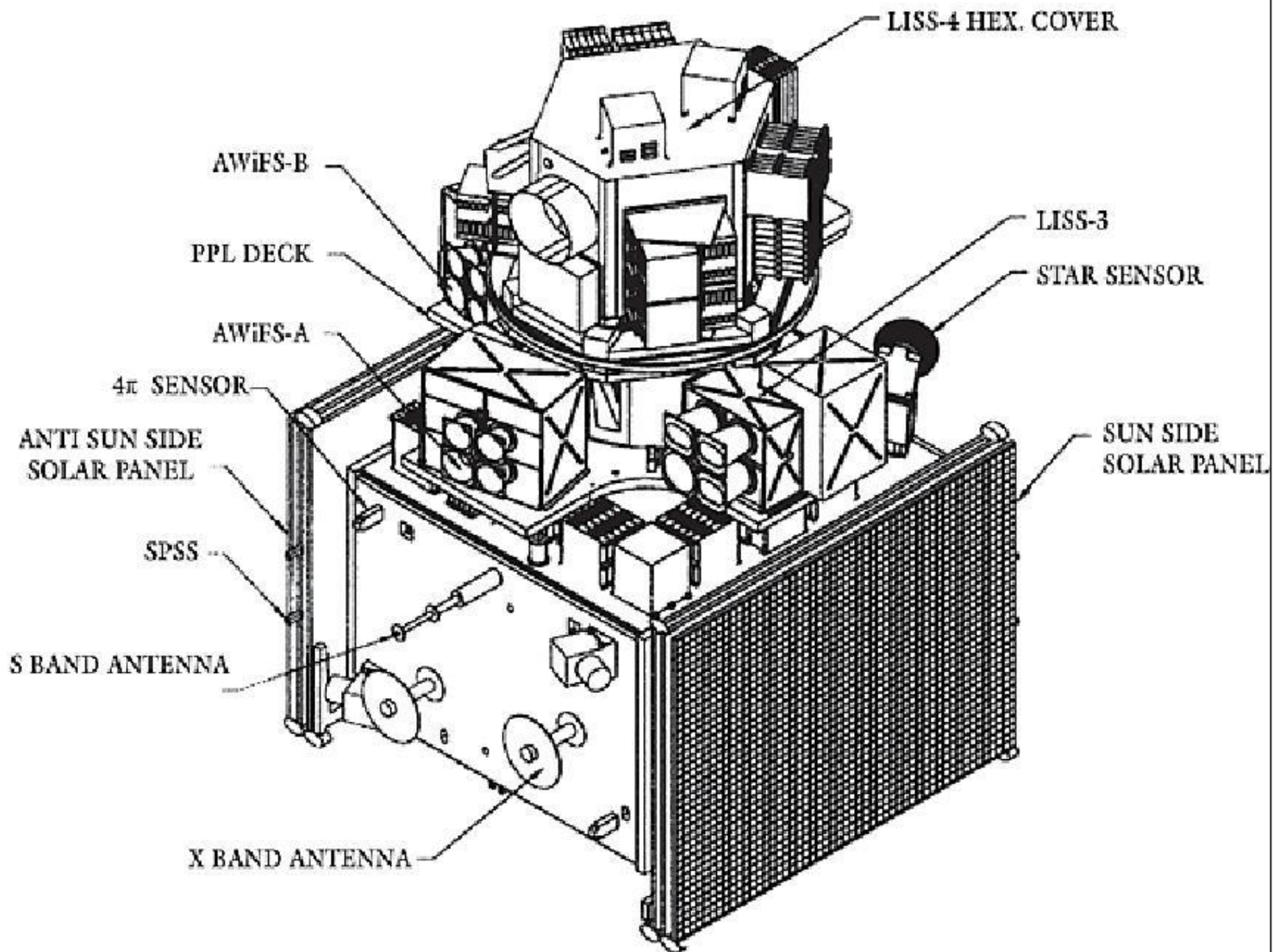


Спутник IRS-P6

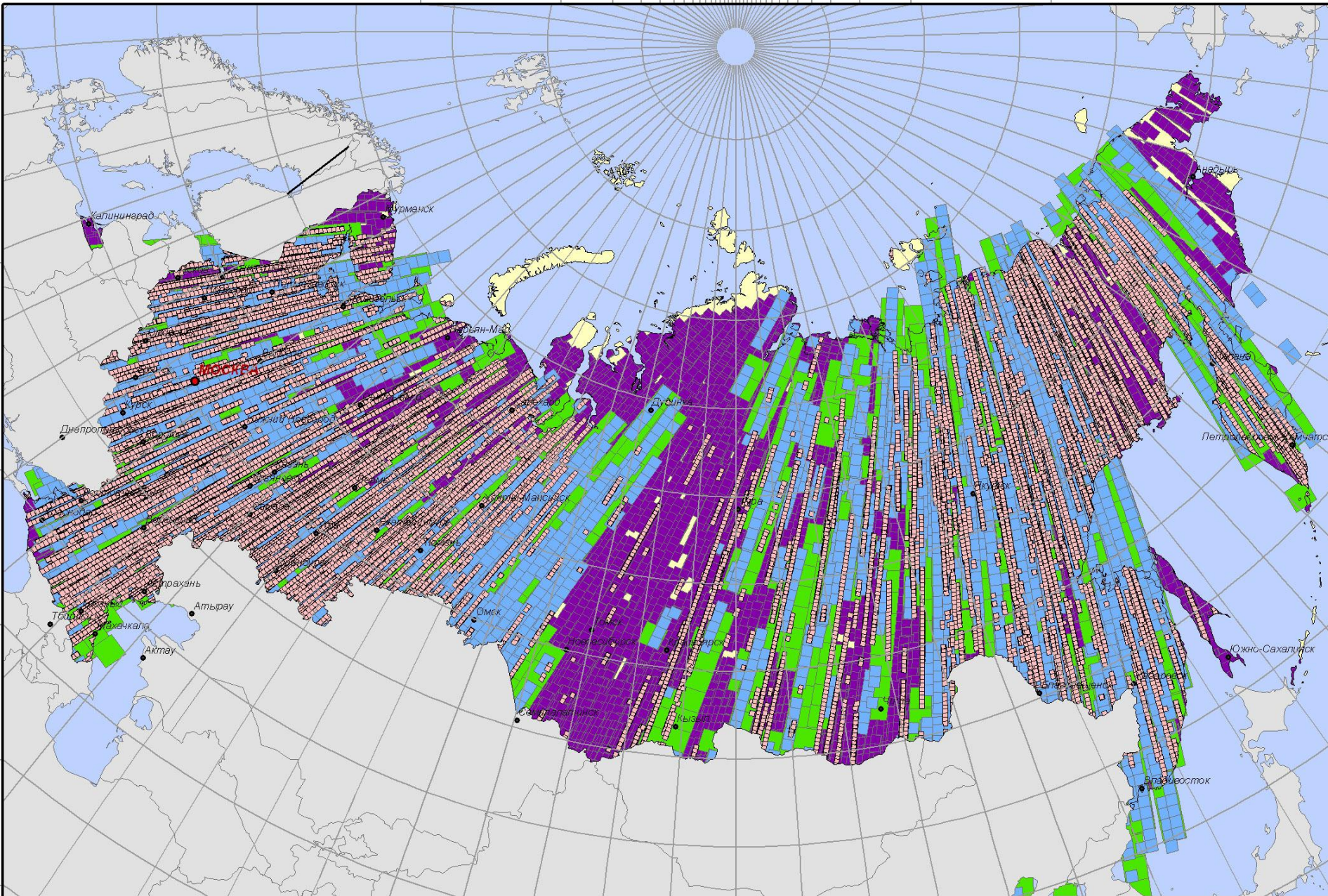
Доклад подготовил студент 139 гр.

Кривенко Евгений





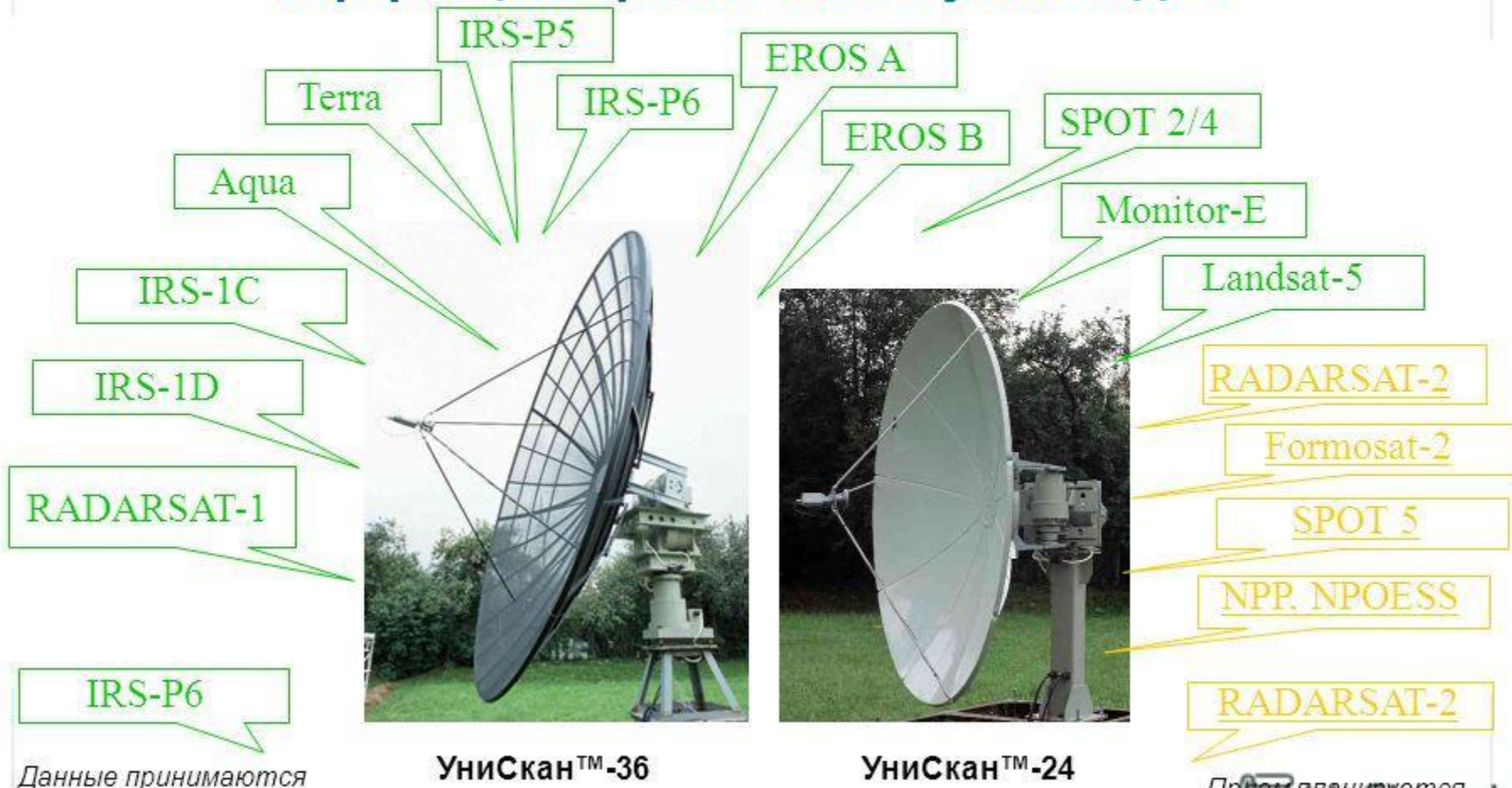
0°0'0" 5°0'0"W 10°0'0"W 20°0'0"W 60°0'0"W 120°0'0"W 145°0'0"W 155°0'0"W 160°0'0"W



55°0'0"E 60°0'0"E 65°0'0"E 70°0'0"E 75°0'0"E 80°0'0"E 85°0'0"E 90°0'0"E 95°0'0"E 100°0'0"E 105°0'0"E 110°0'0"E 115°0'0"E 120°0'0"E 125°0'0"E 130°0'0"E 135°0'0"E 140°0'0"E

УниСкан™ — универсальный аппаратно-программный комплекс

Гибкие возможности приема широкого спектра информации с различных спутников ДЗЗ



Сканер		LISS-4		LISS-3	AWiFS
Режим съемки		Моно	MSS	MSS	MSS
Период повторной съемки, сутки		5	5	24	5
Пространственное разрешение, м	Green	5.8	5.8	23.5	56
	Red		5.8	23.5	56
	NIR		5.8	23.5	56
	SWIR		5.8	23.5	56
Ширина полосы захвата, км		70	23	140	740
Радиометрическое разрешение, бит		10	10	7	10
Спектральный диапазон, нм	Green	620-680	520-590	520-590	520-590
	Red		620-680	620-680	620-680
	NIR		770-860	770-860	770-860
	SWIR		770-860	1550-1700	1550-1700

