

# ВЫПУСКНАЯ КВАЛИФИКАЦИОННАЯ РАБОТА

## РАЗРАБОТКА ЛАБОРАТОРНОЙ РАБОТЫ НА ТЕМУ: «ЭЛЕКТРОННЫЕ ЛАМПЫ. ТРИОДЫ И ДИОДЫ»

Работу выполнил \_\_\_\_\_ Москаленко Александр Владимирович  
Направление 11.03.01  
Научный руководитель  
канд. физ.-мат. наук, доц. \_\_\_\_\_ Г. П. Ильченко



# АКТУАЛЬНОСТЬ:

## **Цель дипломной работы:**

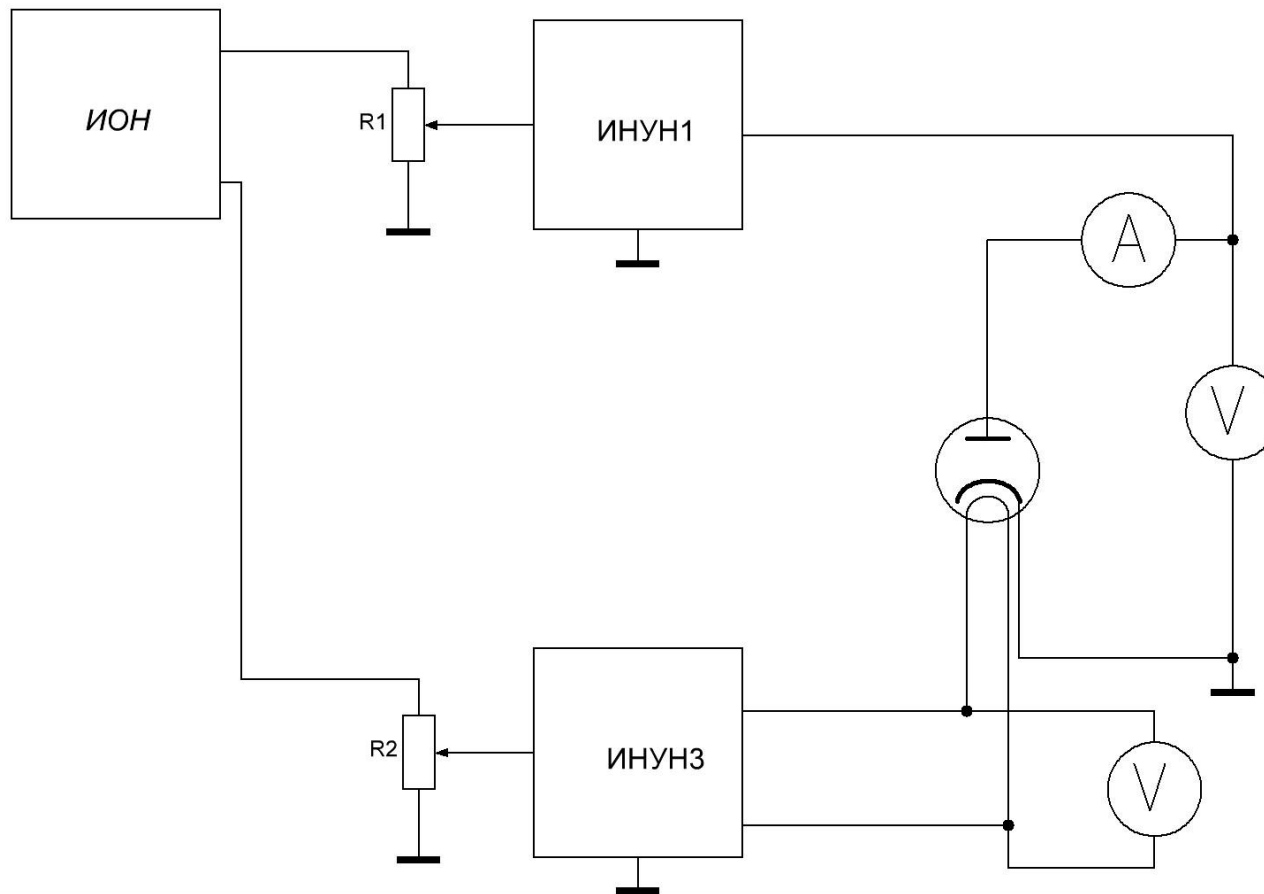
разработка лабораторного стенда для изучения статических и динамических характеристик вакуумного триода, как наиболее простого типа электронных ламп.

## **Задачи:**

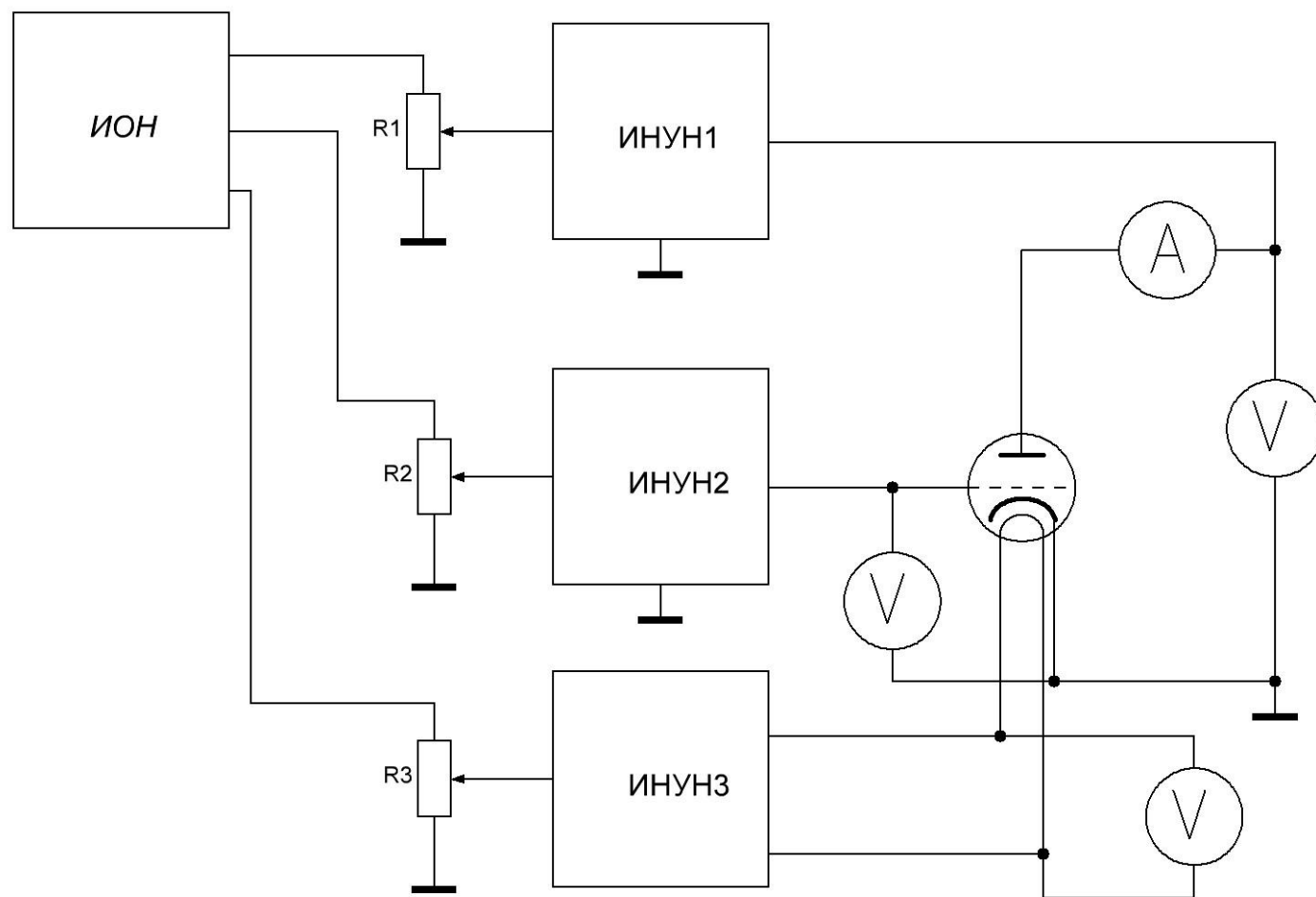
- рассмотреть физические принципы работы и конструкцию электронных ламп на примере триода;
- изучить работу вакуумного триода и диода в статическом и динамическом режимах, а также способы измерения его вольт-амперных характеристик;
- составить описание лабораторной работы.



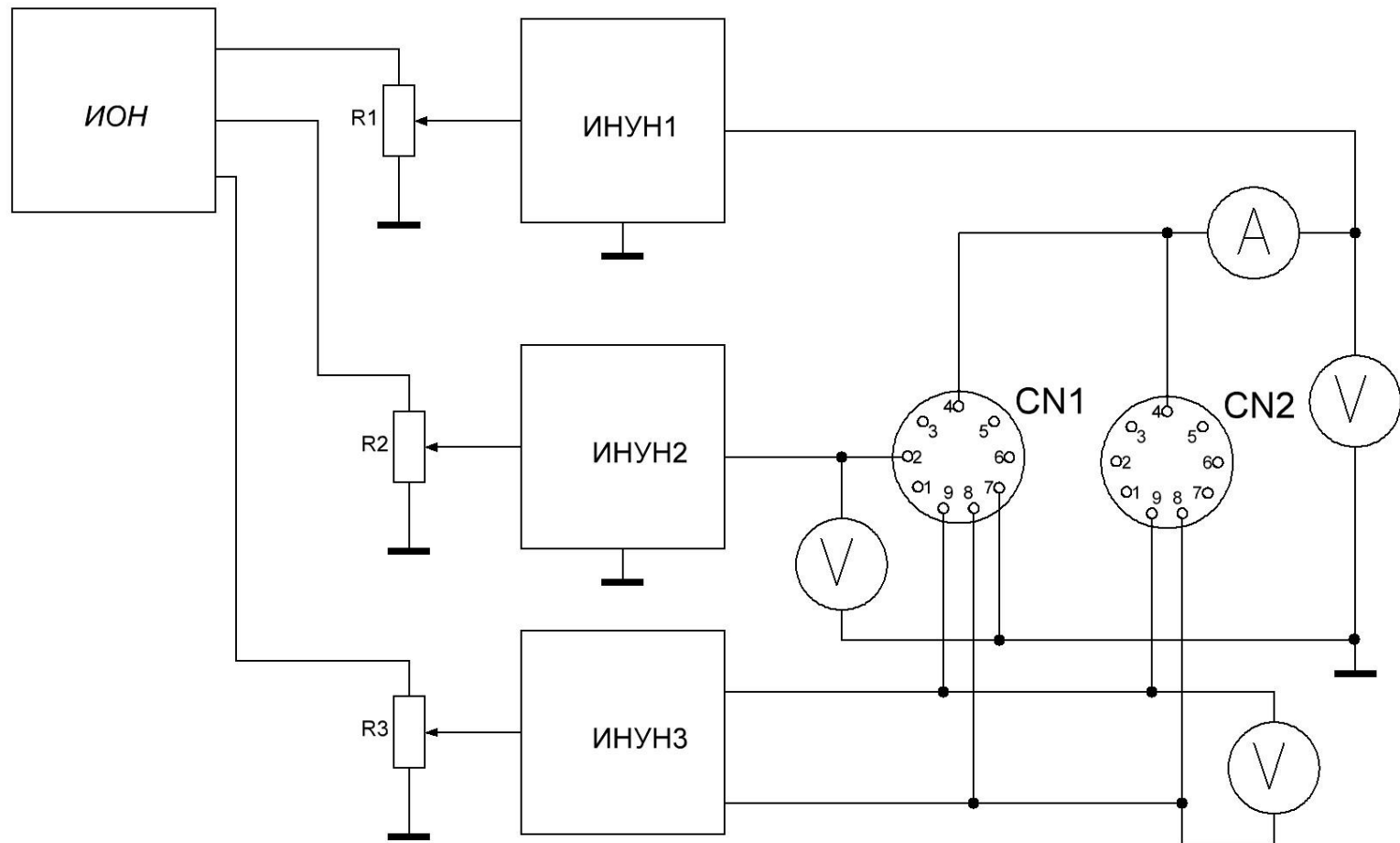
## Схема для изучения принципа действия и характеристик вакуумного диода:



# Схема для изучения принципа действия и характеристик вакуумного триода:



# Структурная схема стенда для изучения принципа действия и характеристик электронных ламп:



# Вывод:

- рассмотрены физические принципы работы и конструкцию электронных ламп на примере триода;
- изучена работа вакуумного триода и диода в статическом и динамическом режимах, а также способы измерения его вольт-амперных характеристик;
- составлено описание лабораторной работы.