

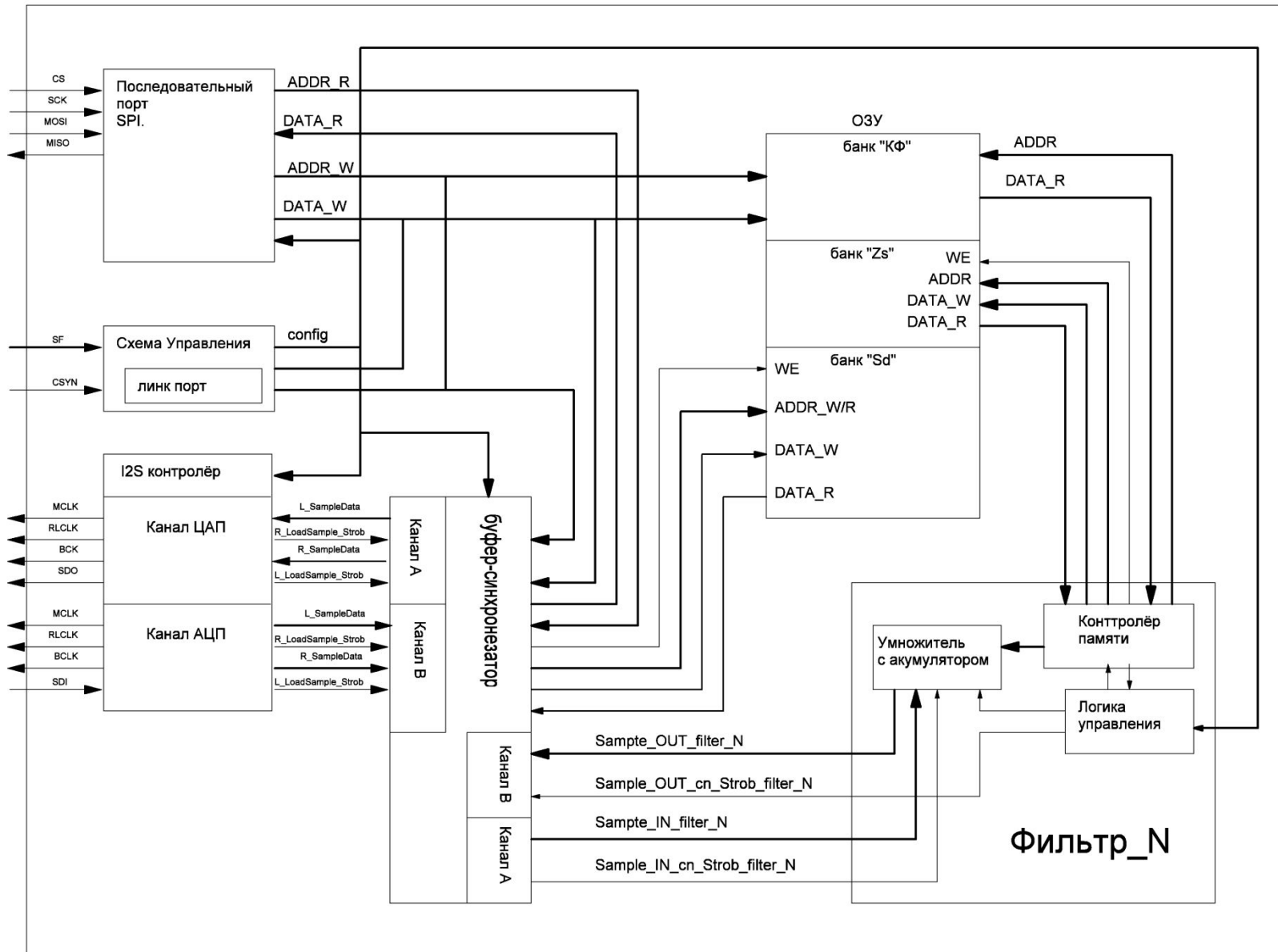
# **Разработка реконфигурируемого устройства на ПЛИС**

---

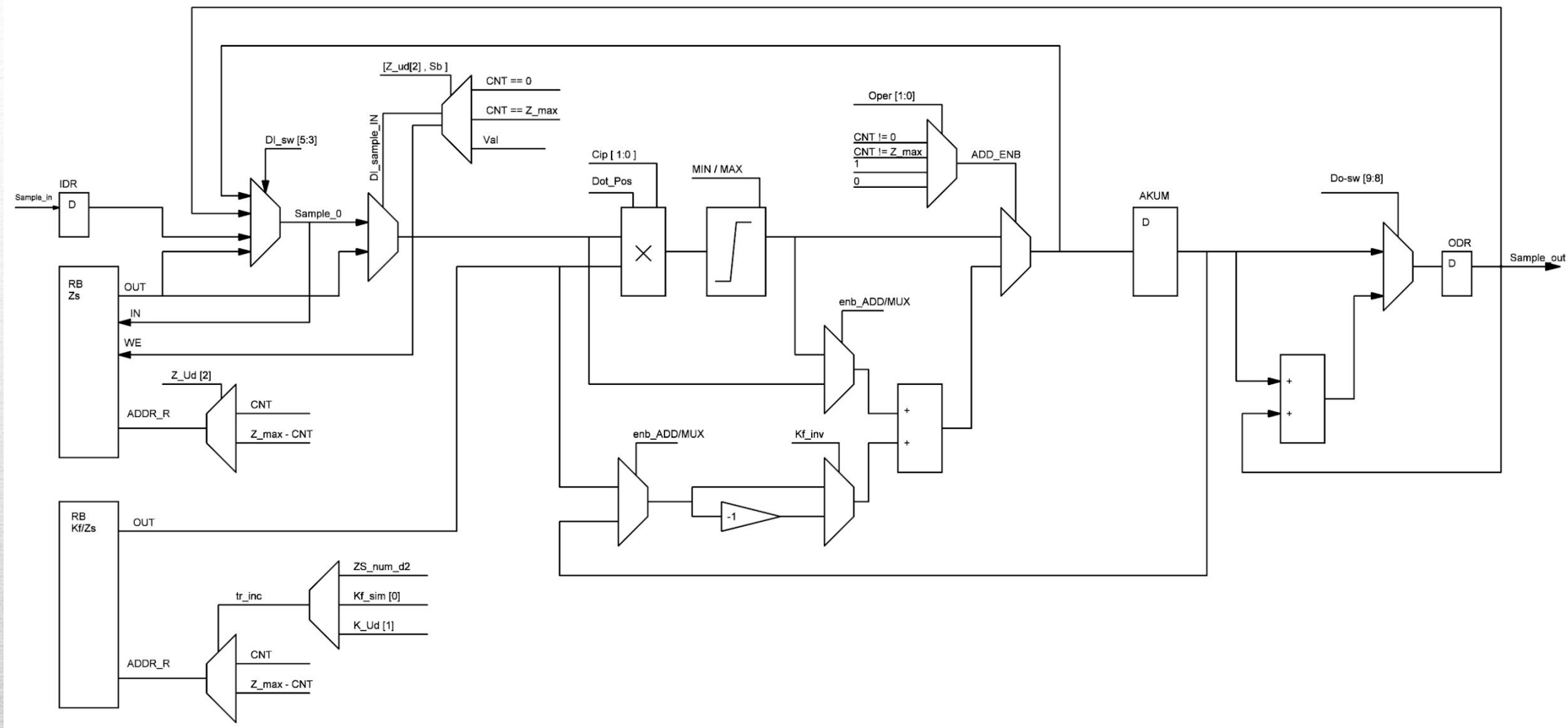
Выполнил студент  
группы мРКА -21  
**Гвозденко С.А.**

Руководитель  
**Пирогов А.А.**

# Общая структурная схема

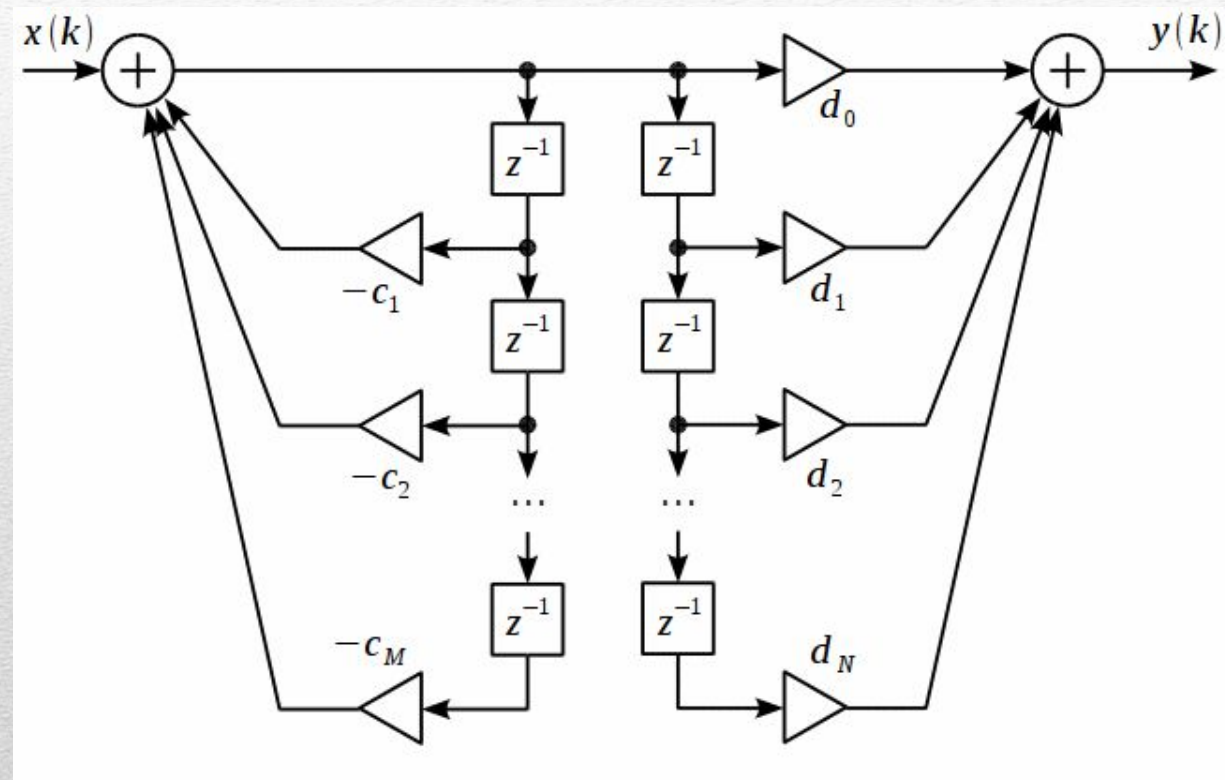
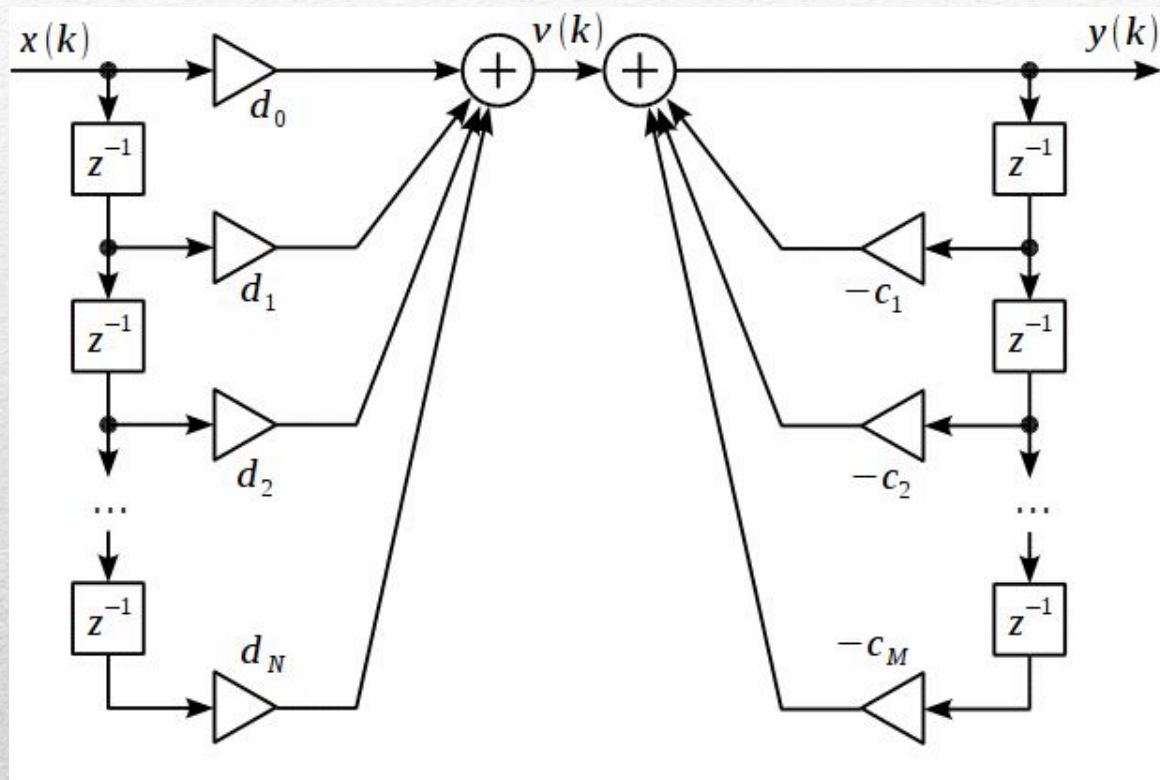




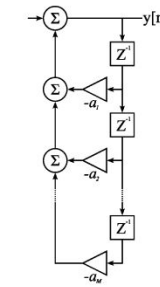
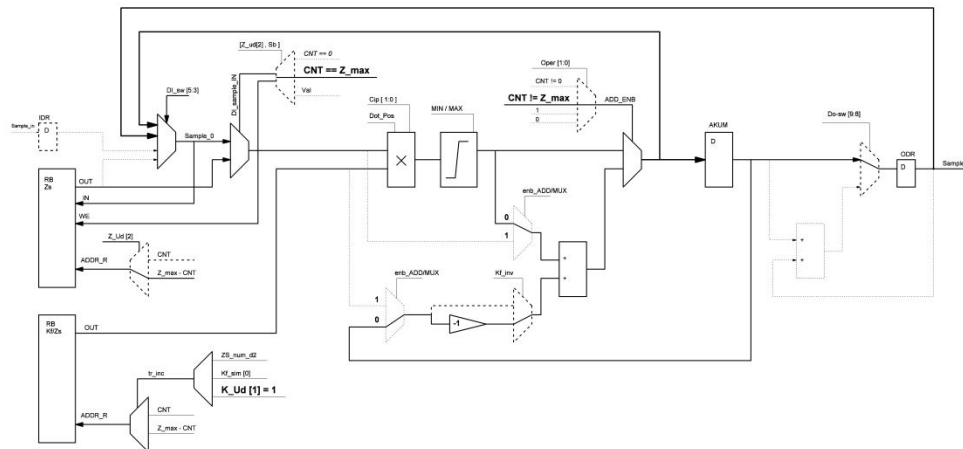
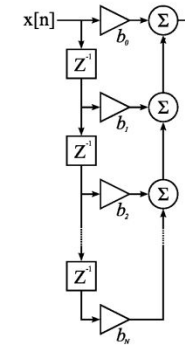
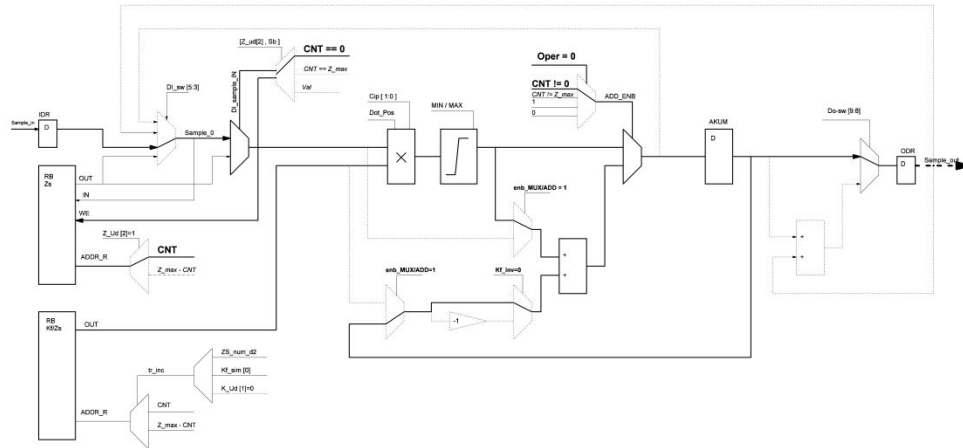


# Блок итерационной обработки (БИО)

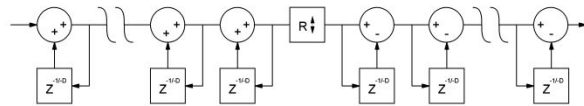
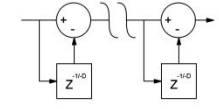
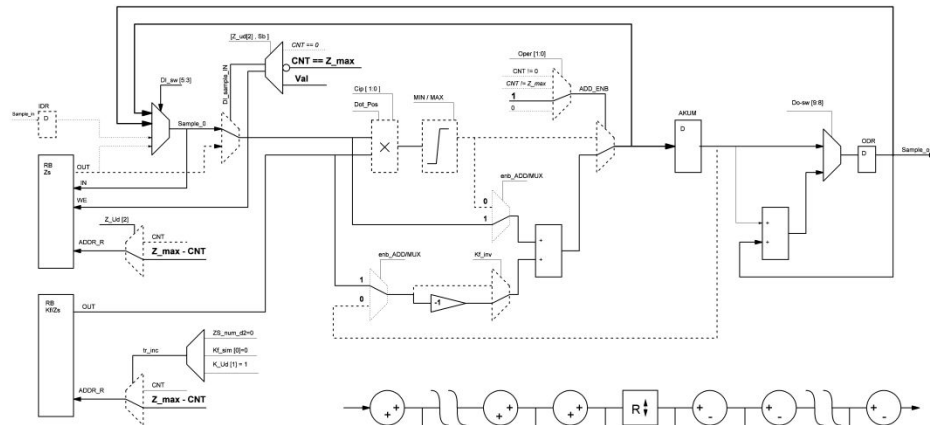
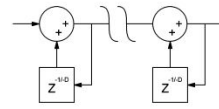
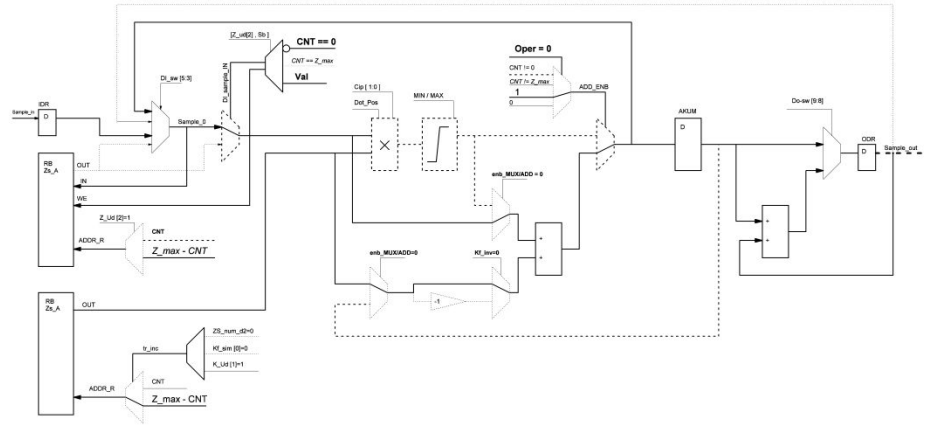
# Пример конфигурации БИО, для операций фильтрации



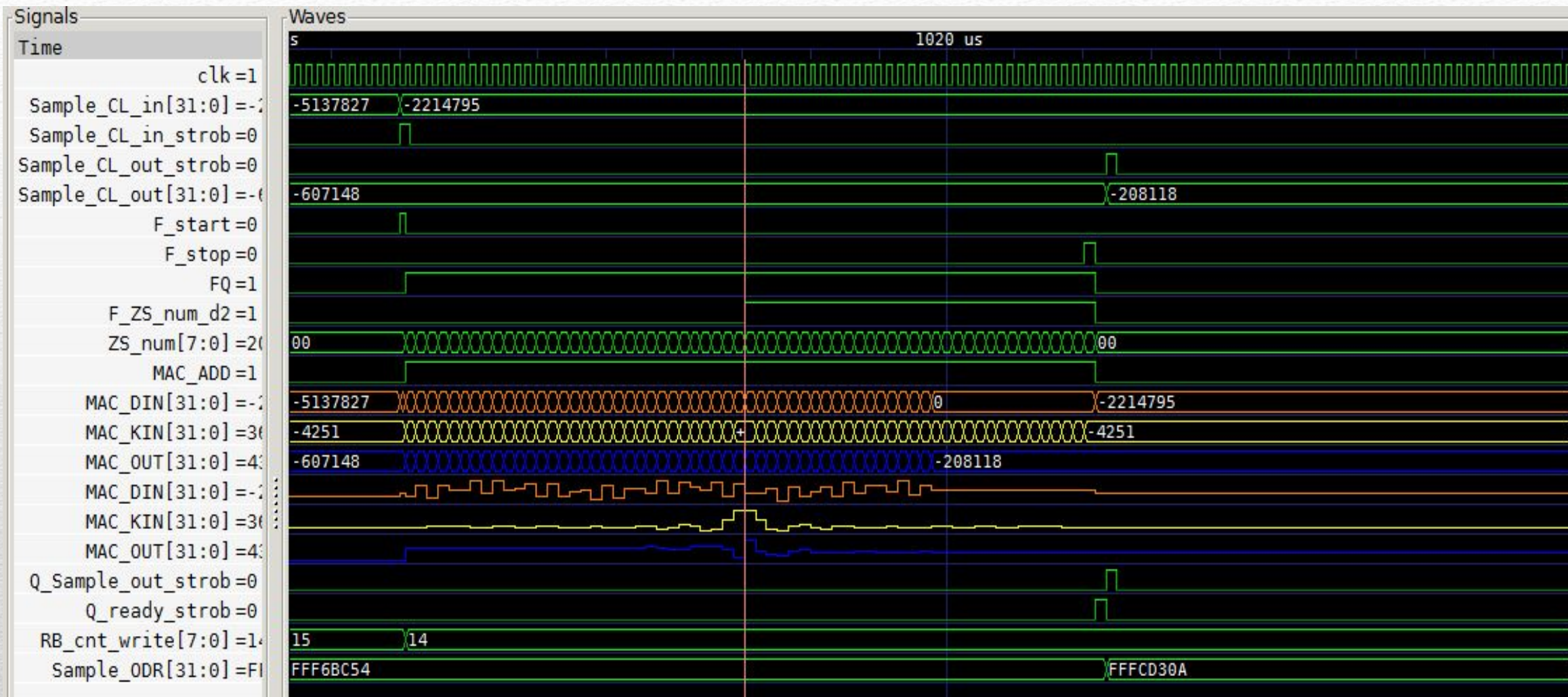
# Пример конфигурации БИО, для операций фильтрации





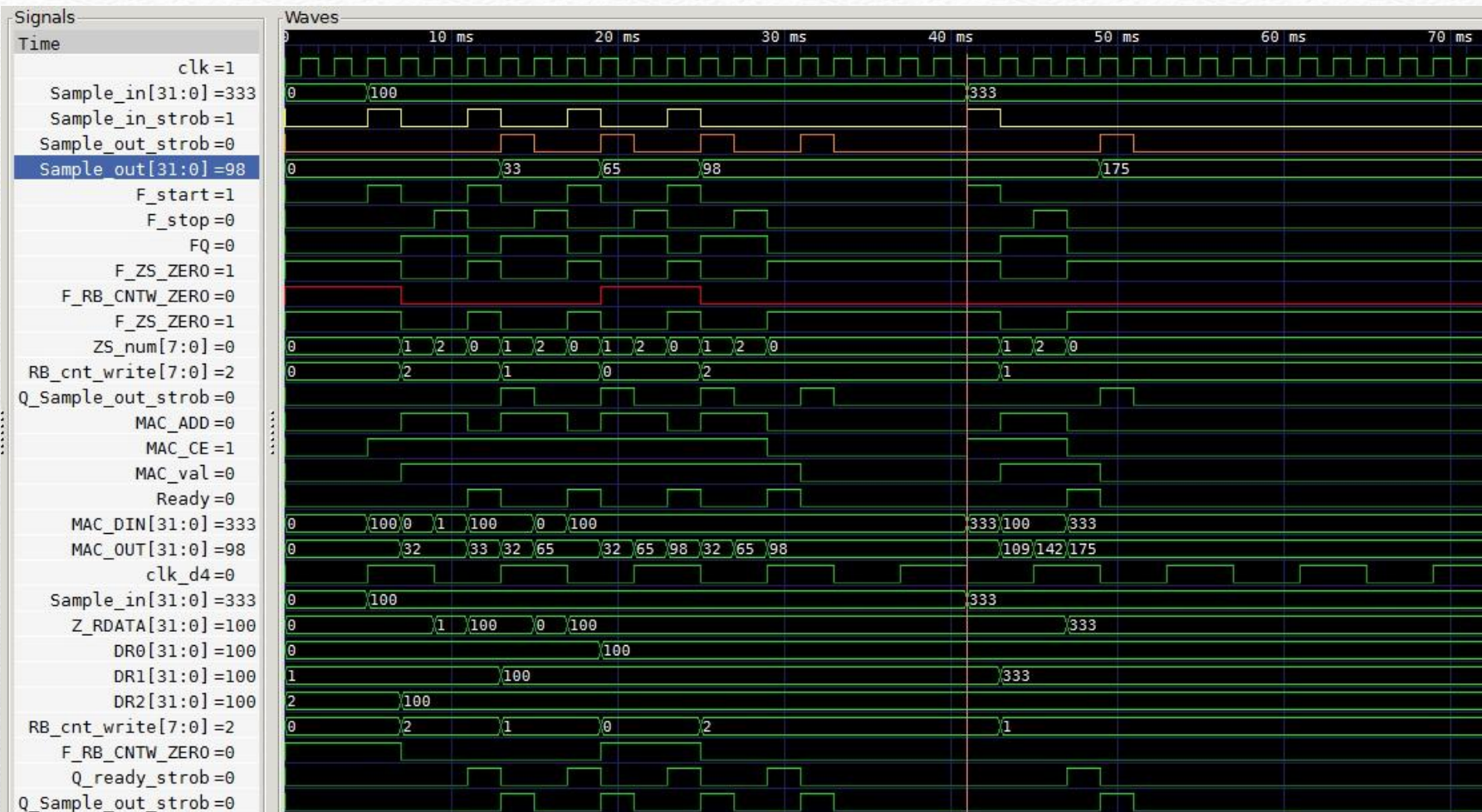


# Гребенчатый дециматор/интерполятор



**Временная диаграмма фильтра**





**Временная диаграмма сигналов управления на примере фильтра скользящего среднего 3-го порядка**