

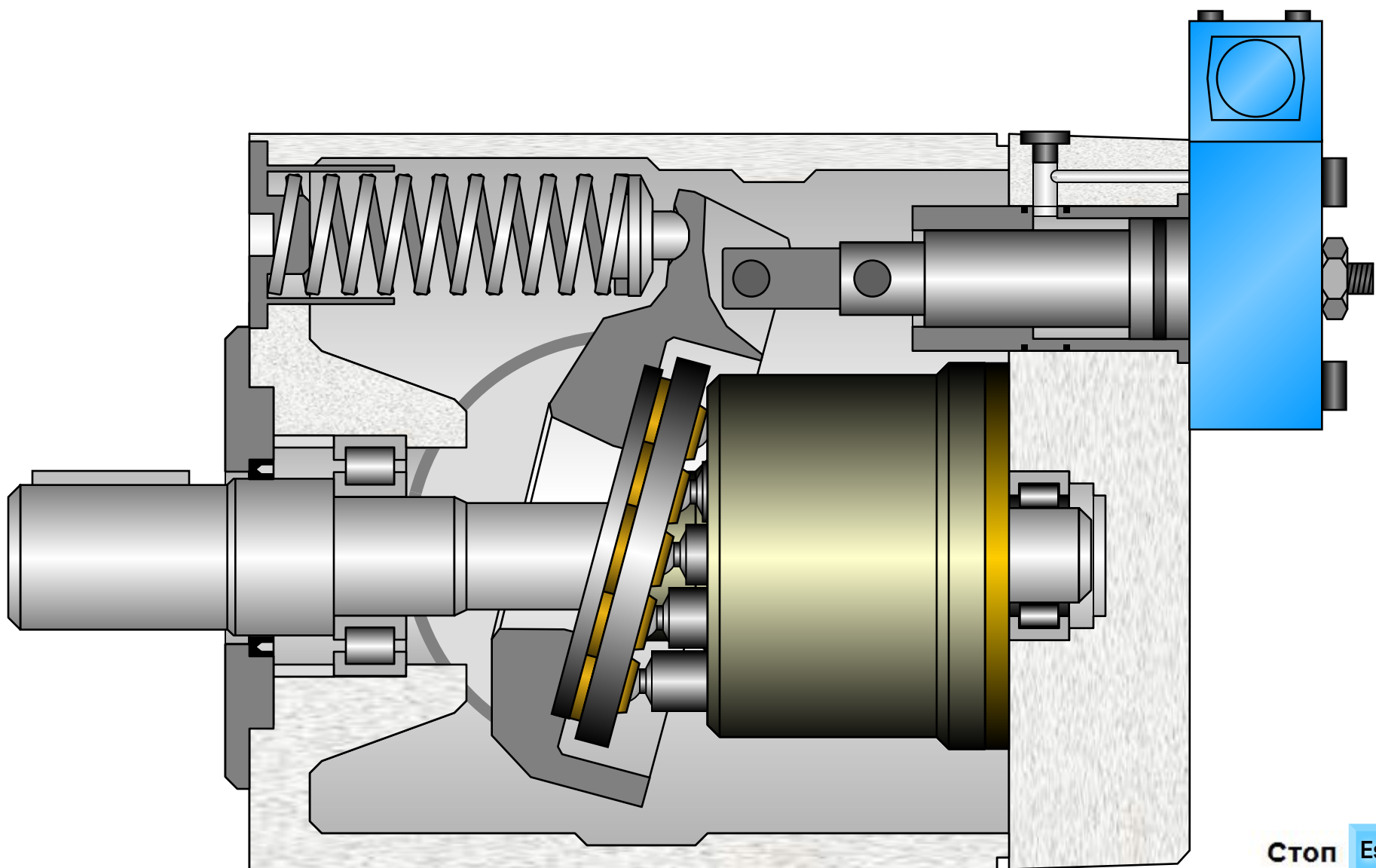
Обзор гидравлической продукции фирмы Vickers

Демонстрация

Версия 1.4с
Декабрь 2000

Steve Skinner, Eaton Hydraulics, Havant, UK
Скопировано © Eaton Hydraulics 2000

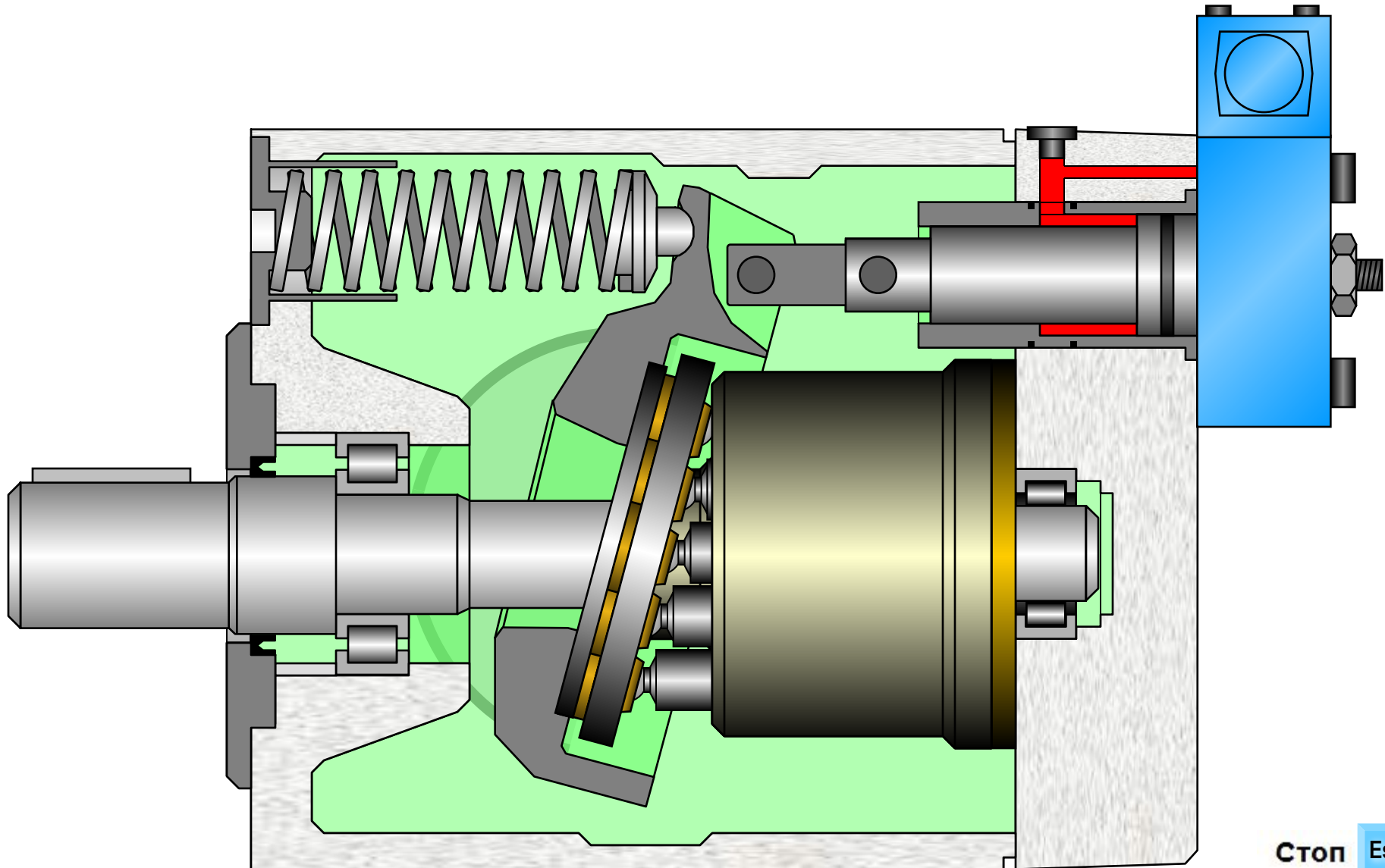
Аксиально-поршневой насос – конструкция и принцип работы



Стоп Esc

Пауза/Старт S

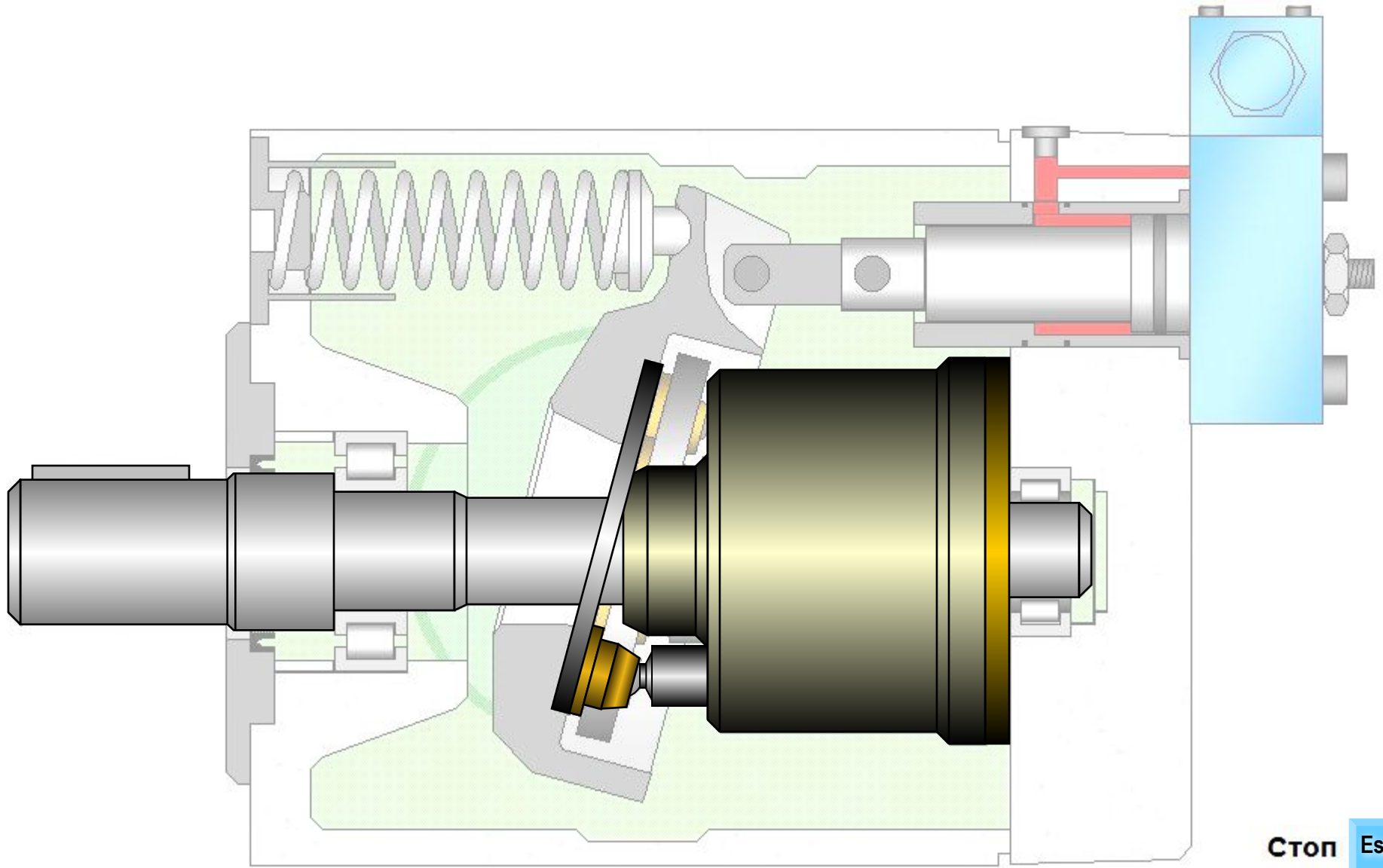
Аксиально-поршневой насос – конструкция и принцип работы



Стоп Esc

Пауза/Старт S

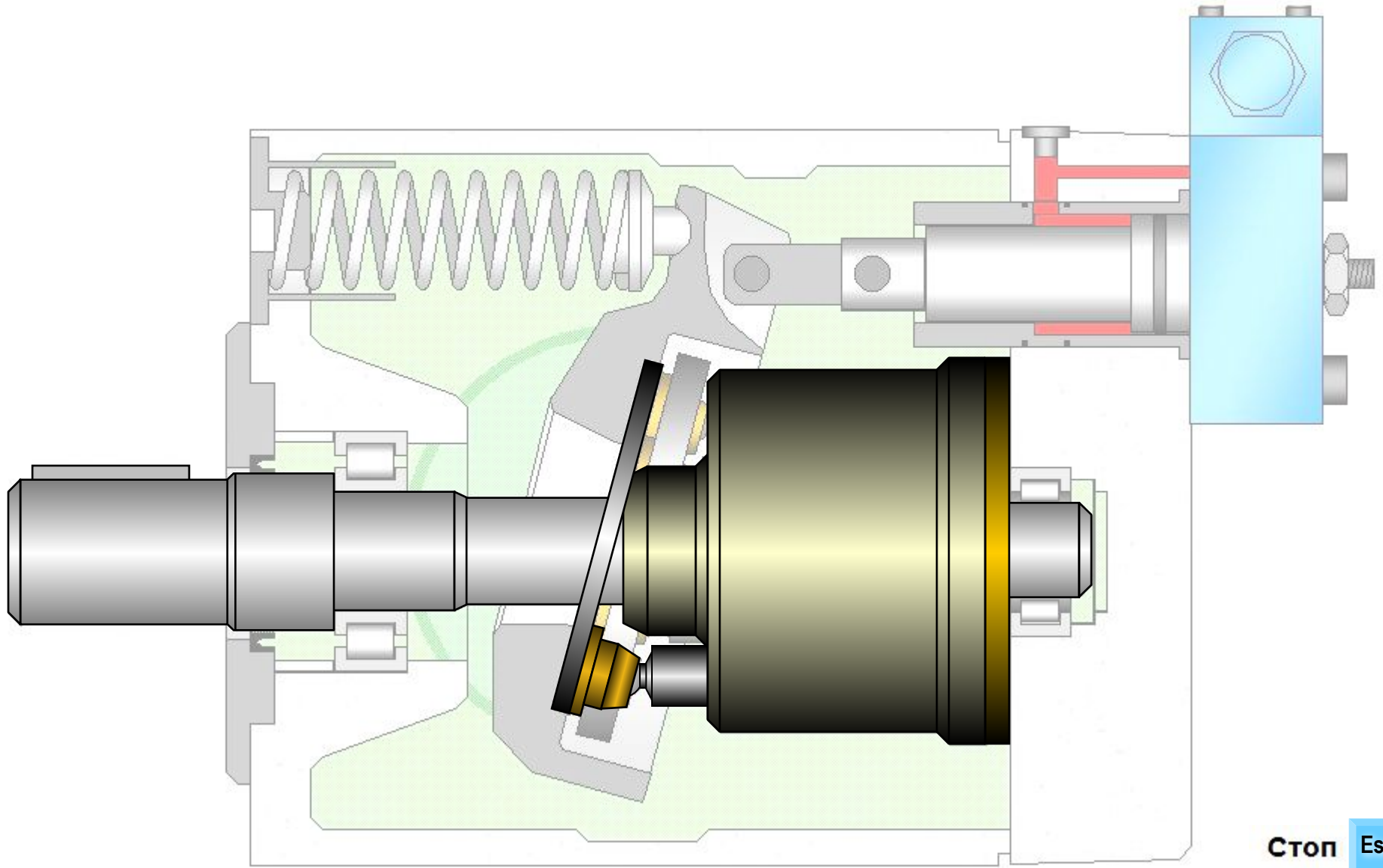
Аксиально-поршневой насос – конструкция и принцип работы



Стоп Esc

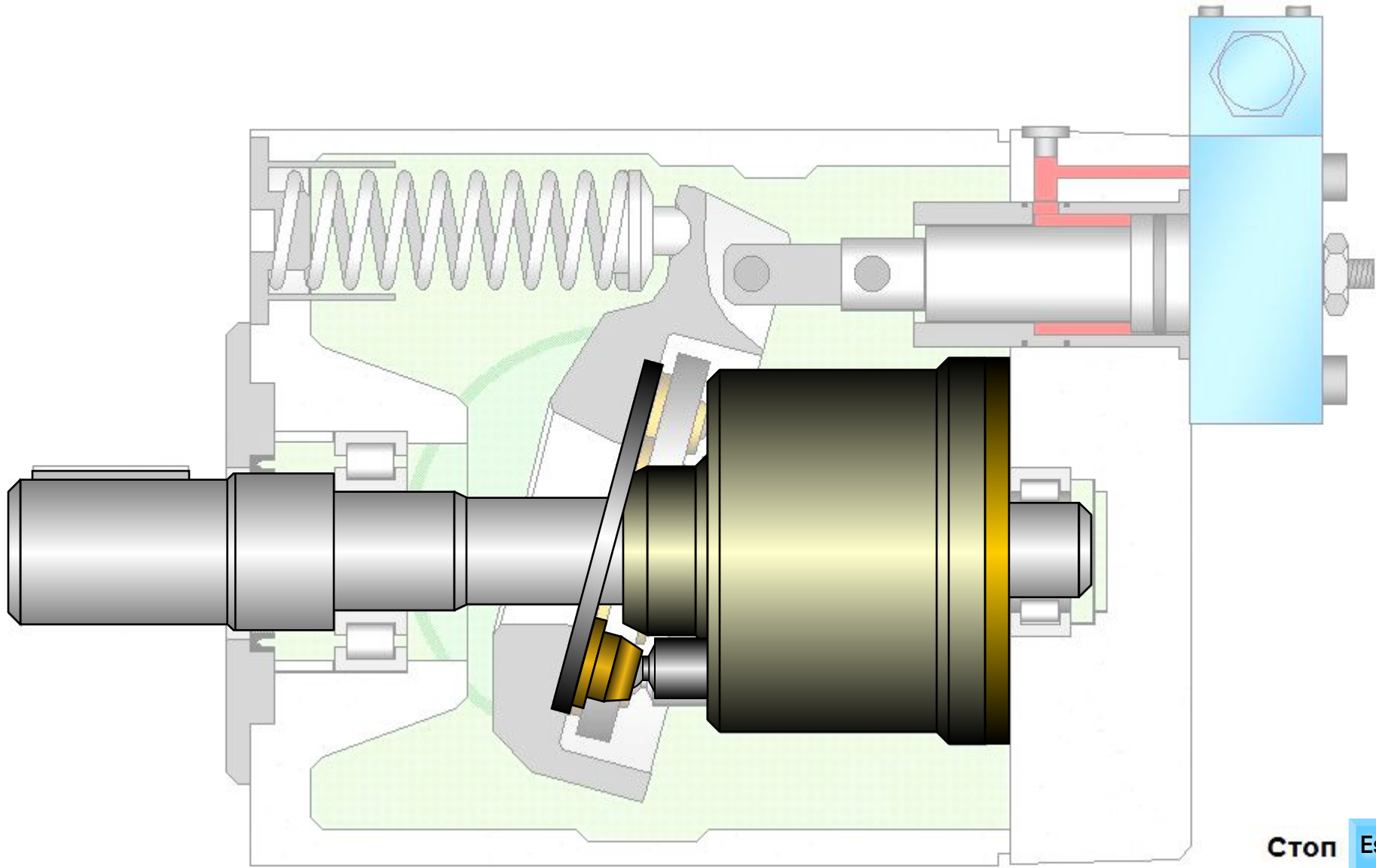
Пауза/Старт S

Аксиально-поршневой насос – конструкция и принцип работы



Стоп Esc

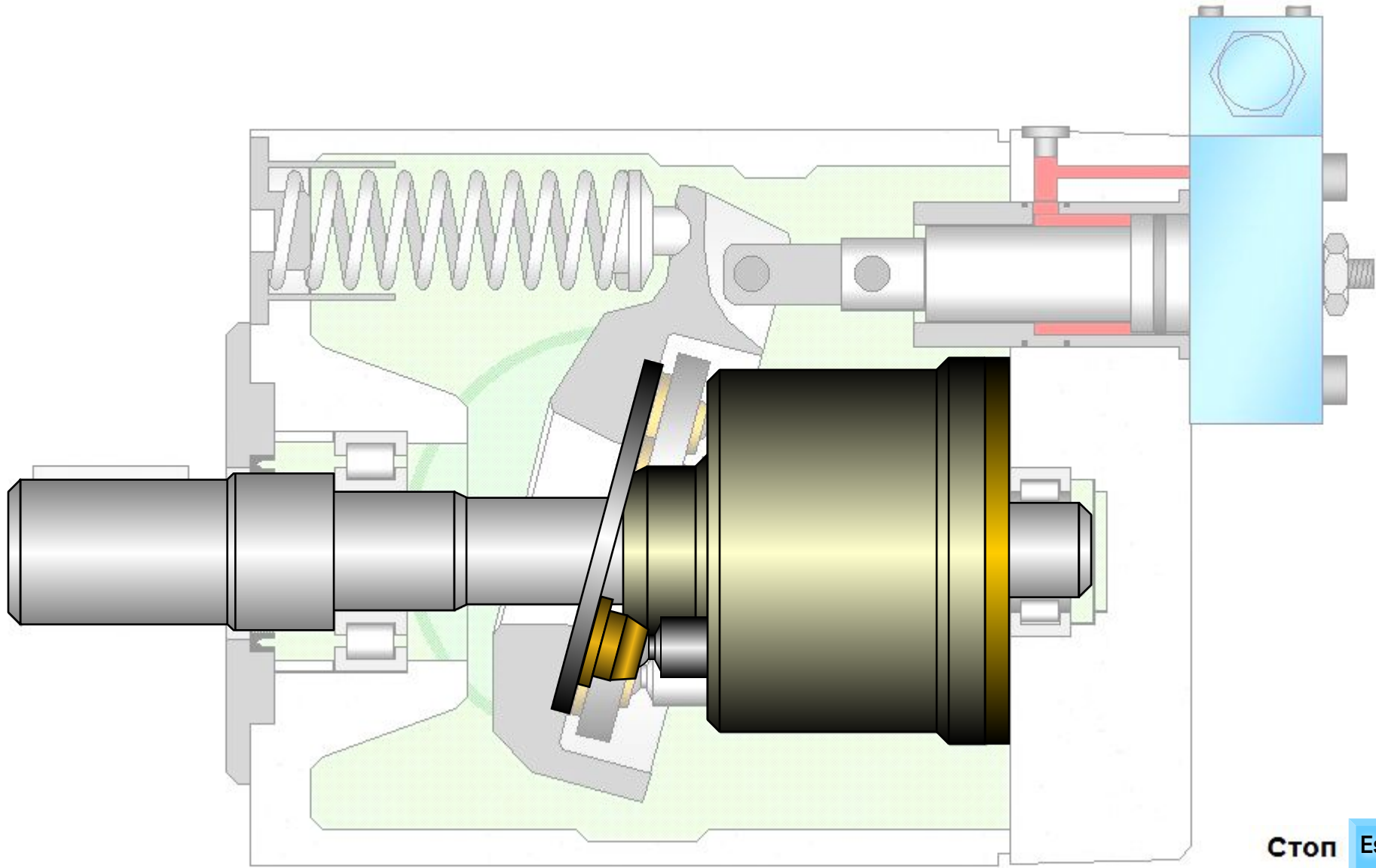
Пауза/Старт S



Стоп Esc

Пауза/Старт S

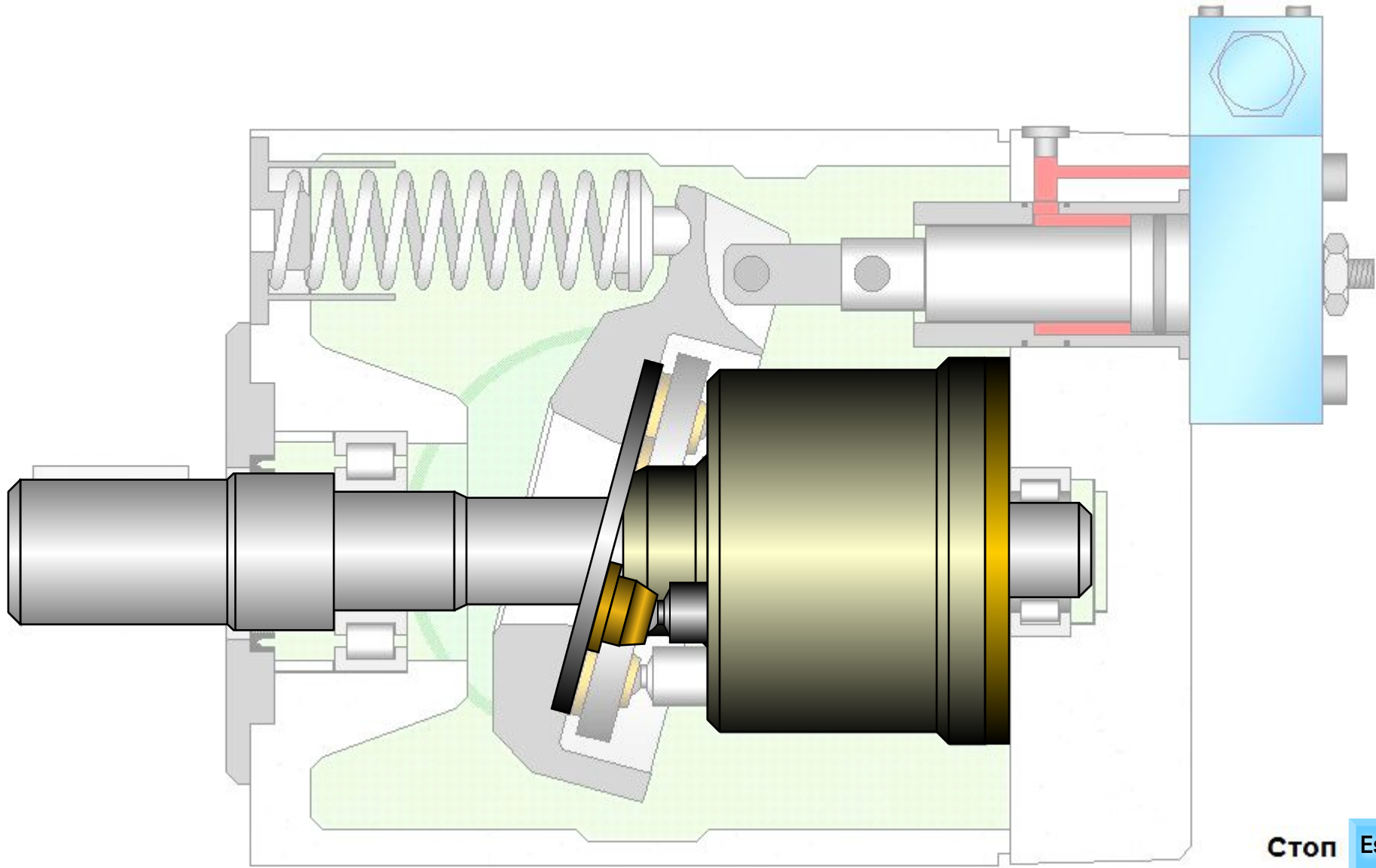
Аксиально-поршневой насос – конструкция и принцип работы



Стоп Esc

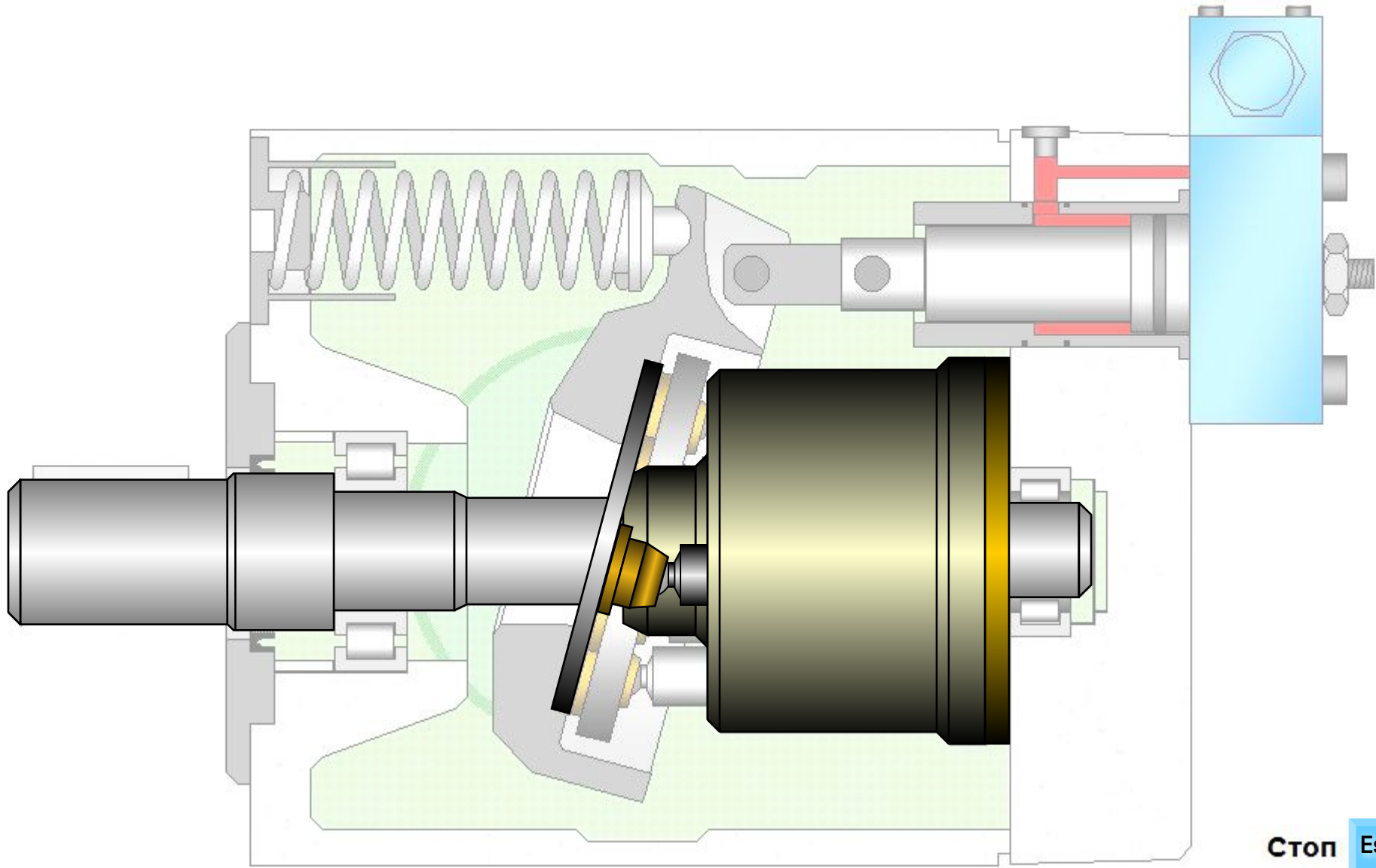
Пауза/Старт S

Аксиально-поршневой насос – конструкция и принцип работы



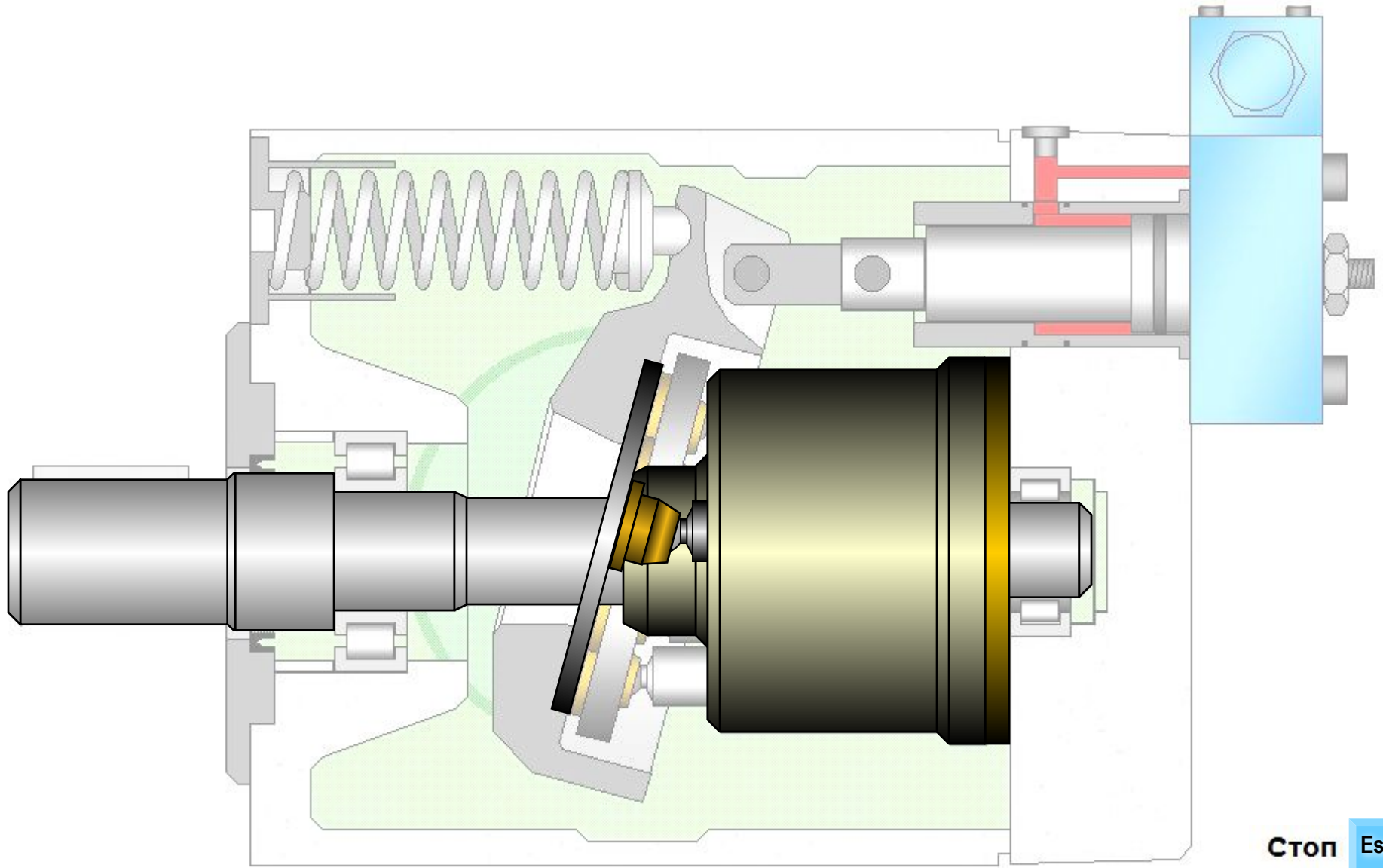
Стоп Esc

Пауза/Старт S



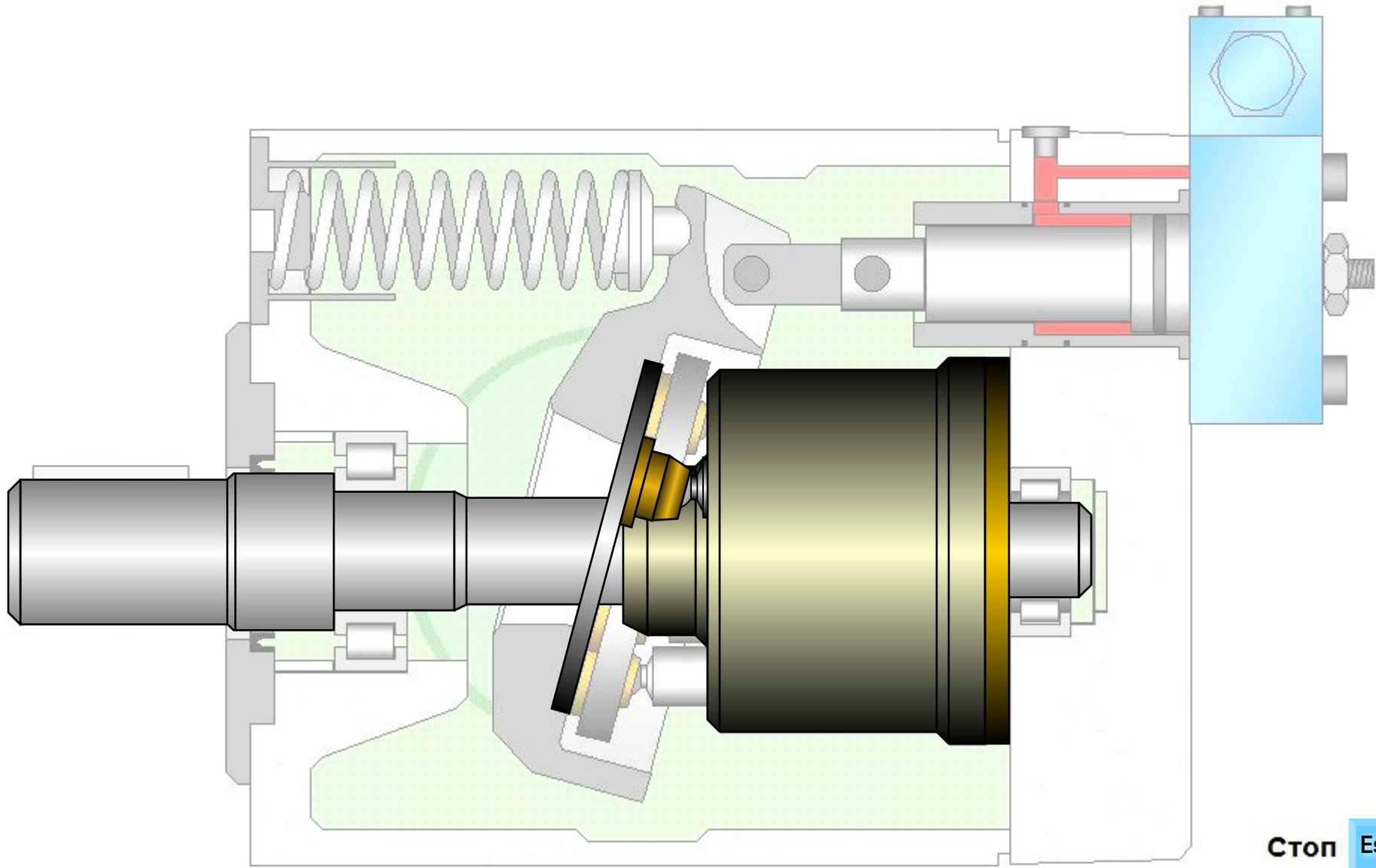
Стоп Esc

Пауза/Старт S



Стоп Esc

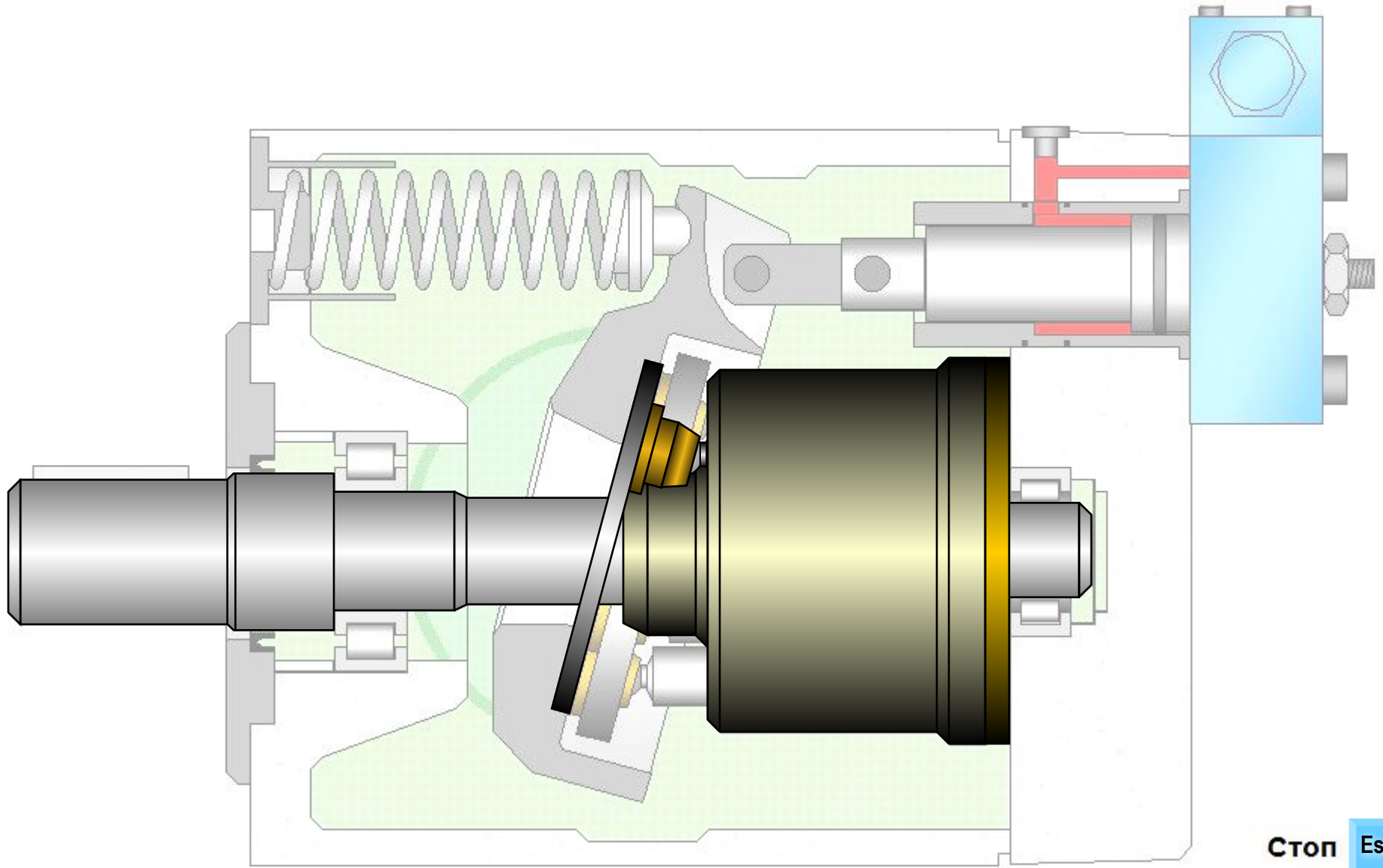
Пауза/Старт S



Стоп Esc

Пауза/Старт S

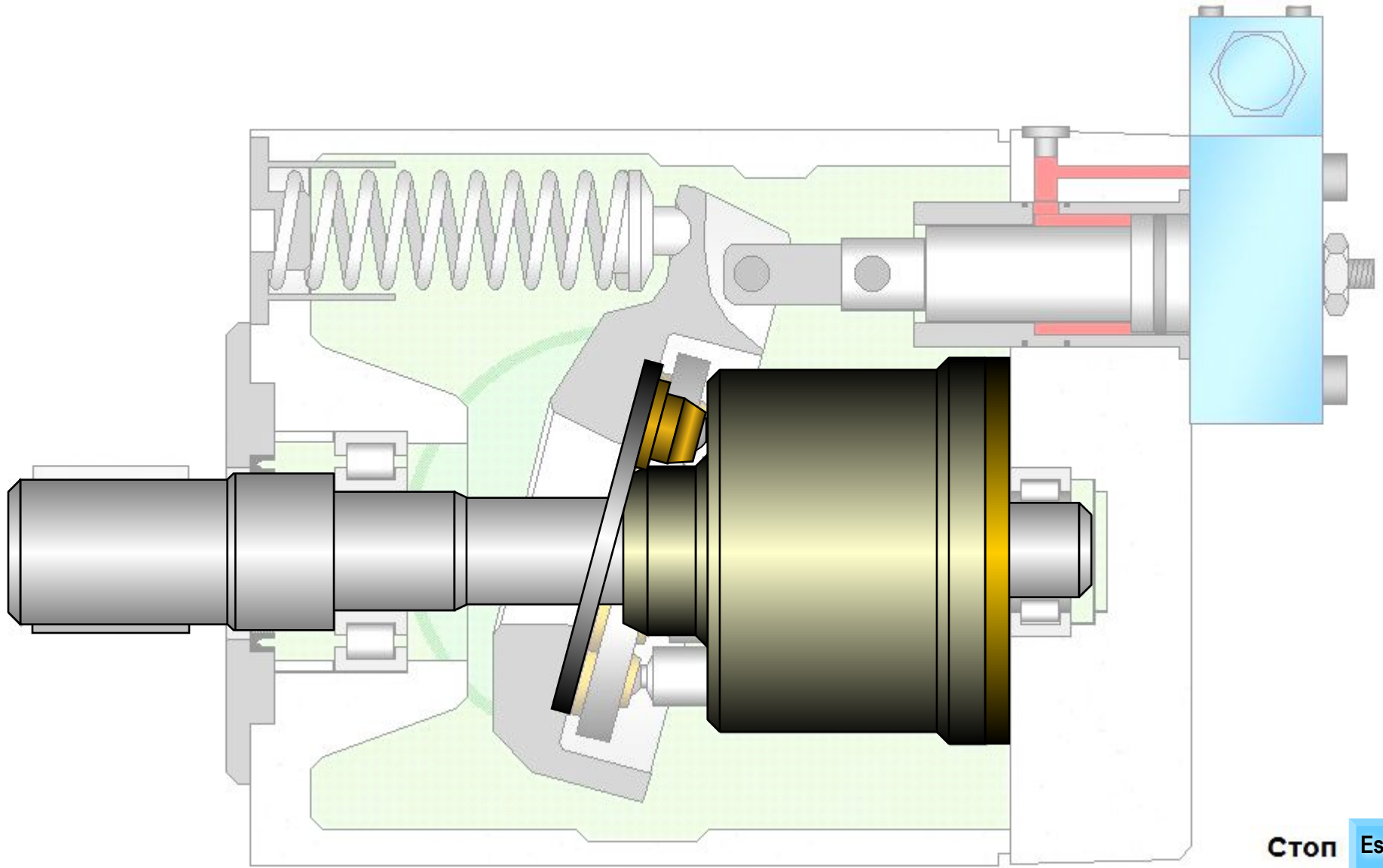
Аксиально-поршневой насос – конструкция и принцип работы



Стоп Esc

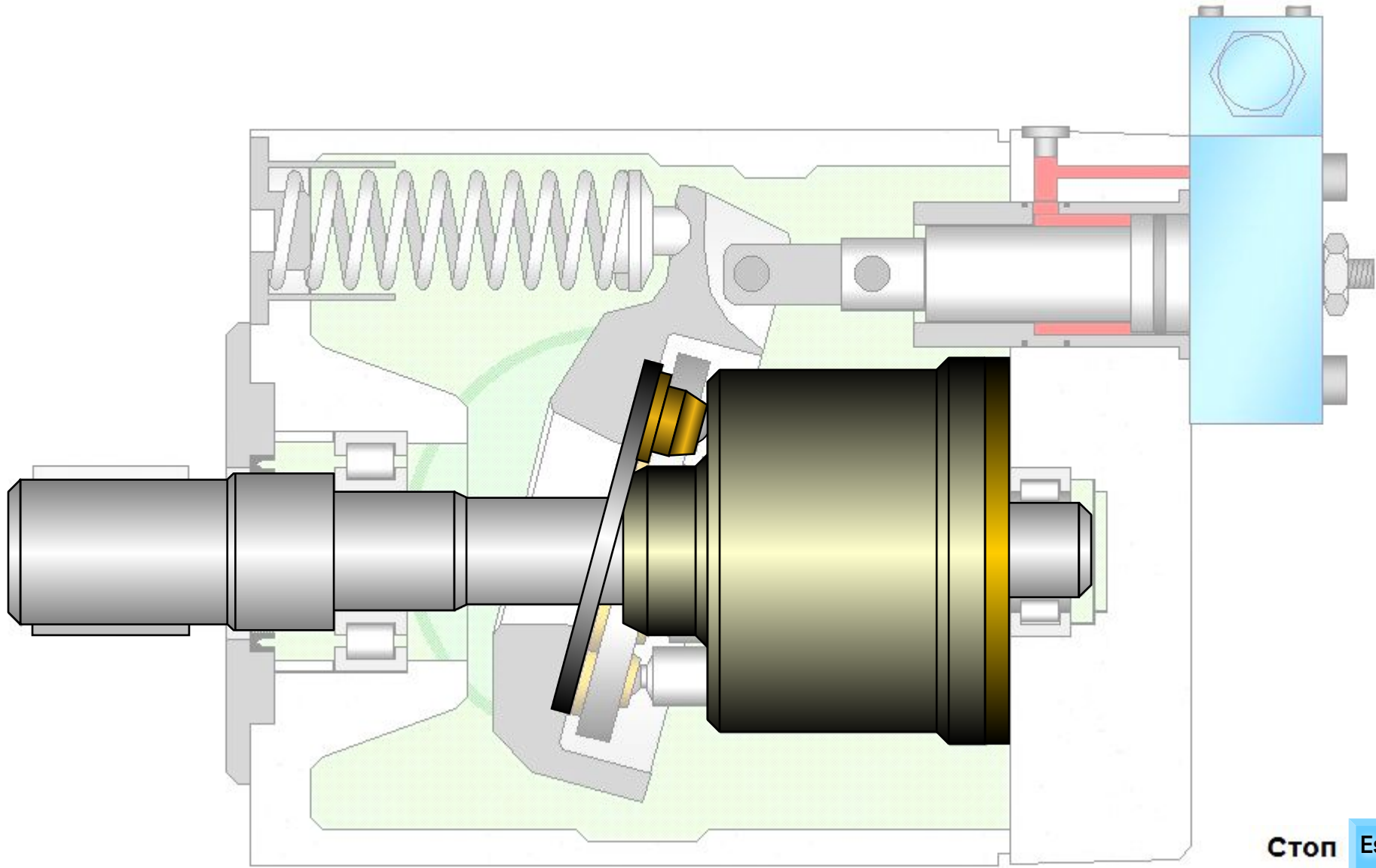
Пауза/Старт S

Аксиально-поршневой насос – конструкция и принцип работы



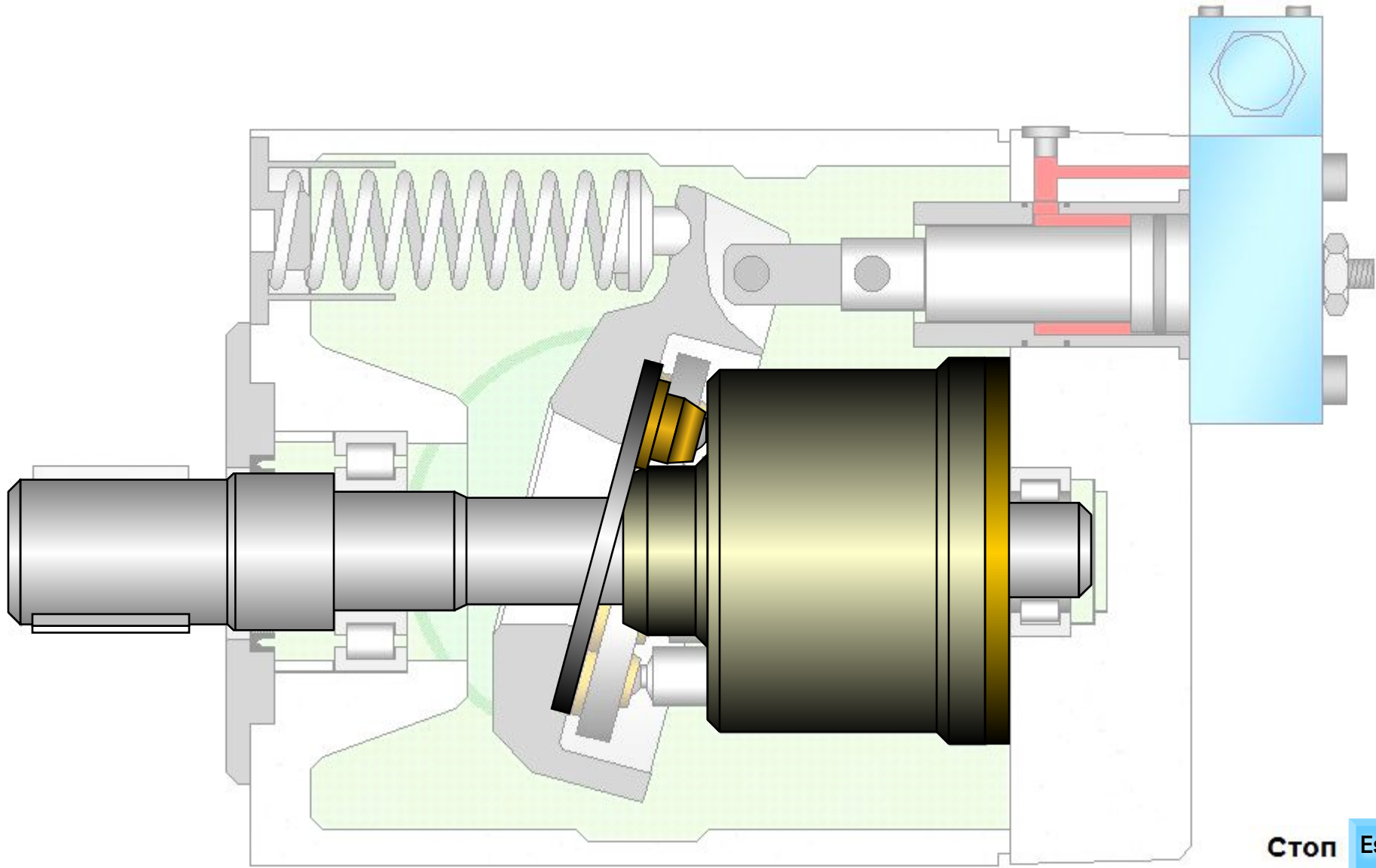
Стоп Esc

Пауза/Старт S



Стоп Esc

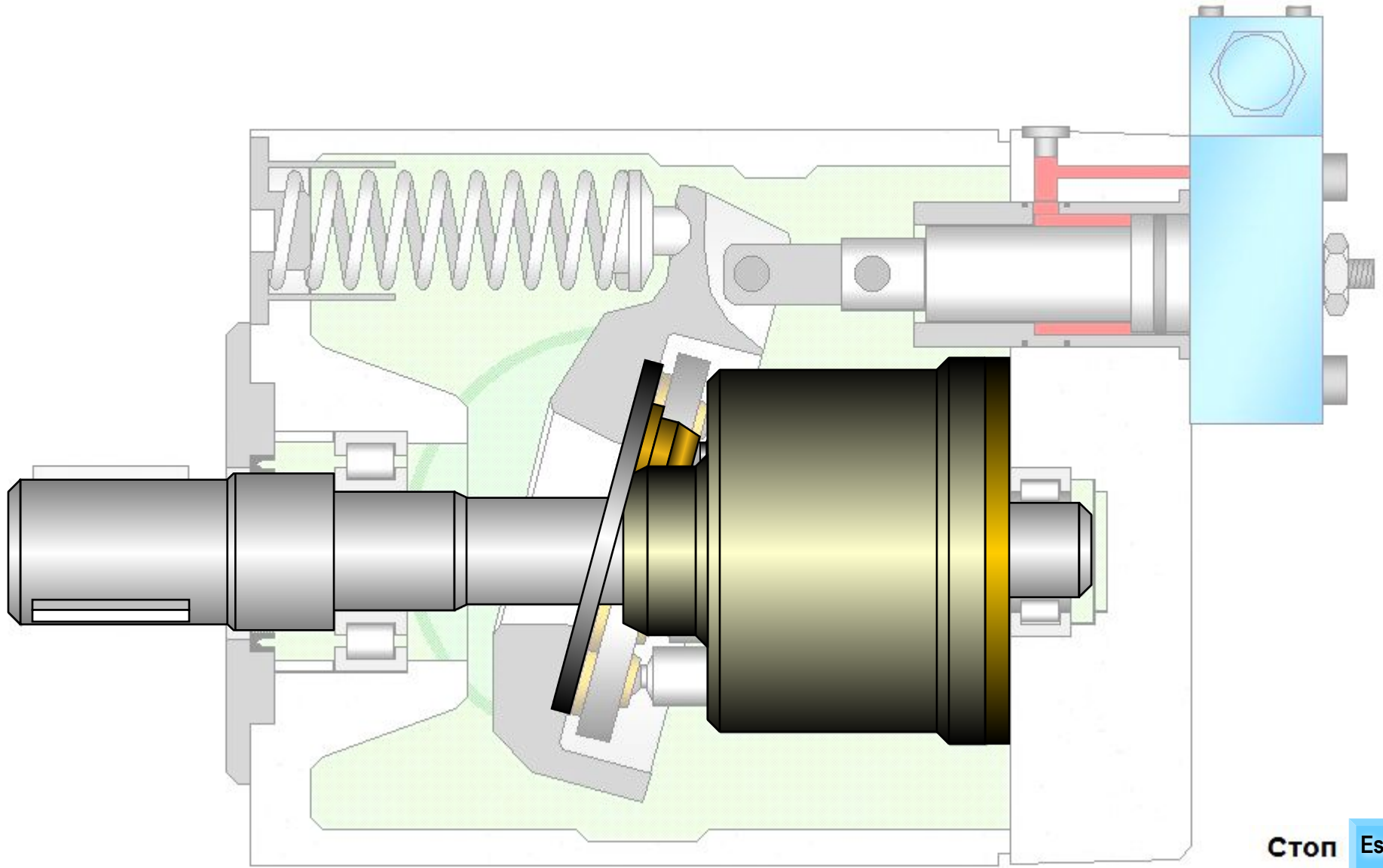
Пауза/Старт S



Стоп Esc

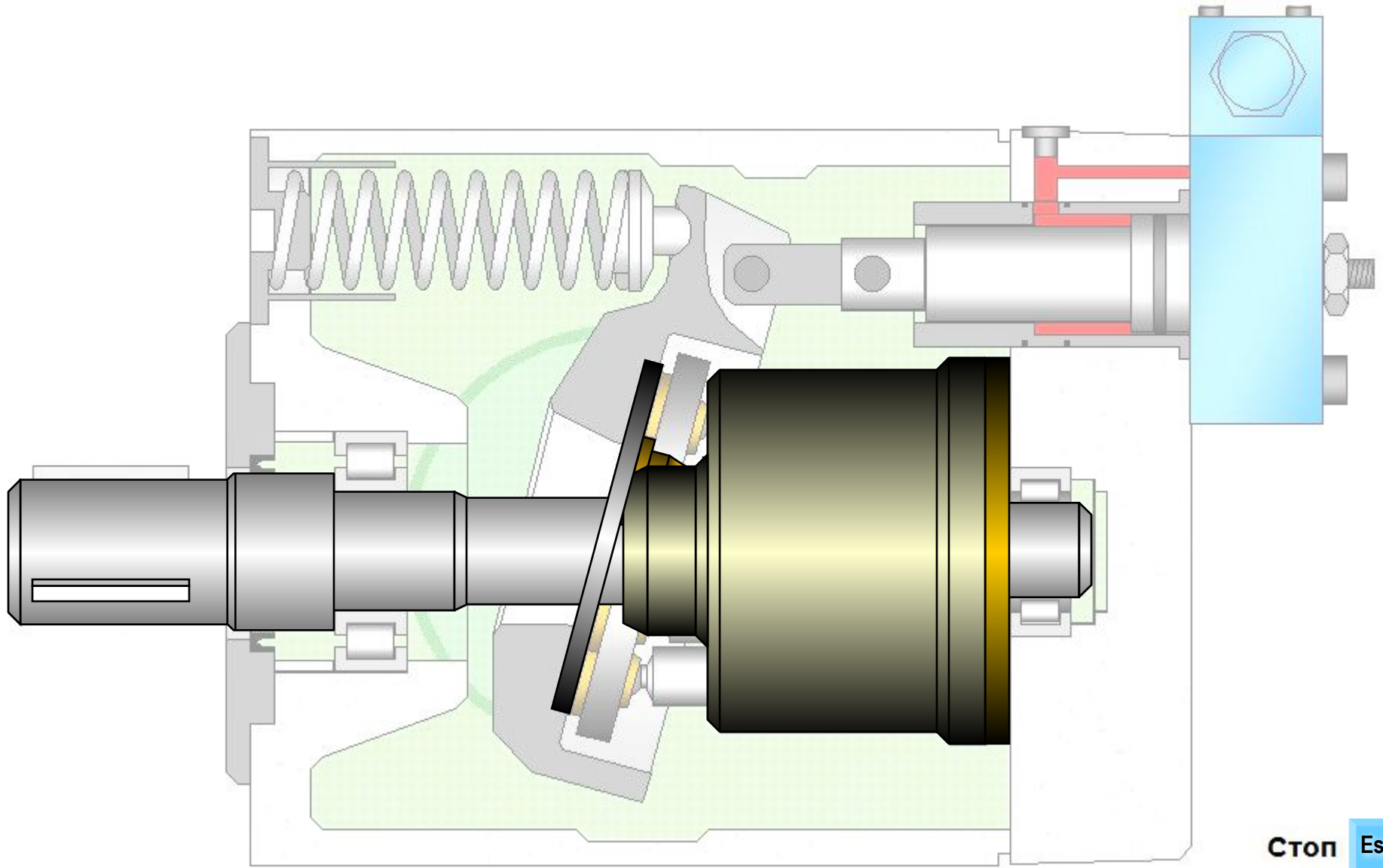
Пауза/Старт S

Аксиально-поршневой насос – конструкция и принцип работы



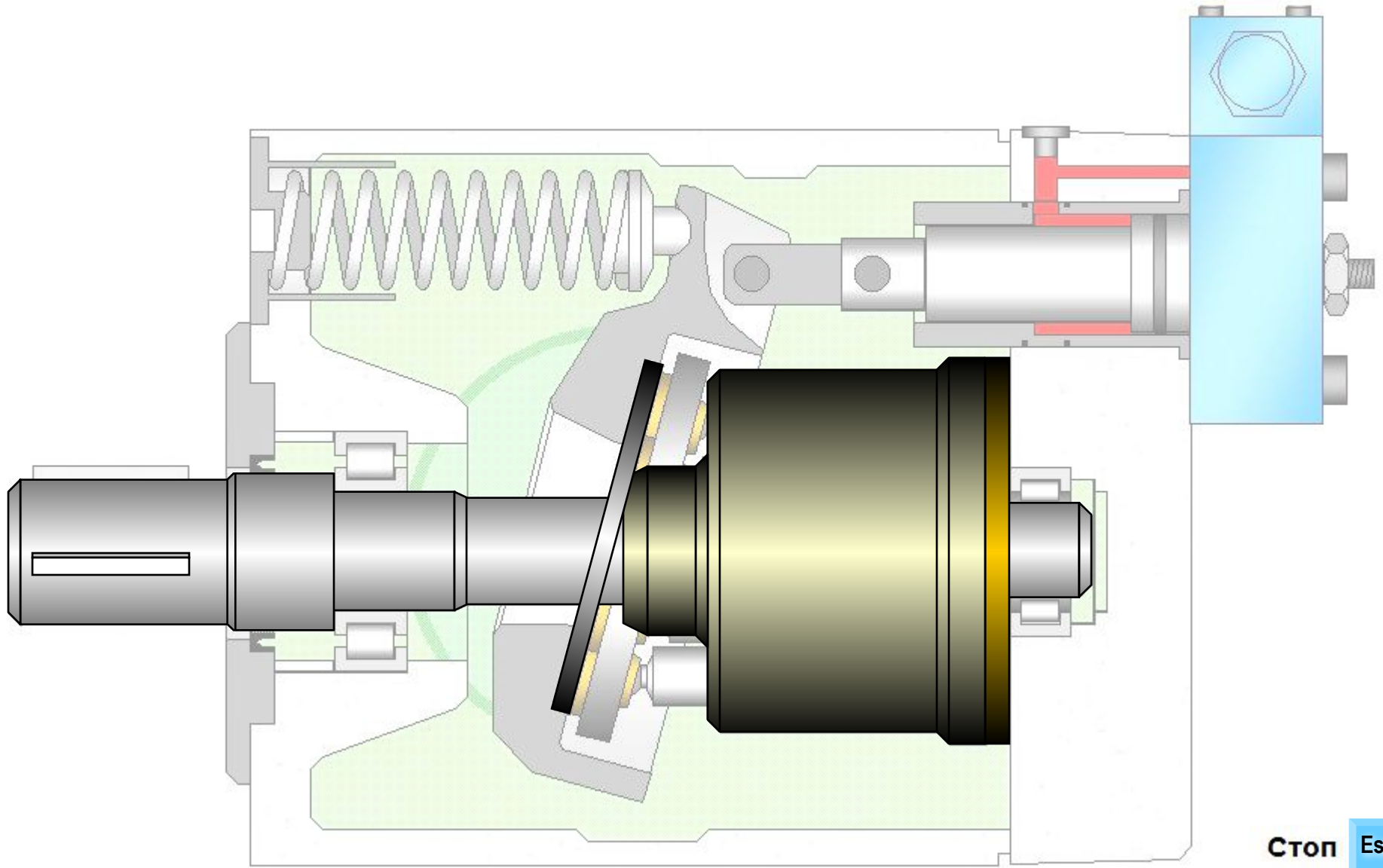
Стоп Esc

Пауза/Старт S



Стоп Esc

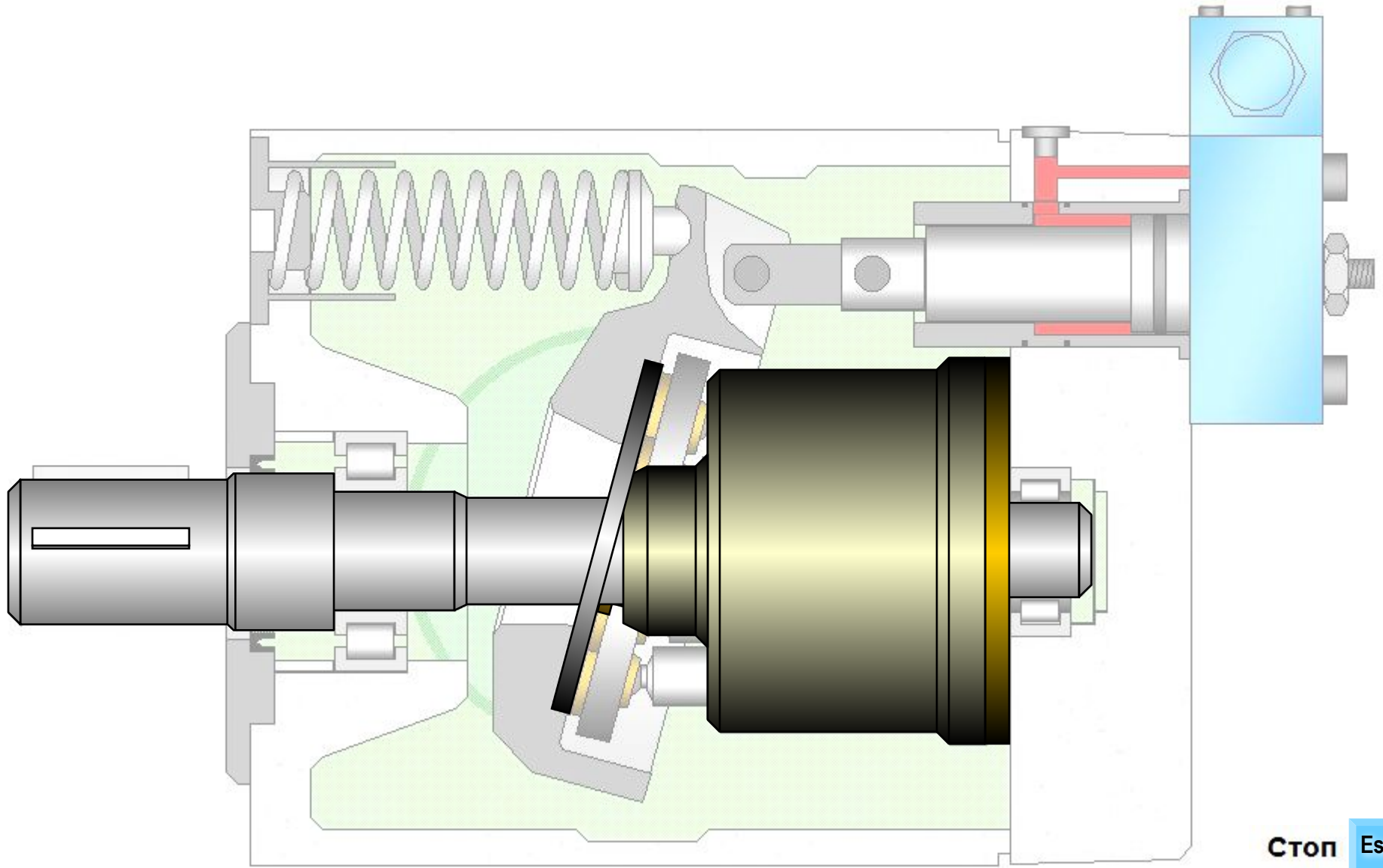
Пауза/Старт S



Стоп Esc

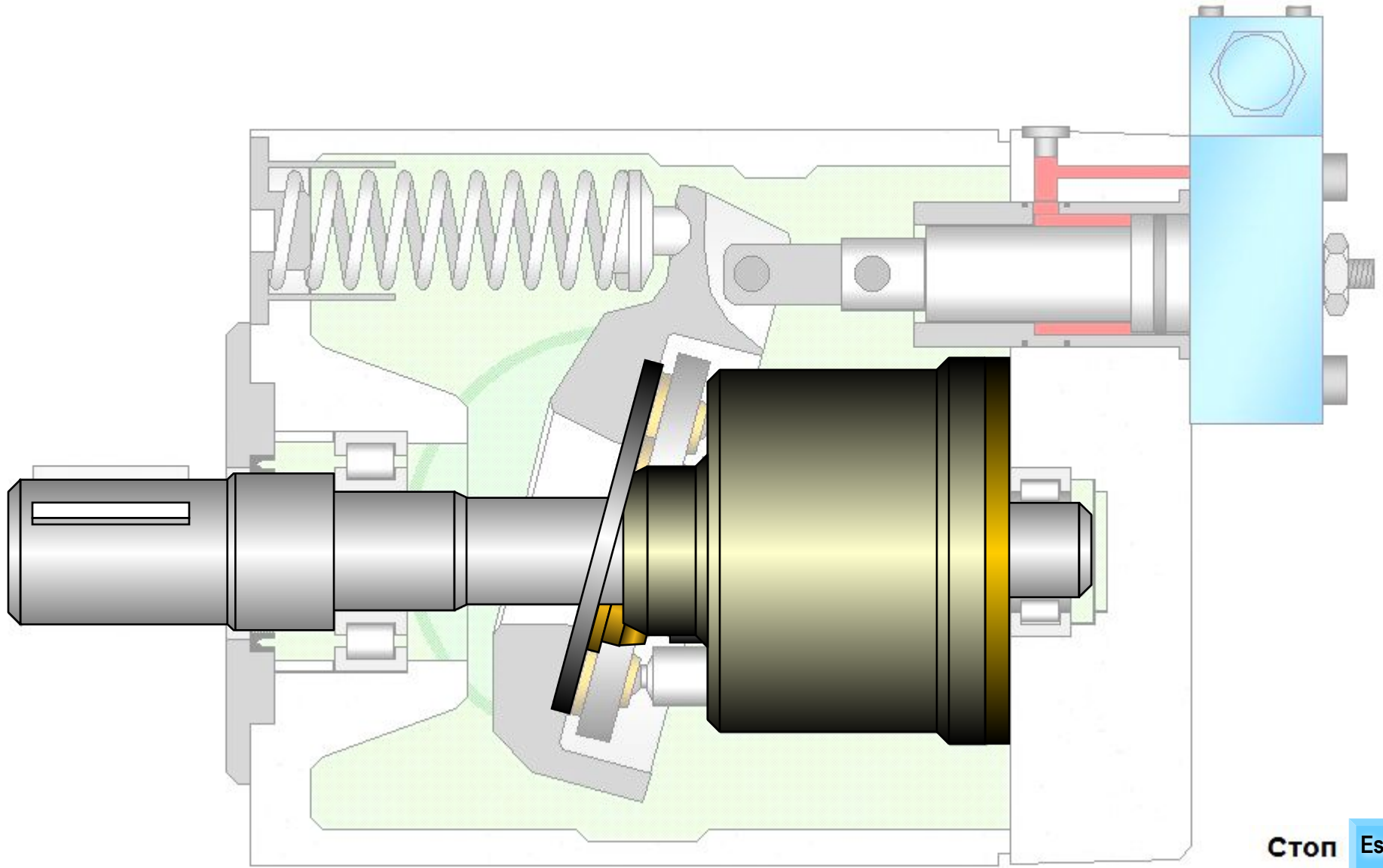
Пауза/Старт S

Аксиально-поршневой насос – конструкция и принцип работы



Стоп Esc

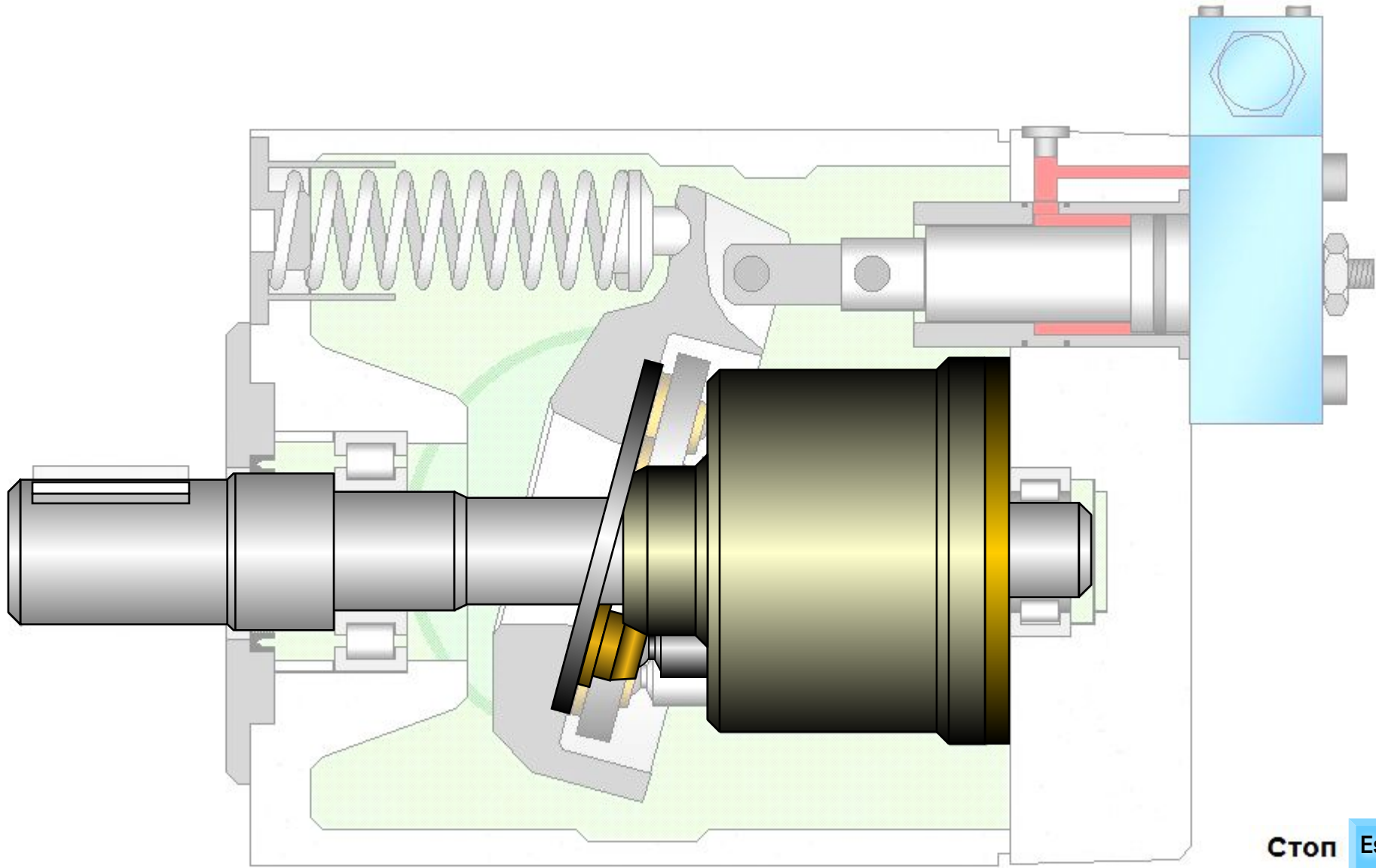
Пауза/Старт S



Стоп Esc

Пауза/Старт S

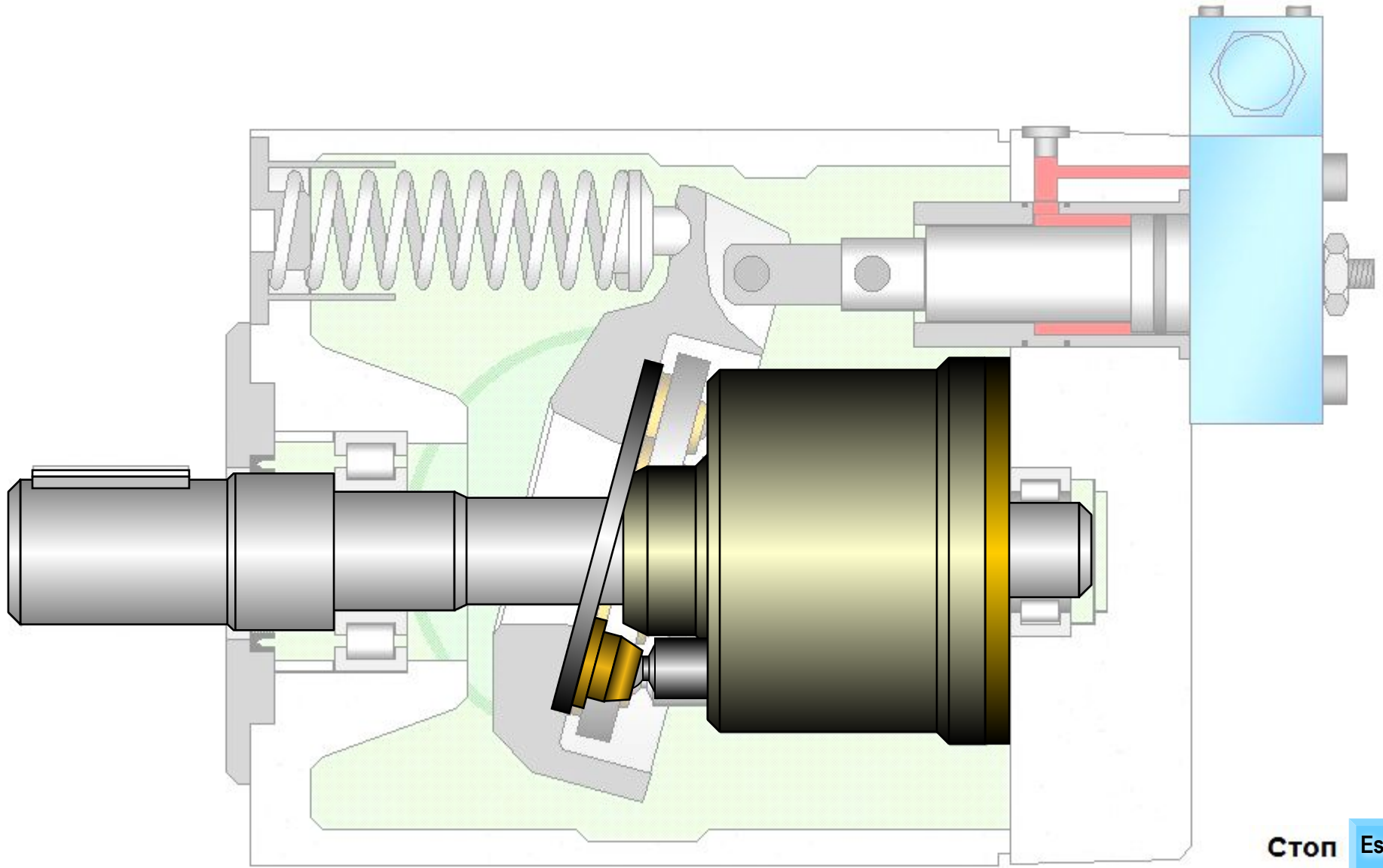
Аксиально-поршневой насос – конструкция и принцип работы



Стоп Esc

Пауза/Старт S

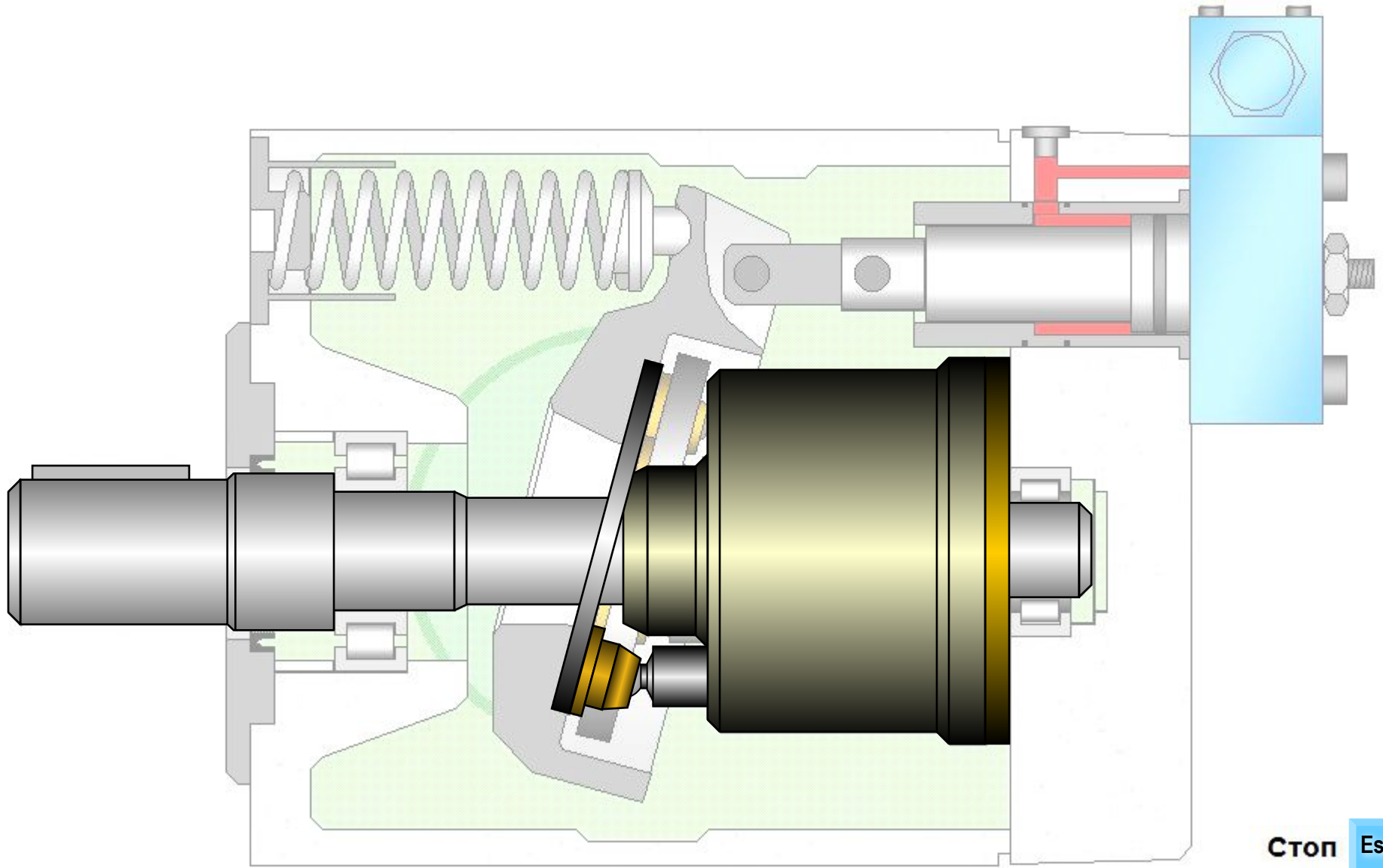
Аксиально-поршневой насос – конструкция и принцип работы



Стоп Esc

Пауза/Старт S

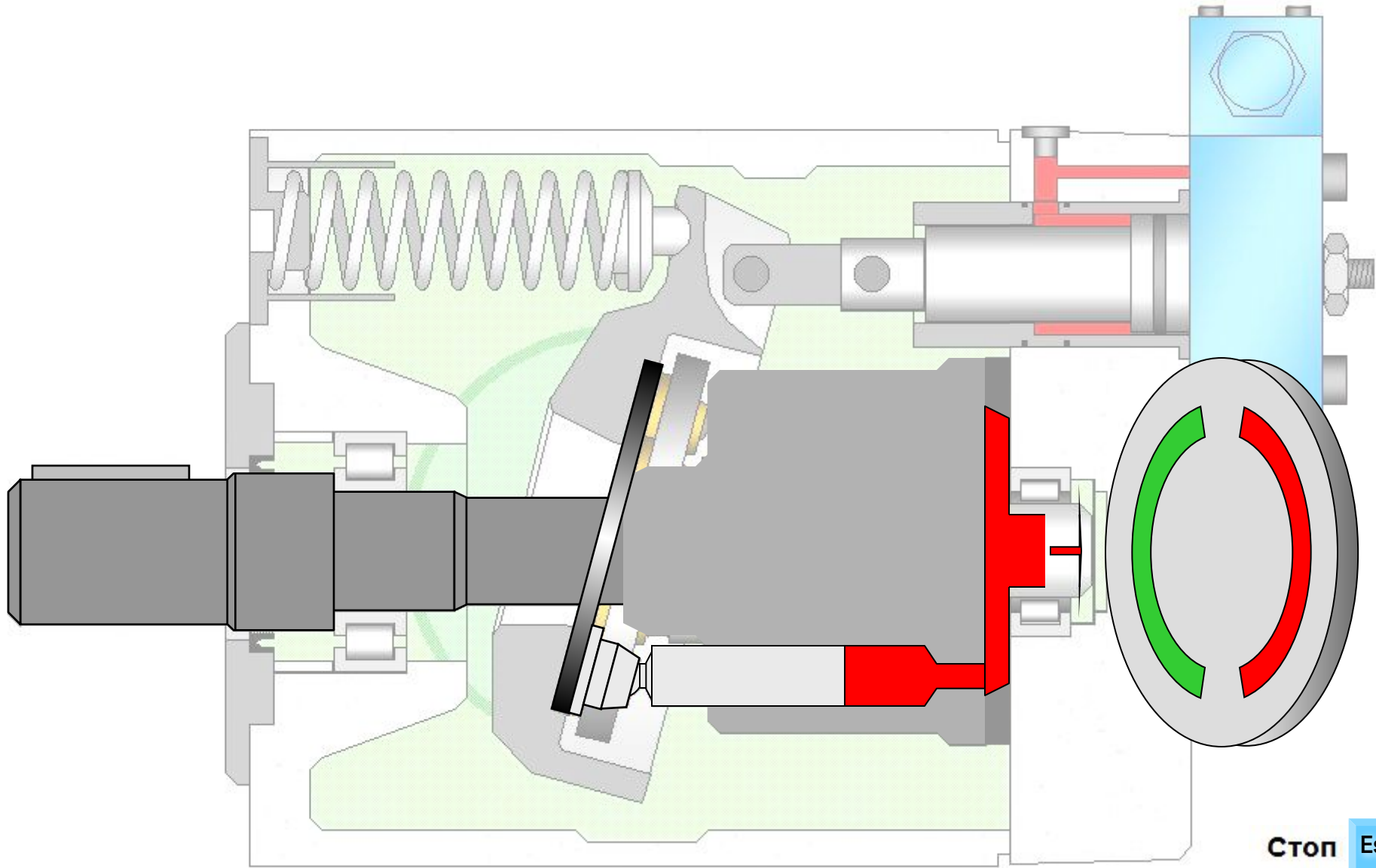
Аксиально-поршневой насос – конструкция и принцип работы



Стоп Esc

Пауза/Старт S

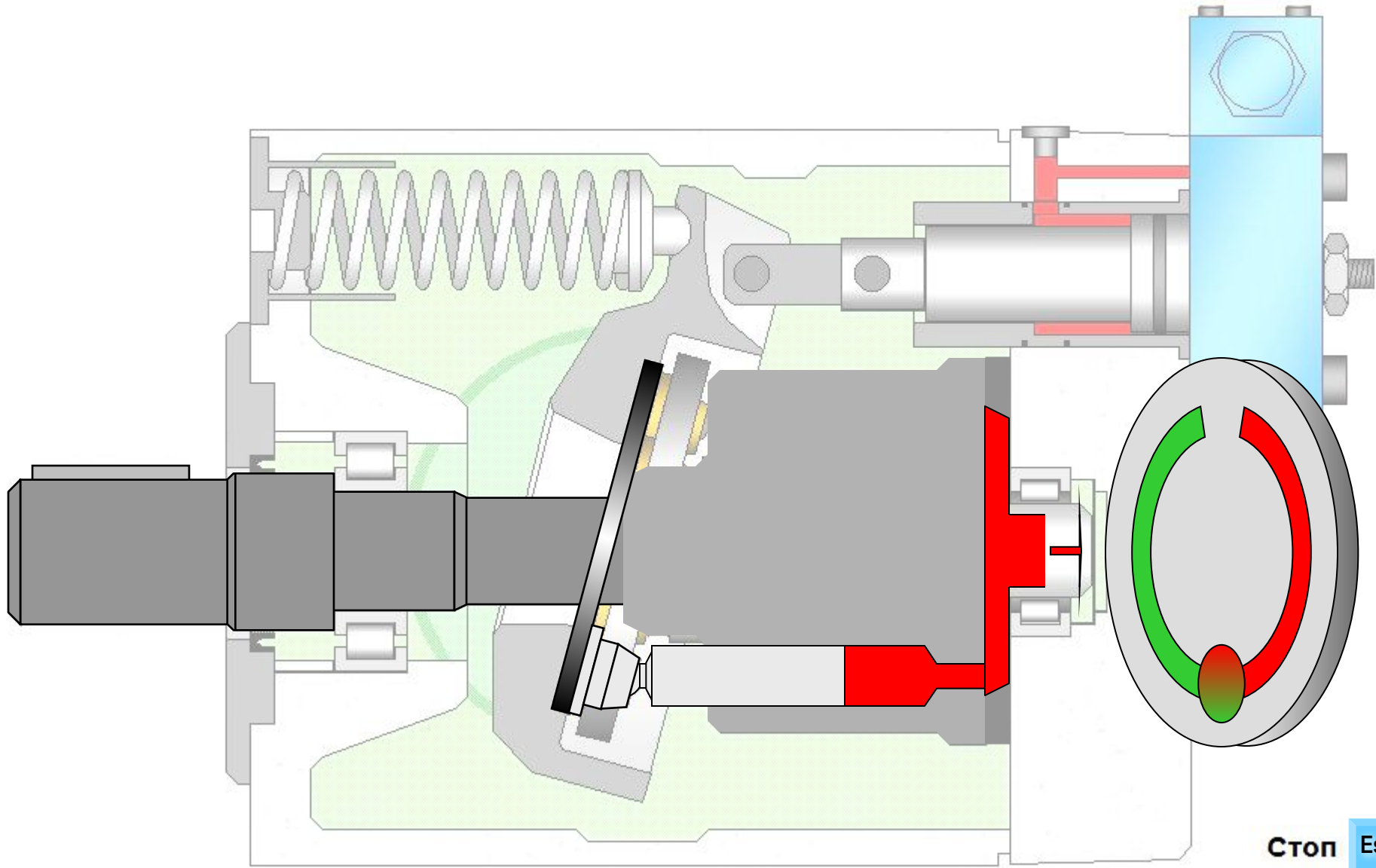
Аксиально-поршневой насос – конструкция и принцип работы



Стоп Esc

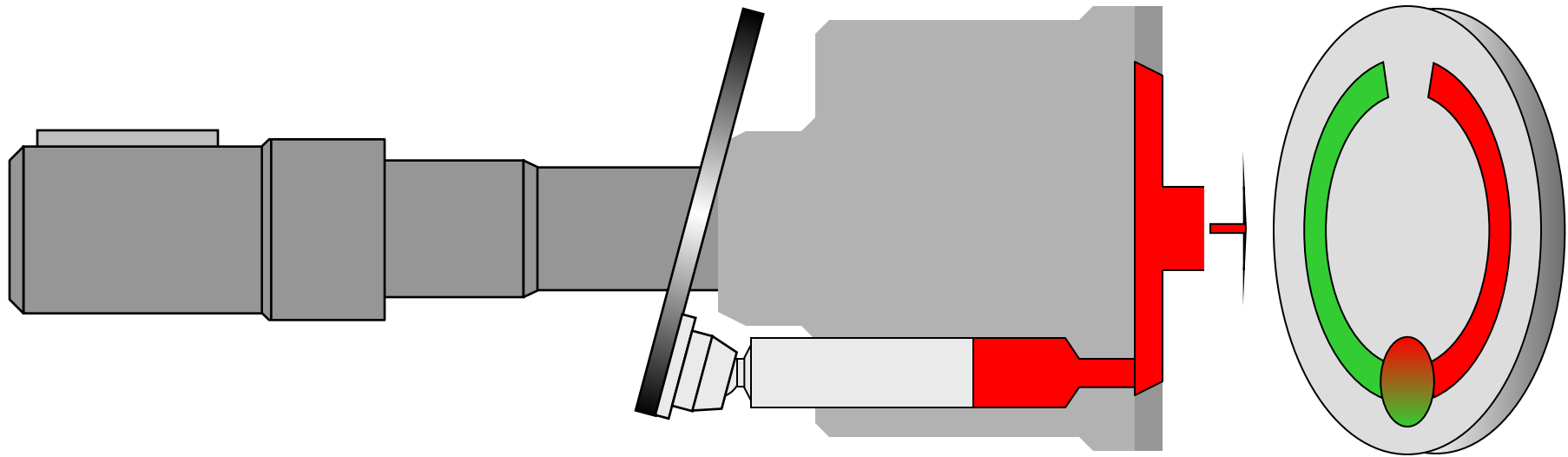
Пауза/Старт S

Аксиально-поршневой насос – конструкция и принцип работы



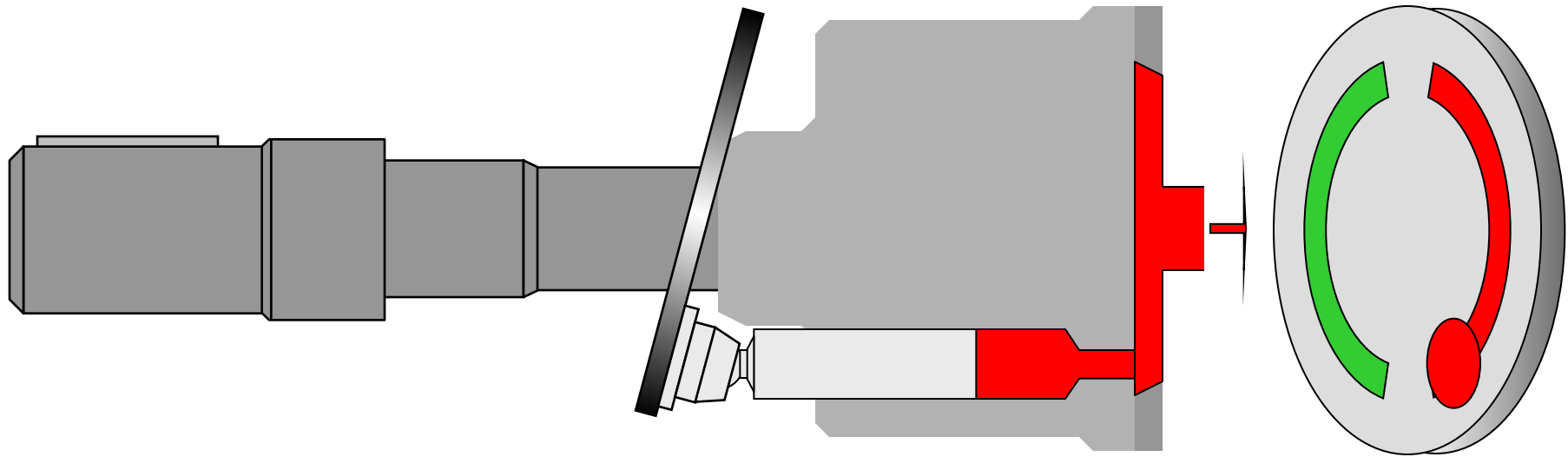
Стоп Esc

Пауза/Старт S



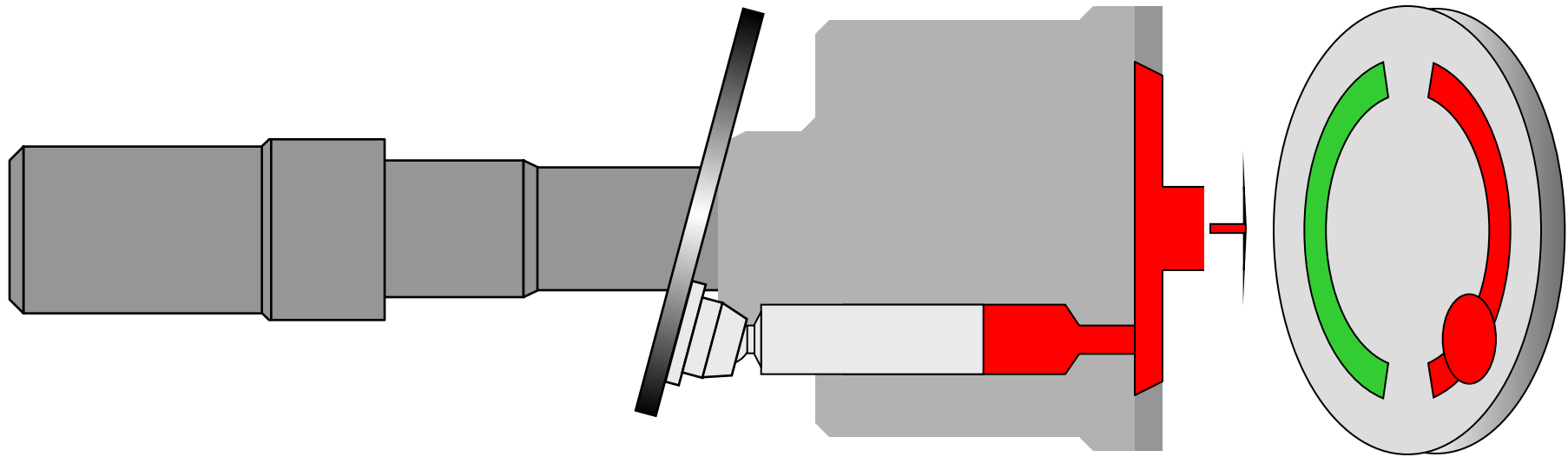
Стоп Esc

Пауза/Старт S



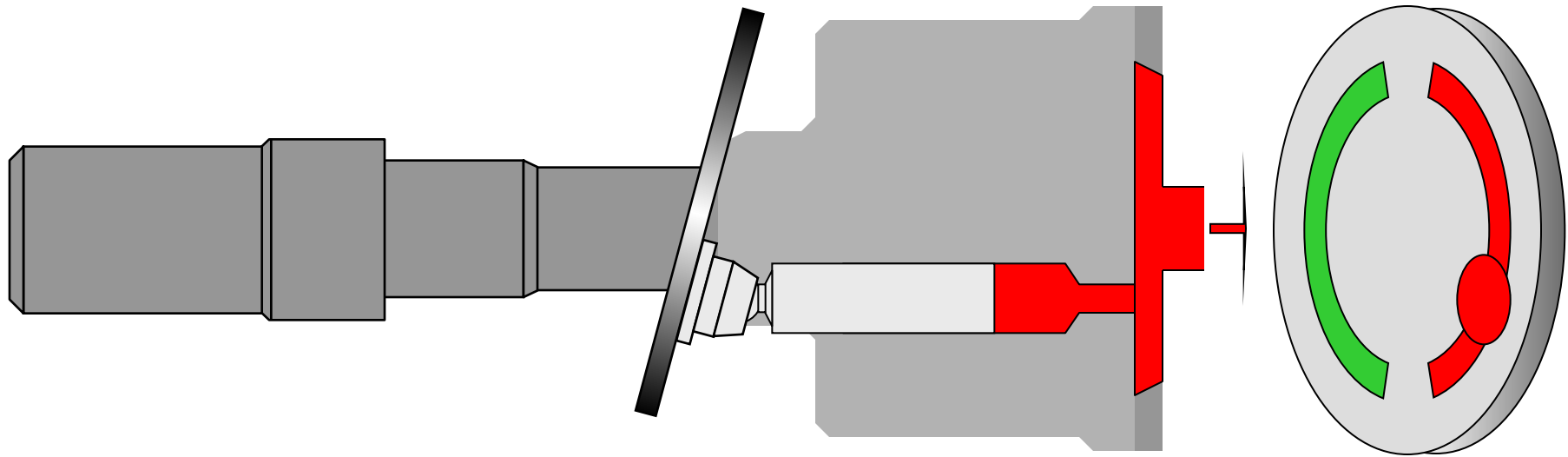
Стоп Esc

Пауза/Старт S



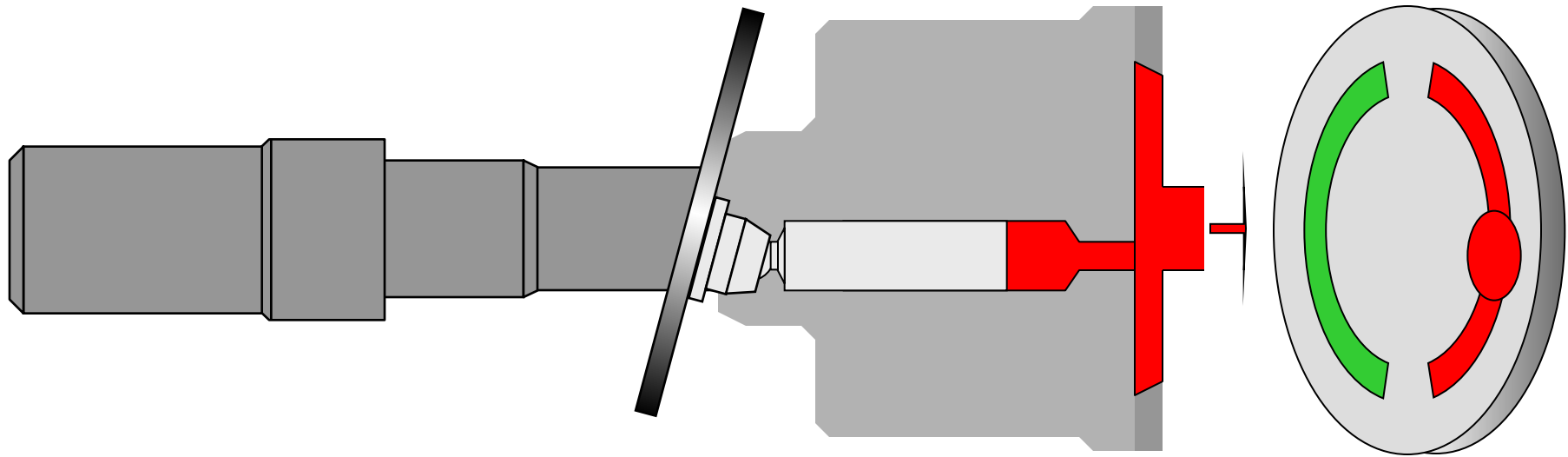
Стоп Esc

Пауза/Старт S



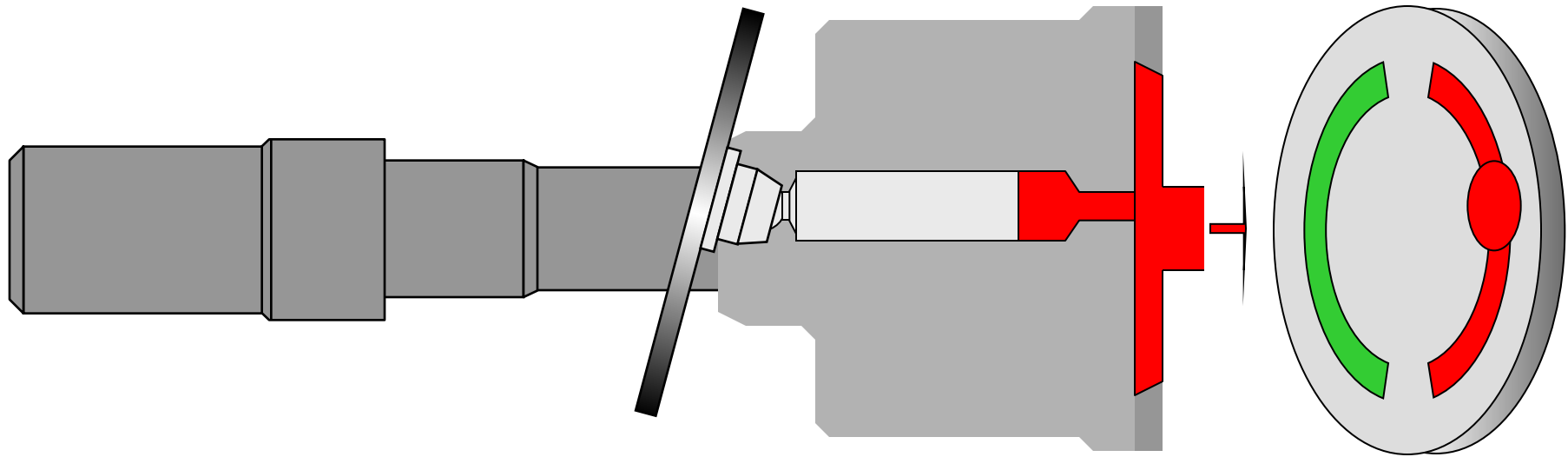
Стоп Esc

Пауза/Старт S



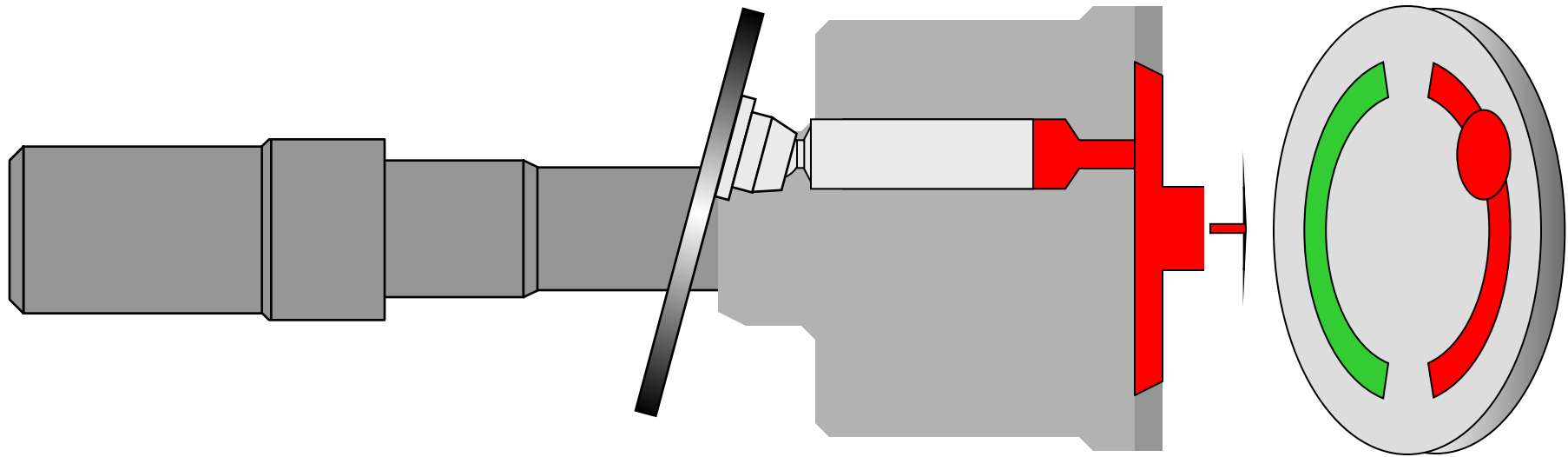
Стоп Esc

Пауза/Старт S



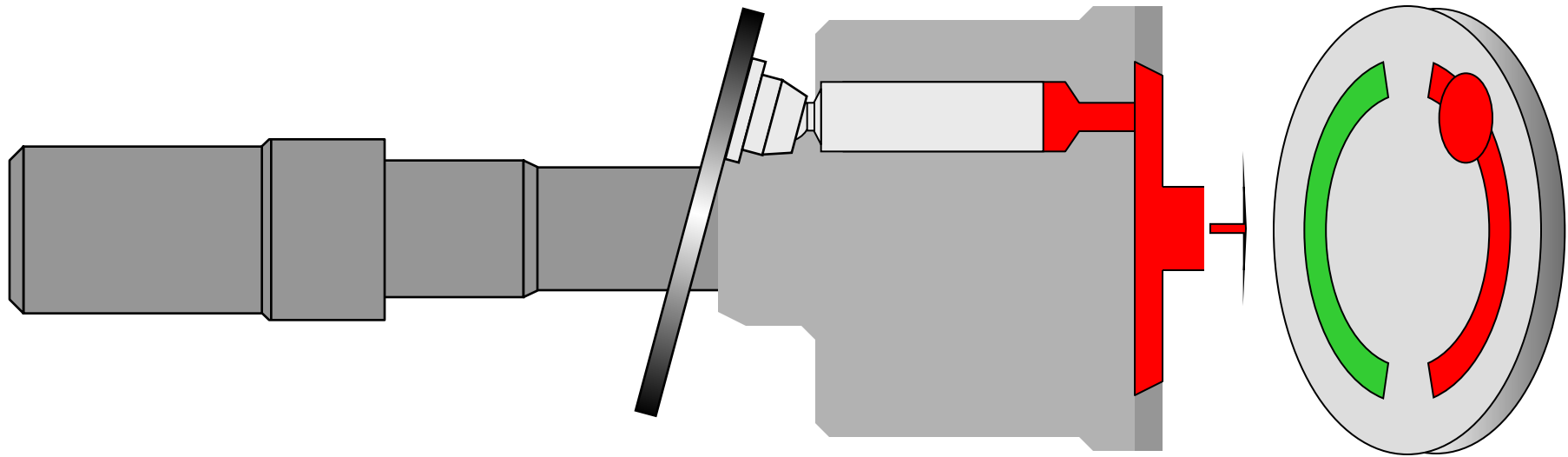
Стоп Esc

Пауза/Старт S



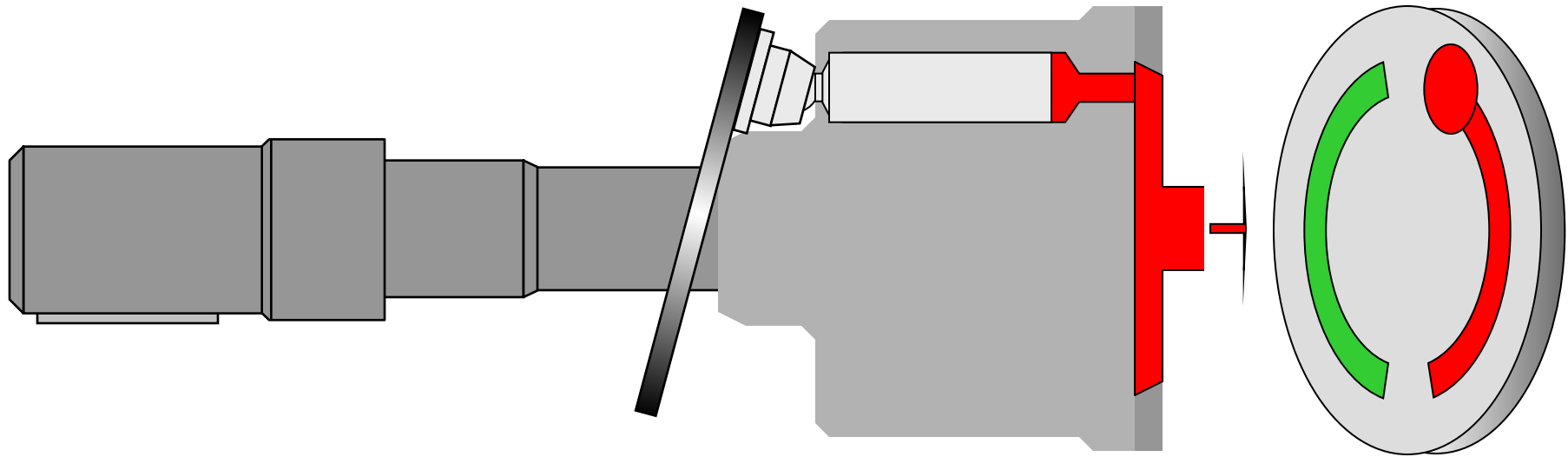
Стоп Esc

Пауза/Старт S



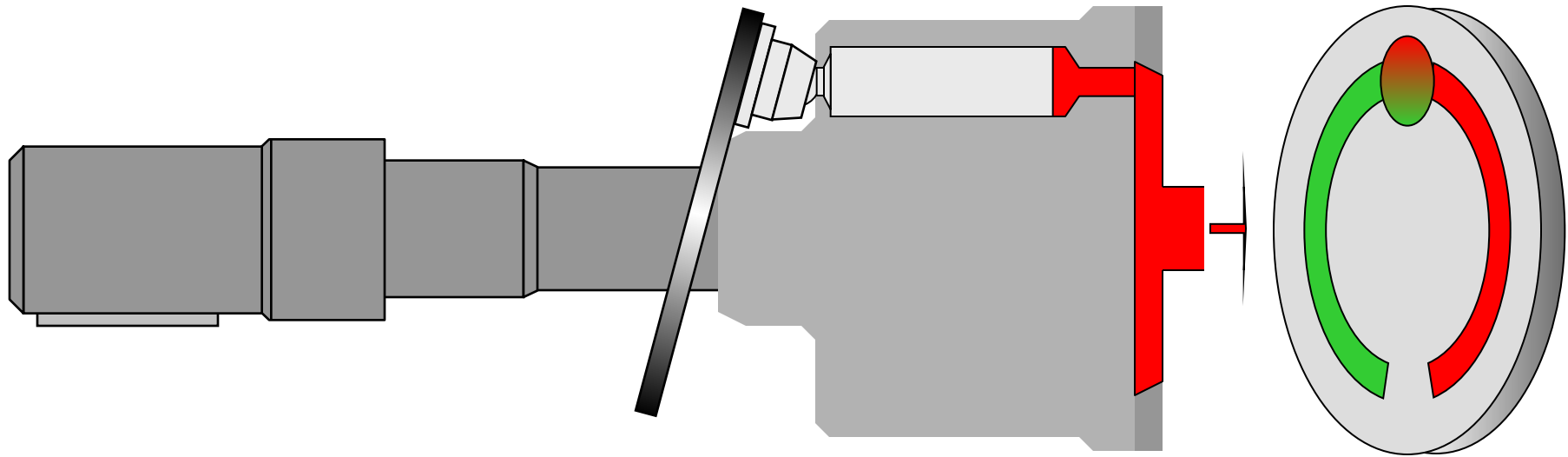
Стоп Esc

Пауза/Старт S



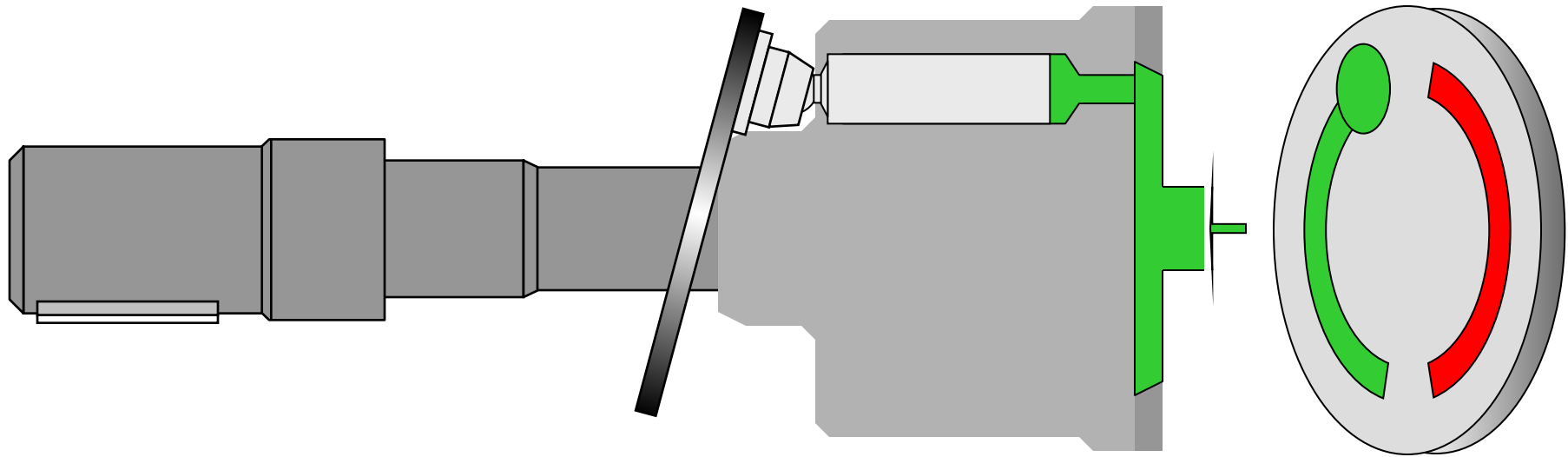
Стоп Esc

Пауза/Старт S



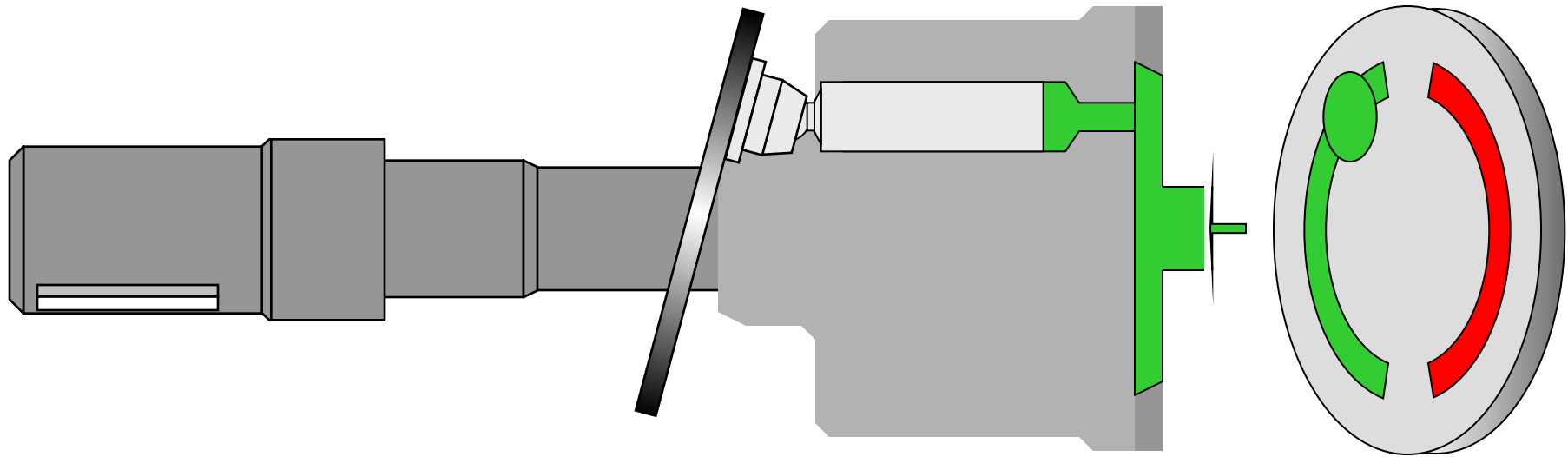
Стоп Esc

Пауза/Старт S



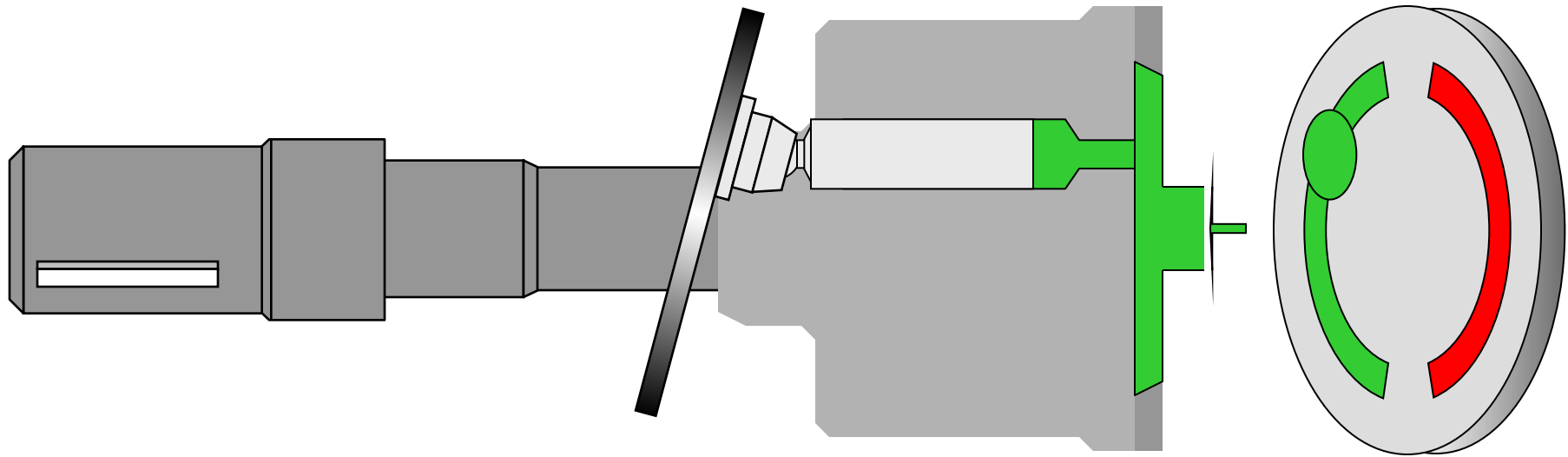
Стоп Esc

Пауза/Старт S



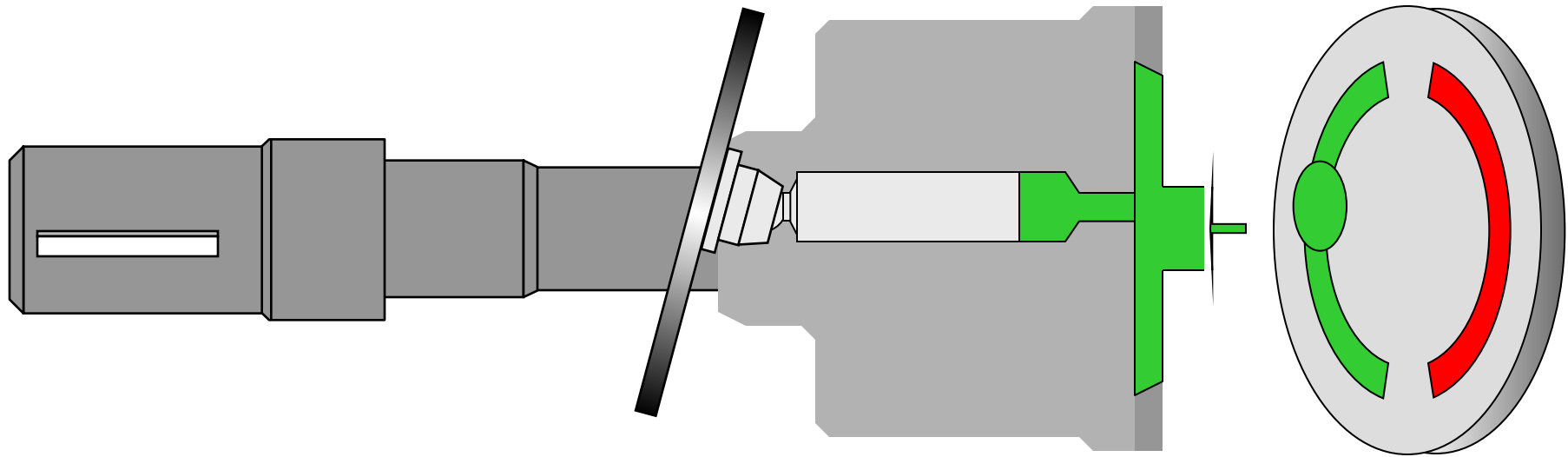
Стоп Esc

Пауза/Старт S



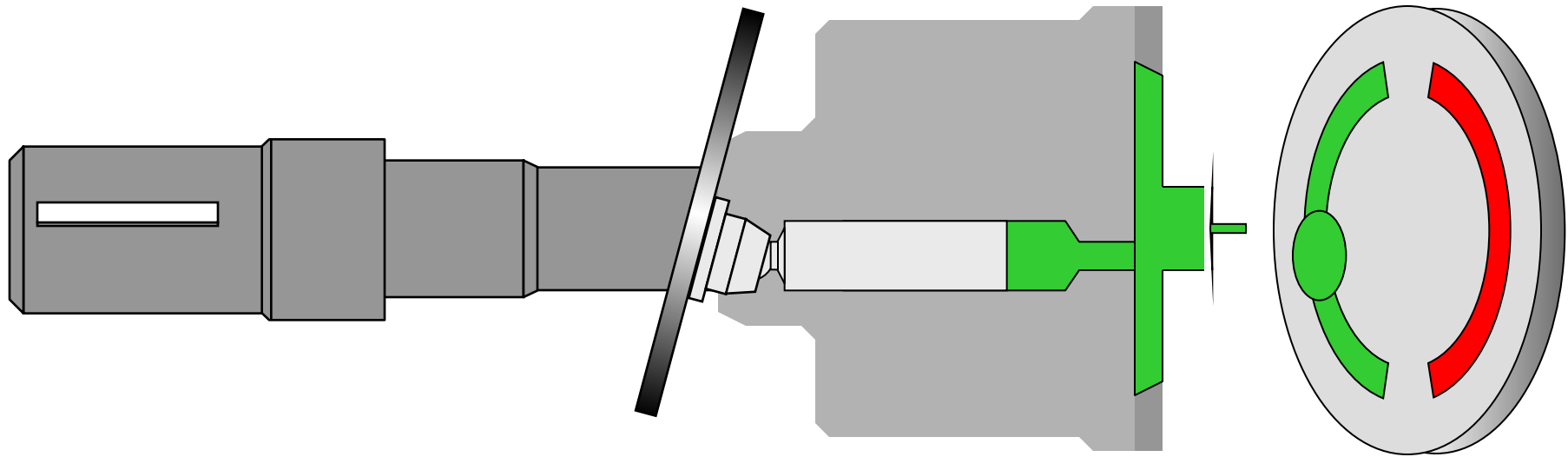
Стоп Esc

Пауза/Старт S



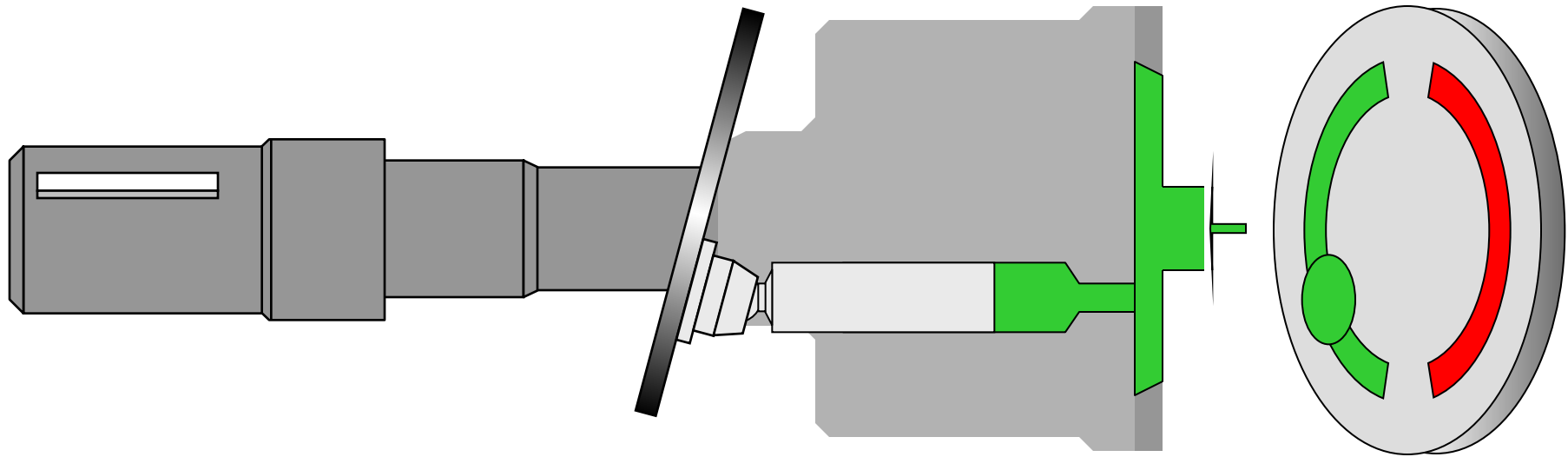
Стоп Esc

Пауза/Старт S



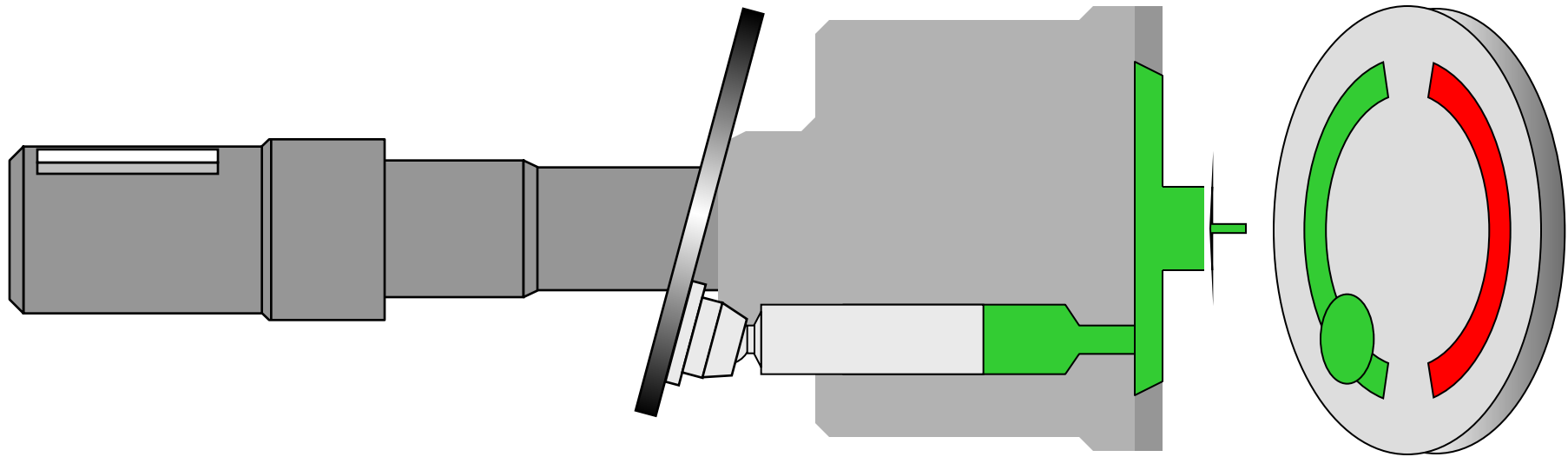
Стоп Esc

Пауза/Старт S



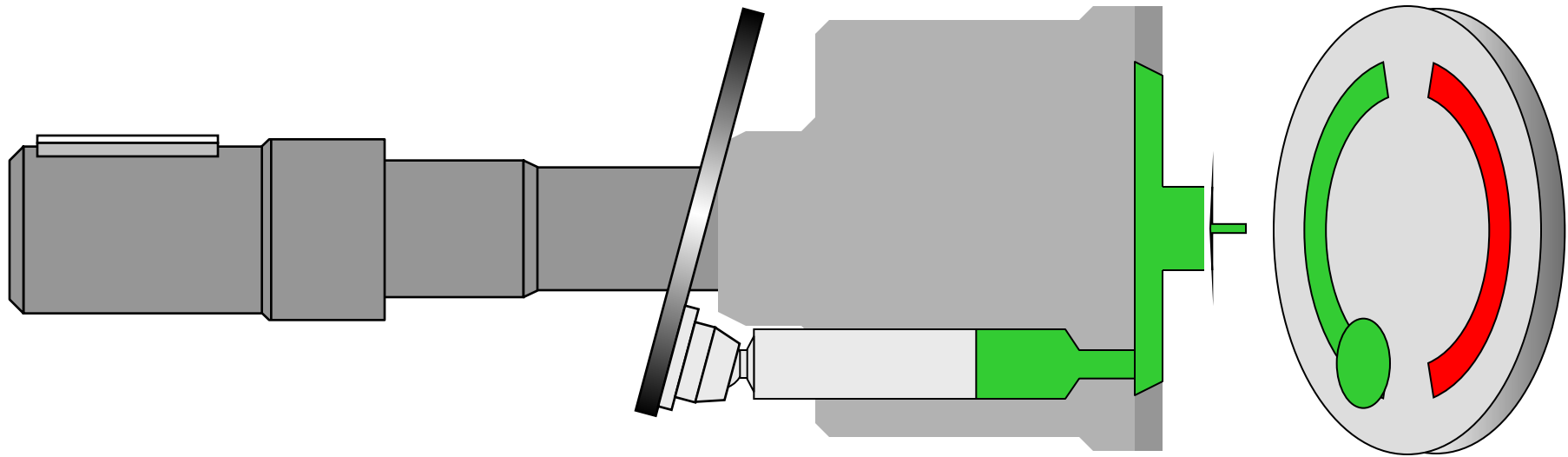
Стоп Esc

Пауза/Старт S



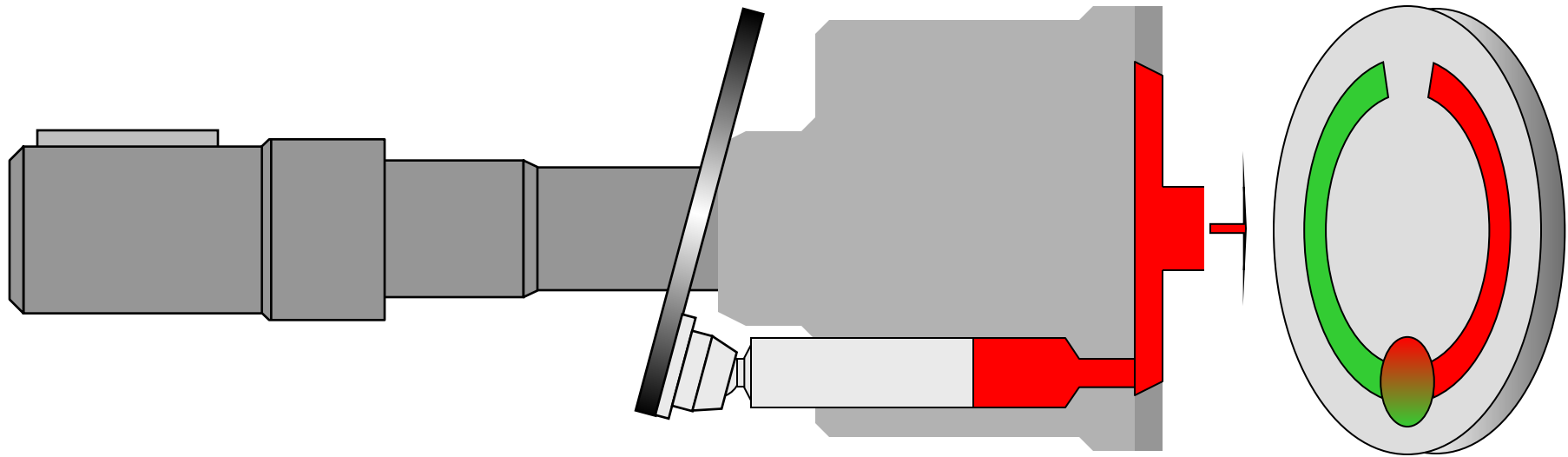
Стоп Esc

Пауза/Старт S



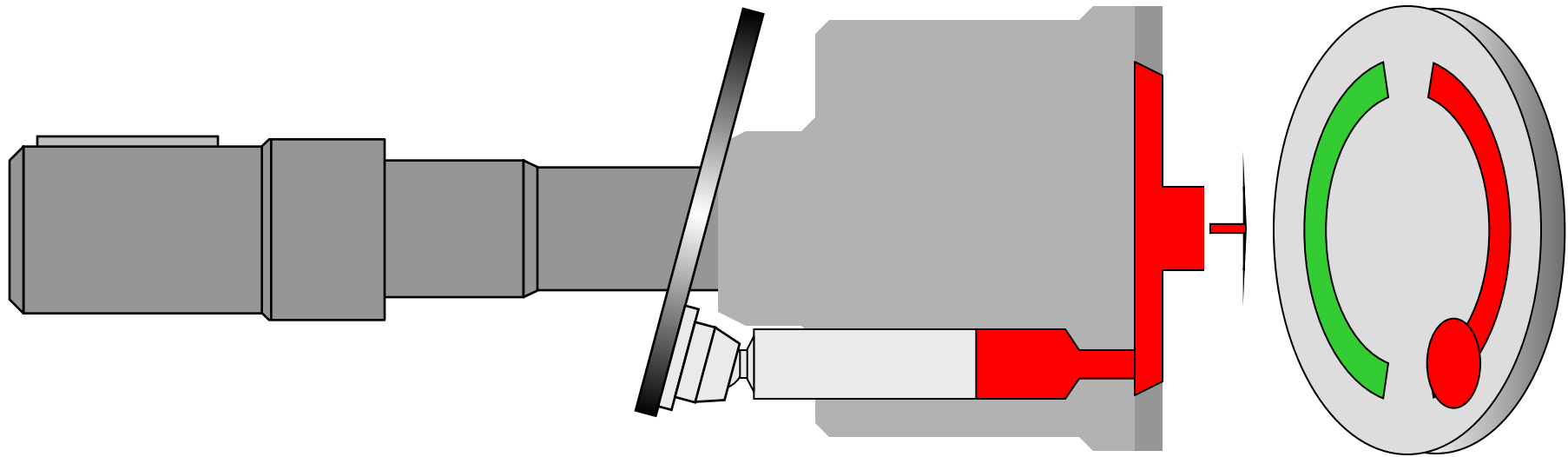
Стоп Esc

Пауза/Старт S



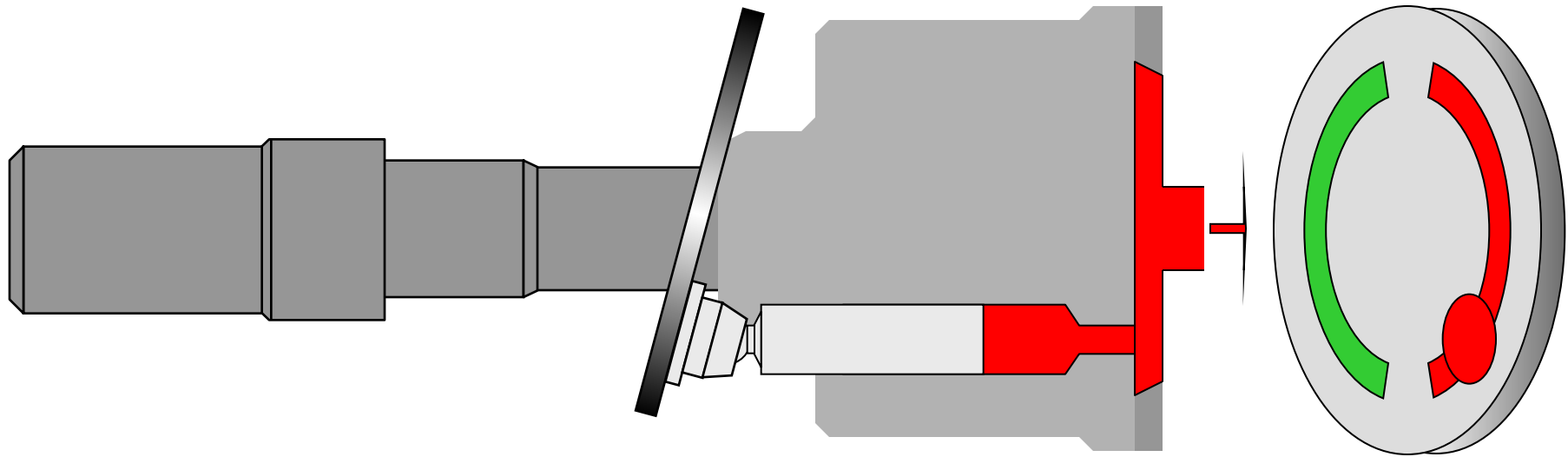
Стоп Esc

Пауза/Старт S



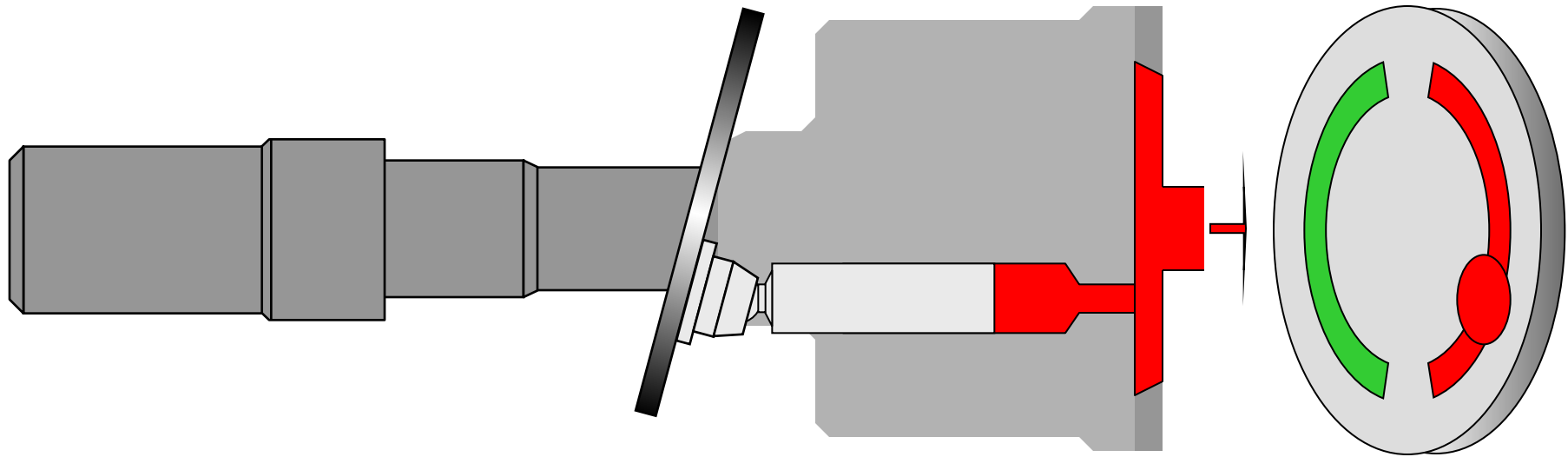
Стоп Esc

Пауза/Старт S



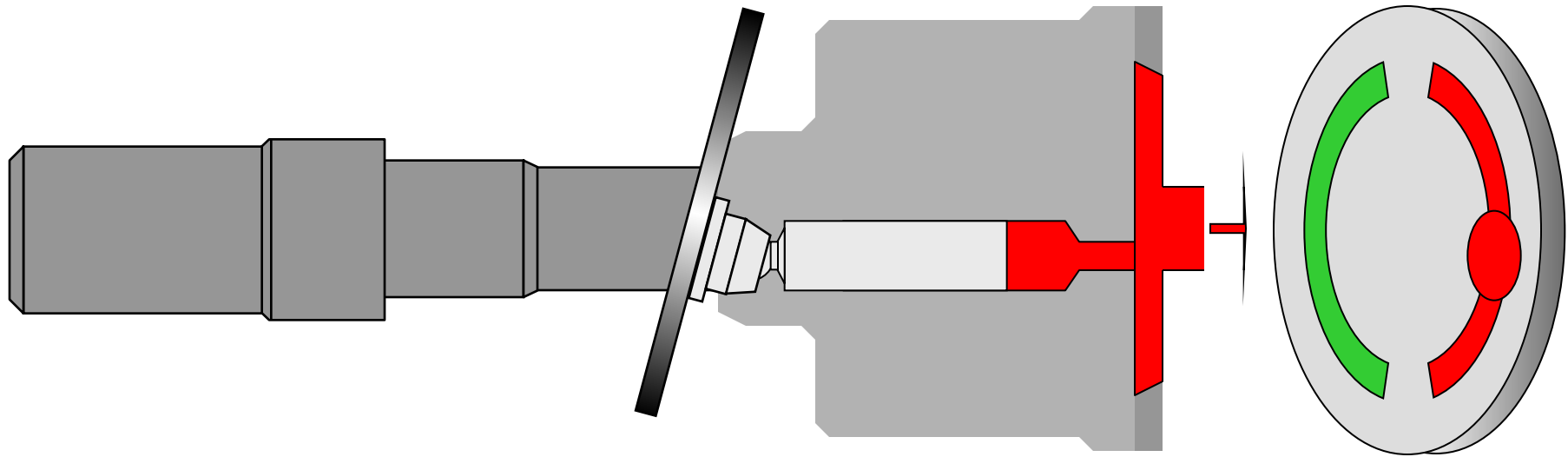
Стоп Esc

Пауза/Старт S



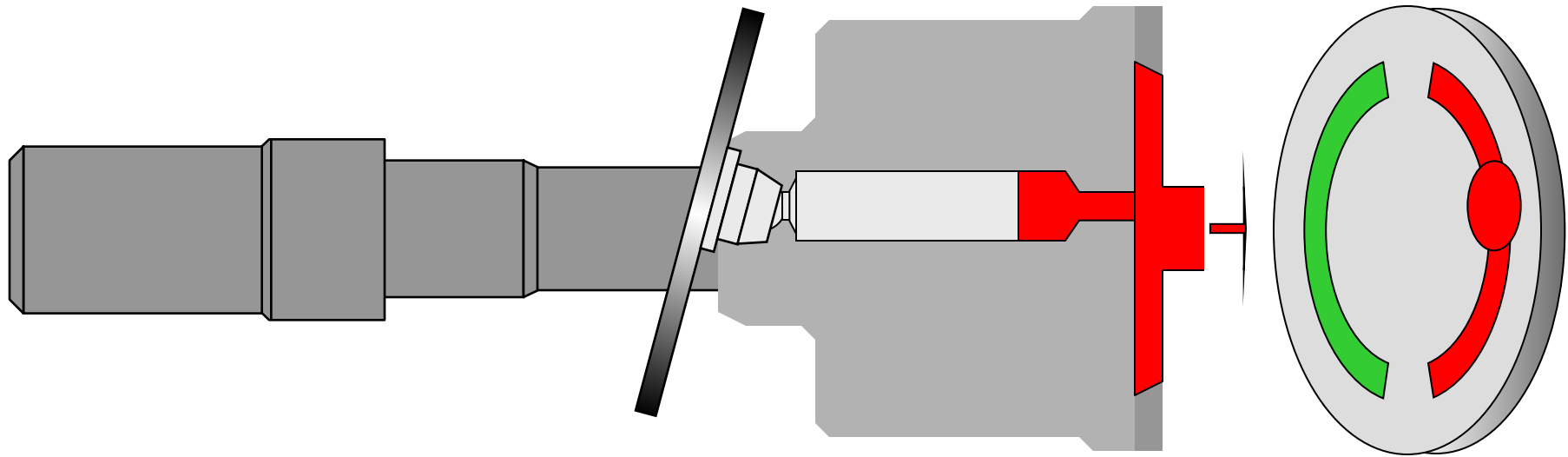
Стоп Esc

Пауза/Старт S



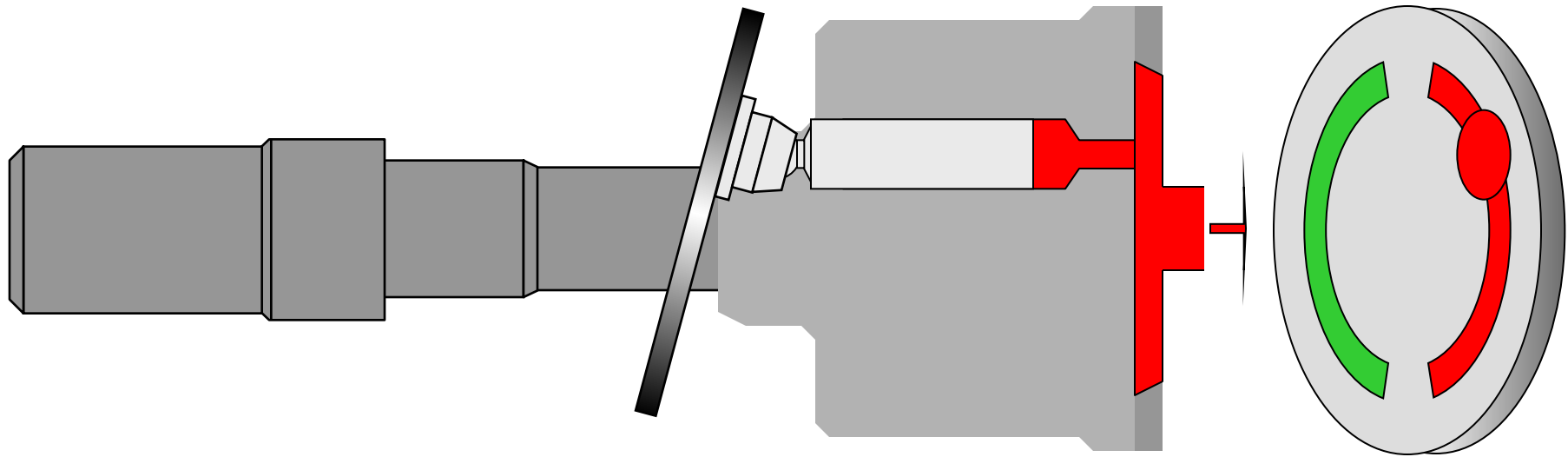
Стоп Esc

Пауза/Старт S



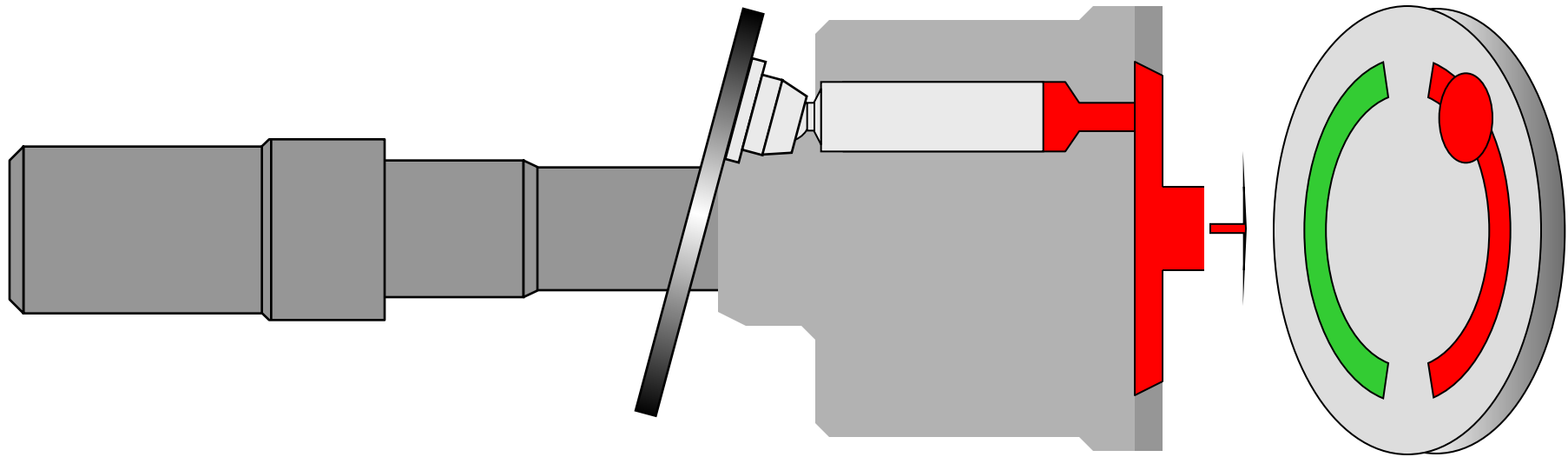
Стоп Esc

Пауза/Старт S



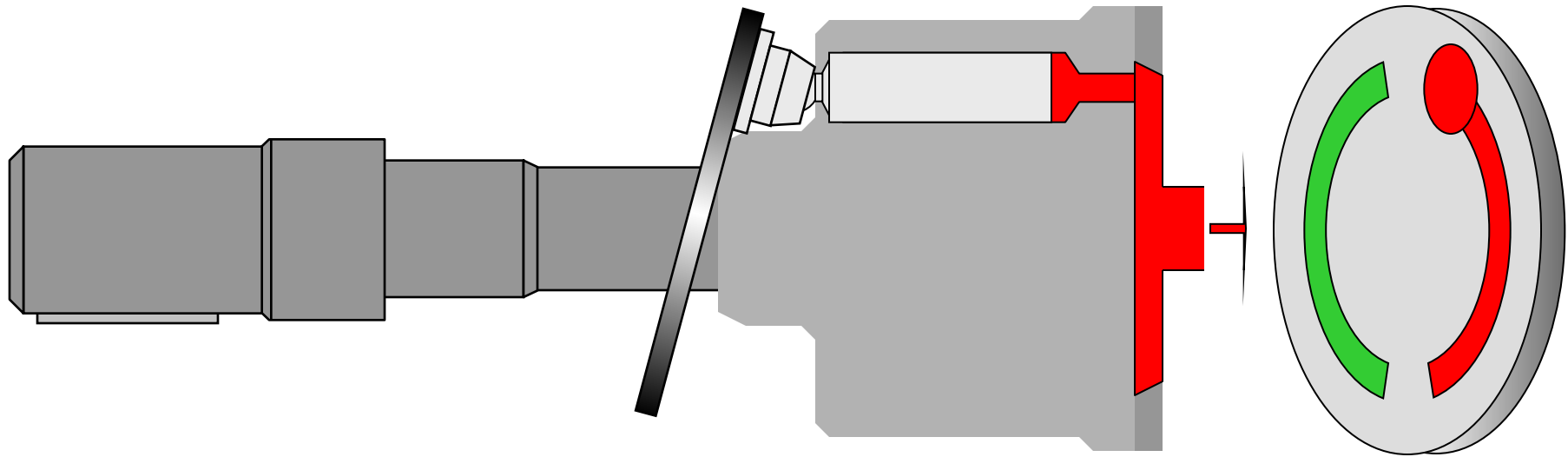
Стоп Esc

Пауза/Старт S



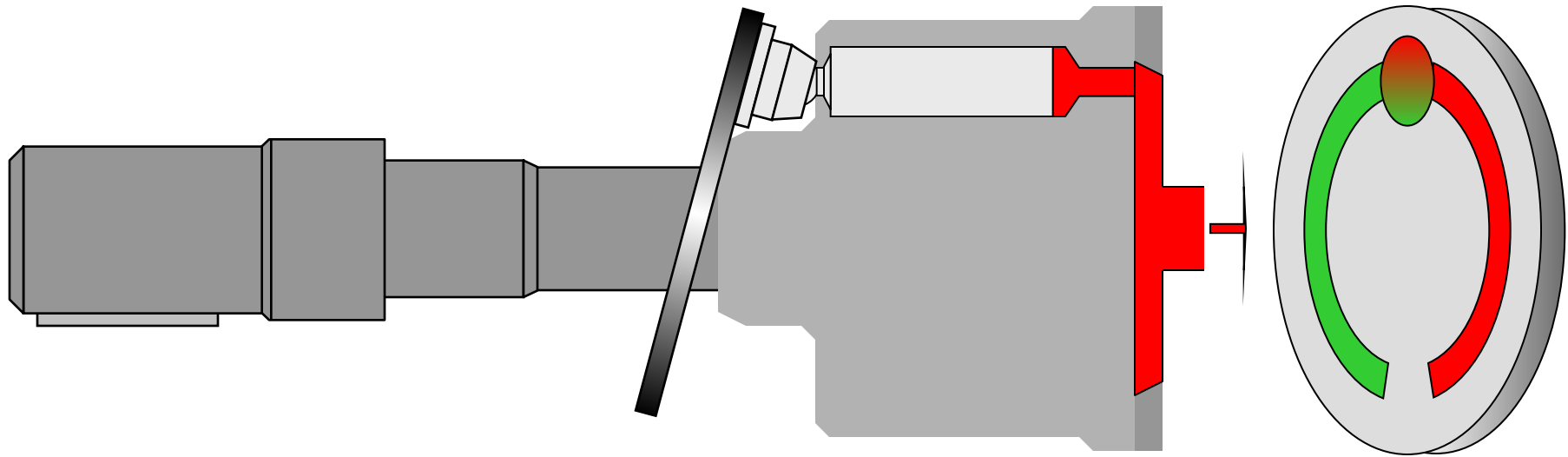
Стоп Esc

Пауза/Старт S



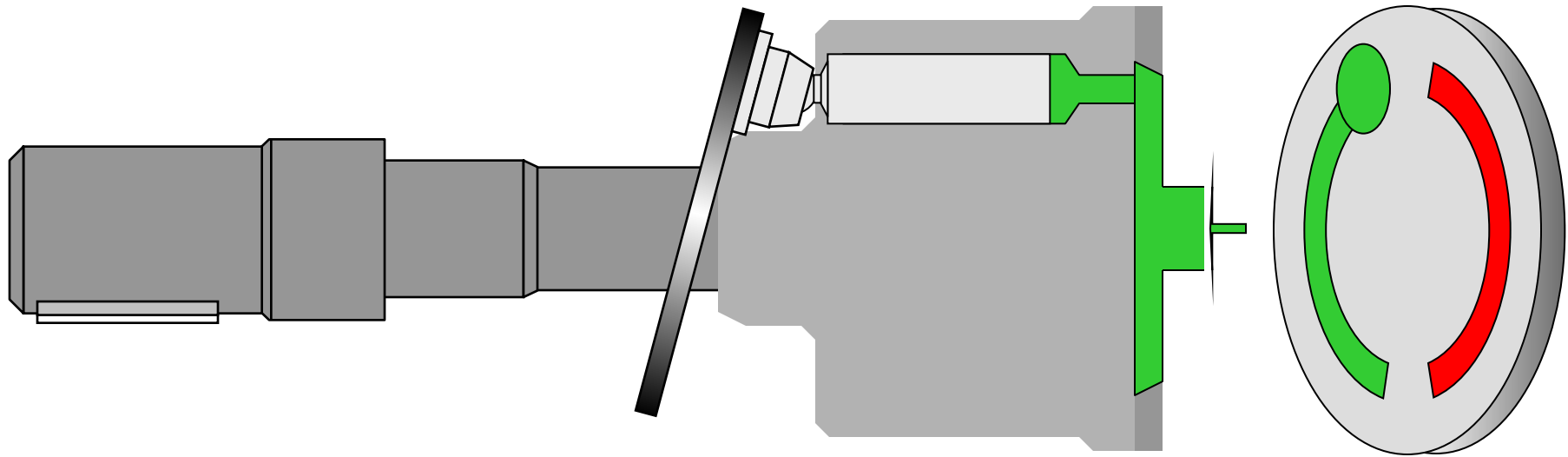
Стоп Esc

Пауза/Старт S



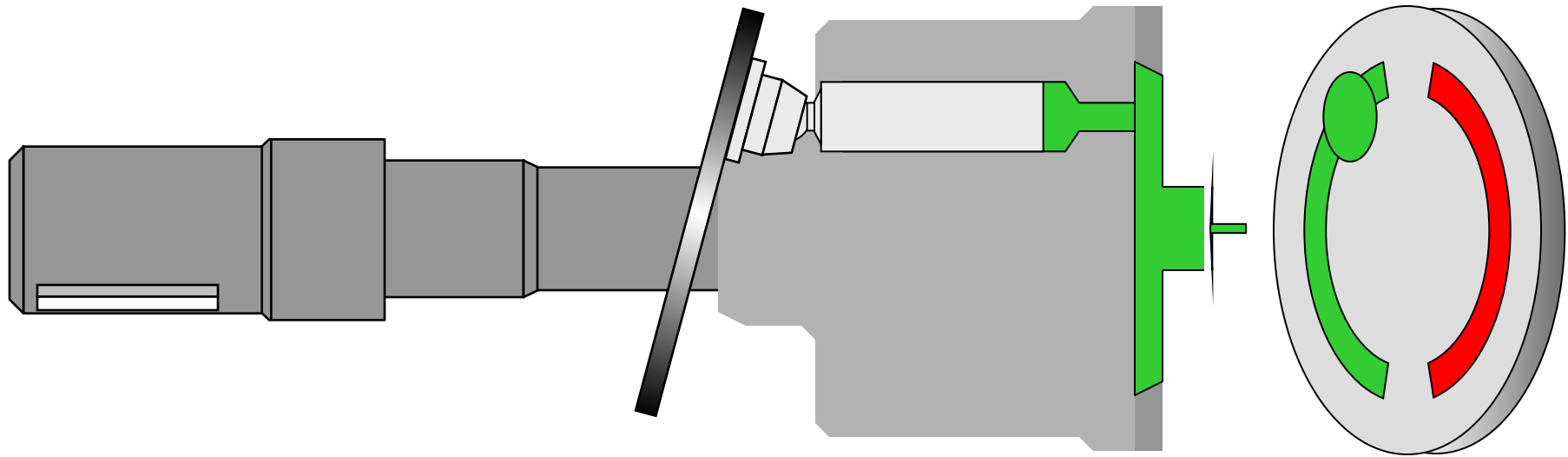
Стоп Esc

Пауза/Старт S



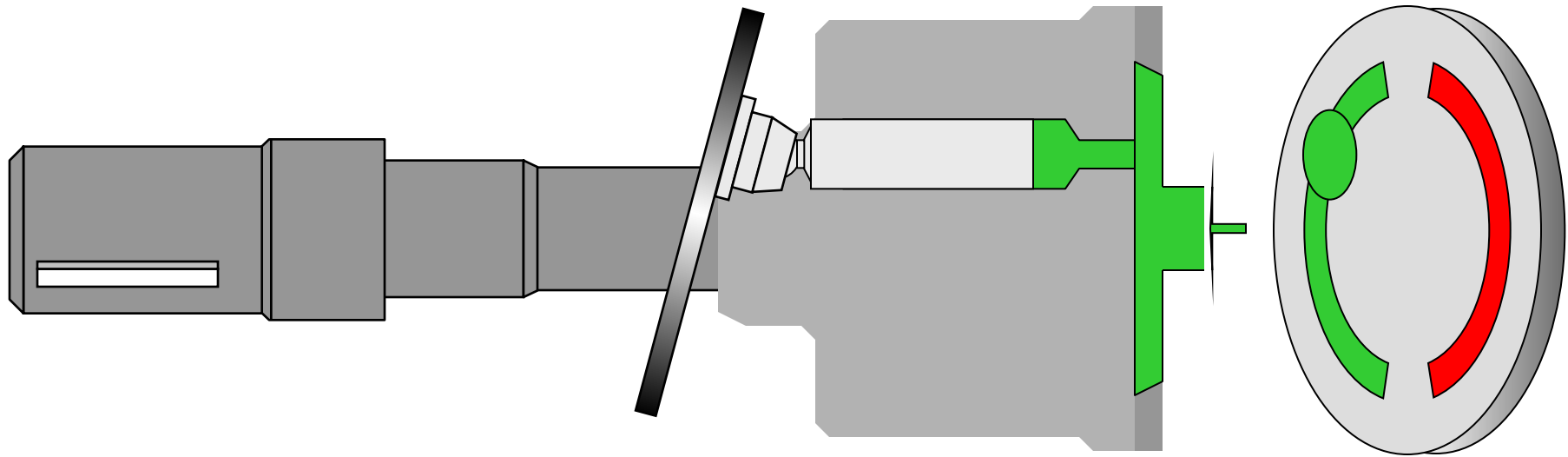
Стоп Esc

Пауза/Старт S



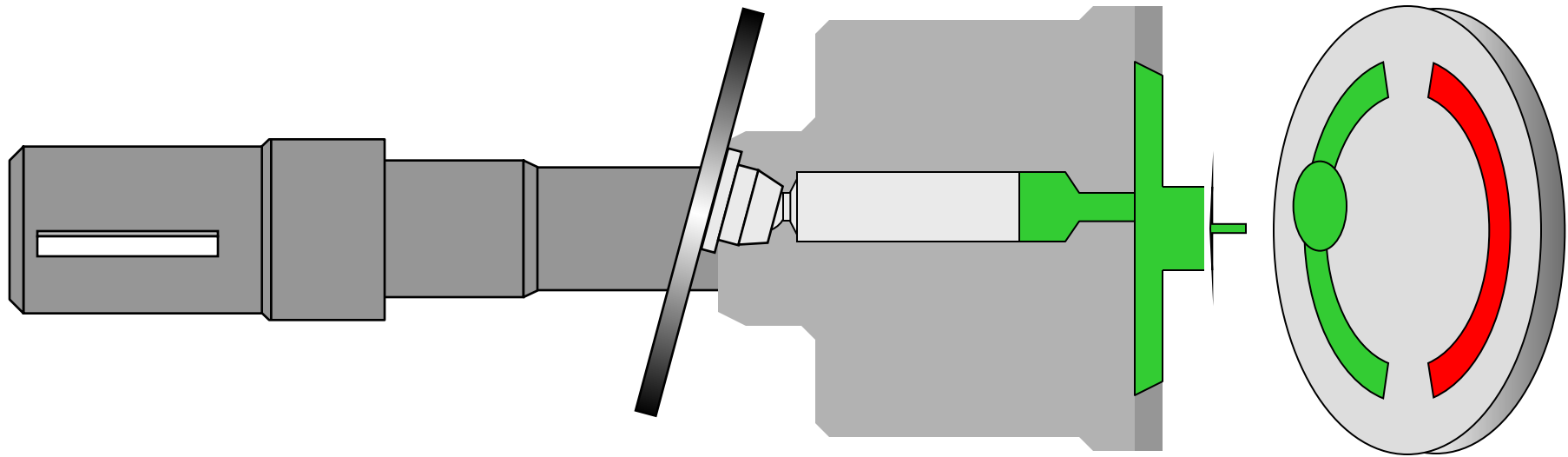
Стоп Esc

Пауза/Старт S



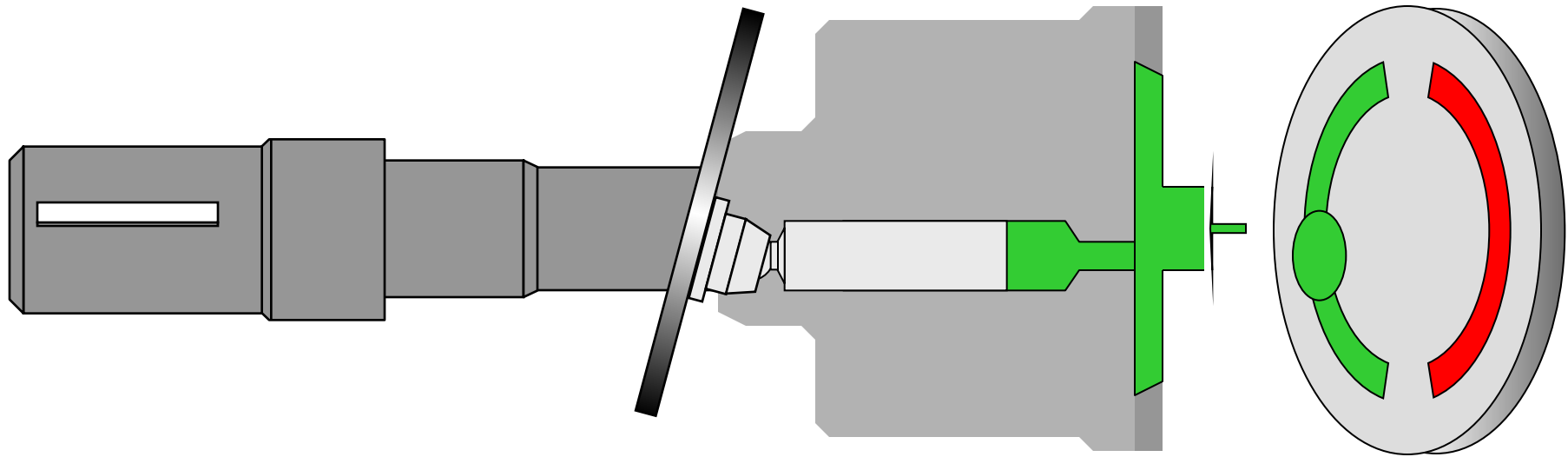
Стоп Esc

Пауза/Старт S



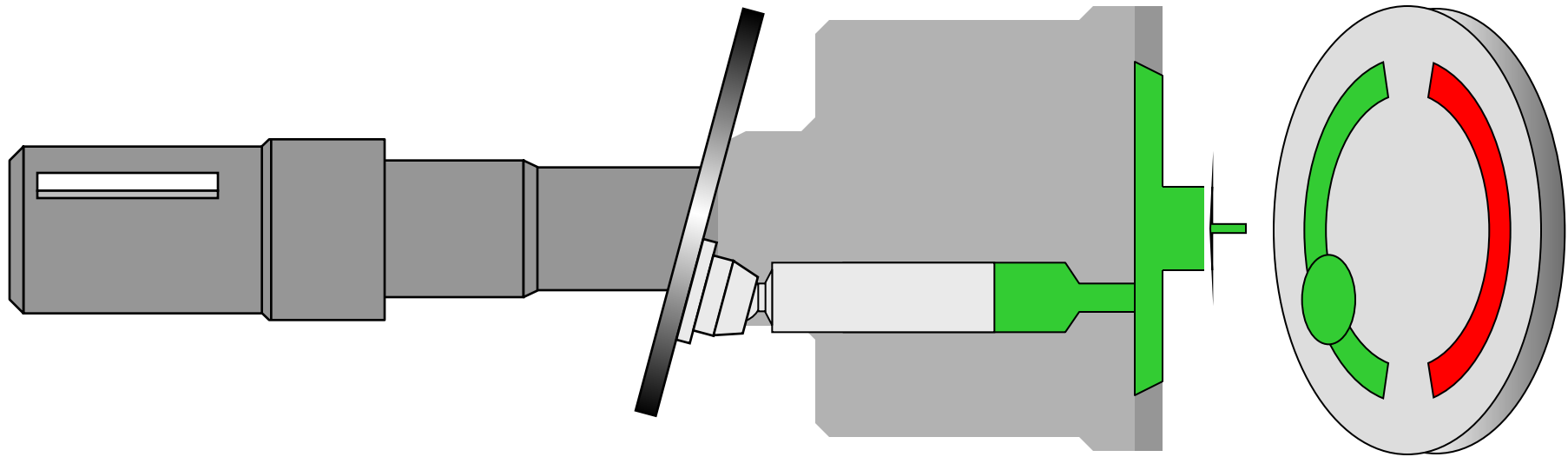
Стоп Esc

Пауза/Старт S



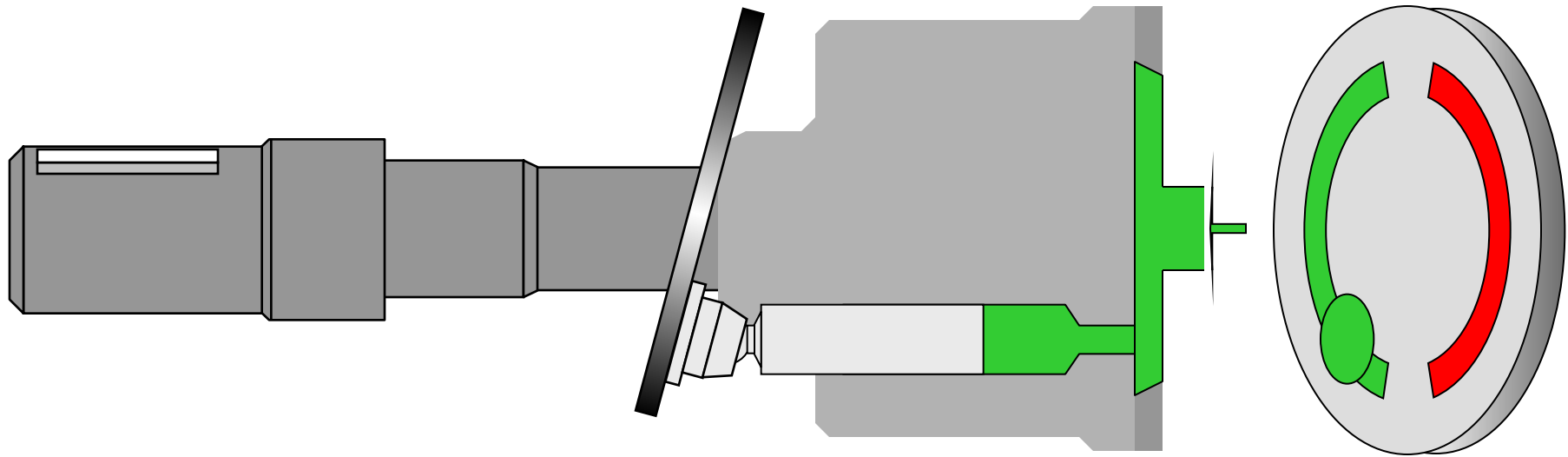
Стоп Esc

Пауза/Старт S



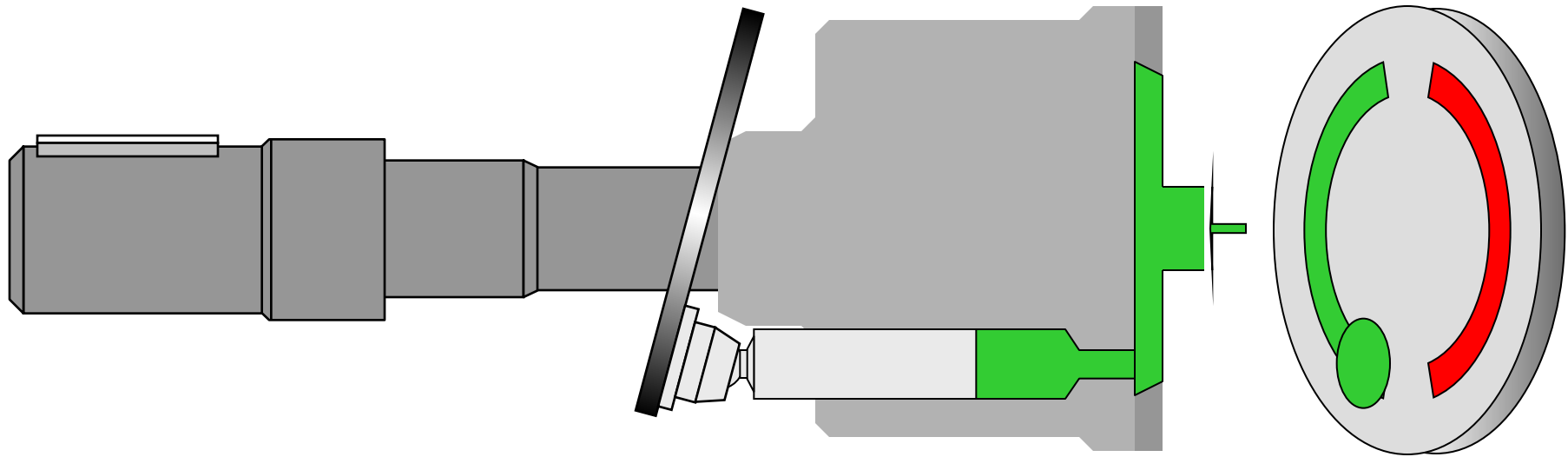
Стоп Esc

Пауза/Старт S



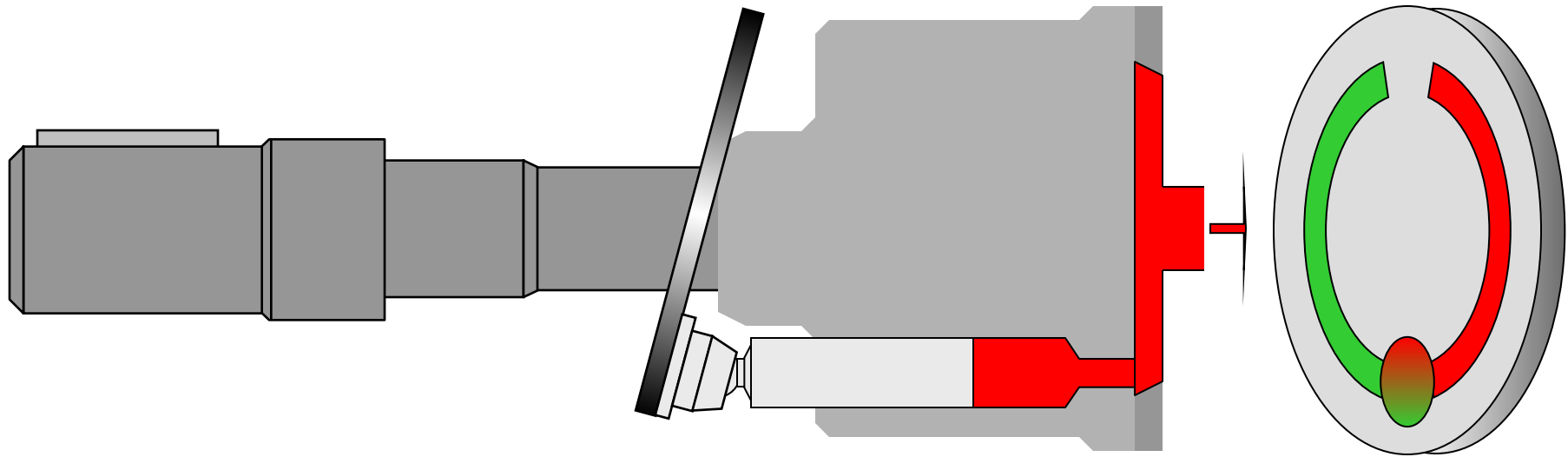
Стоп Esc

Пауза/Старт S



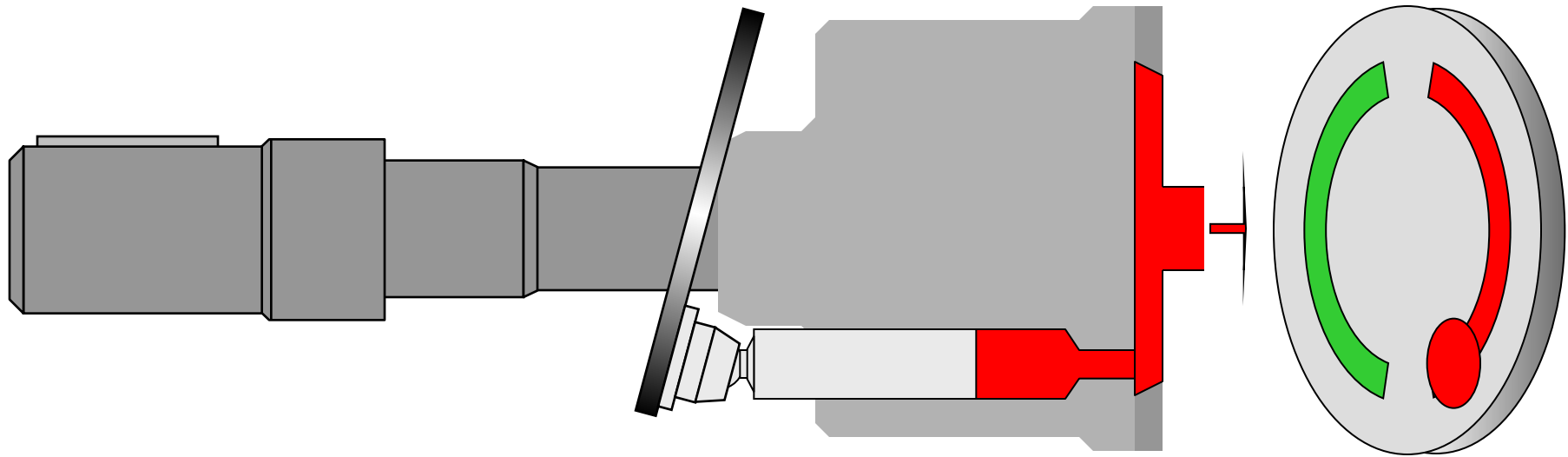
Стоп Esc

Пауза/Старт S



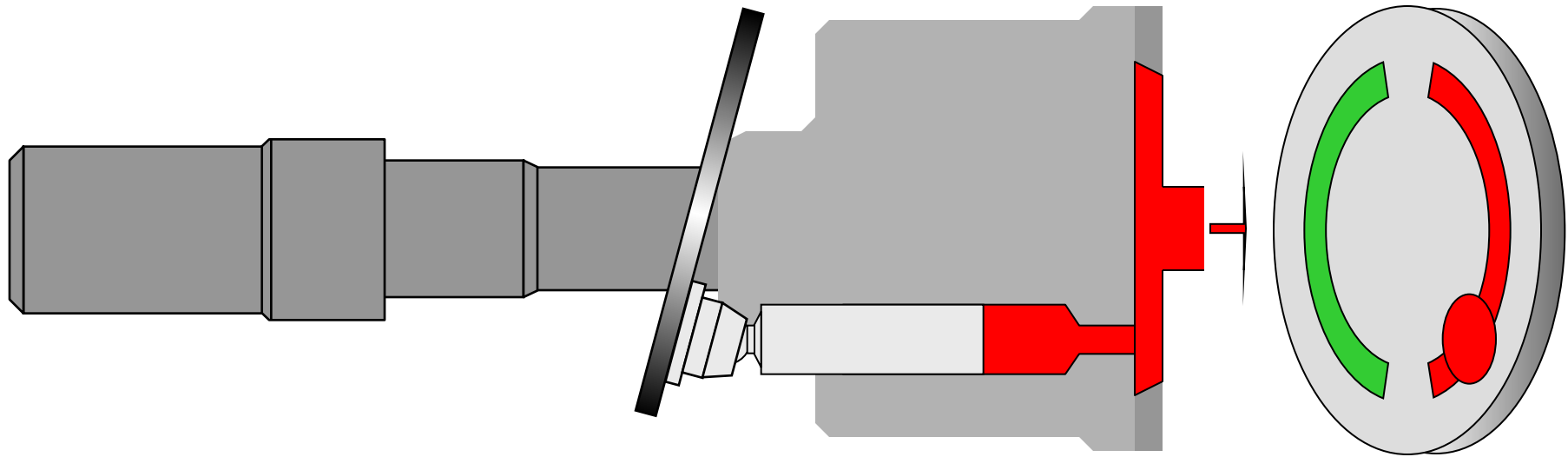
Стоп Esc

Пауза/Старт S



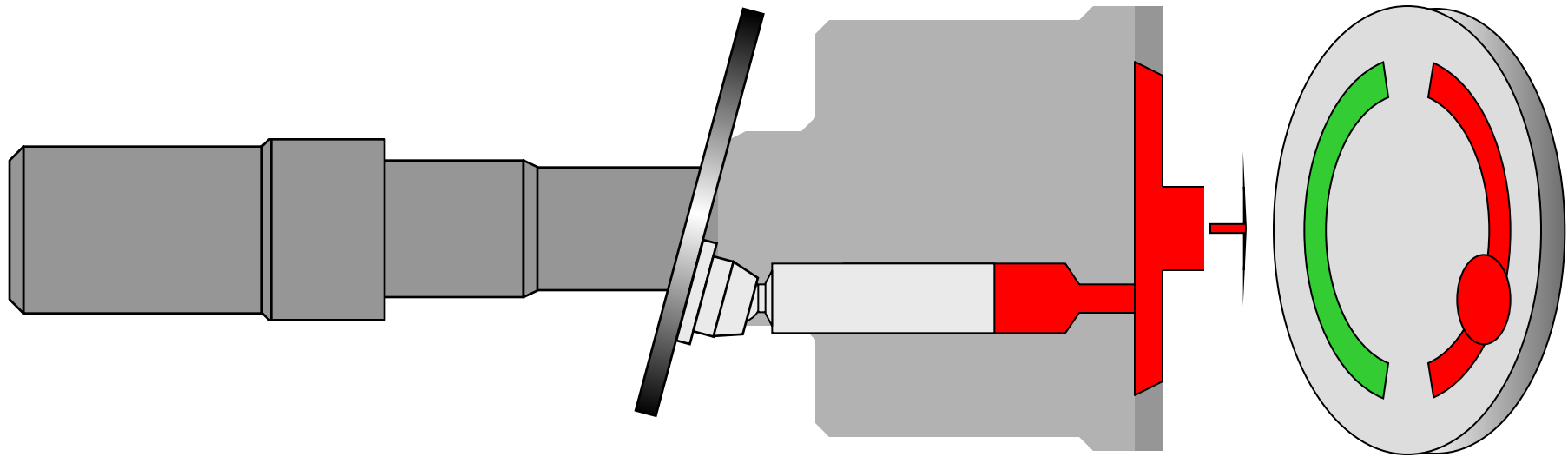
Стоп Esc

Пауза/Старт S



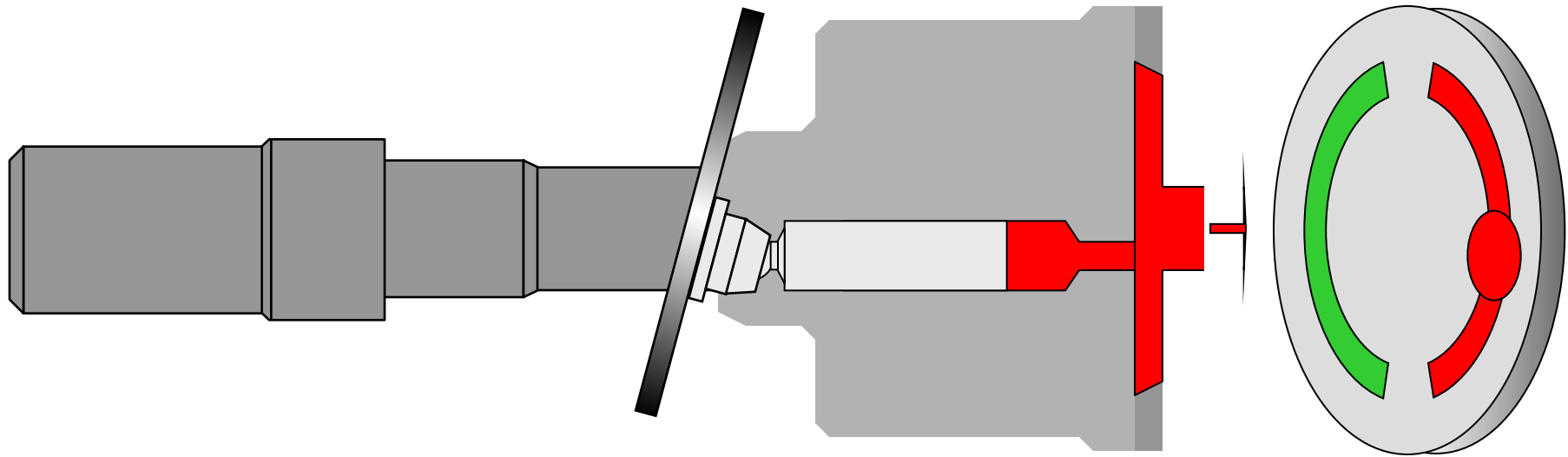
Стоп Esc

Пауза/Старт S



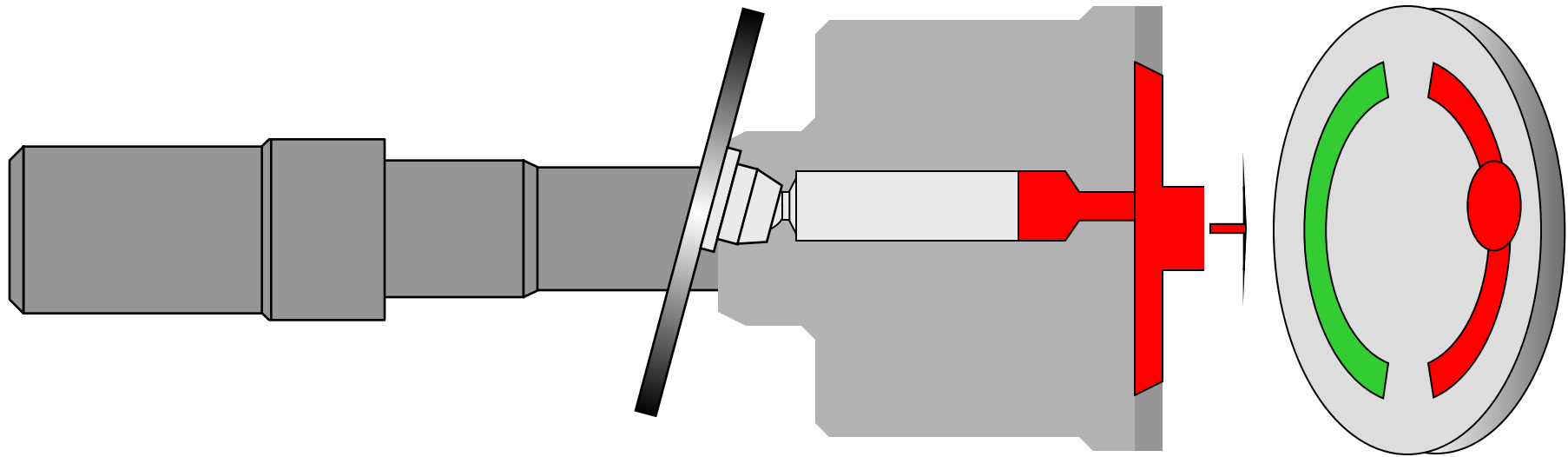
Стоп Esc

Пауза/Старт S



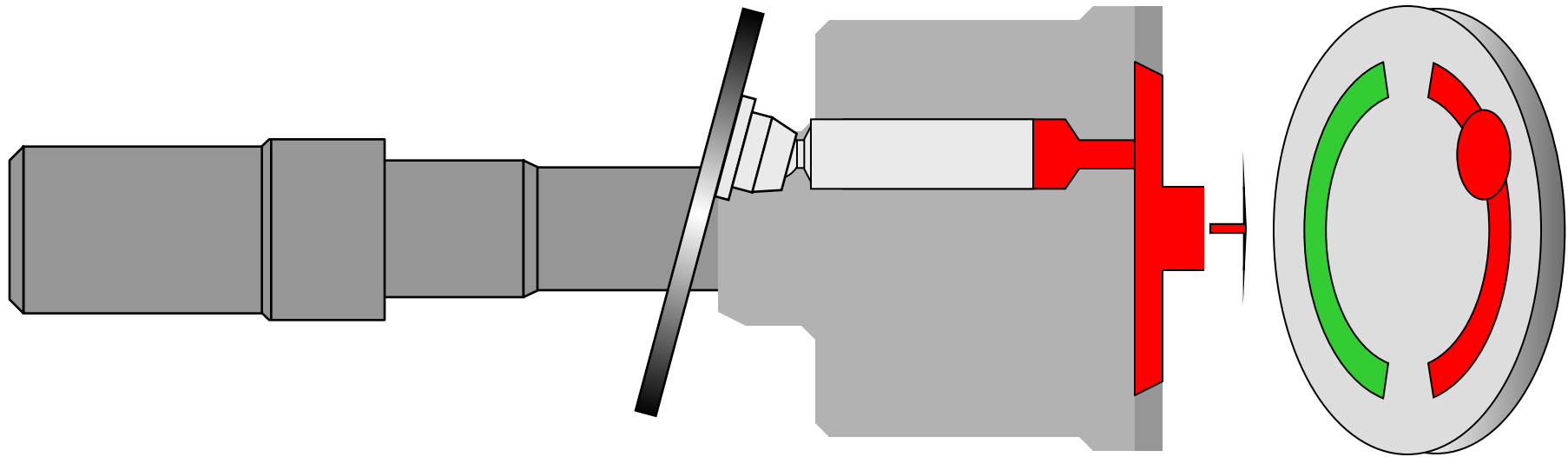
Стоп Esc

Пауза/Старт S



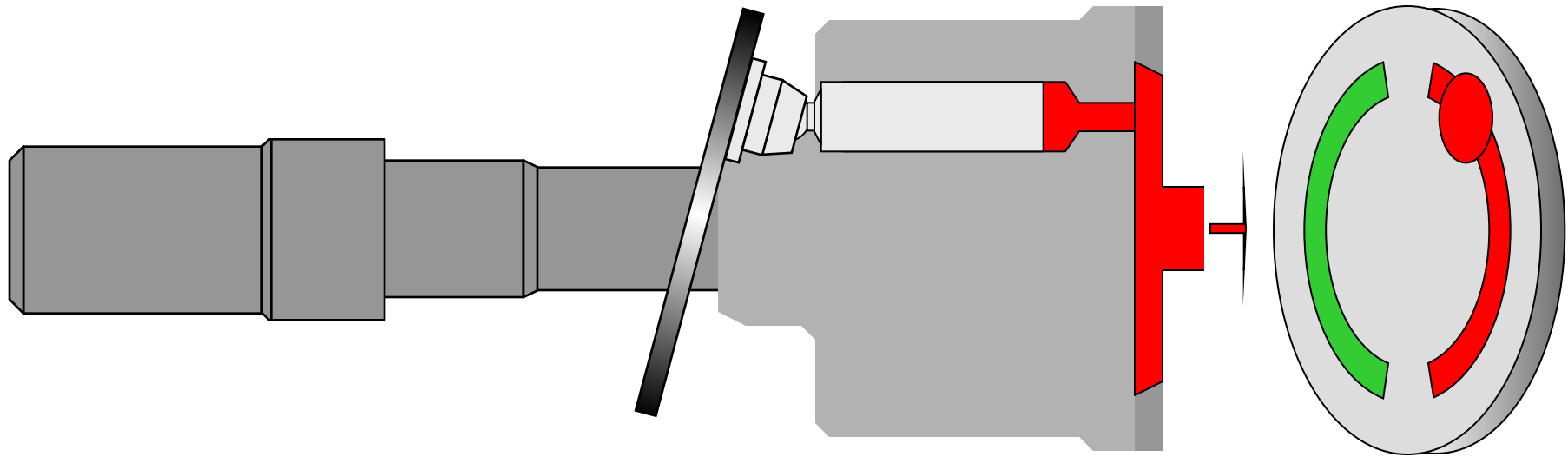
Стоп Esc

Пауза/Старт S



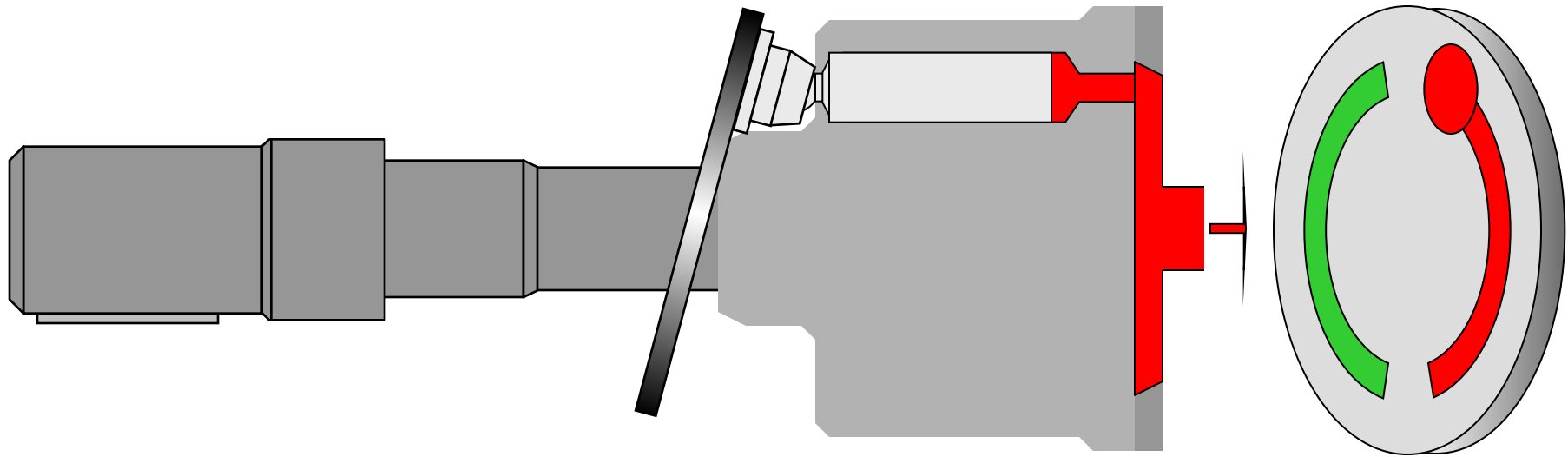
Стоп Esc

Пауза/Старт S



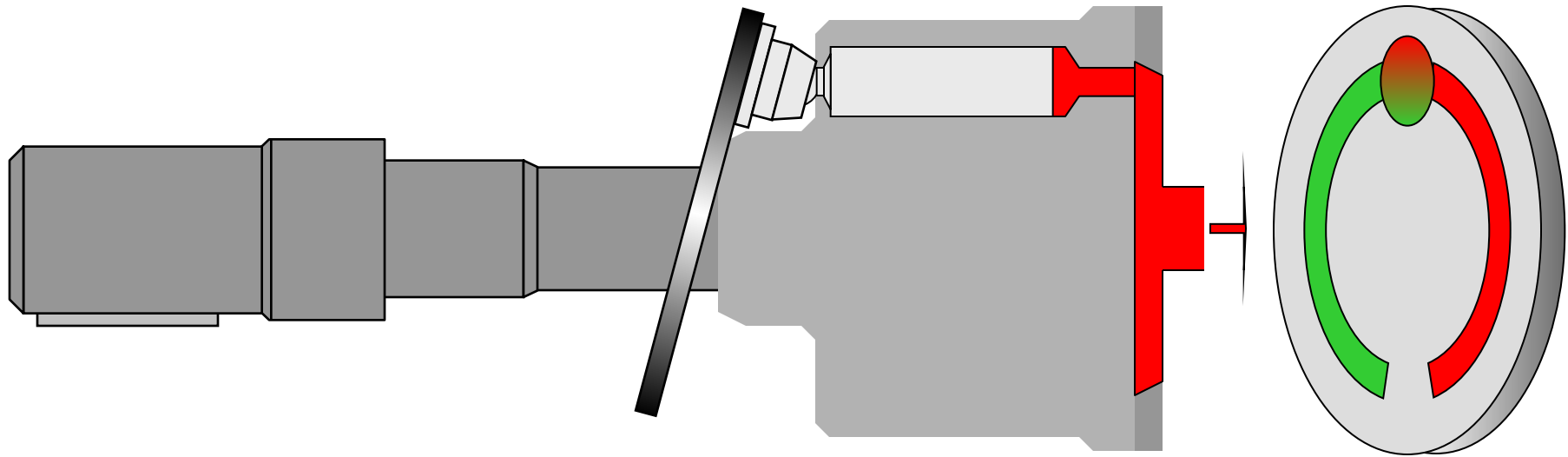
Стоп Esc

Пауза/Старт S



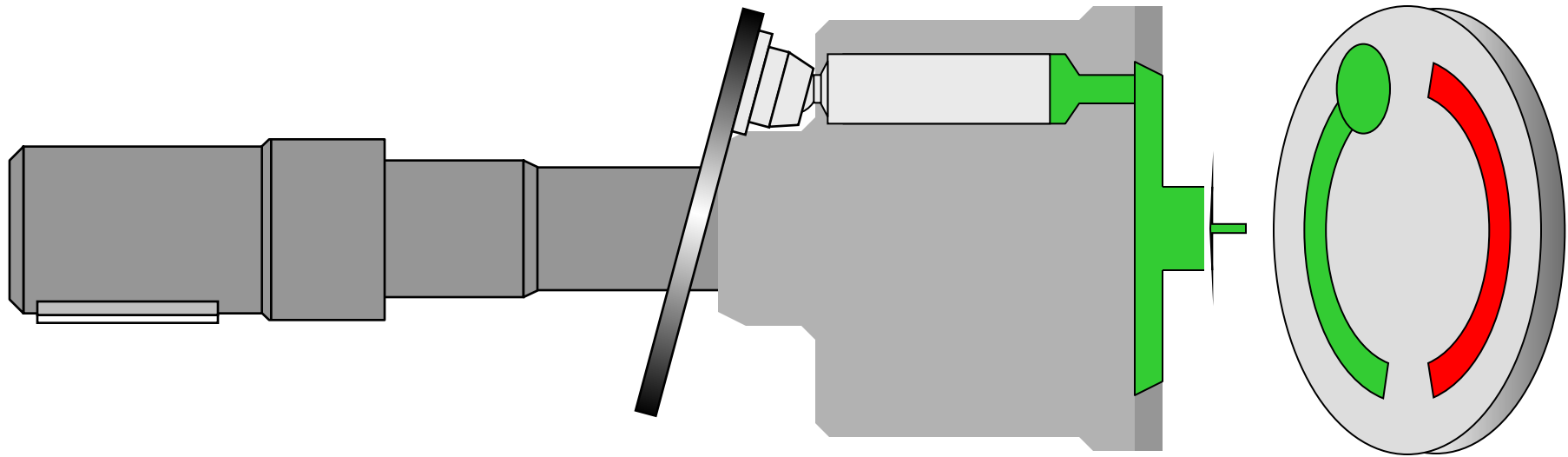
Стоп Esc

Пауза/Старт S



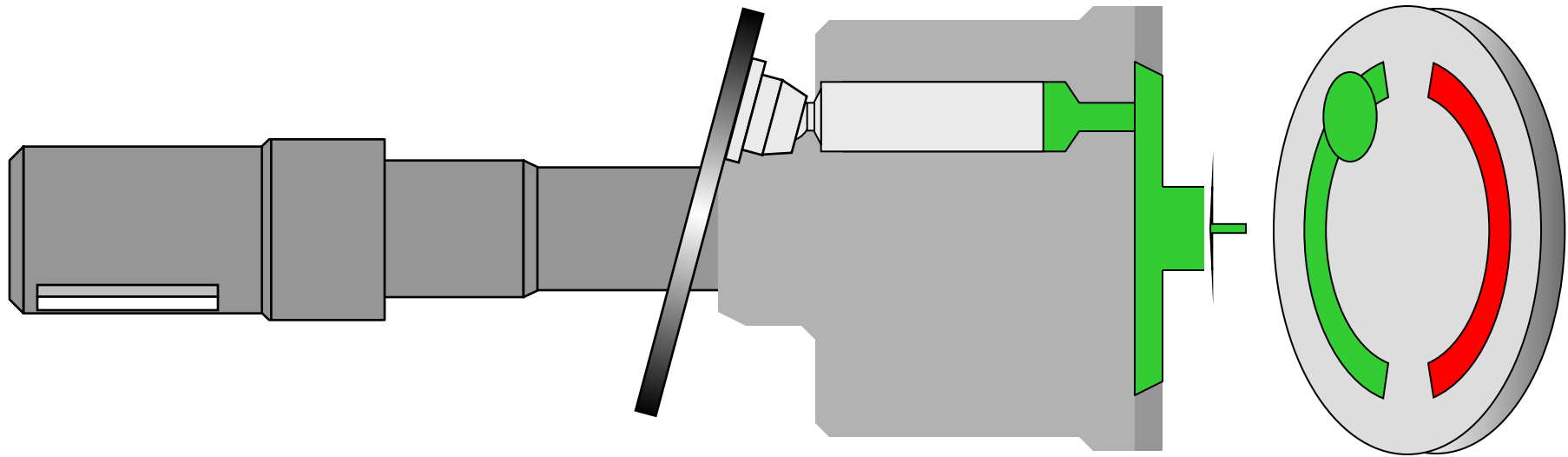
Стоп Esc

Пауза/Старт S



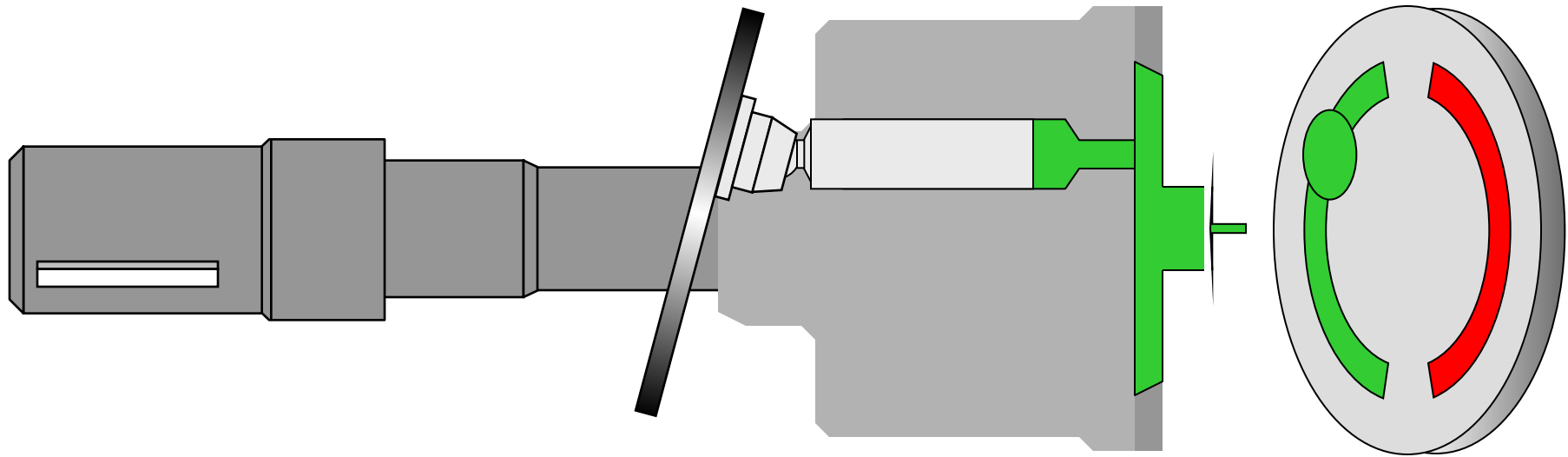
Стоп Esc

Пауза/Старт S



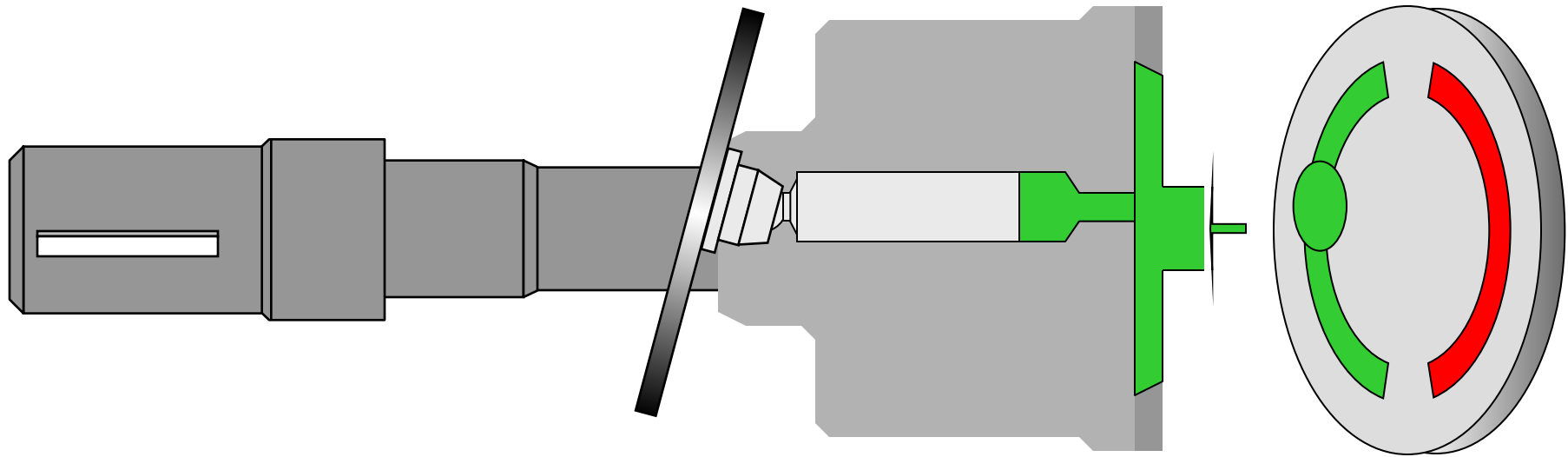
Стоп Esc

Пауза/Старт S



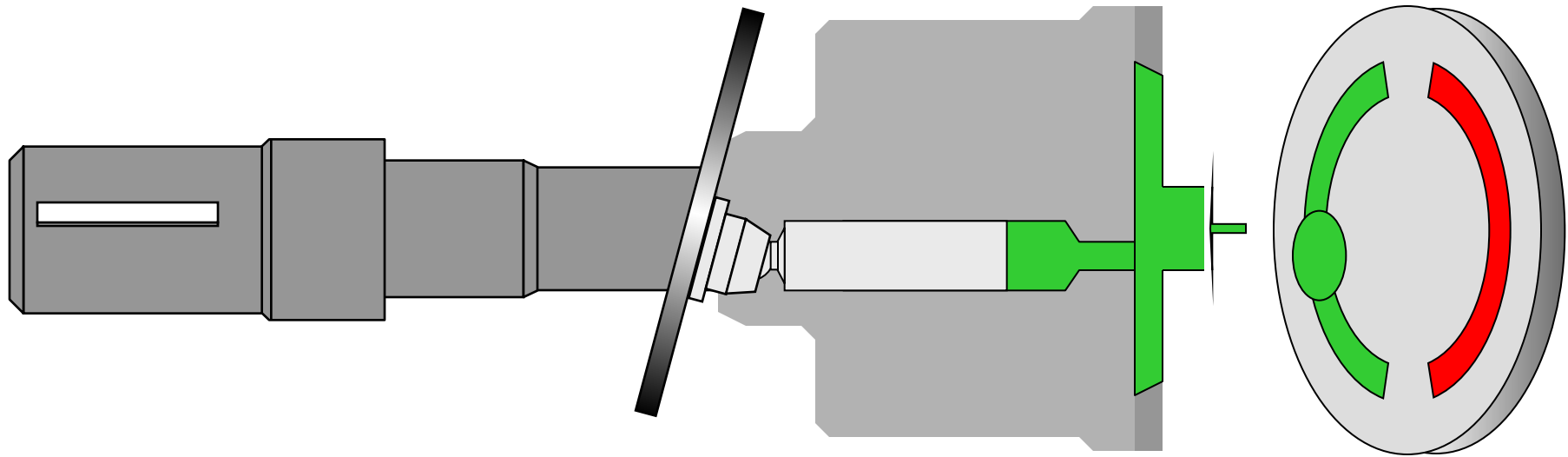
Стоп Esc

Пауза/Старт S



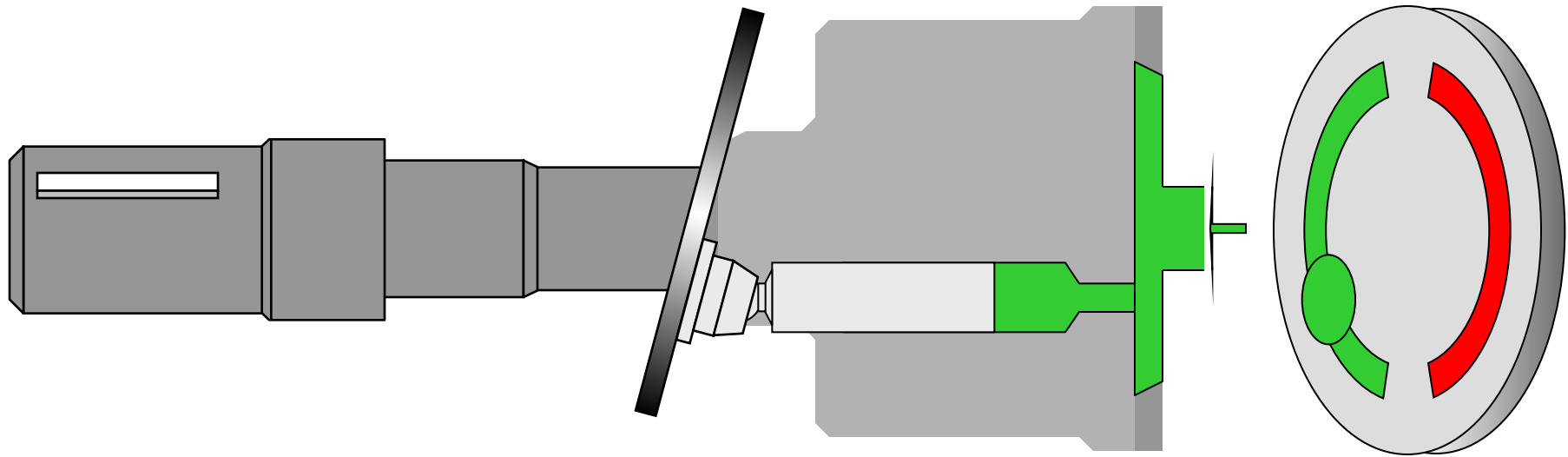
Стоп Esc

Пауза/Старт S



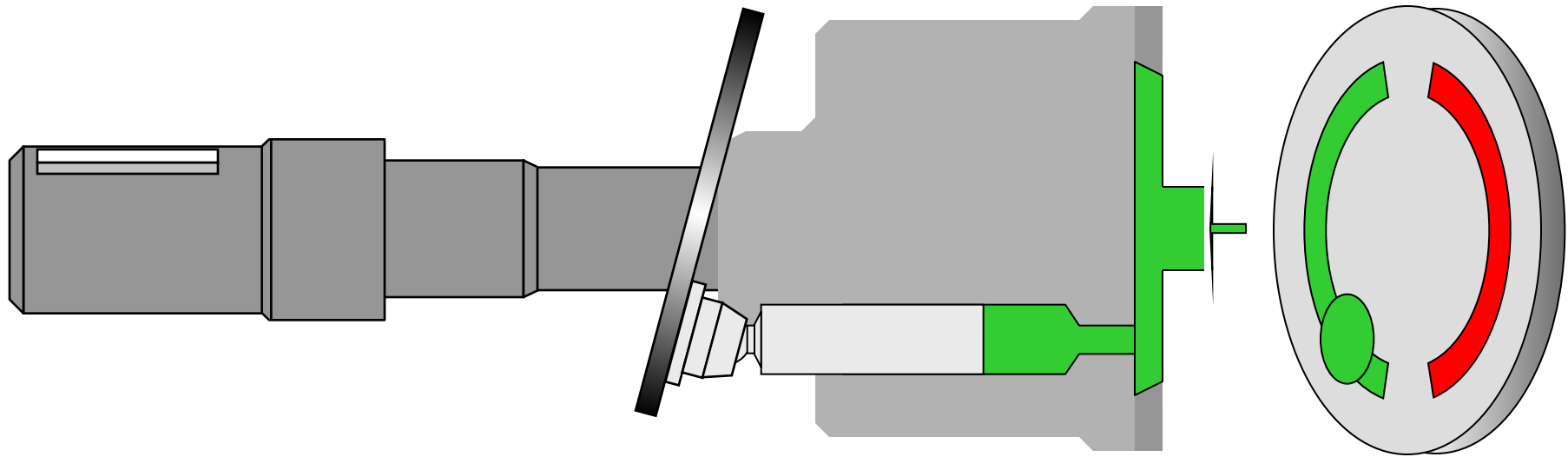
Стоп Esc

Пауза/Старт S



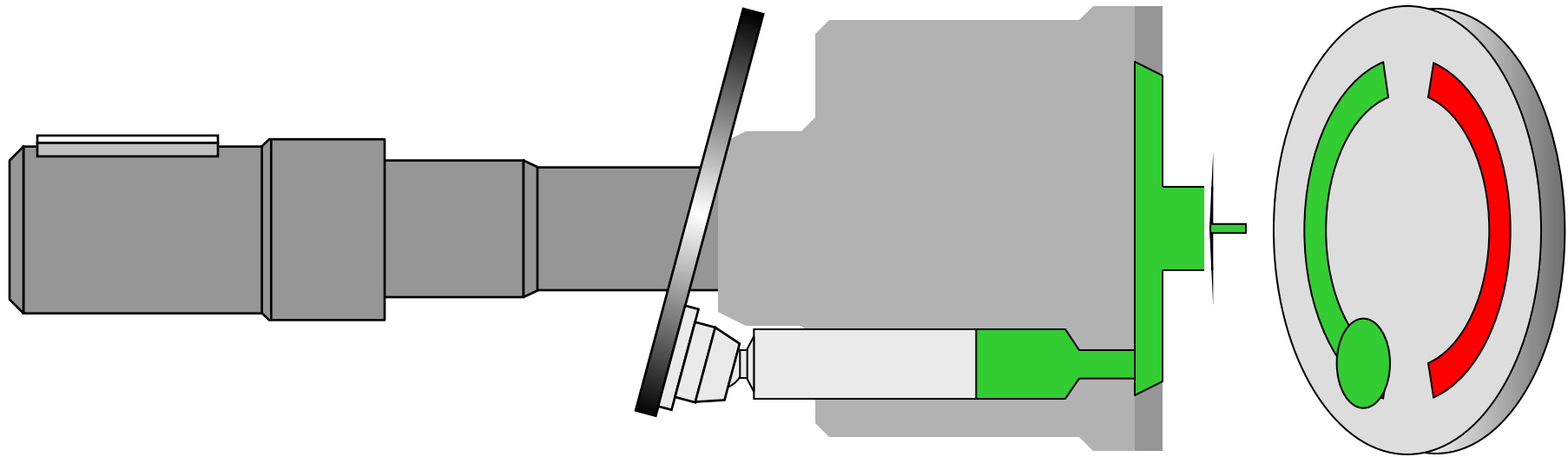
Стоп Esc

Пауза/Старт S



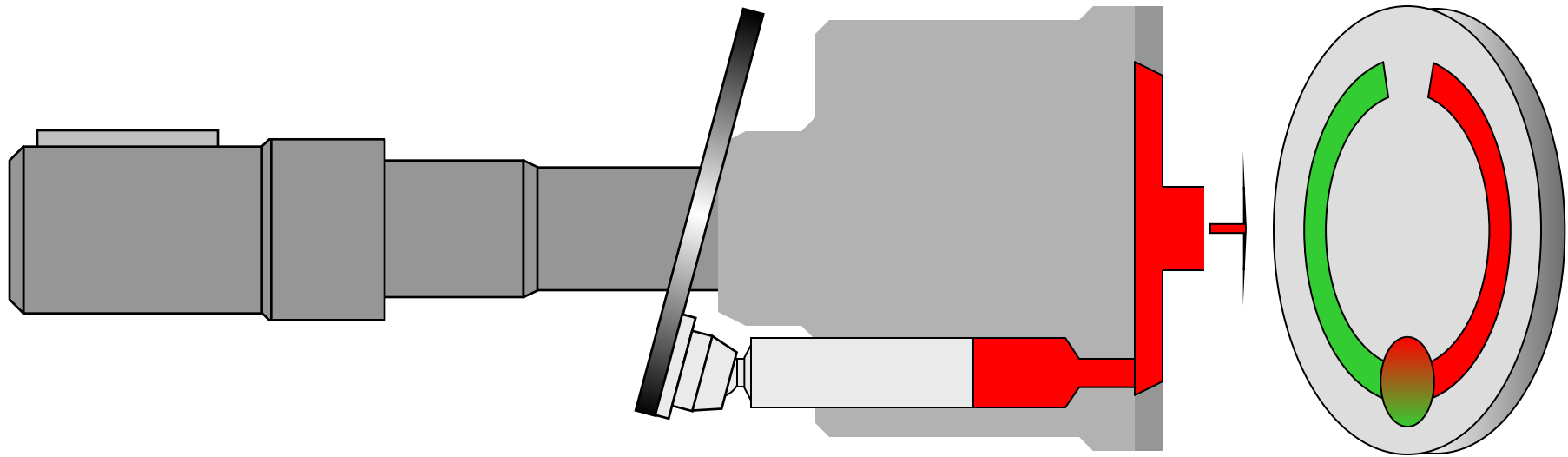
Стоп Esc

Пауза/Старт S



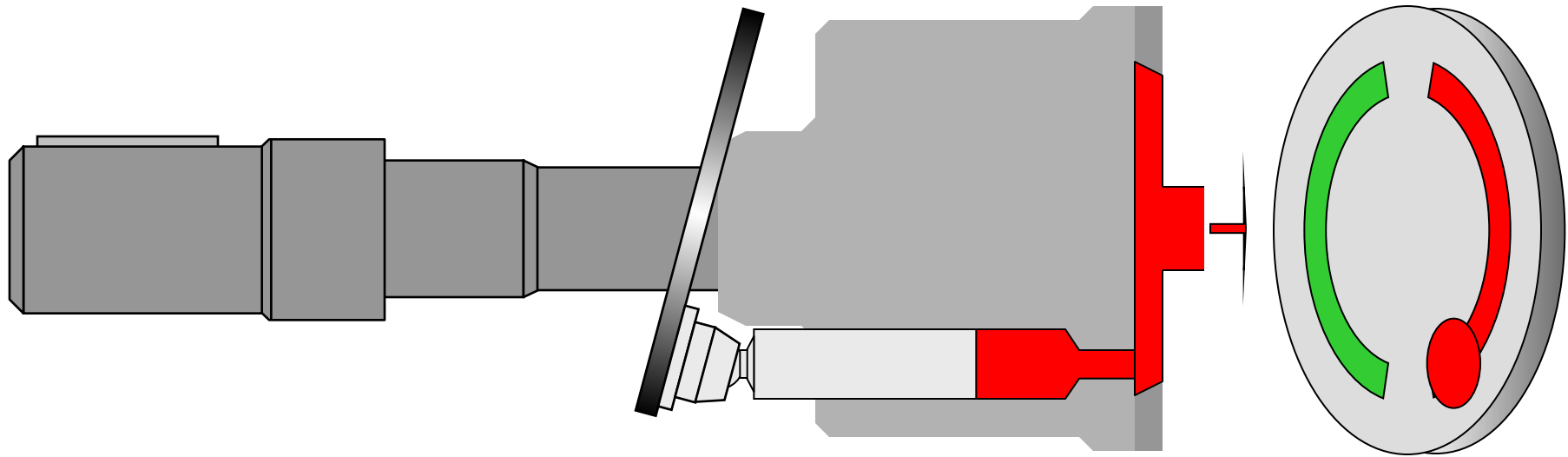
Стоп Esc

Пауза/Старт S



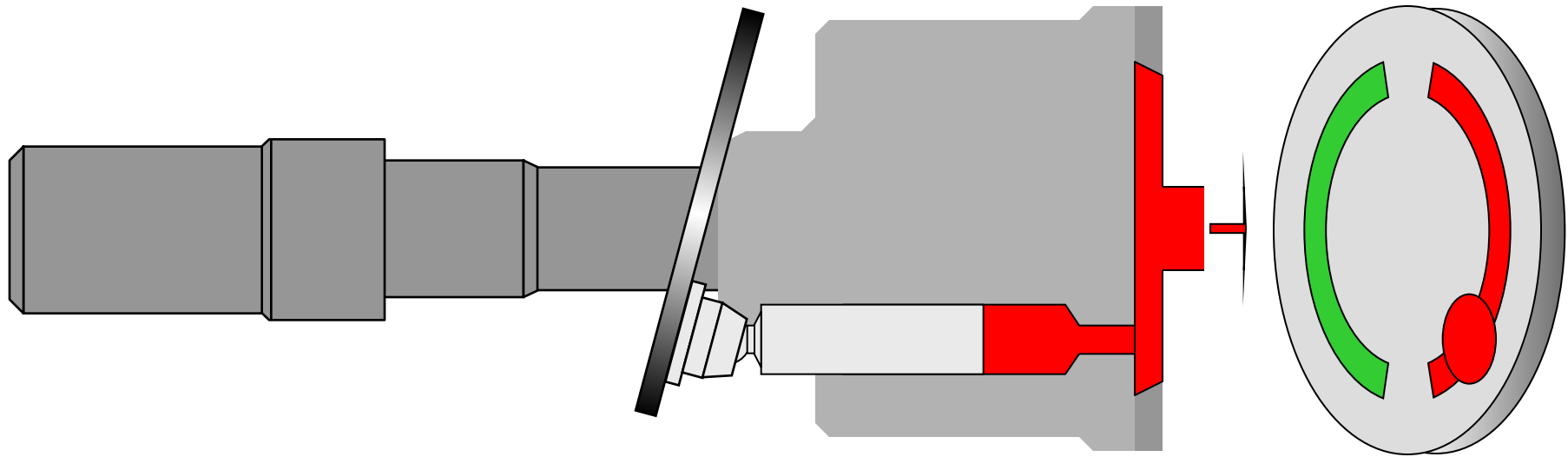
Стоп Esc

Пауза/Старт S



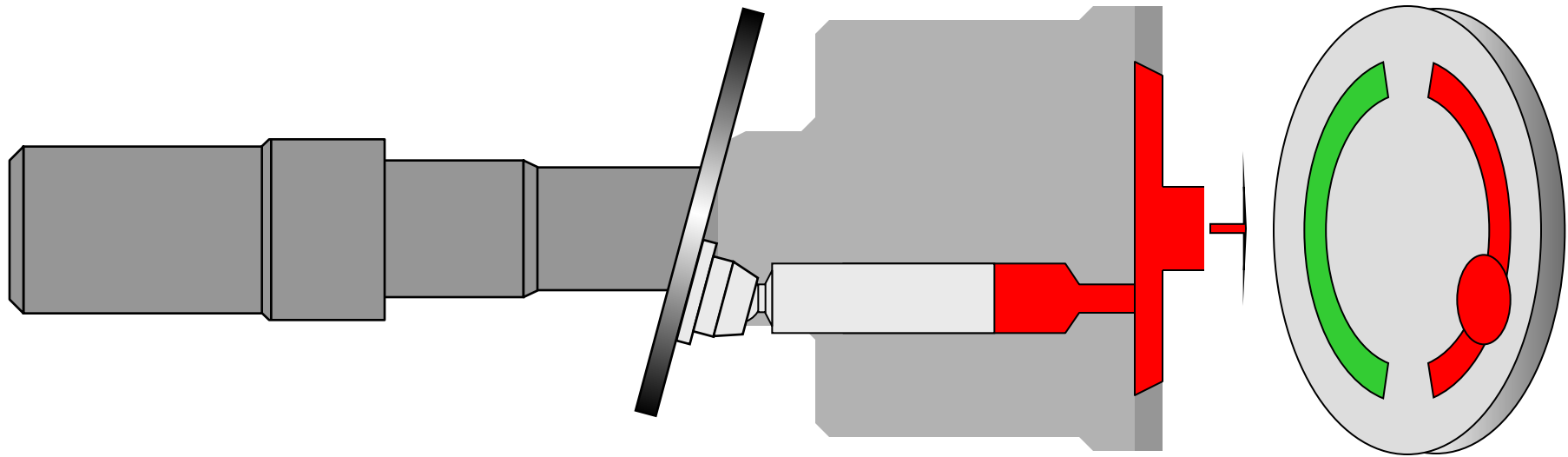
Стоп Esc

Пауза/Старт S



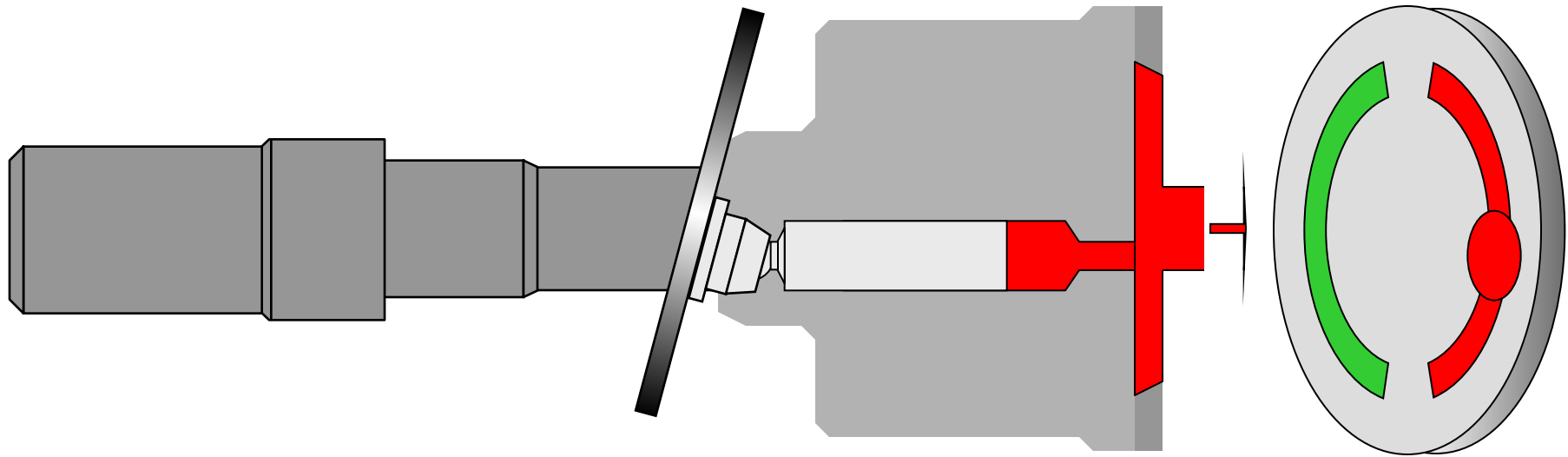
Стоп Esc

Пауза/Старт S



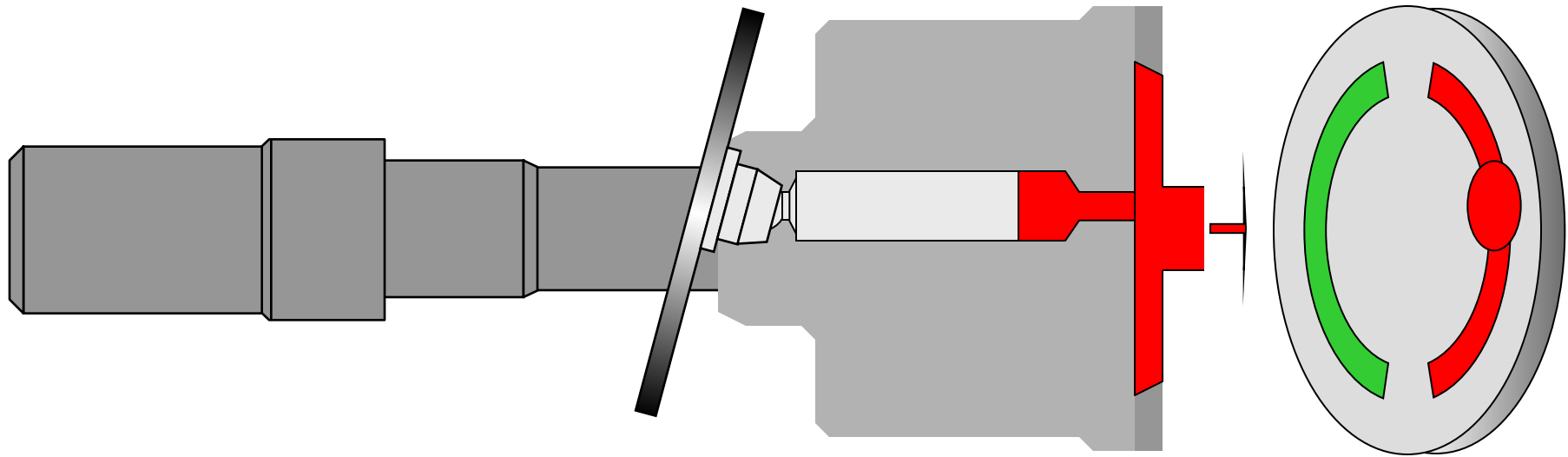
Стоп Esc

Пауза/Старт S



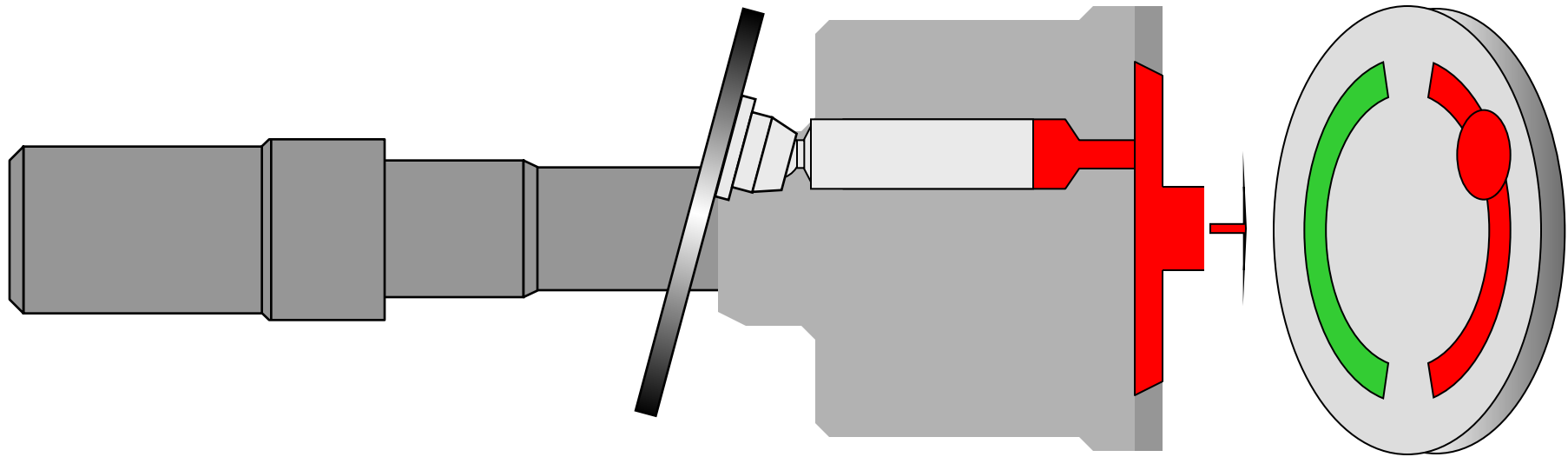
Стоп Esc

Пауза/Старт S



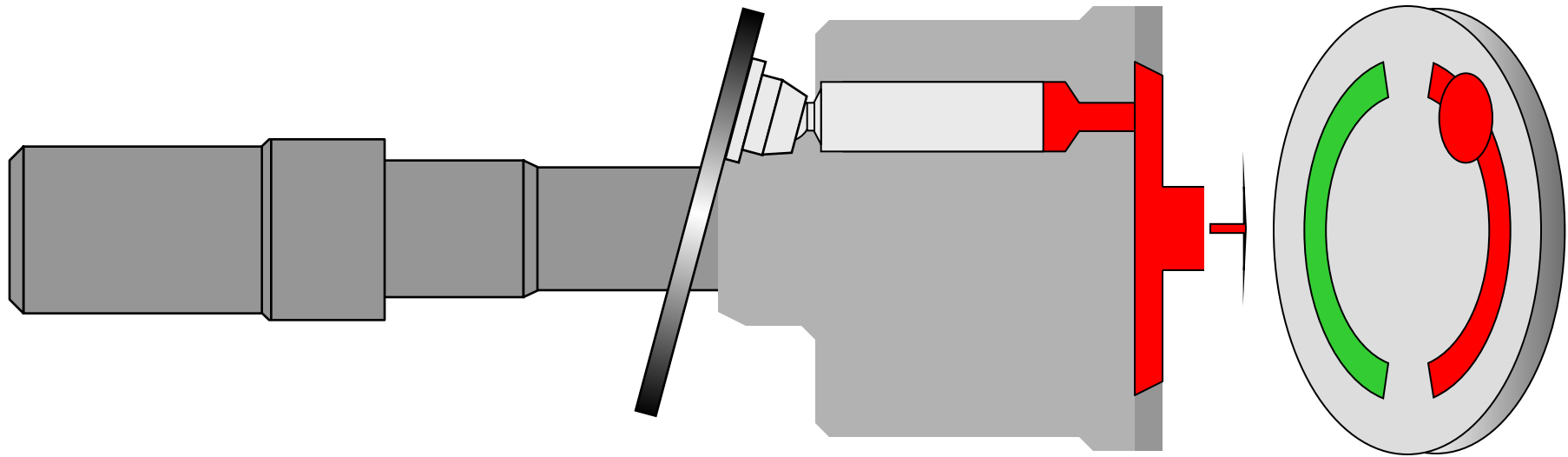
Стоп Esc

Пауза/Старт S



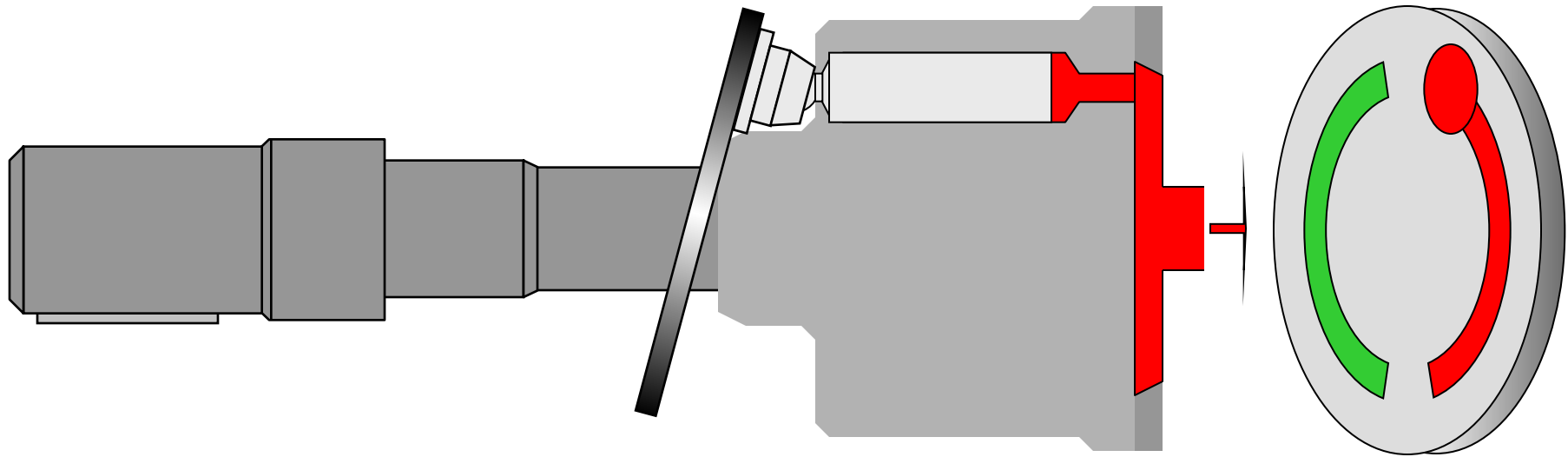
Стоп Esc

Пауза/Старт S



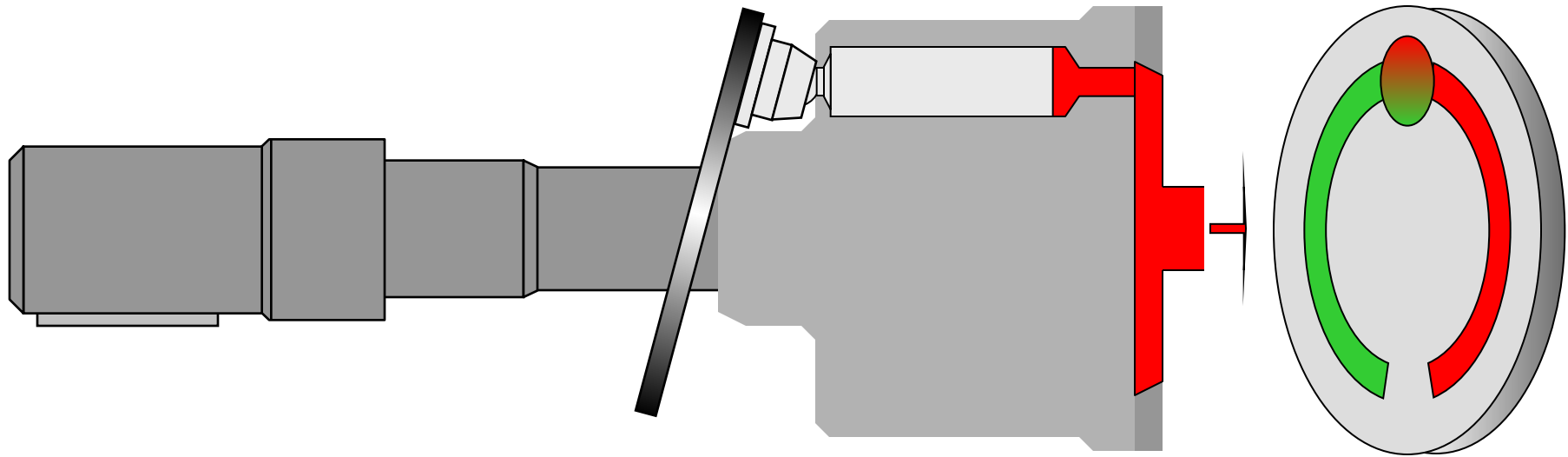
Стоп Esc

Пауза/Старт S



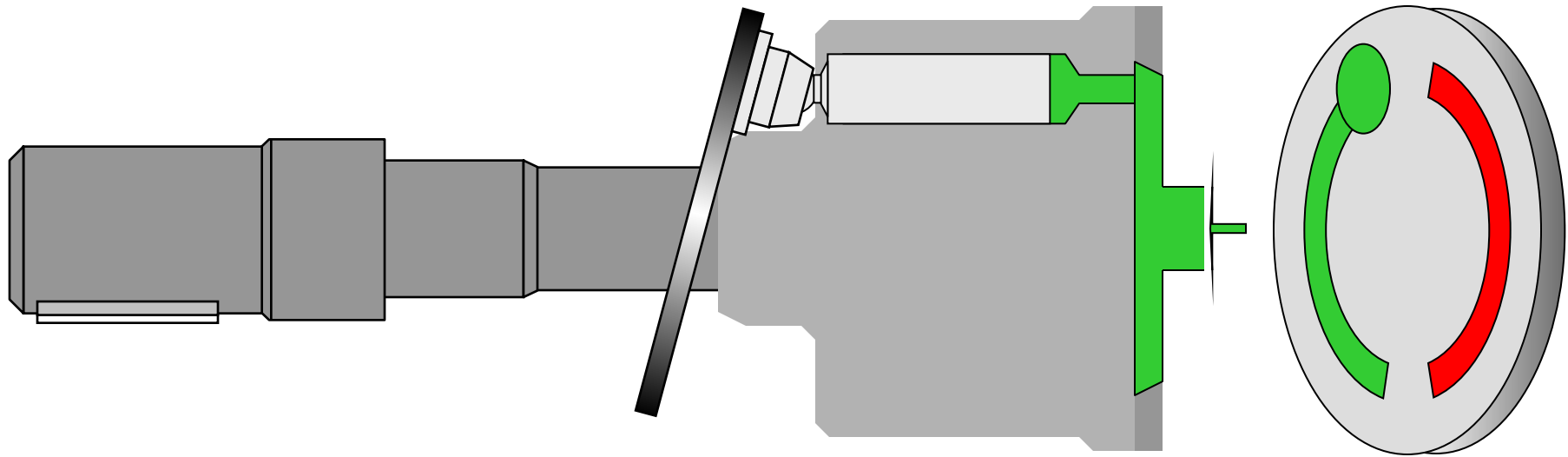
Стоп Esc

Пауза/Старт S



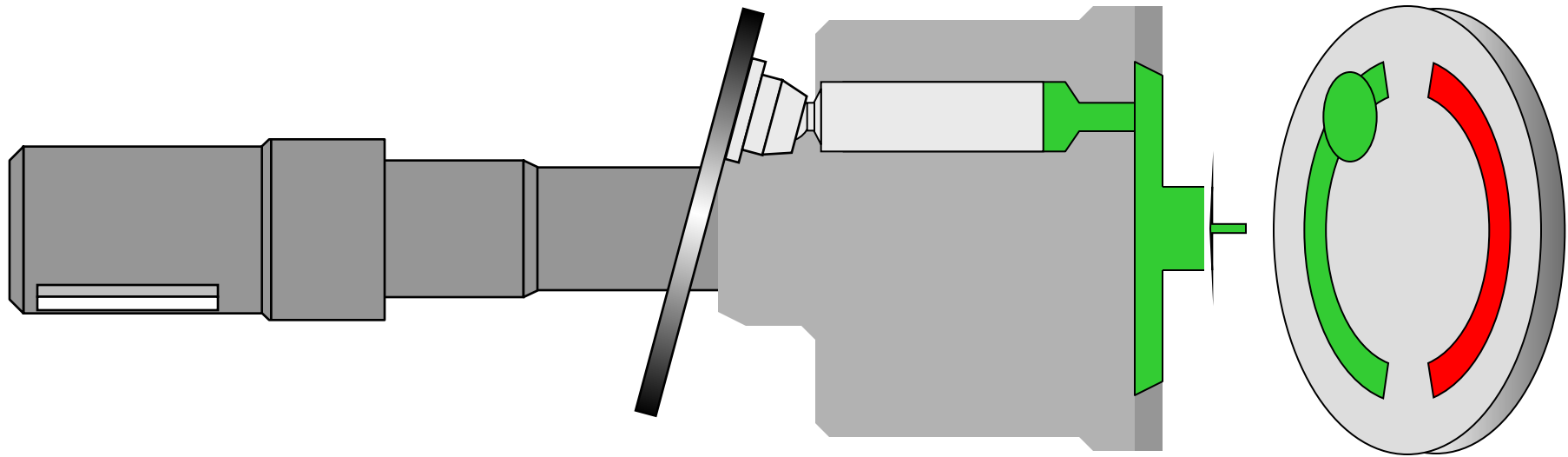
Стоп Esc

Пауза/Старт S



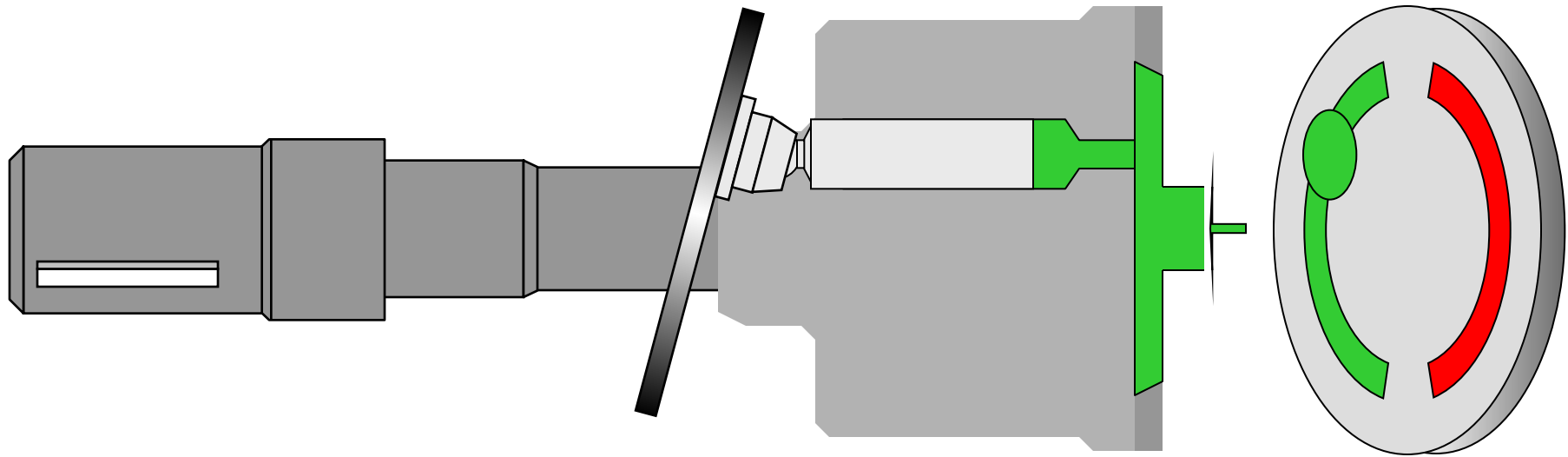
Стоп Esc

Пауза/Старт S



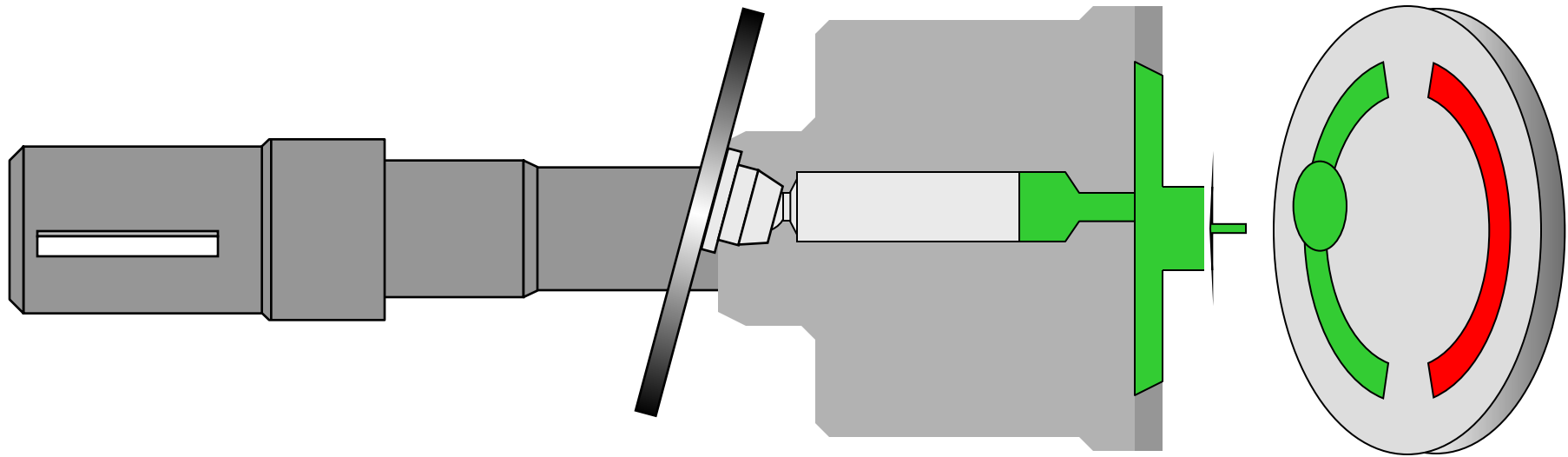
Стоп Esc

Пауза/Старт S



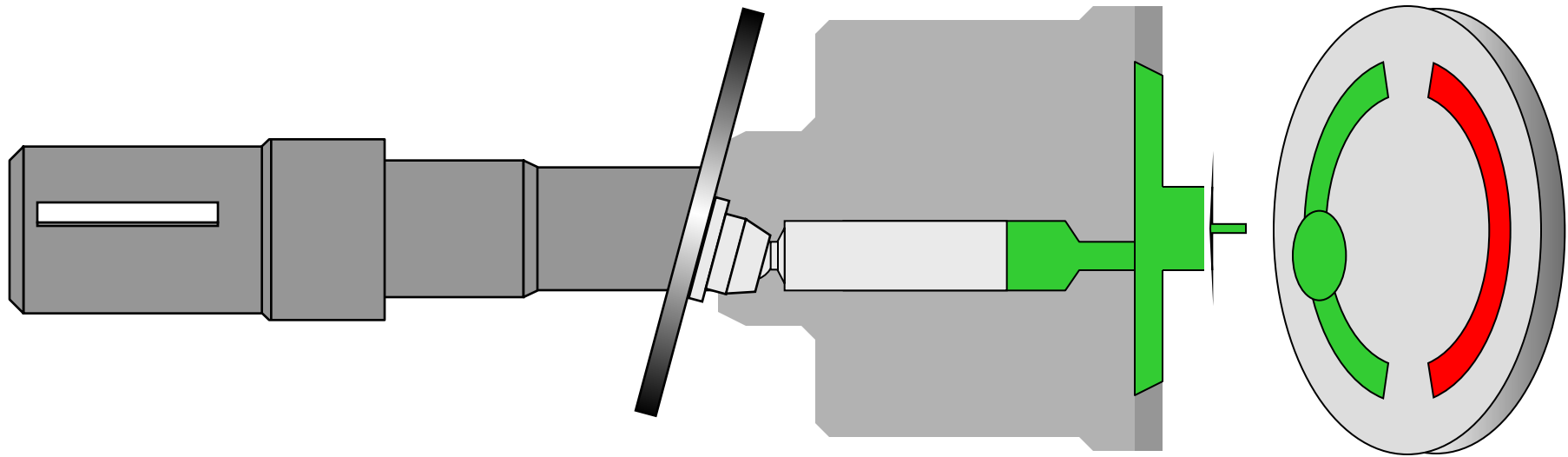
Стоп Esc

Пауза/Старт S



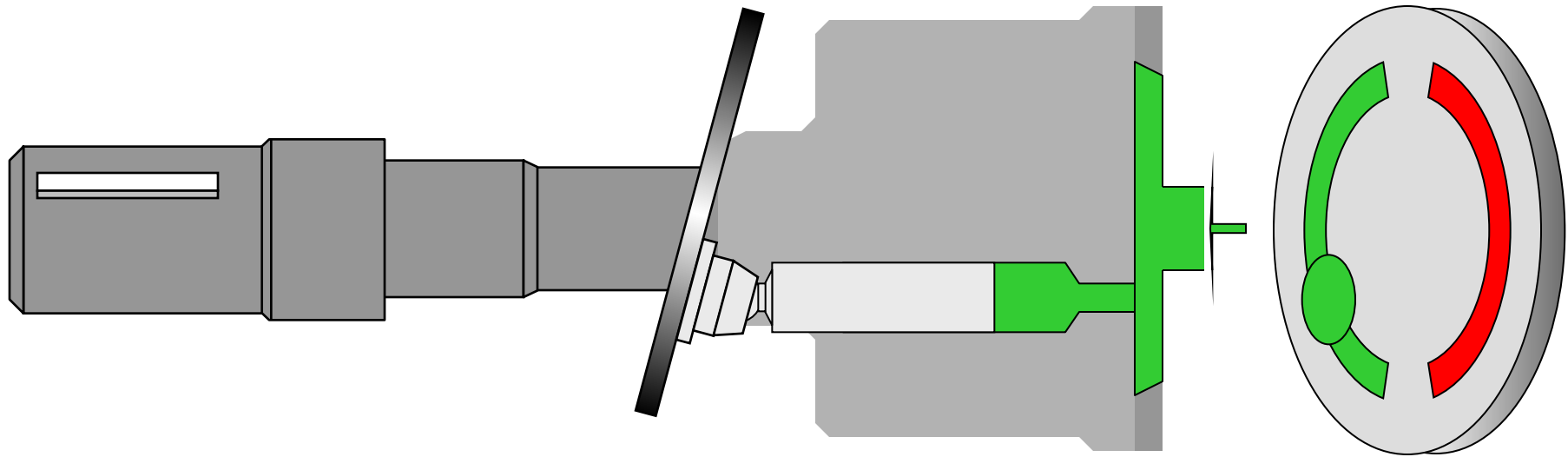
Стоп Esc

Пауза/Старт S



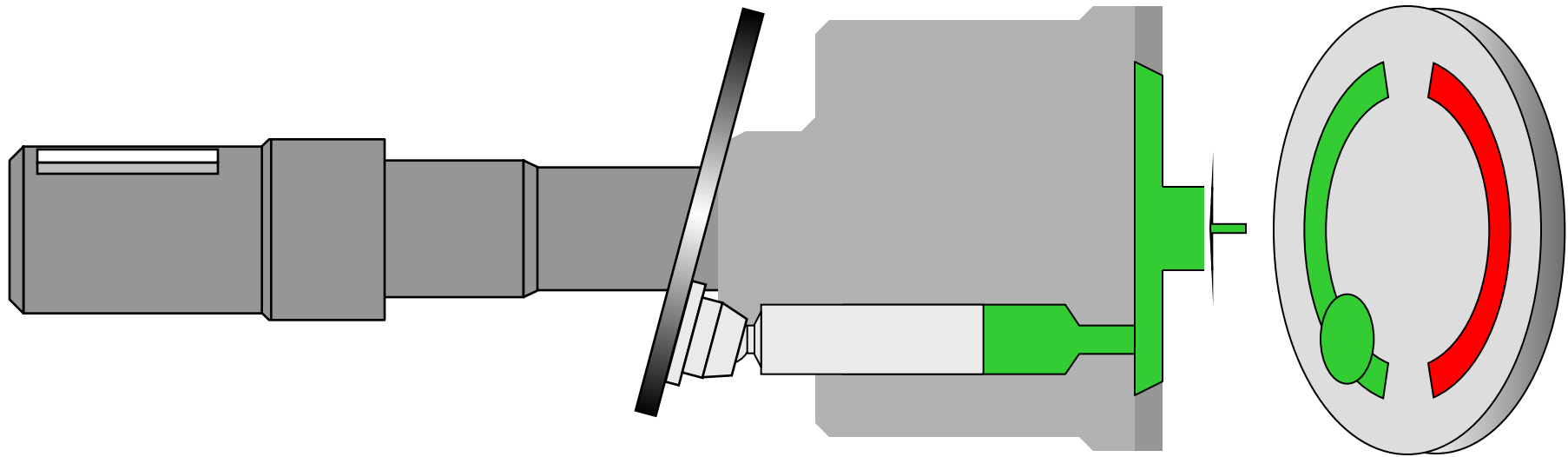
Стоп Esc

Пауза/Старт S



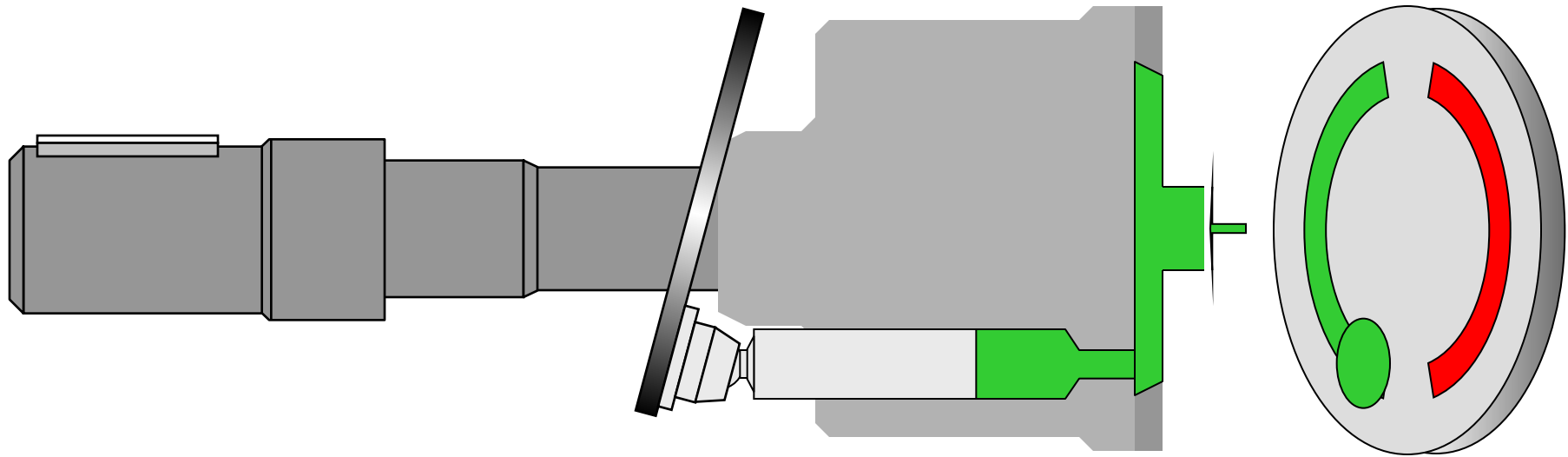
Стоп Esc

Пауза/Старт S



Стоп Esc

Пауза/Старт S



Стоп Esc

Пауза/Старт S