

# ВИМІРНИЙ ФІЗИЧНИЙ КОМПЛЕКС НА БАЗІ ПЕРСОНАЛЬНОГО КОМП'ЮТЕРА

учня 10 класу

ЗОШ № 18

Павелка Тараса Миколайовича

# Мета роботи

**Метою даної роботи була розробка й апробація комп'ютерних методів проведення фізичних досліджень та відповідної обробки отриманої інформації.**

# Завдання досліджень:


- 1. Дослідити можливості використання персонального комп'ютера в якості універсального вимірювального пристрою.
- 2. Використовуючи характеристики аудіокарти, створити пристрій сполучення комп'ютера з зовнішнім джерелом звуку.
- 3. Показати основні можливості комп'ютерних і мультимедійних засобів для проведення демонстраційних та експериментальних фізичних досліджень.

# Предмет досліджень:

Використання персонального комп'ютера в якості універсального вимірювального засобу.

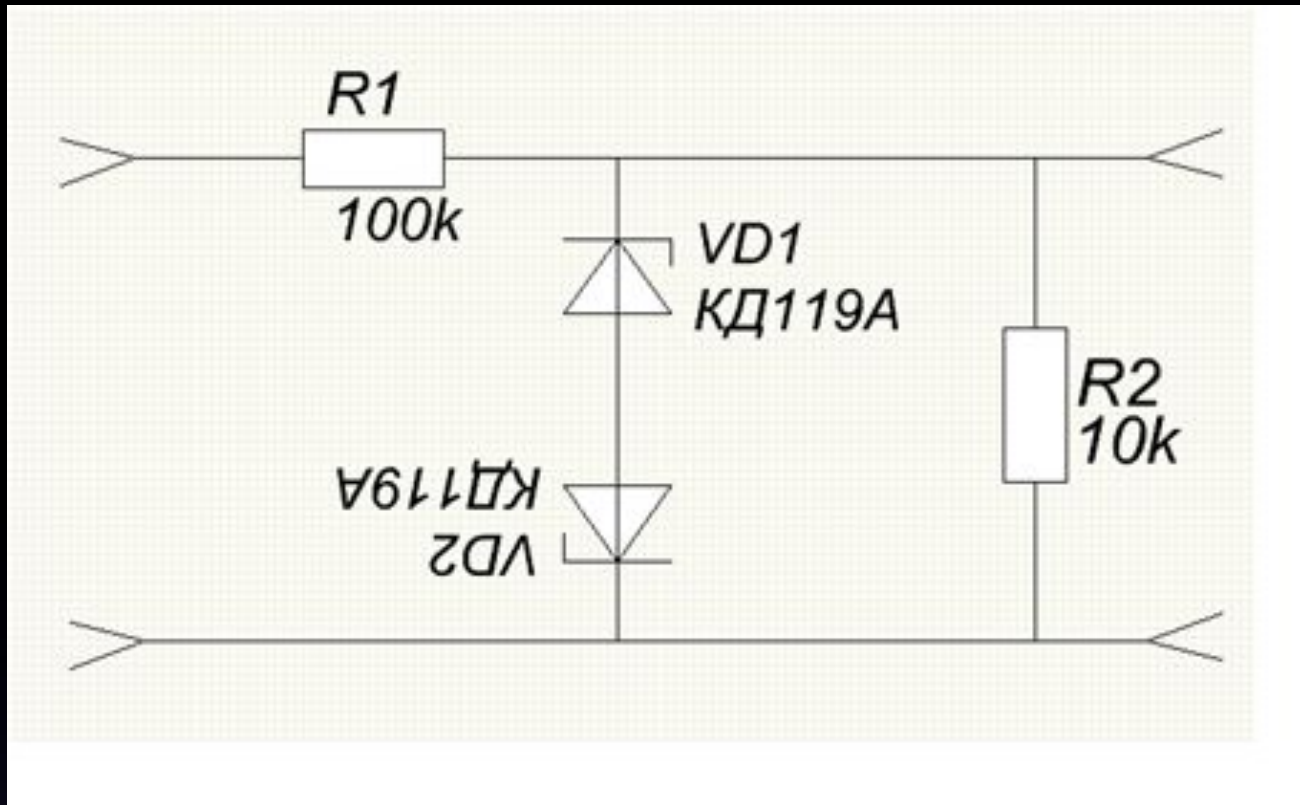


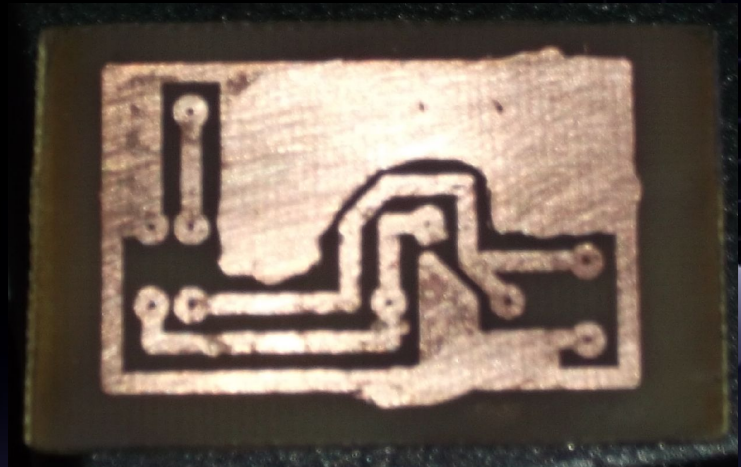
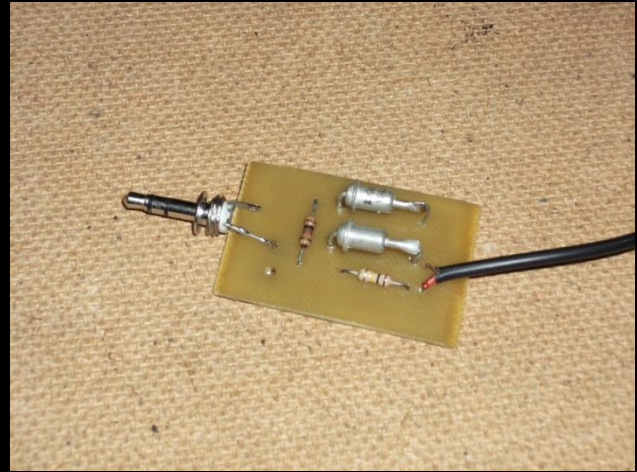
# Принципи створення віртуальних ВП



# Використання ПК в якості осцилографа

# Схема пристрою:







# Реалізація фізичного експерименту з використанням звукової карти

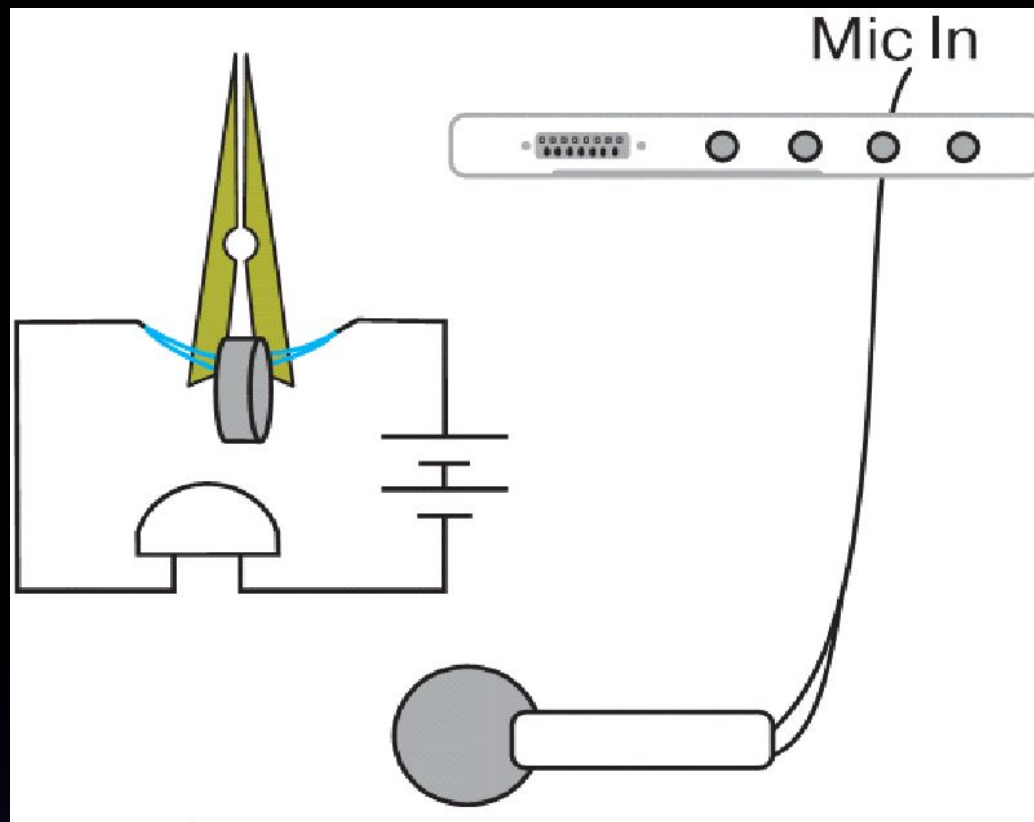
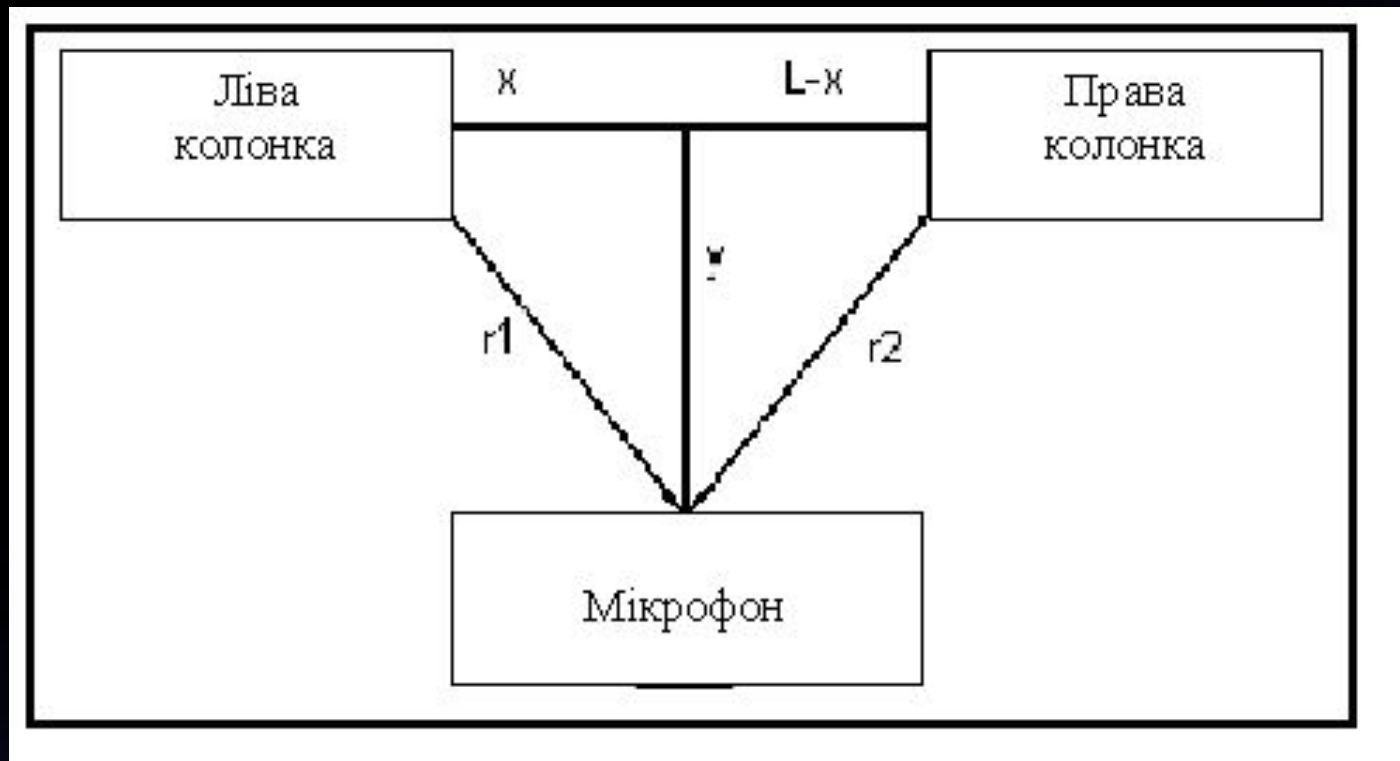


Рис. 15

# Реалізація «ехолокатора» на ПК



# Висновки:

- 1. Досліджено можливості використання персонального комп'ютера в якості універсального вимірювального пристрою.
- 2. Використовуючи характеристики аудіо карти, створено пристрій сполучення комп'ютера з зовнішнім джерелом звуку. В результаті отримано можливість використовувати ПК як осцилограф.
- 3. Розроблено, технічно реалізовано та апробовано пристрій на базі ПК для вимірювання опору, ємкості та індуктивності.