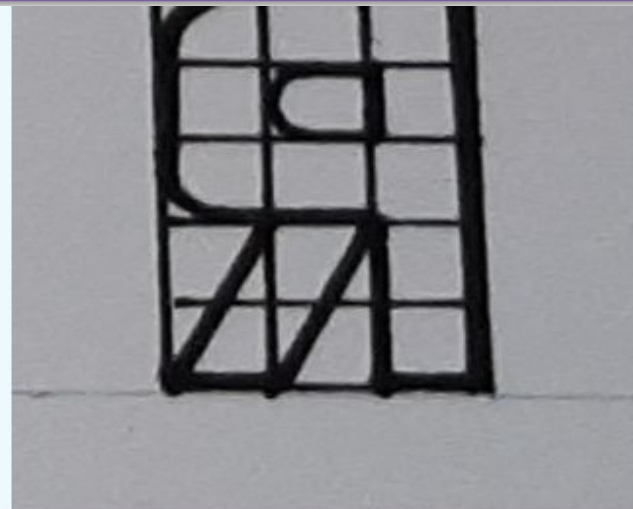


# Шрифтовая композиция

**Шрифтовая  
КОМПОЗИЦИЯ**



**Из 6 букв с  
рисунком**

A B C D E F G H

I J K L M N O P

Q R S T U V W X Y Z

aa ab ac ad ae

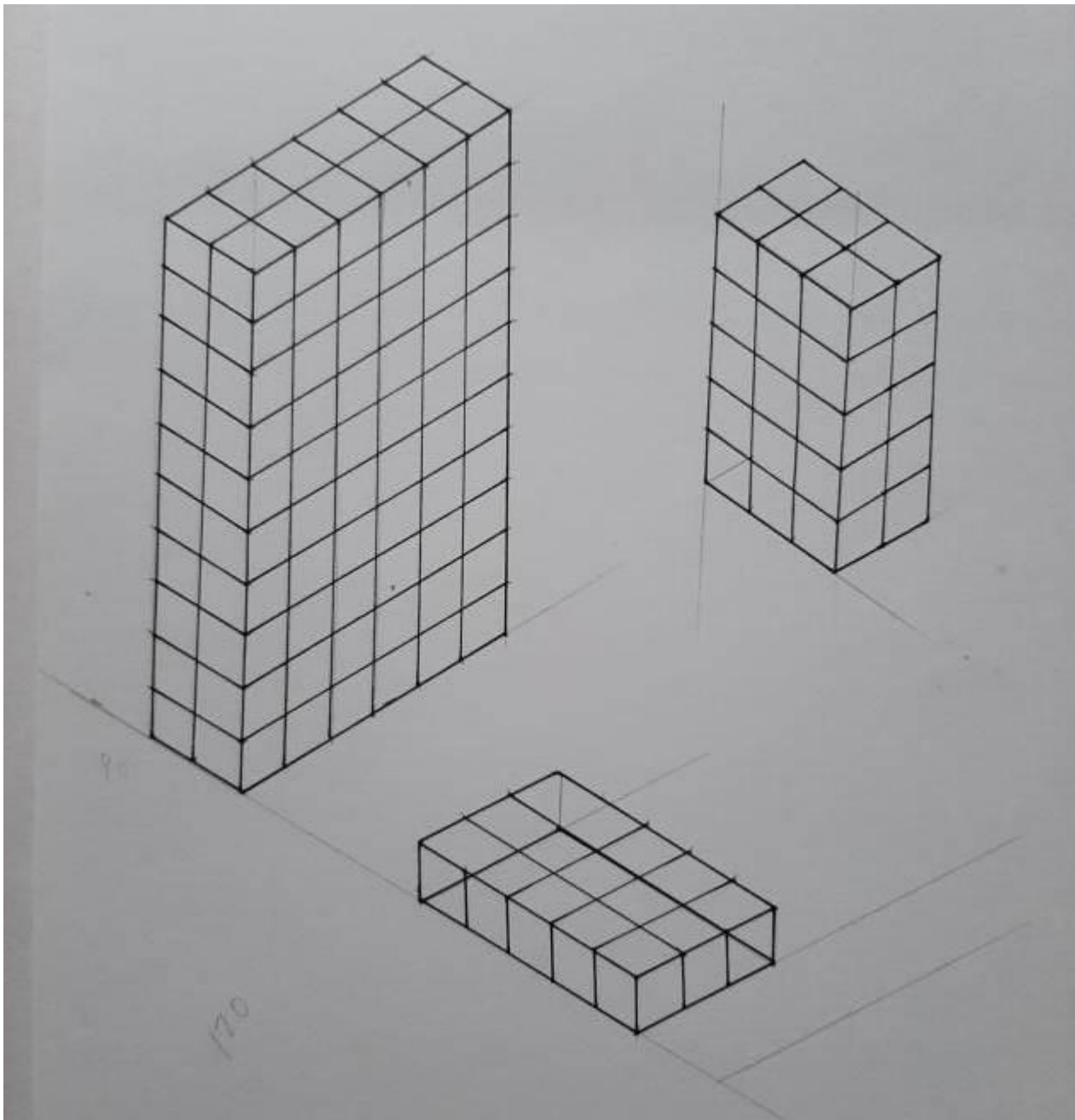
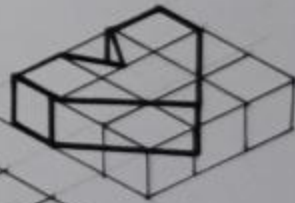
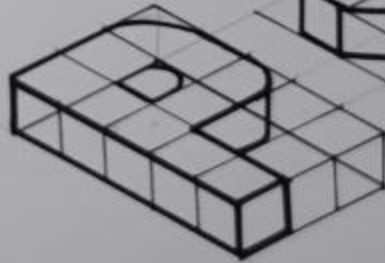
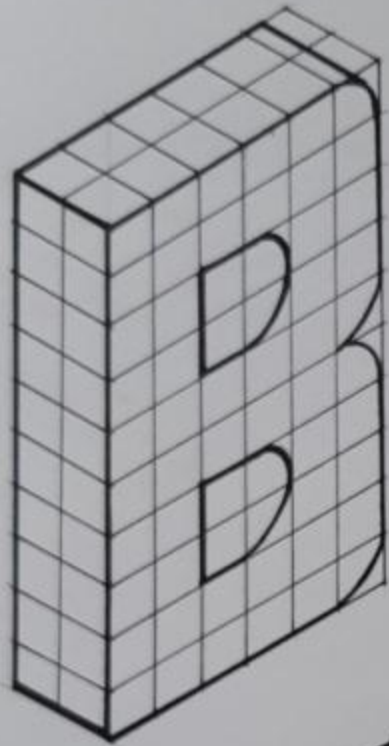
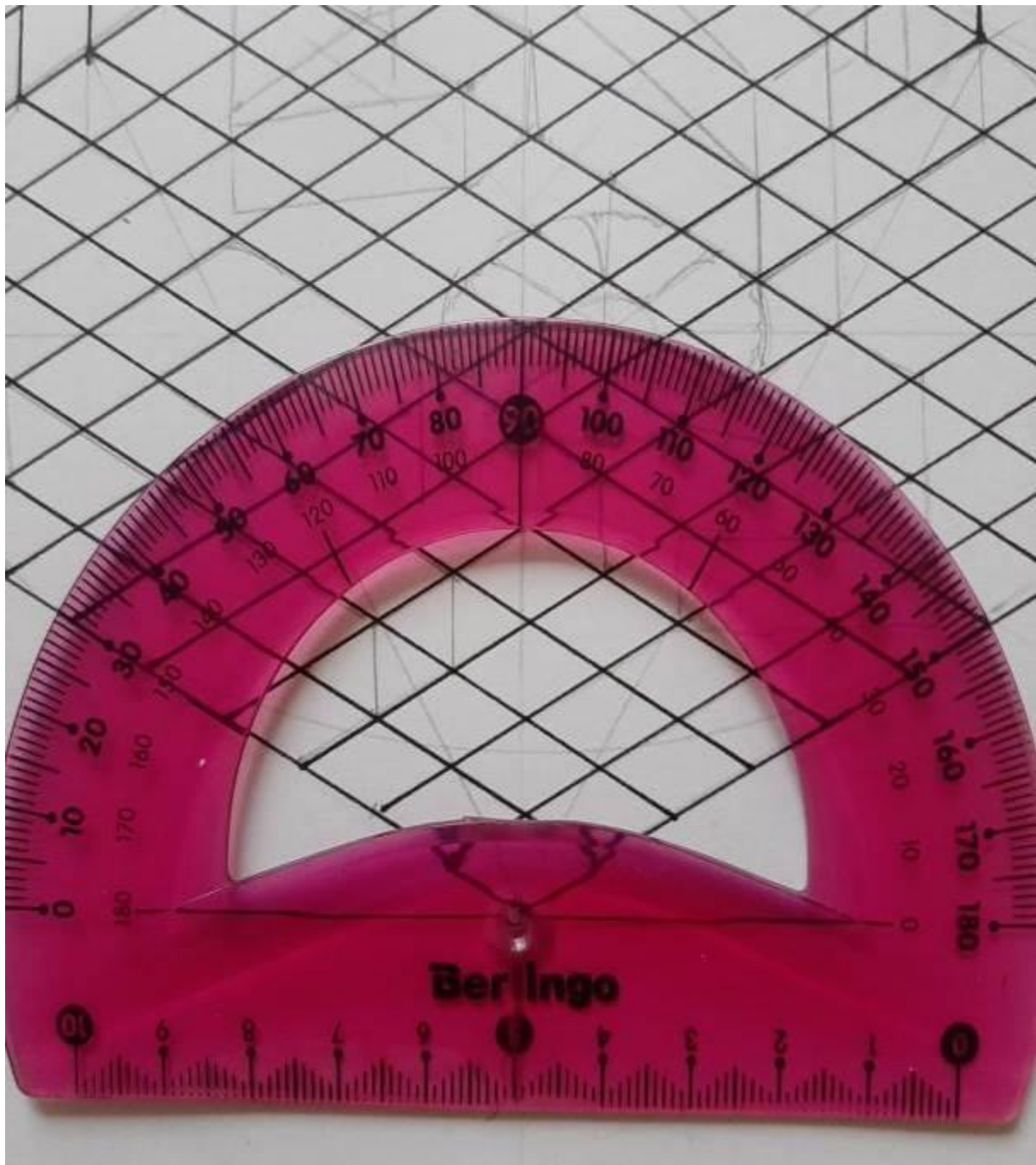
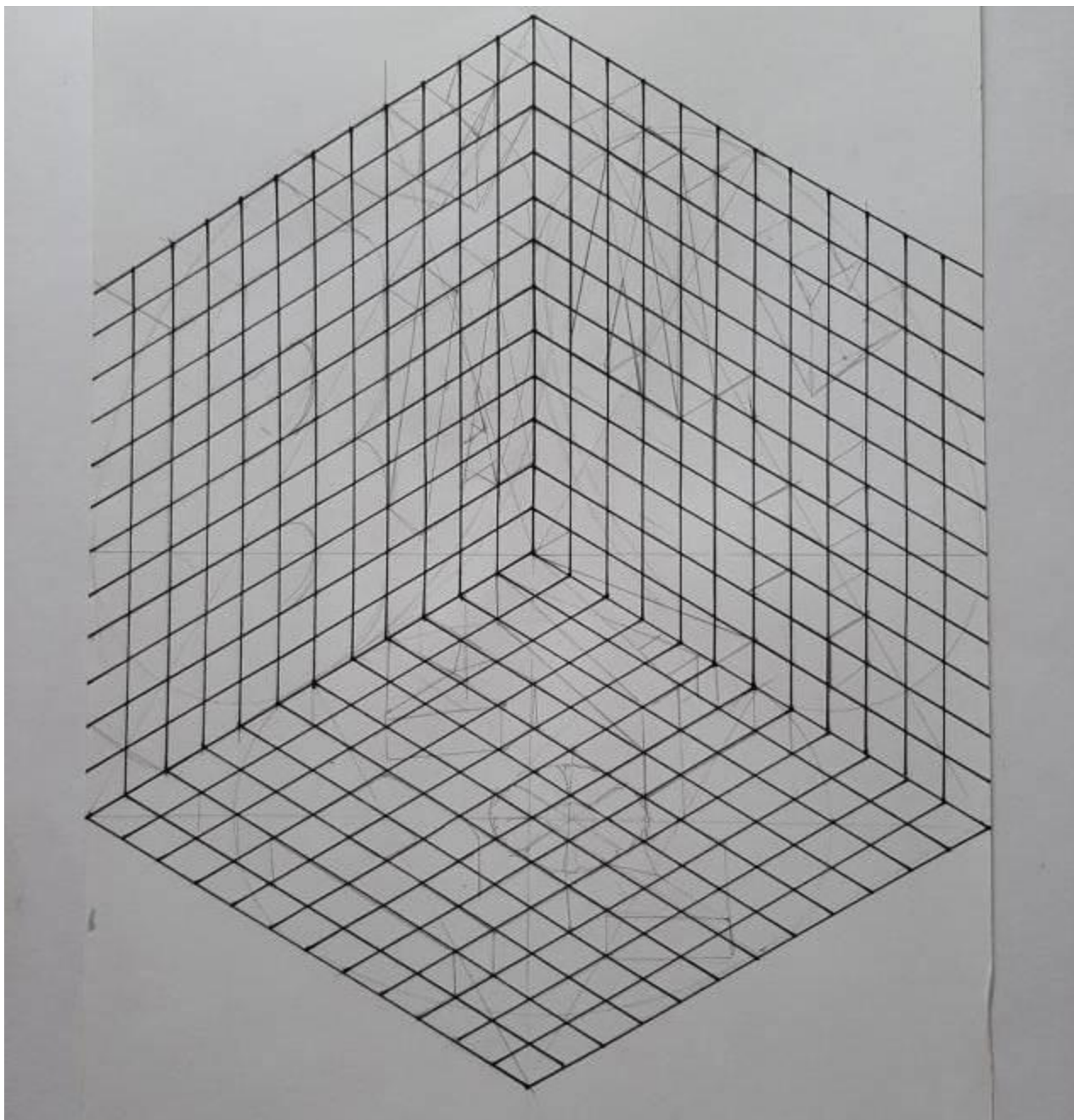


Чертёж в изометрии. Углы под 30 градусов. Клетка 1 см



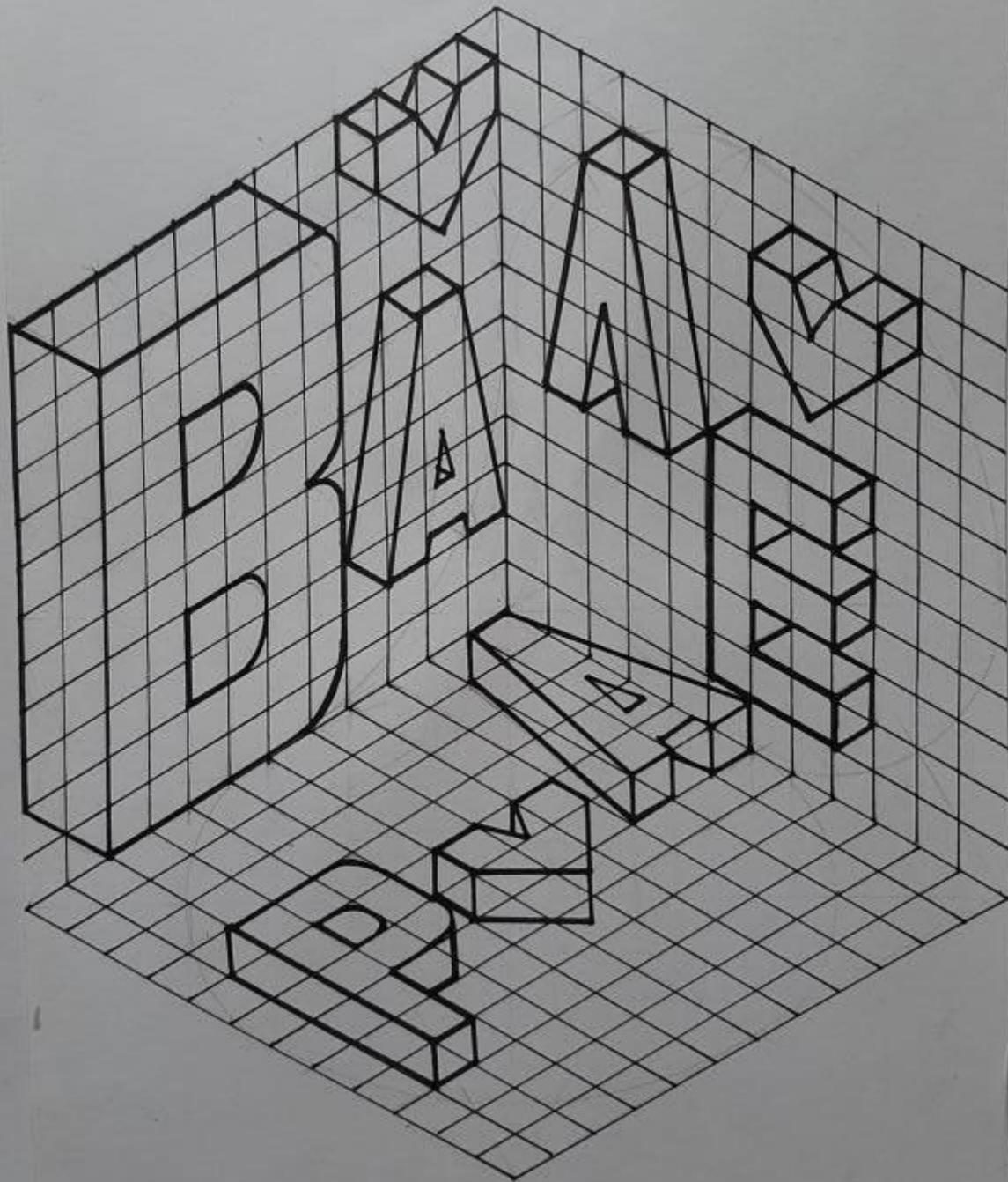


120



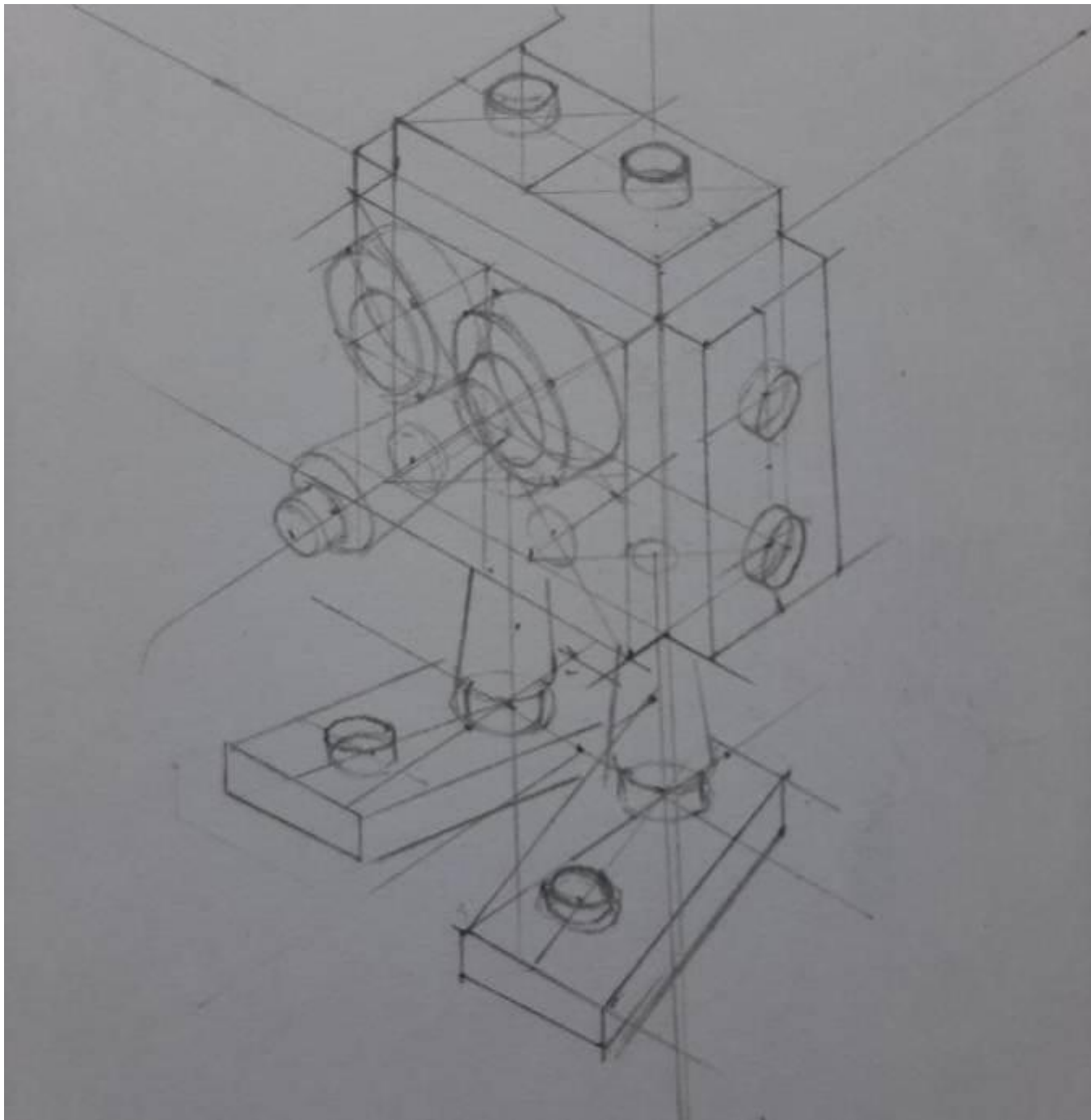
120

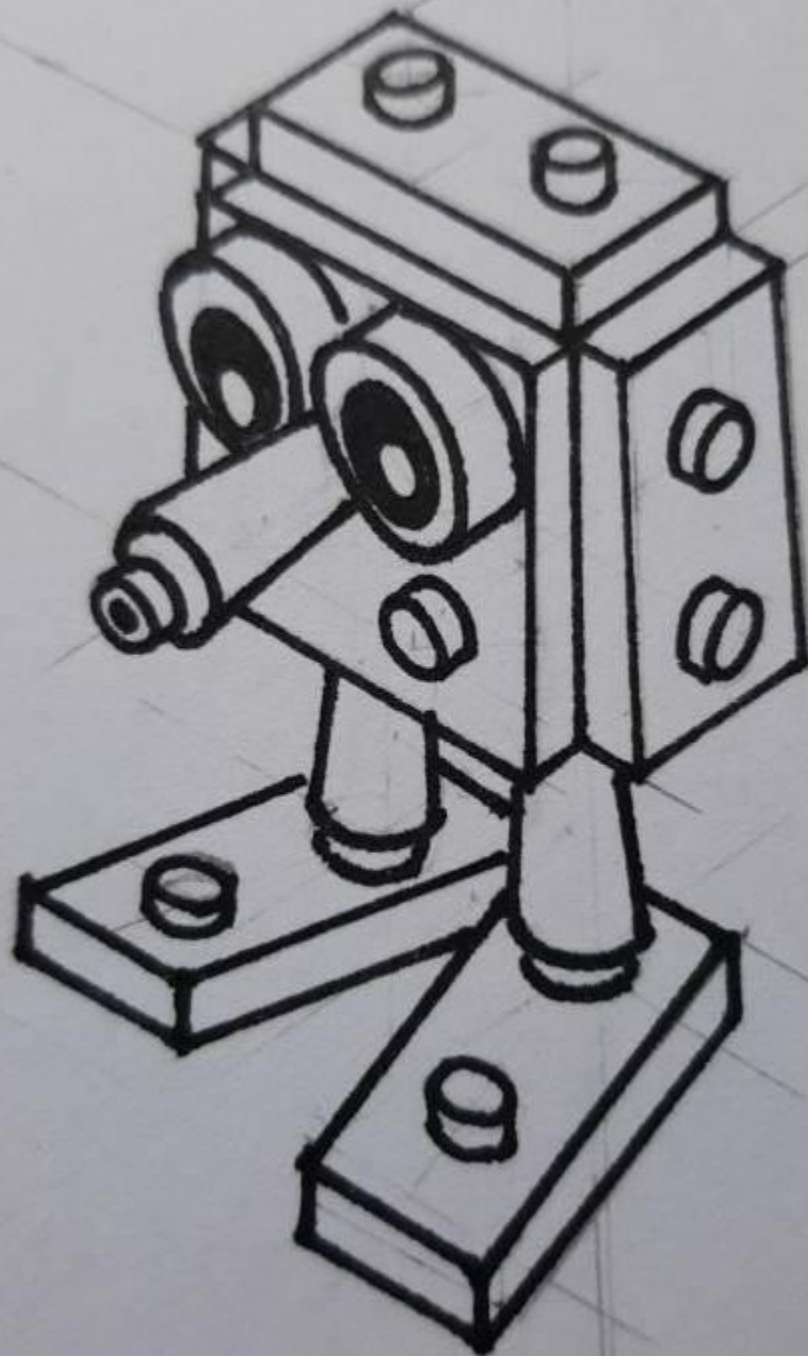
Построение трёх плоскостей изометрической

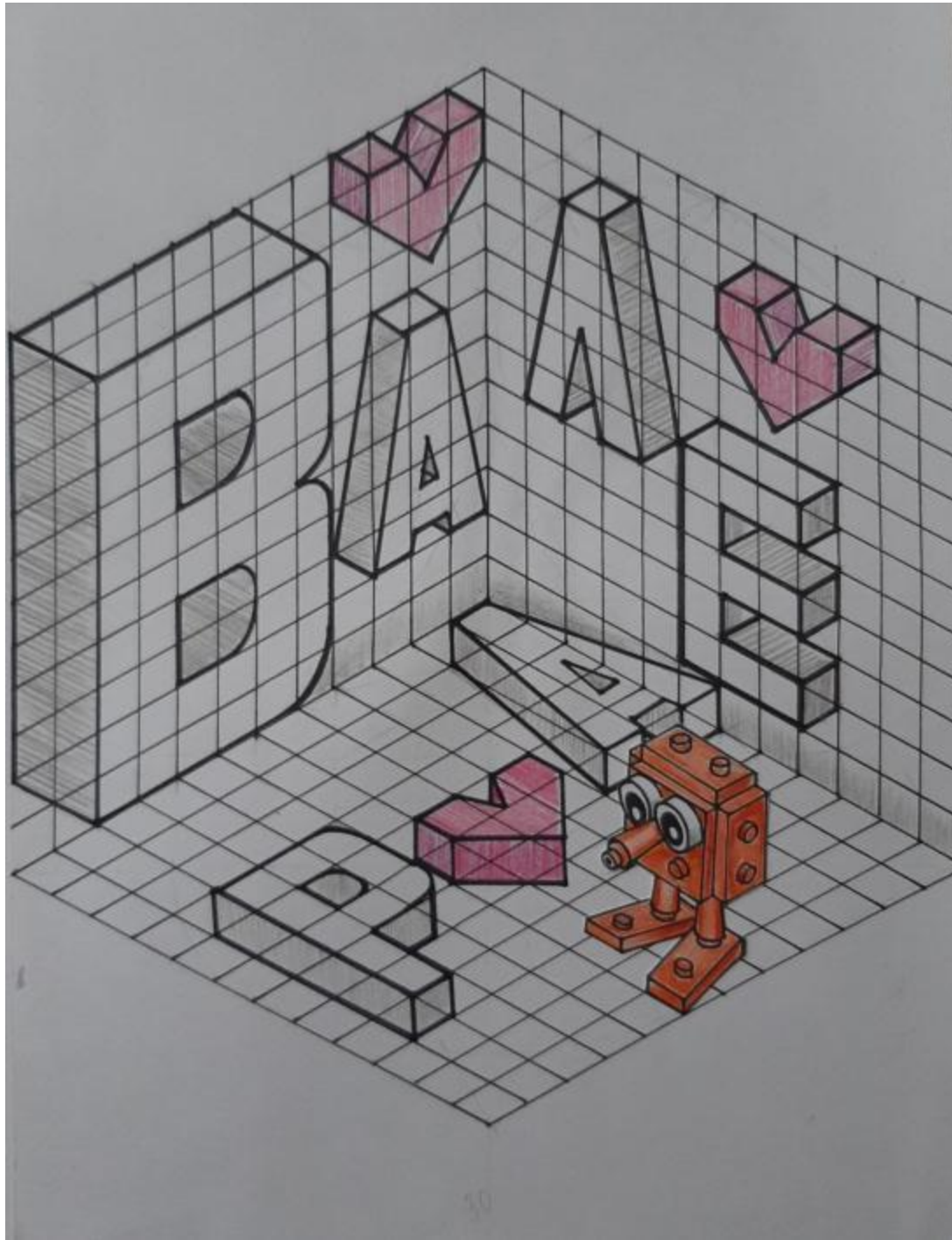
















FrugalFun4Boys.com



## Snoopy's Dog House

LEGO Instructions

