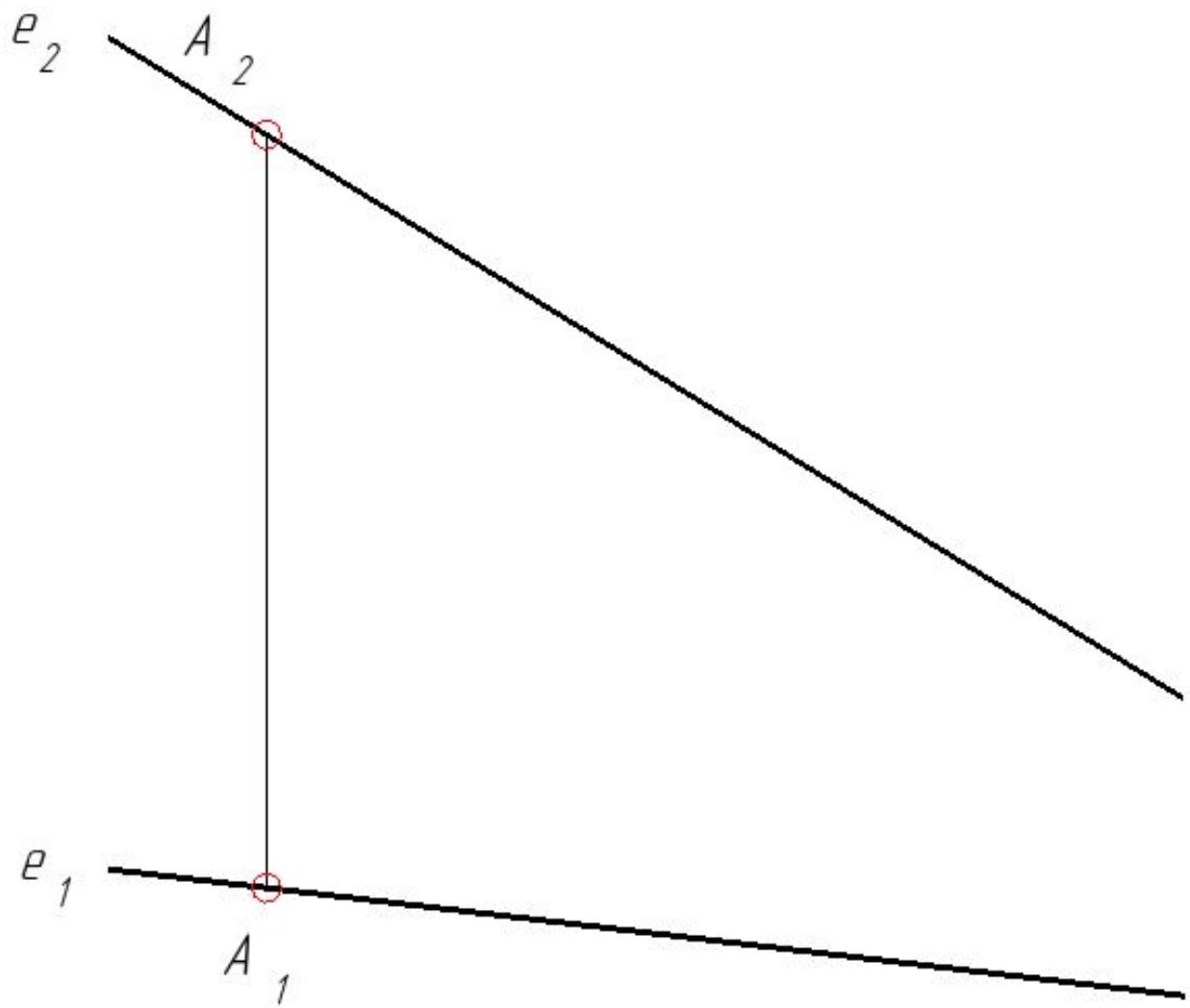
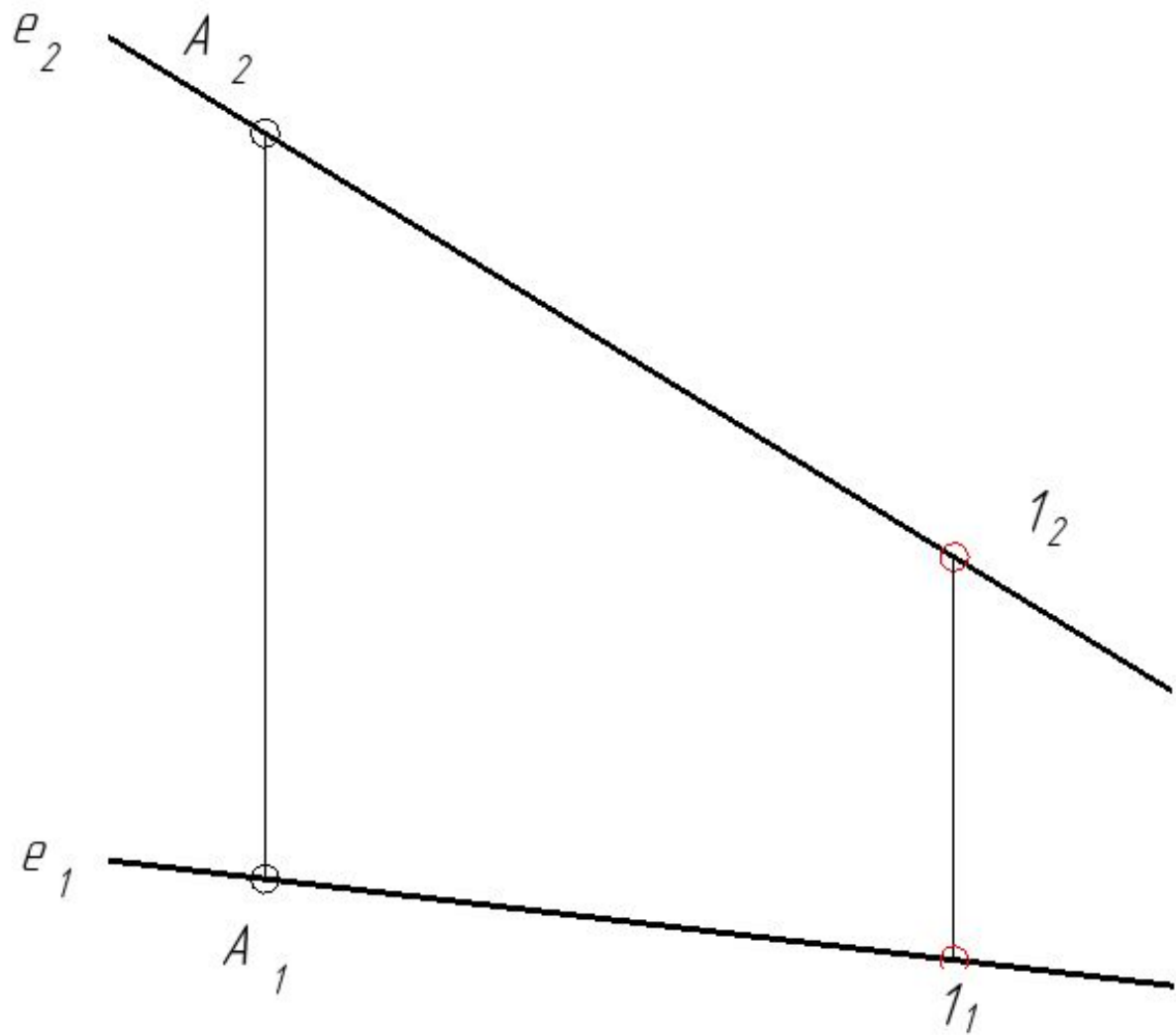


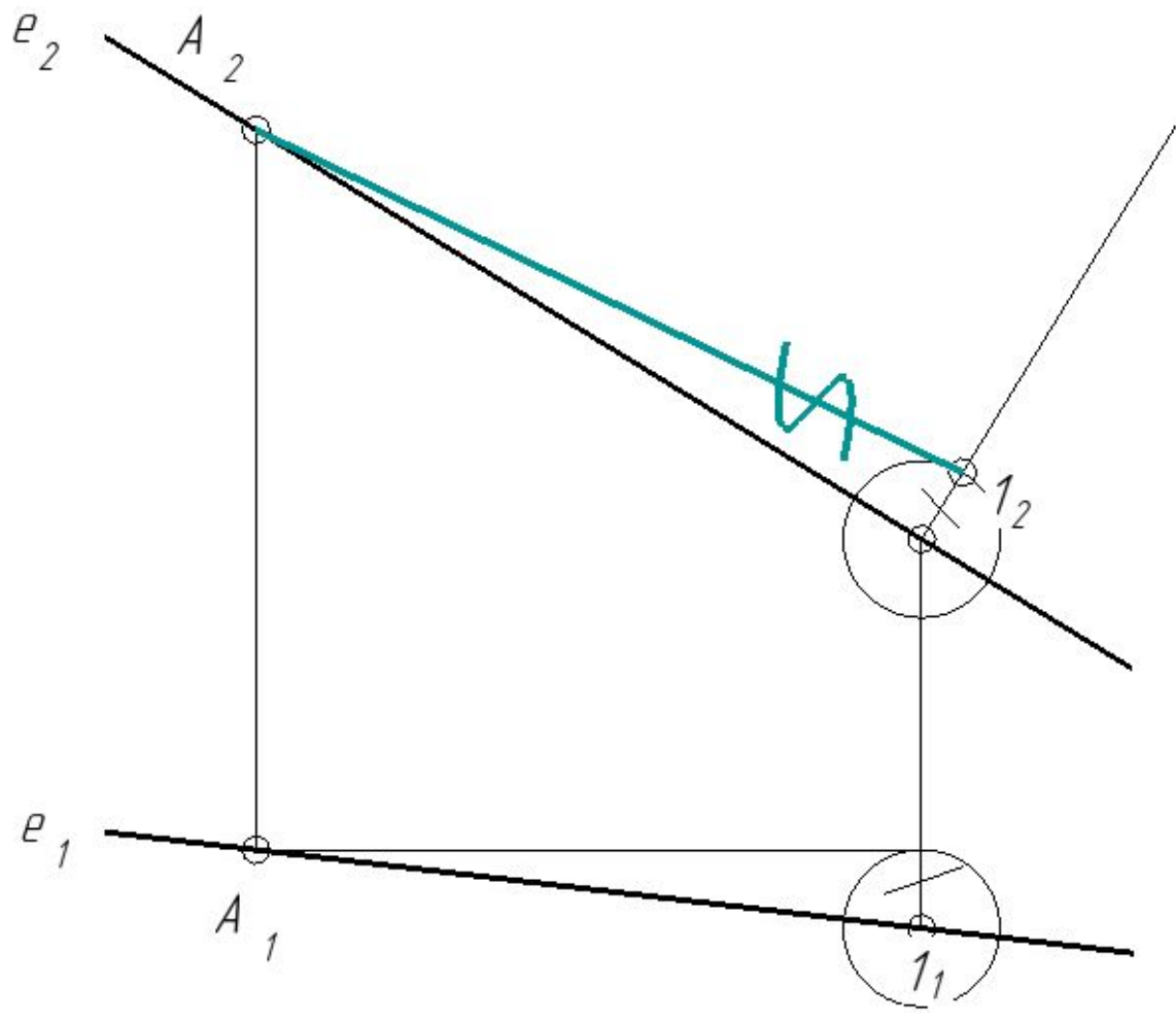
Отмеривание отрезка заданной длины



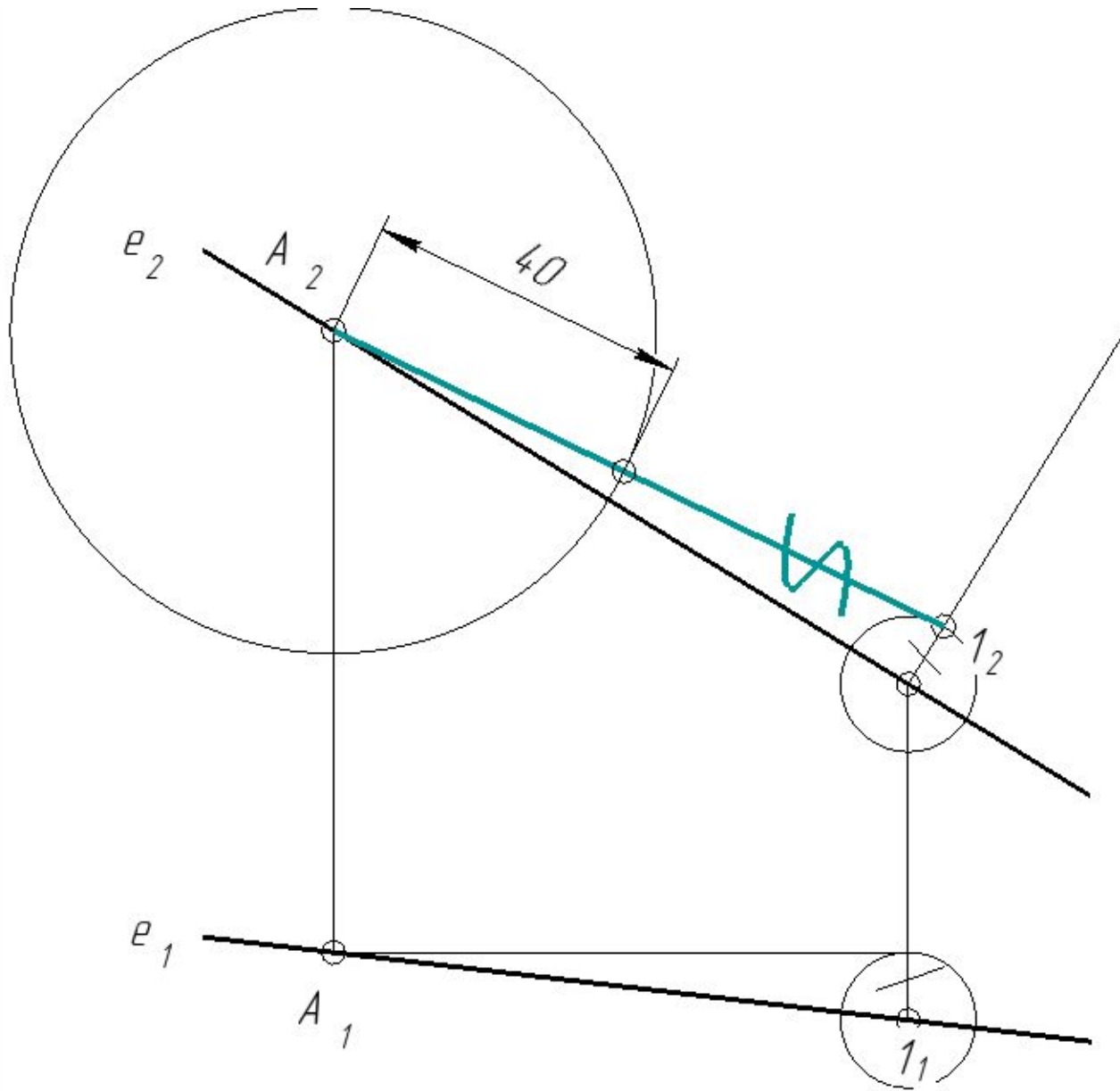
Отмерить
отрезок AB на
прямой e длиной
40 мм
(истинная
величина)



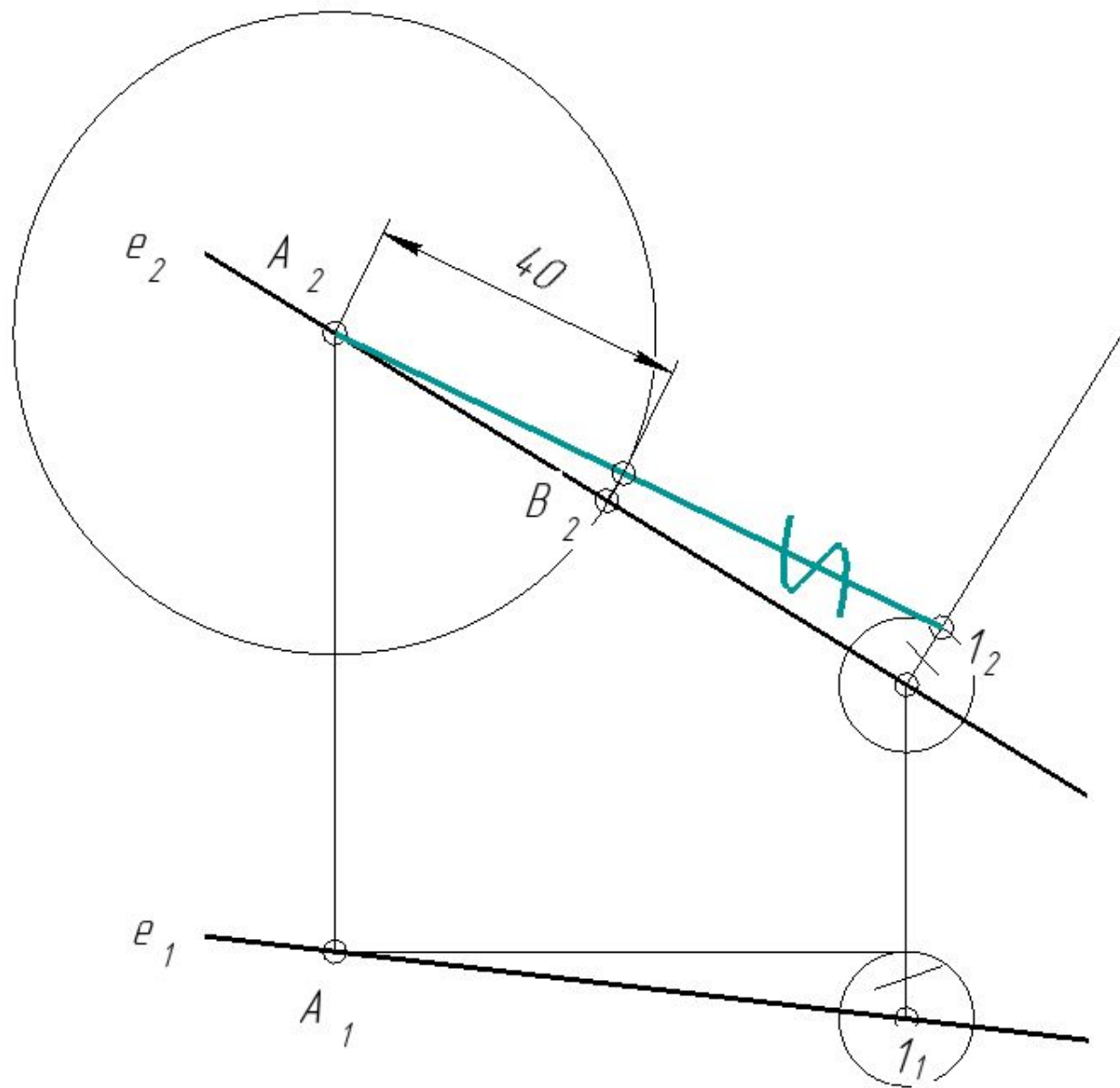
Строим
произвольно
точку 1 на прямой
 e



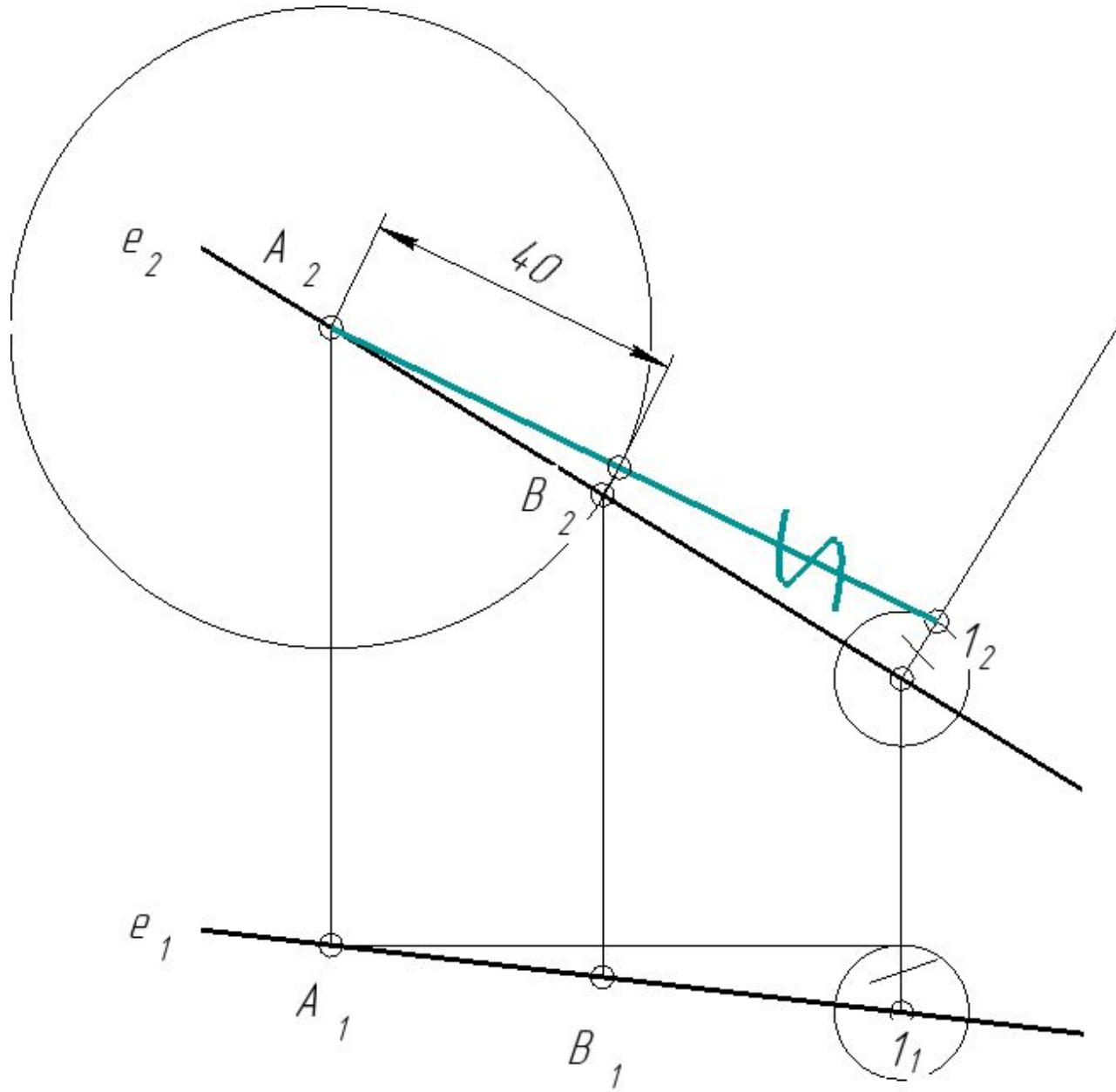
Определяем истинную величину отрезка A_1 методом прямоугольного треугольника



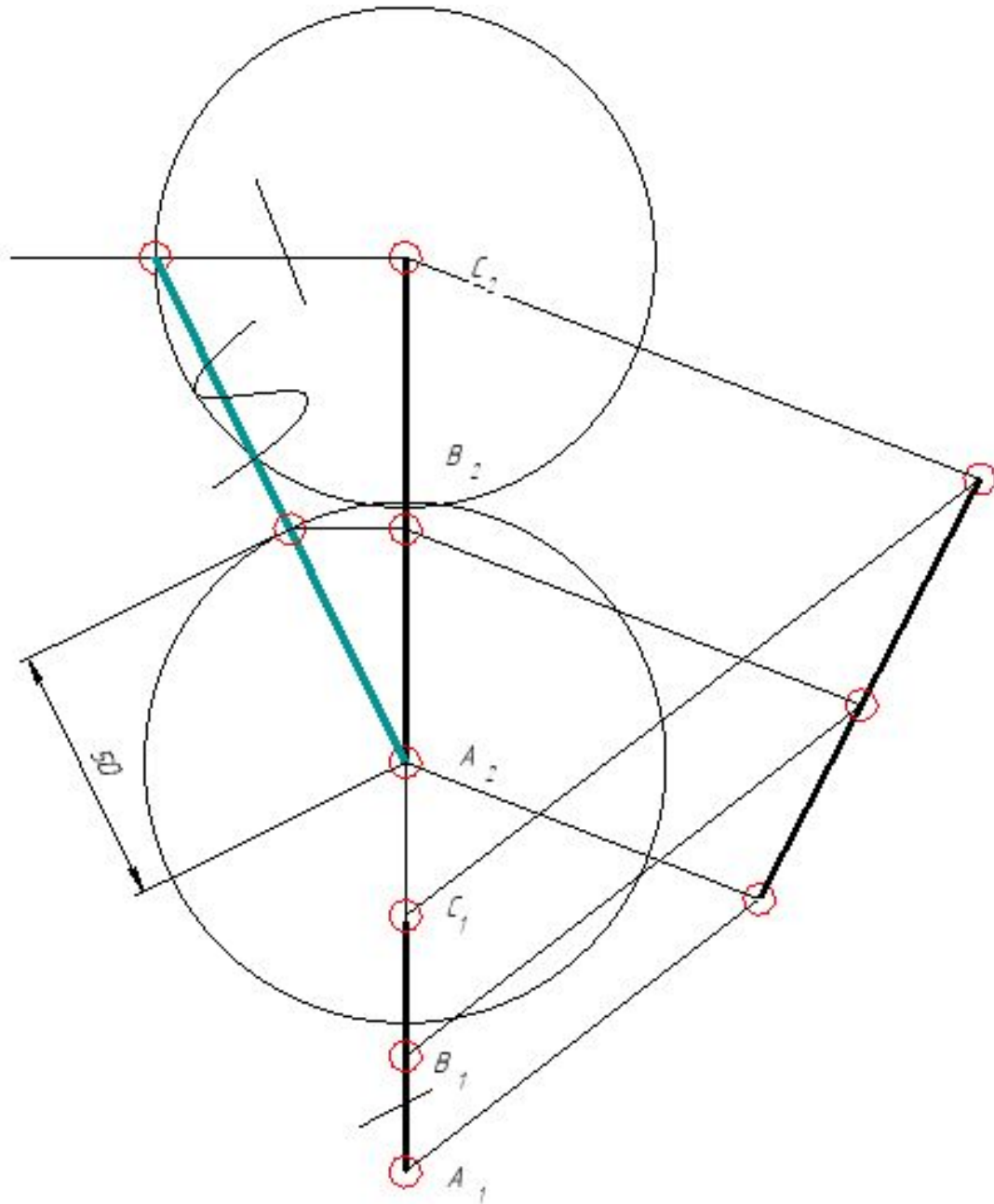
На истинной
величине
отмериваем
заданное
расстояние



Сносим
найденную
точку по
перпендикуляр
у на проекцию.
Это одна
проекция
искомой точки
В



По линии связи
находим
другую
проекцию
искомой точки
В



Если прямая профильная, найденную проекцию переносят с помощью произвольной косоугольной проекции