

Тема: «Сборка панелей с установкой
кронштейнов , анкерных гаек и
классных болтов»»

Обучающаяся группы СС-43

Тарануха Виктор

*** ЗАДАНИЕ: ПРОИЗВЕСТИ
КЛЕПАЛЬНО-СБОРОЧНУЮ
РАБОТУ, УСТАНОВКУ
АНКЕРНЫХ ГАЕК
РАЗВЕРТЫВАНИЕ КЛАССНЫХ
ОТВЕРСТИЙ**

Средства индивидуальной защиты

Противо-шумные наушники

Кепка-каска



Спец. одежда



Очки защитные

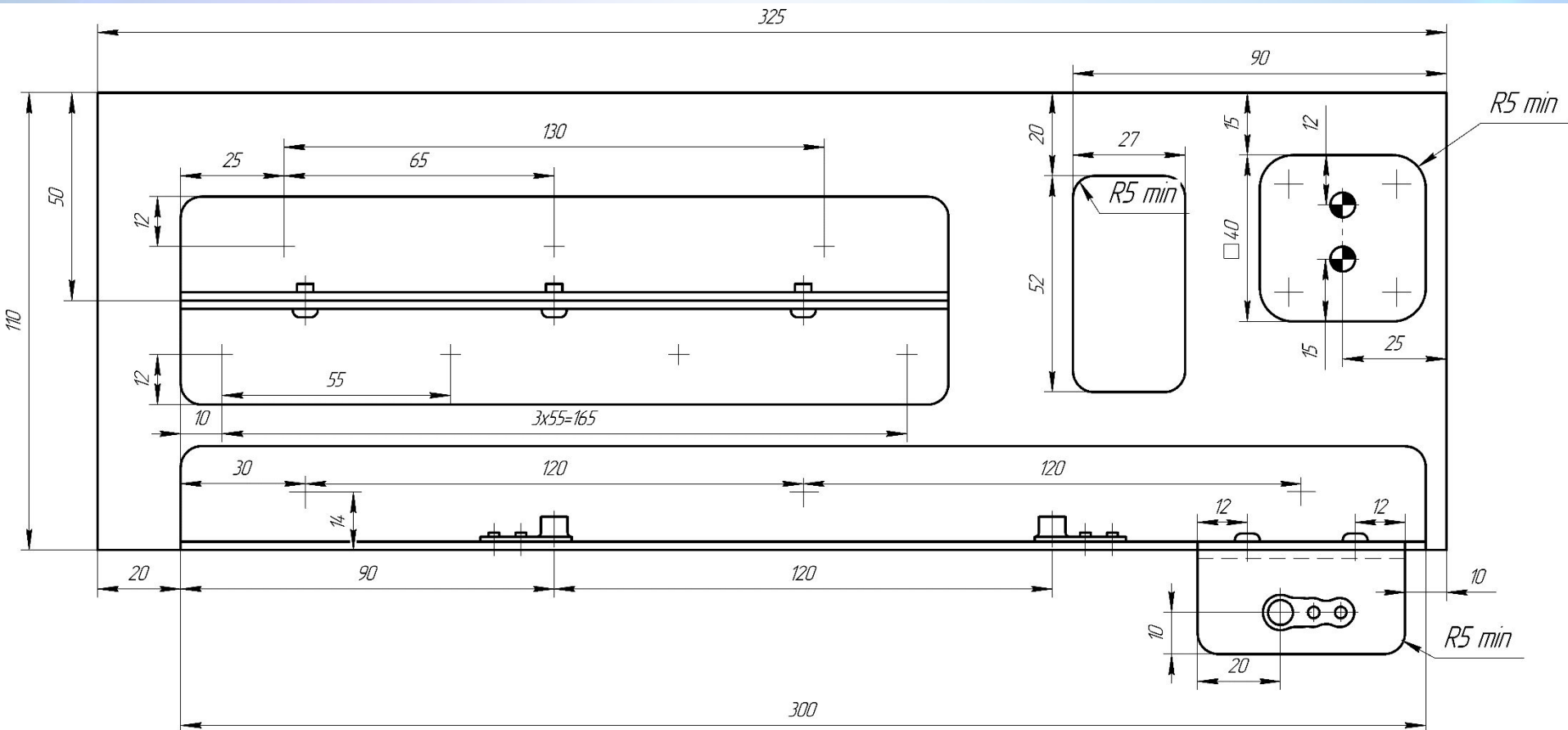


Антивибрационные перчатки

Спец. обувь



Сборочный чертеж «Сборка панелей с установкой кронштейнов, анкерных гаек и классных болтов»



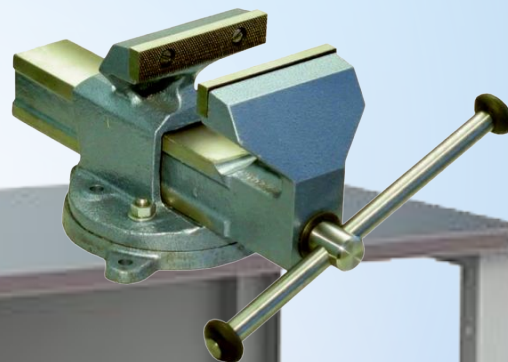
Материал собираемого узла

Пластина из листа В95 толщиной 2мм
Материал В95 это высокопрочный сплав
алюминия с медью(5%),
марганцем (1,5%)
хромом (0,2%)
Кронштейны - из материала Д16Т,
прессованный уголок 25x25

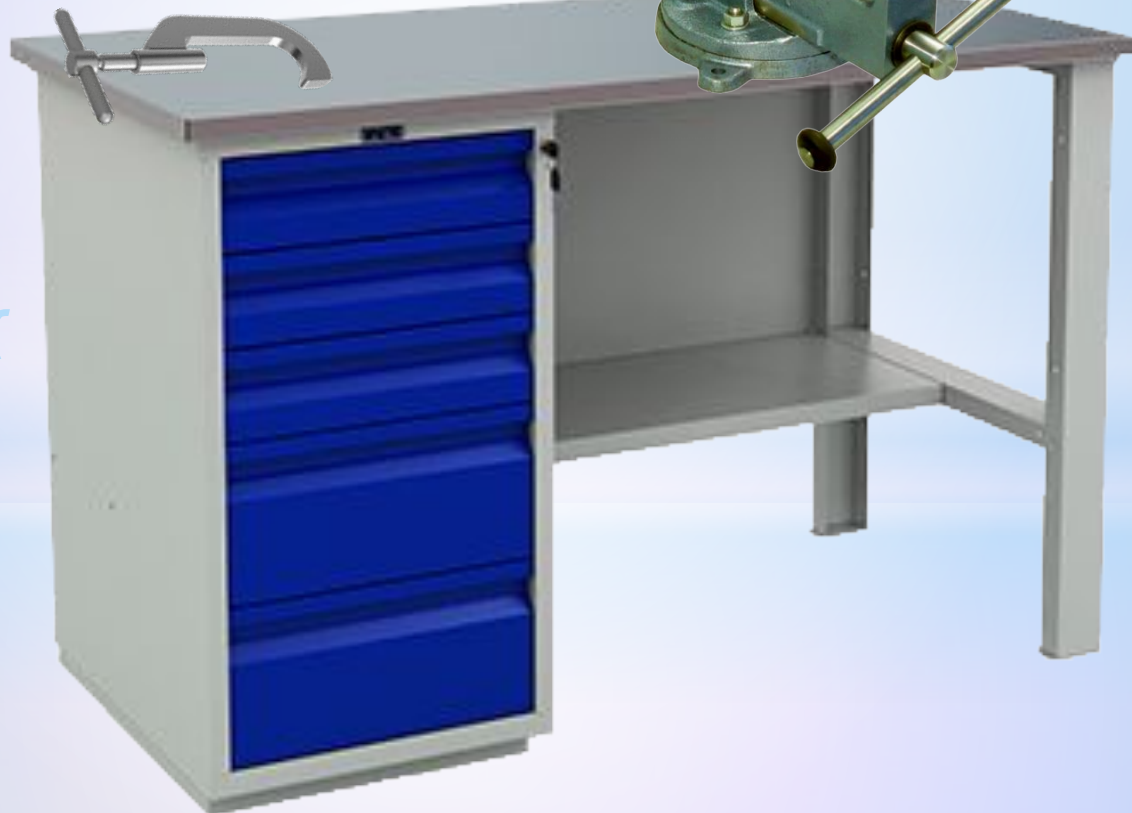
Сборочное оборудование

Тиски

Струбцина



Верстак



Сборочный инструмент

Режущий инструмент:

Развертка



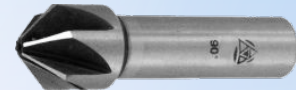
Сверла



Бор фрезы



Зенковка



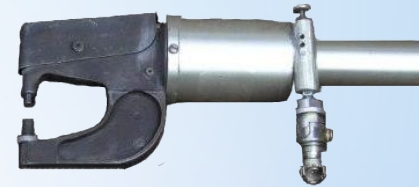
Сборочный инструмент

Пневматический инструмент:

Стационарный
пн. пресс



Пресс пн. ручной



Пн. молоток



Пн. дрель



Сборочный инструмент

Инструмент для разметки:

Линейка L=500



Угломер



Радиусомер R5



Карандаш 2М



Сборочный инструмент

Проверочный инструмент:

Измерительные щупы №1

Шаблон выступа 0,1



Радиусные шаблоны R5



Калибр-пробка качеством Н9



Шаблон $\varnothing 4$ ПР-НЕ



Калибр-заклепка $\varnothing 4 \times 90^\circ$



Сборочный инструмент

Вспомогательный инструмент:

Ключ гаечный



Напильник круглый



Вороток



Отвертка



Напильник плоский



Нормали:



-Гайка 5-Ц.ХР.БЦВ-ОСТ 1 33260-89



-Гайка 6-Ц-ОСТ 1 33059-80



-Болт 6-18-Кд.-ОСТ 1 31180-80



-Шайба 1-6-12-Ан.Окс. ОСТ 1 34509-80



-Заклепка 4-9 Ан.Окс. ОСТ 1 34076-80

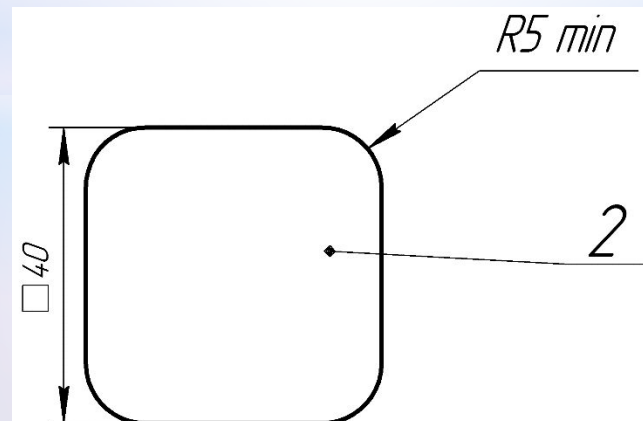
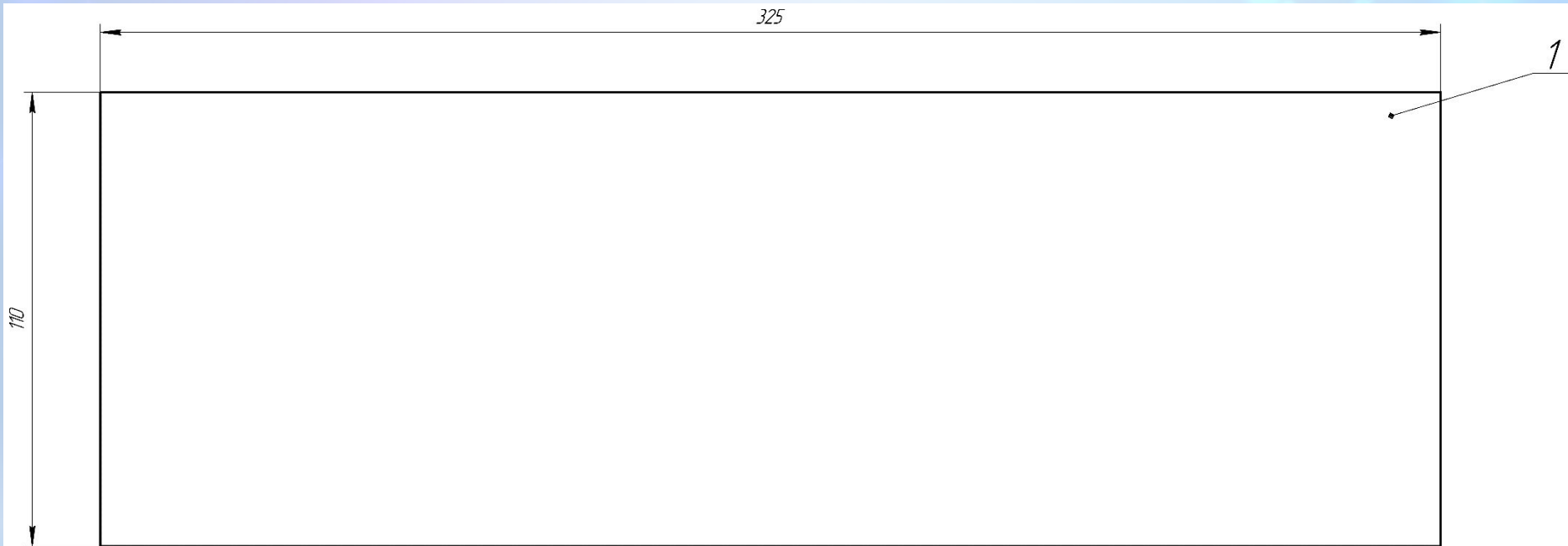


-Заклепка 4-11 Ан.Окс. ОСТ 1 34047-80

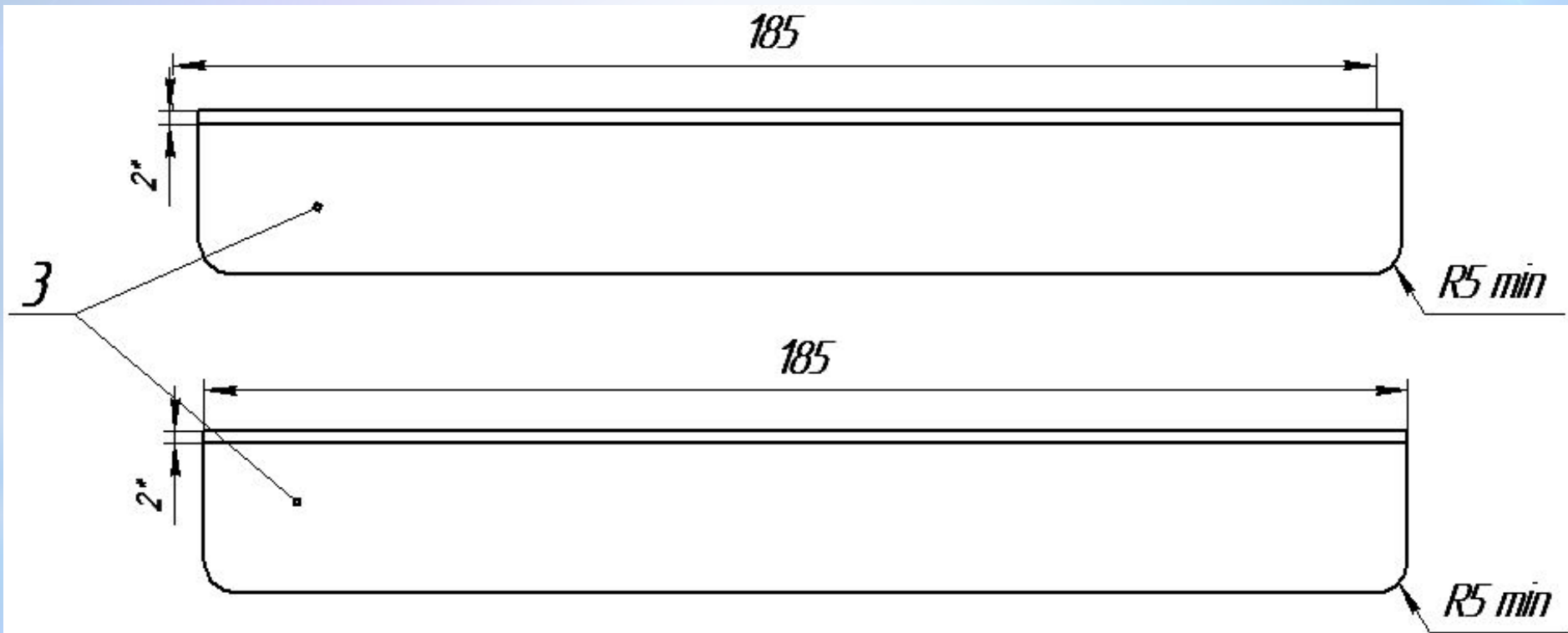


-Заклепка 2,6-6 Ан. Окс. ОСТ 1 34087-80

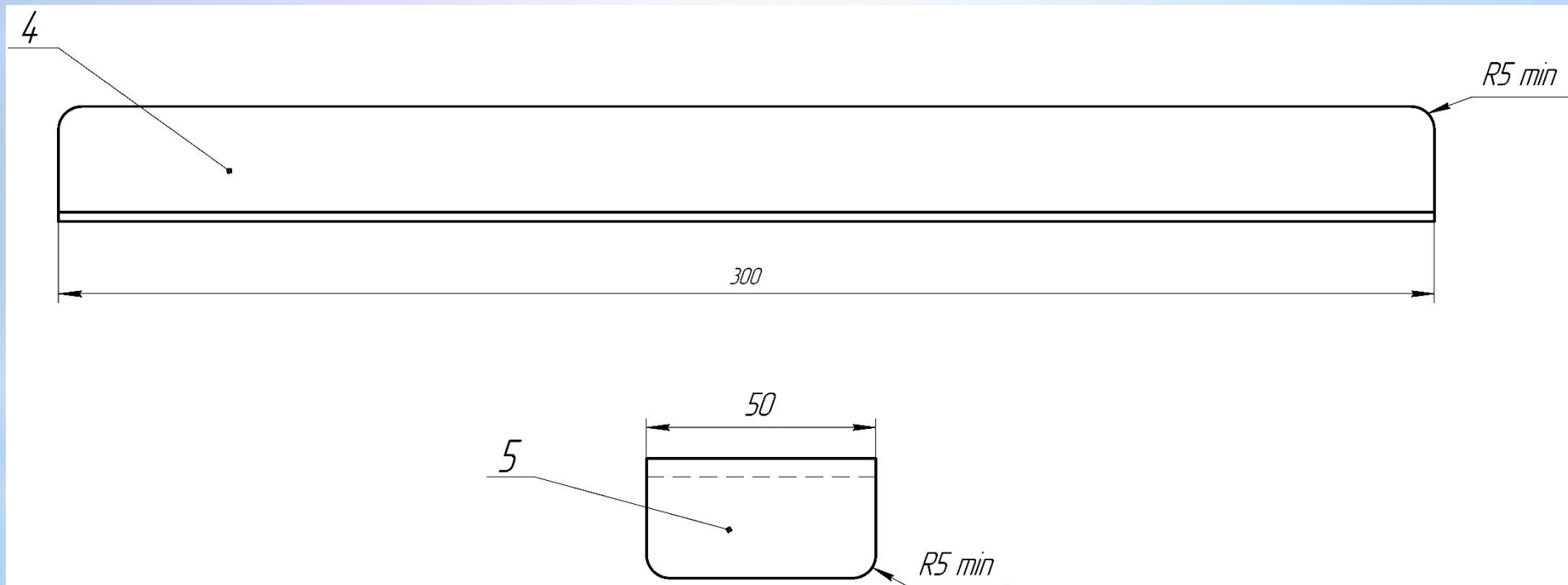
Заготовка для сборки, пластина 325x110x2, 40x40xR5



Кронштейны 25x25x2



Кронштейны 25x25x2



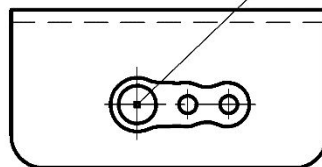
Анкерная гайка на поз.4 и поз.5 -Заклепка 2,7- 6 Ан.Окс. 6 шт.

Первая анк. гайка

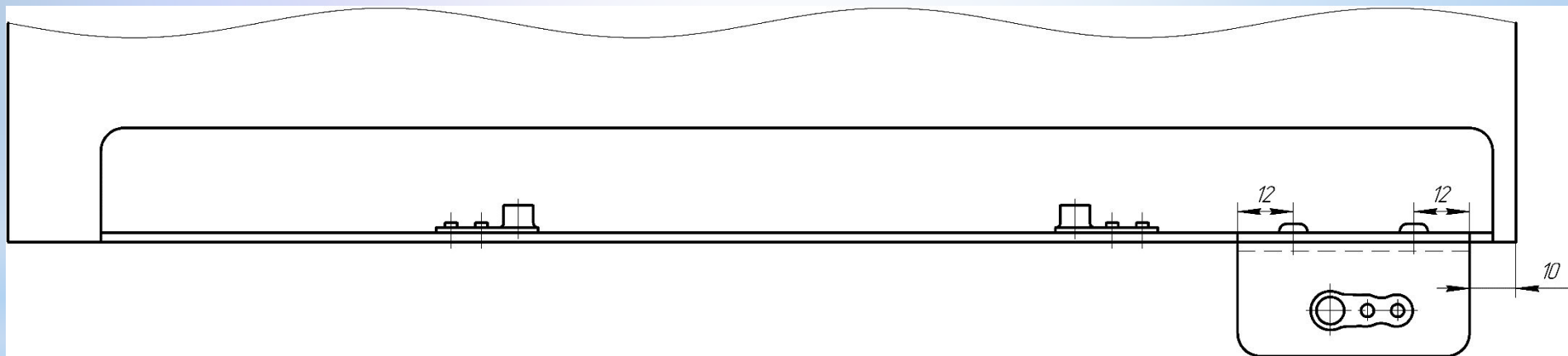
Вторая анк. гайка



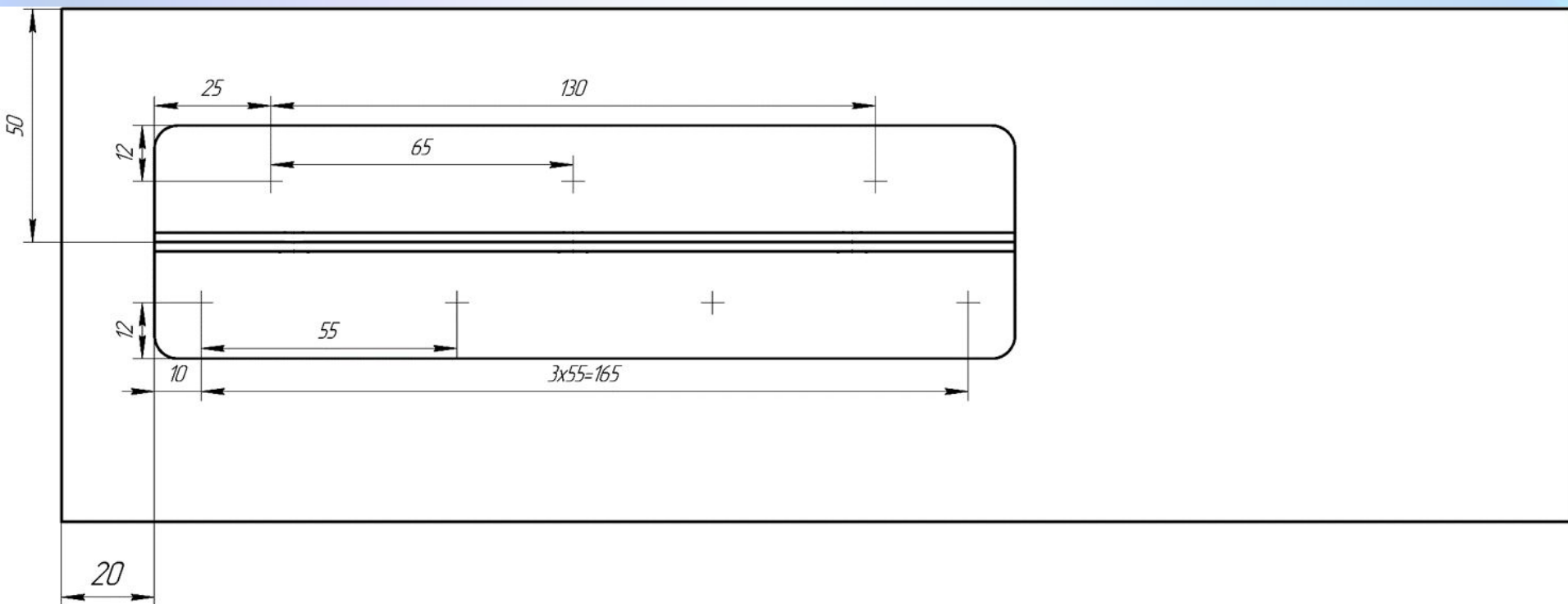
Третья анк. гайка



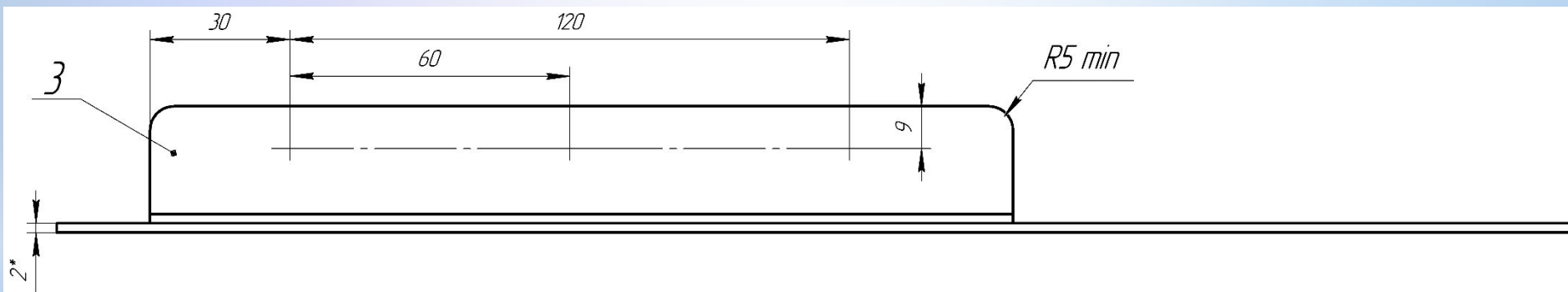
Кронштейн поз.5 к кронштейну поз.4
-Заклепки 4-9 Ан.Окс. 2шт.



Кронштейны поз.3 к панели поз.1
-Заклепка 4-9 Ан.Окс. 4шт.
-Потай. заклепка 4-11 Ан.Окс. 3шт.



Кронштейны поз.3
-Заклепка 4-9 Ан.Окс. 3шт.

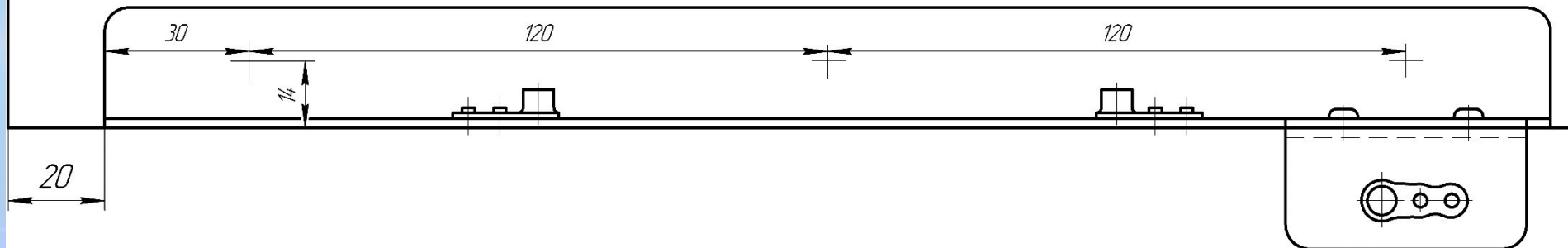
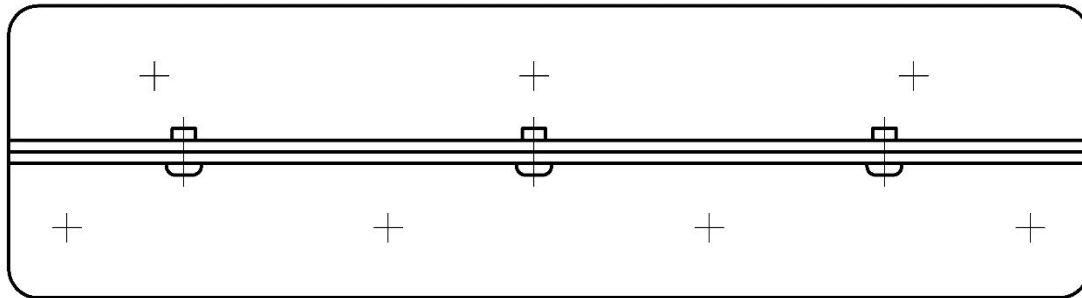


Кронштейн поз.4 на пластину поз.1

-Болт 6-18-Кд. 3 шт.

-Гайка 6-Ц 3шт.

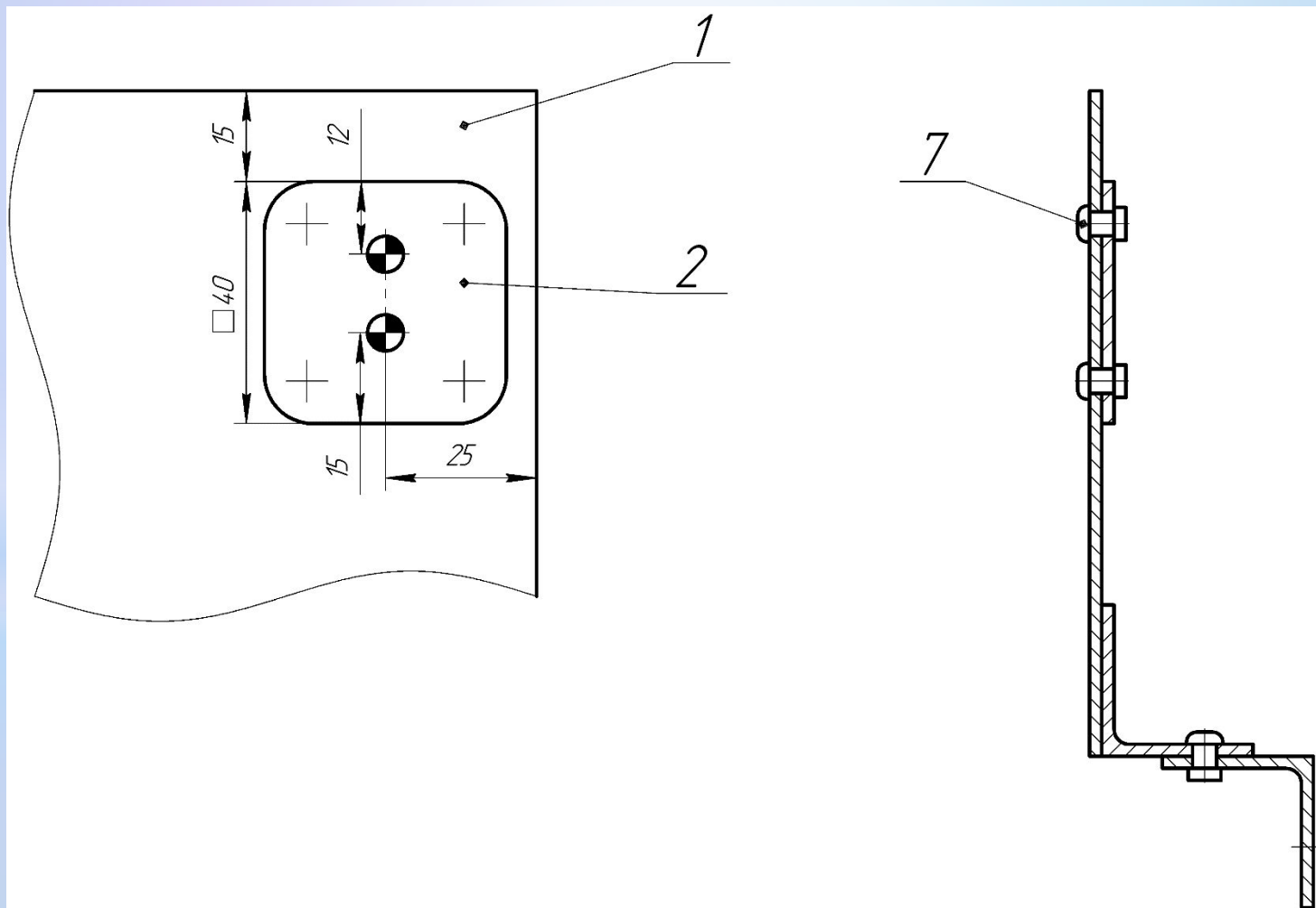
-Шайба 1-6-12-Ан.Окс. 3 шт.



Пластина поз.2 на пластину поз.1

-Заклепка 4-9 Ан.Окс. 4шт.

Отверстия - $\varnothing 6H9$



Вырез 52x27xR5

