

Рисунок 1.2 Структурная схема

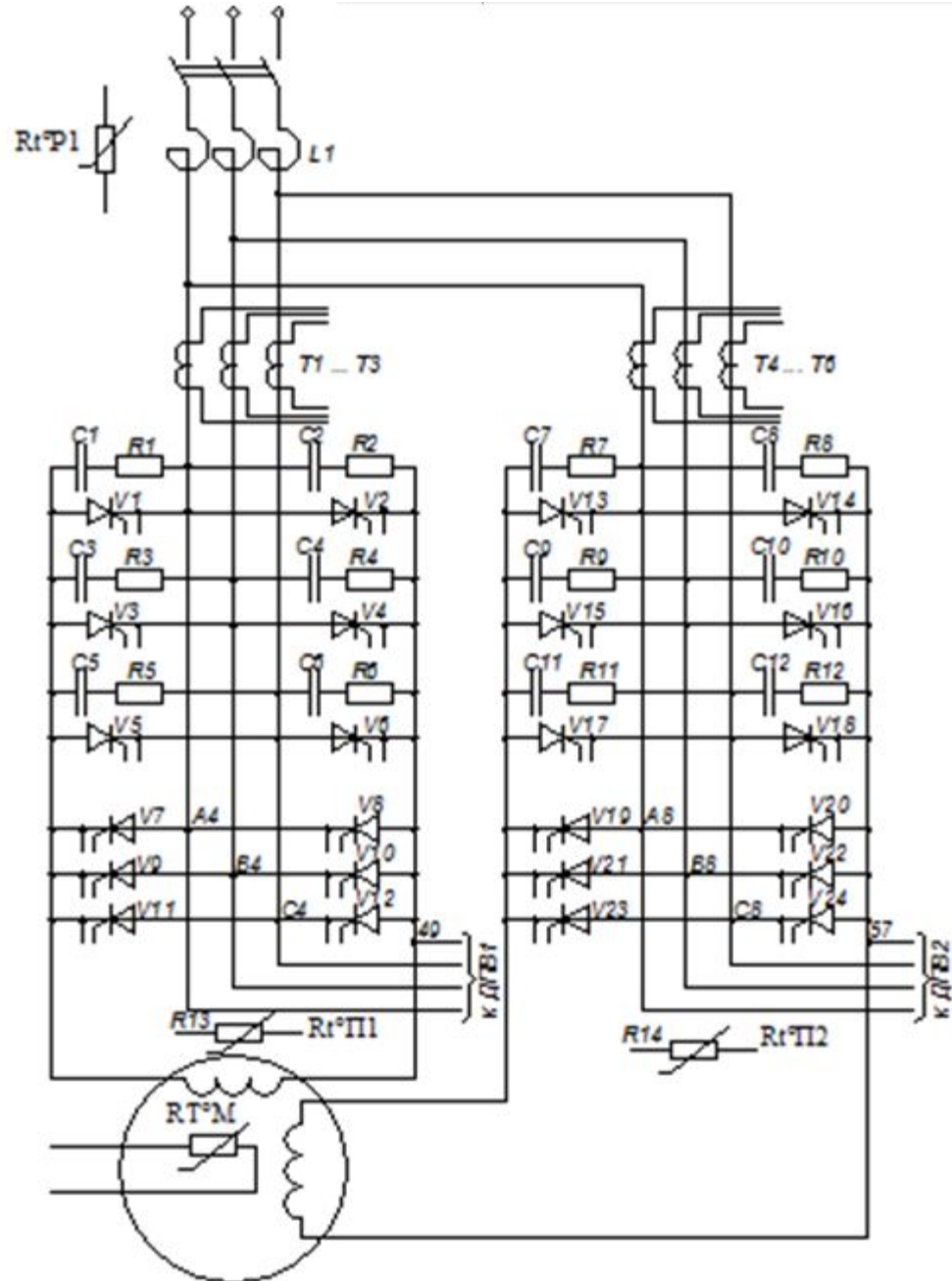


Рисунок 1.3. Силовая схема