

Тема:

Практическая работа по
теме:

**«Основы логики и
логические основы
компьютера».**

Домашнее

задания.

- $A = \{\text{Я сегодня приготовил домашнее задание!}\}$
- $A = \{\text{Я не приготовил домашнее задание.}\}$
- $\neg A = \{\text{Неверно, что я приготовил домашнее задание}\}$

Прямоугольник
Окружность (круг)
Треугольник
Шестиугольник
Эллипс

- Построй таблицы истинности к высказываниям:

- $A \vee (B \vee \neg B) \wedge \neg C = F$

- $A \wedge (B \wedge \neg B) \wedge C = F$

- $A \vee (B \wedge C) = F$

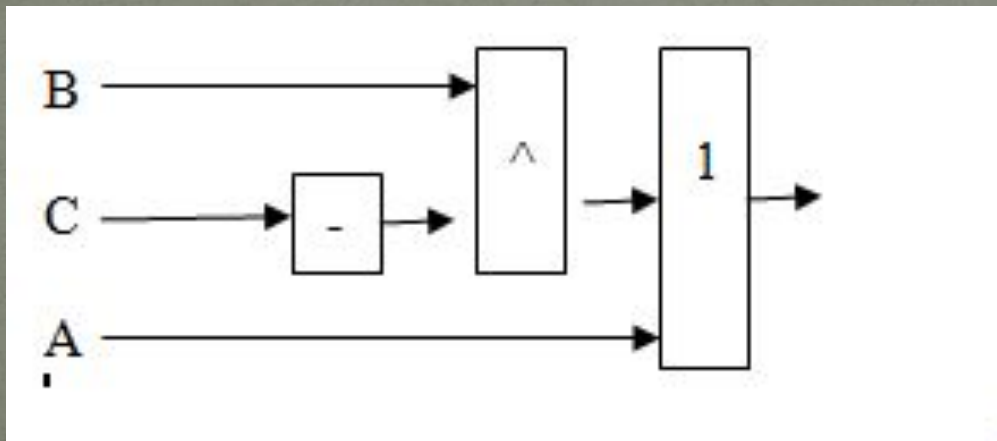
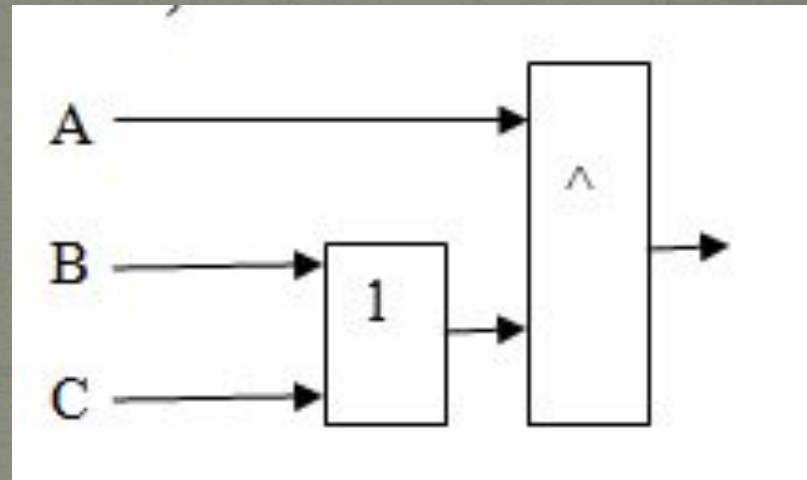
Построить логическую схему

● $A \vee (B \vee \neg B) \wedge \neg C = F$

● $A \wedge (B \wedge \neg B) \vee C = F$

● $A \vee (B \vee C) = F$

По логической схеме построить логическое выражение.



Итог урока:

- - Я научился
- - Я разобрался в какой-то теме
- - Я наконец - то запомнил

Домашнее задание.

- Придумать своё логическое выражение, построить таблицу истинности к нему и логическую схему.
- Подготовиться к контрольной работе.

- Изобразить настроение в виде смайлика.

