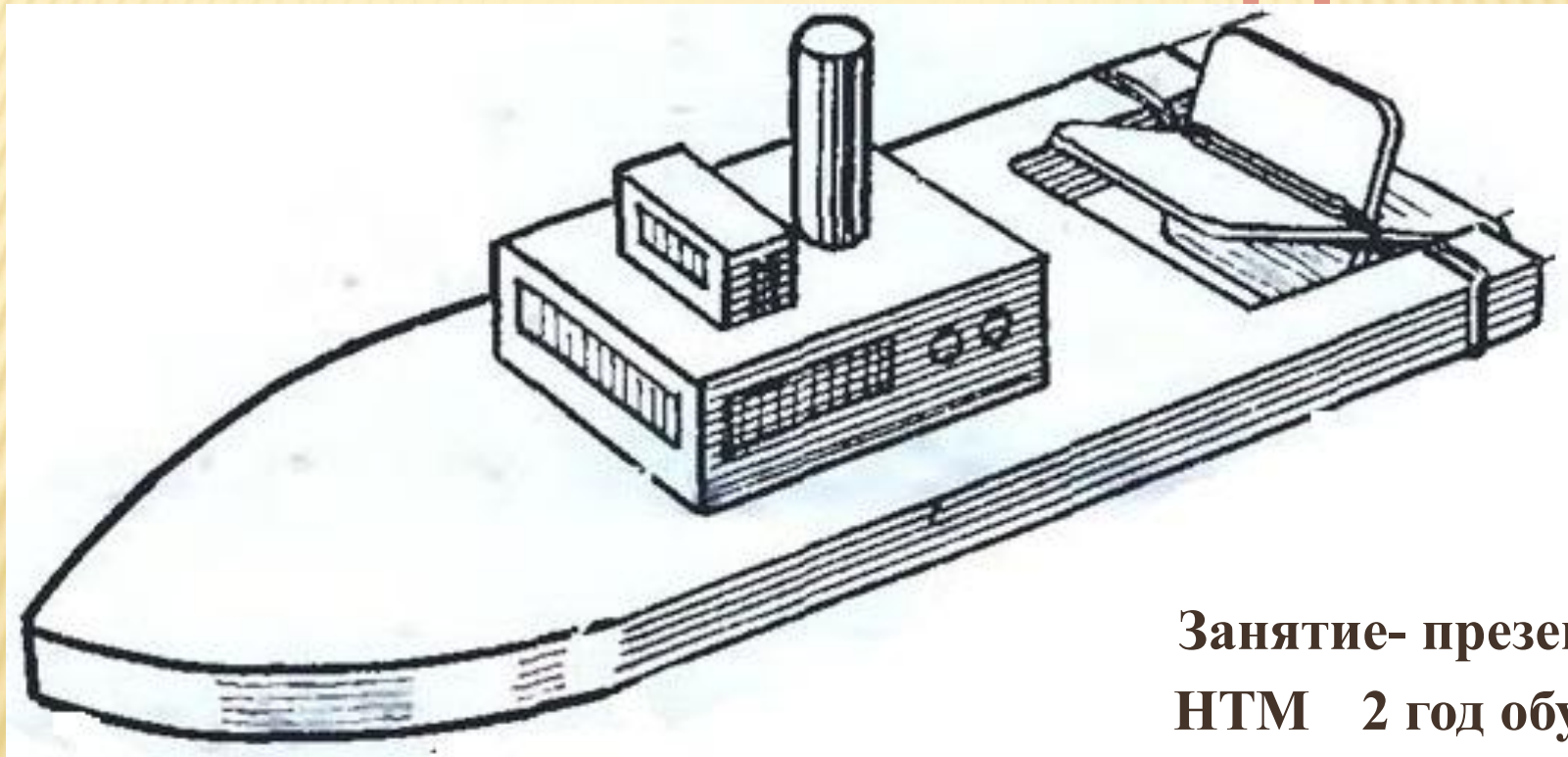
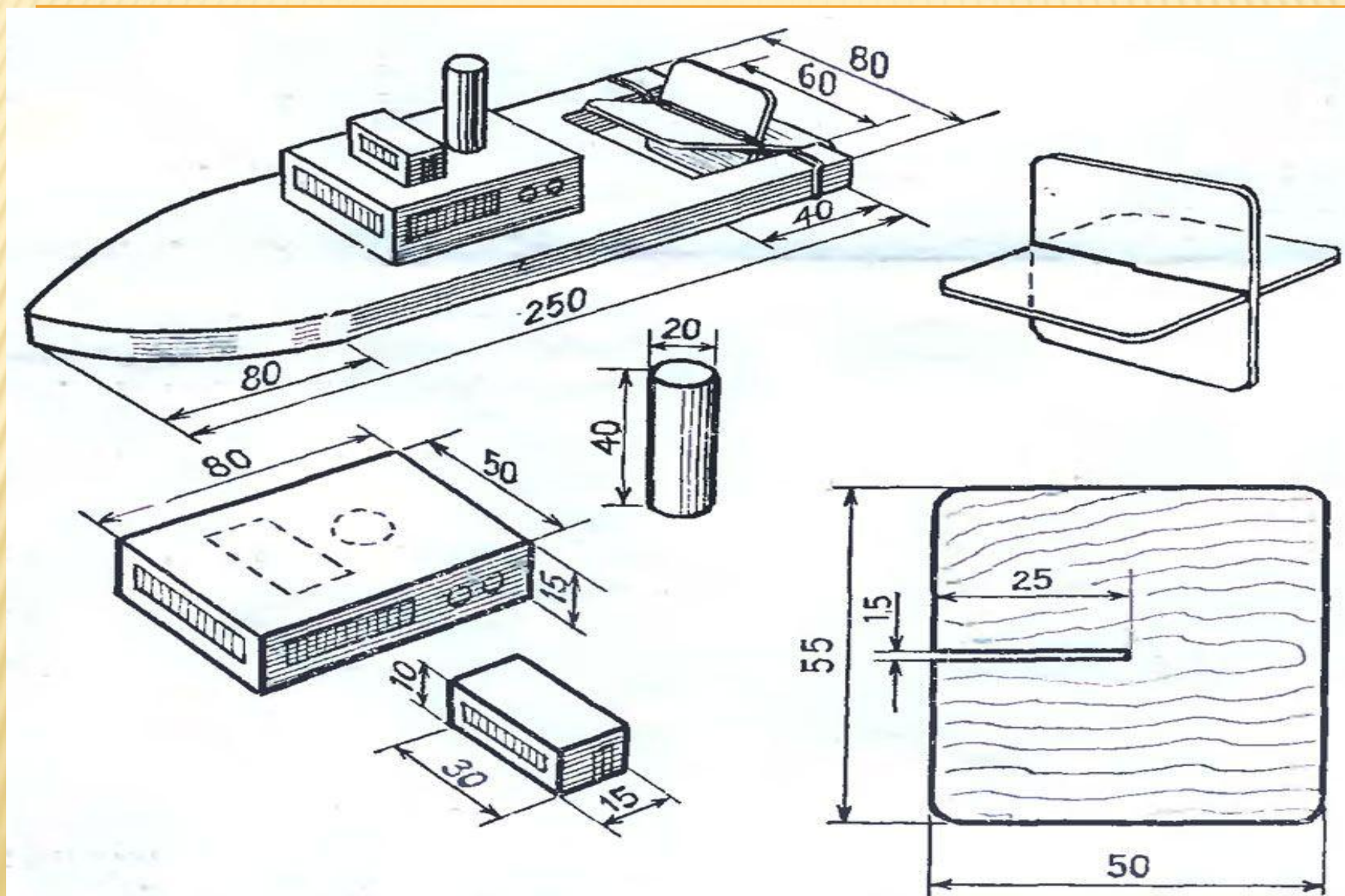


# Самоходная лодка



Занятие- презентация  
НТМ 2 год обучения.

# ЗАНЯТИЕ №1

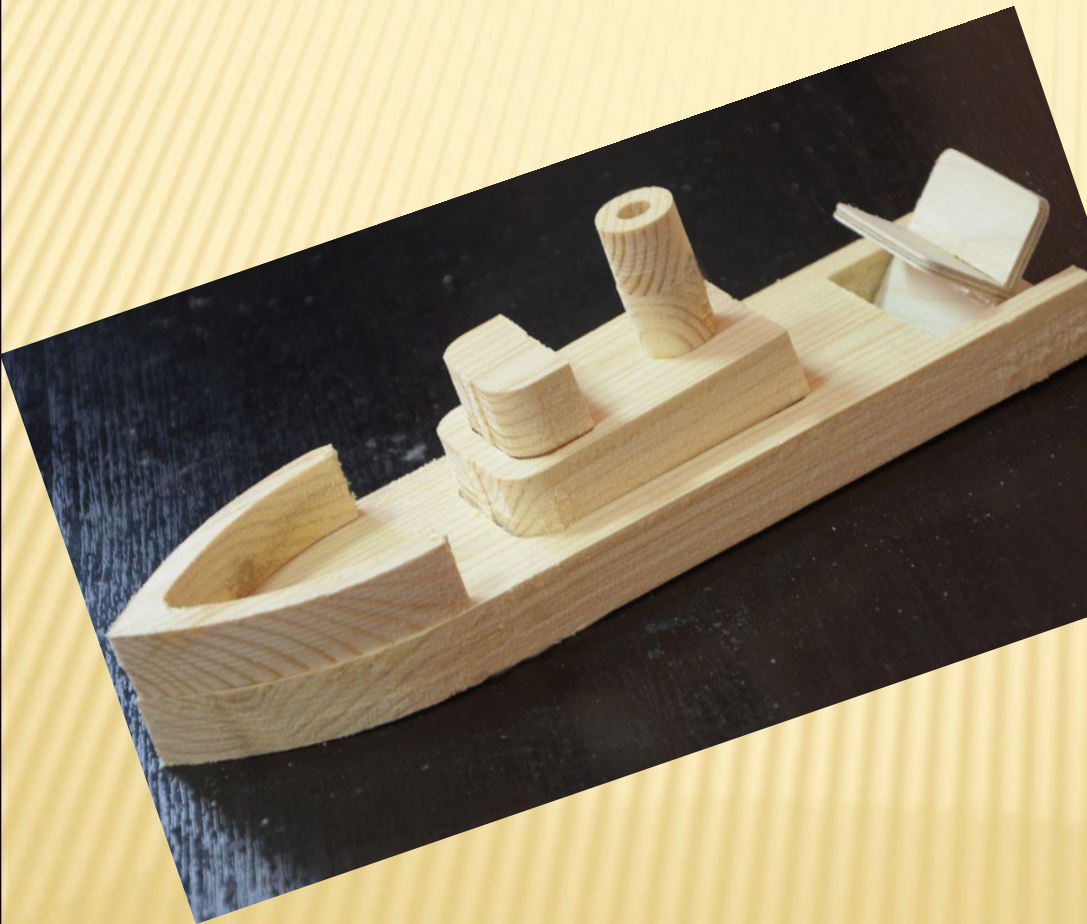


Корпус самоходной лодочки выпиливают из толстой (например пятислойной) фанеры или из дощечки толщиной в 5-8 миллиметров — по размерам, указанным на схеме. Для водяного колеса из фанеры вырезают два квадрата, в них делают прорезы по толщине фанеры, углы можно слегка закруглить.



## ЗАНЯТИЕ №2

- 1. Соединяем все детали по чертежу Занятие №1



- 2. Собираем **водяное колесо** дощечки прорезами соединяют крест-накрест, вставляя друг на друга. Получается четырехлопастное **водяное колесо**.

