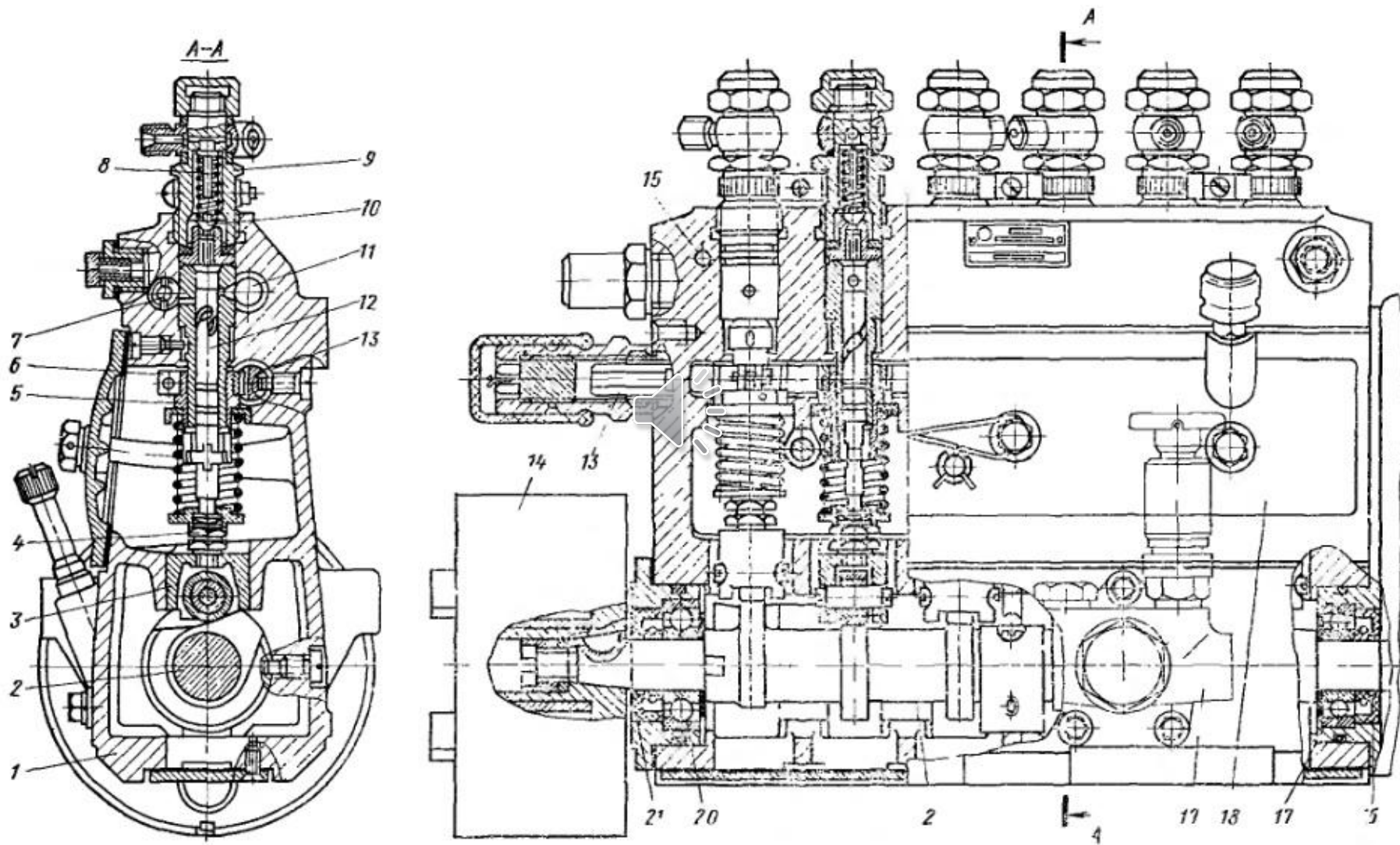


Регулировка блочных ТОПЛИВНЫХ насосов на стенде

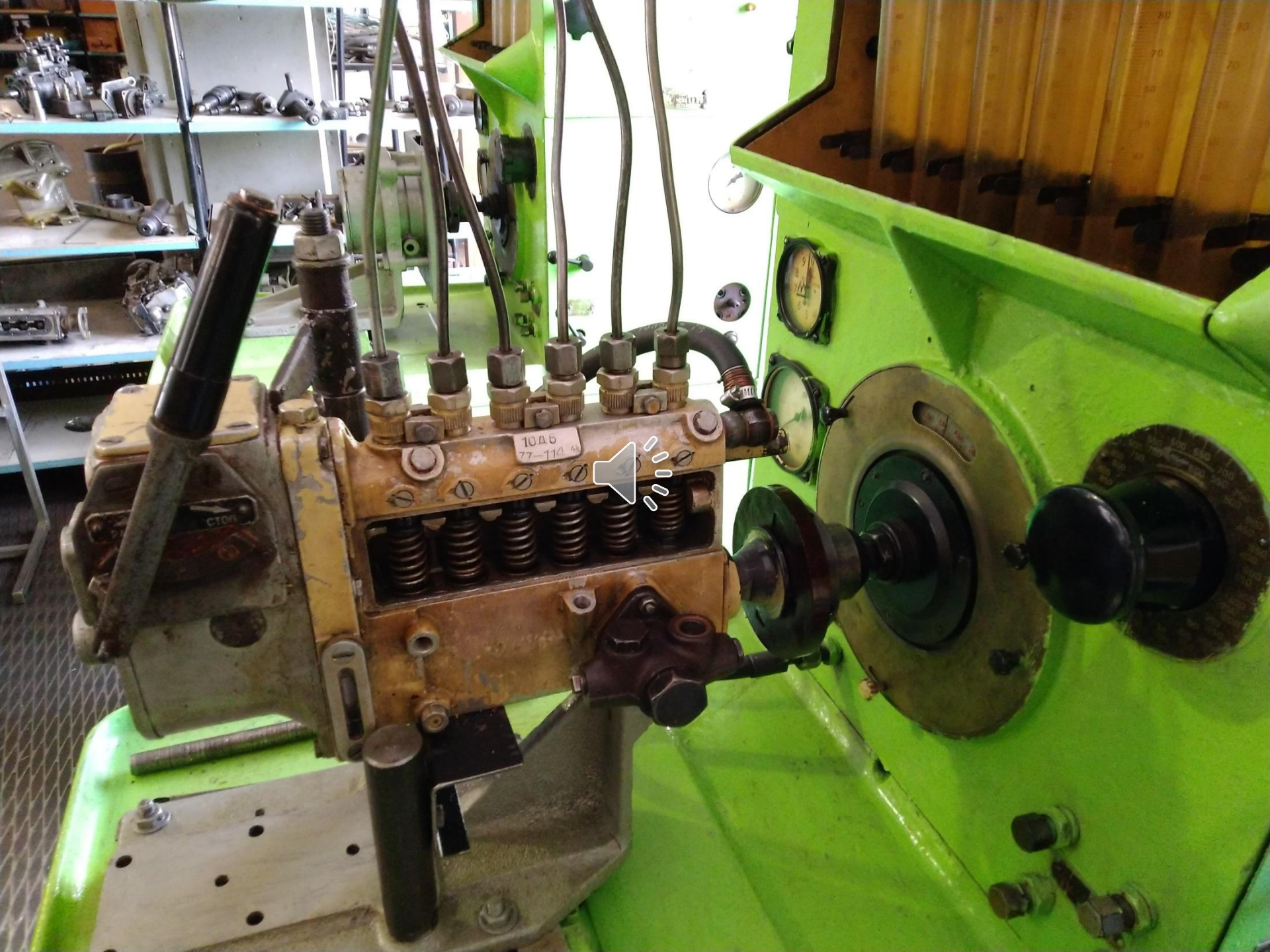


Конструкция насоса



Стенд для регулировки





1046
77-11A





