

13.09.2011. тема: Сечение

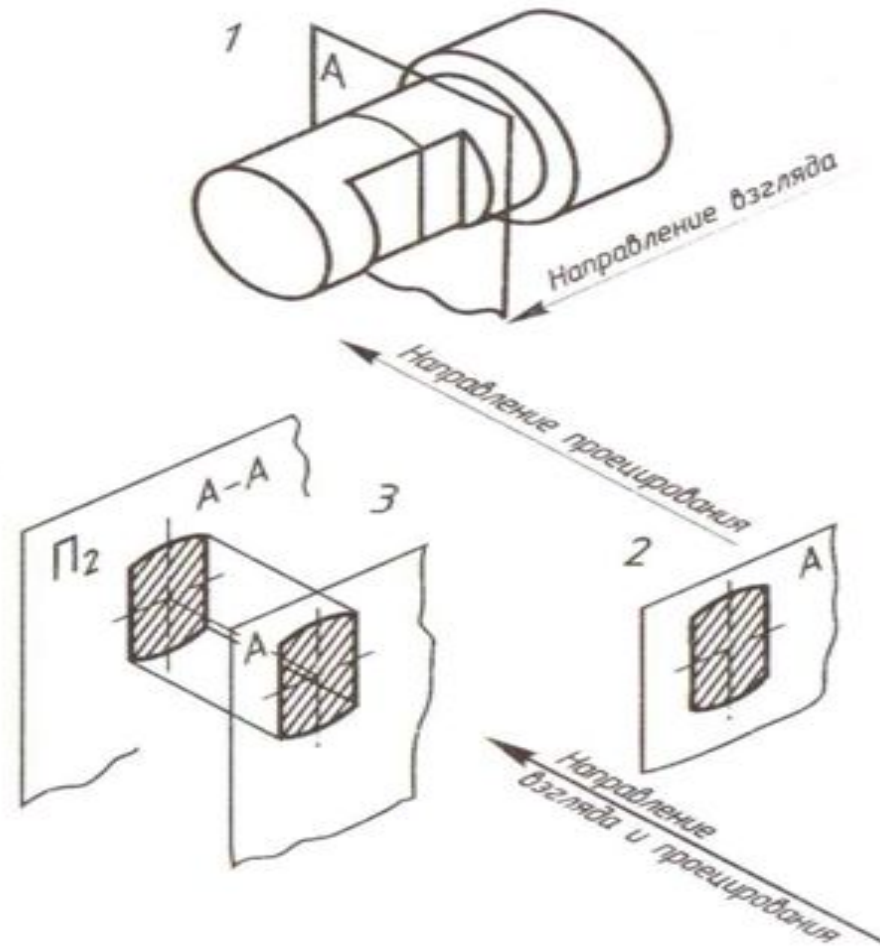
ПЛАН ИЗУЧЕНИЯ ТЕМЫ

1. Сечения, их назначения, применения.
2. Образование сечений.
3. Изображение сечений.
4. Обозначение сечений. (не симметричные, вынесенные)
5. Штриховка сечений
6. Самостоятельная работа по теме.
7. Закрепление материала

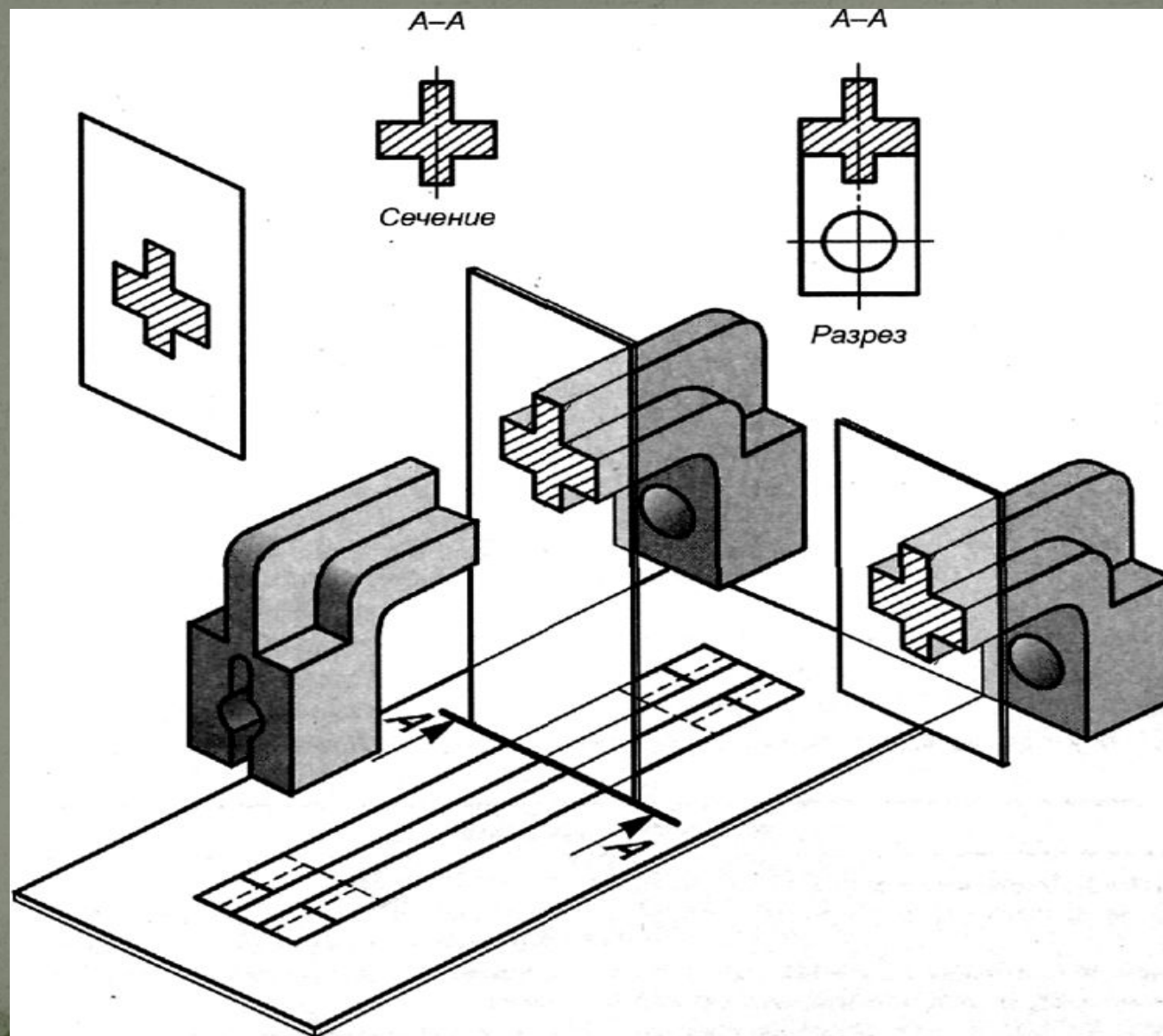
Применение сечений в различных областях науки



Образование сечения

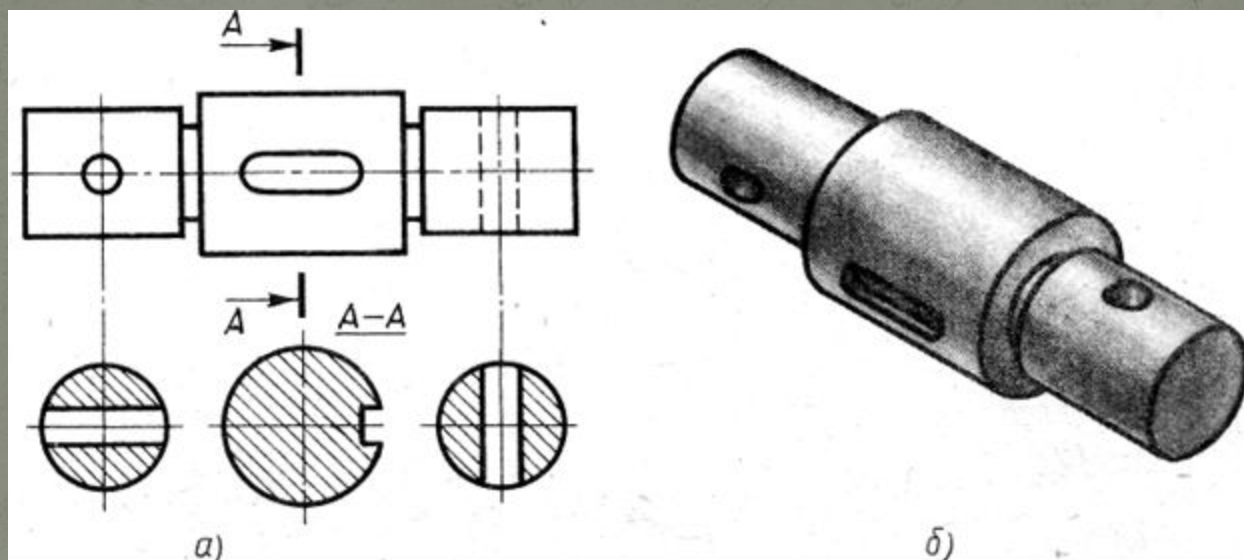


Образование и изображение сечения



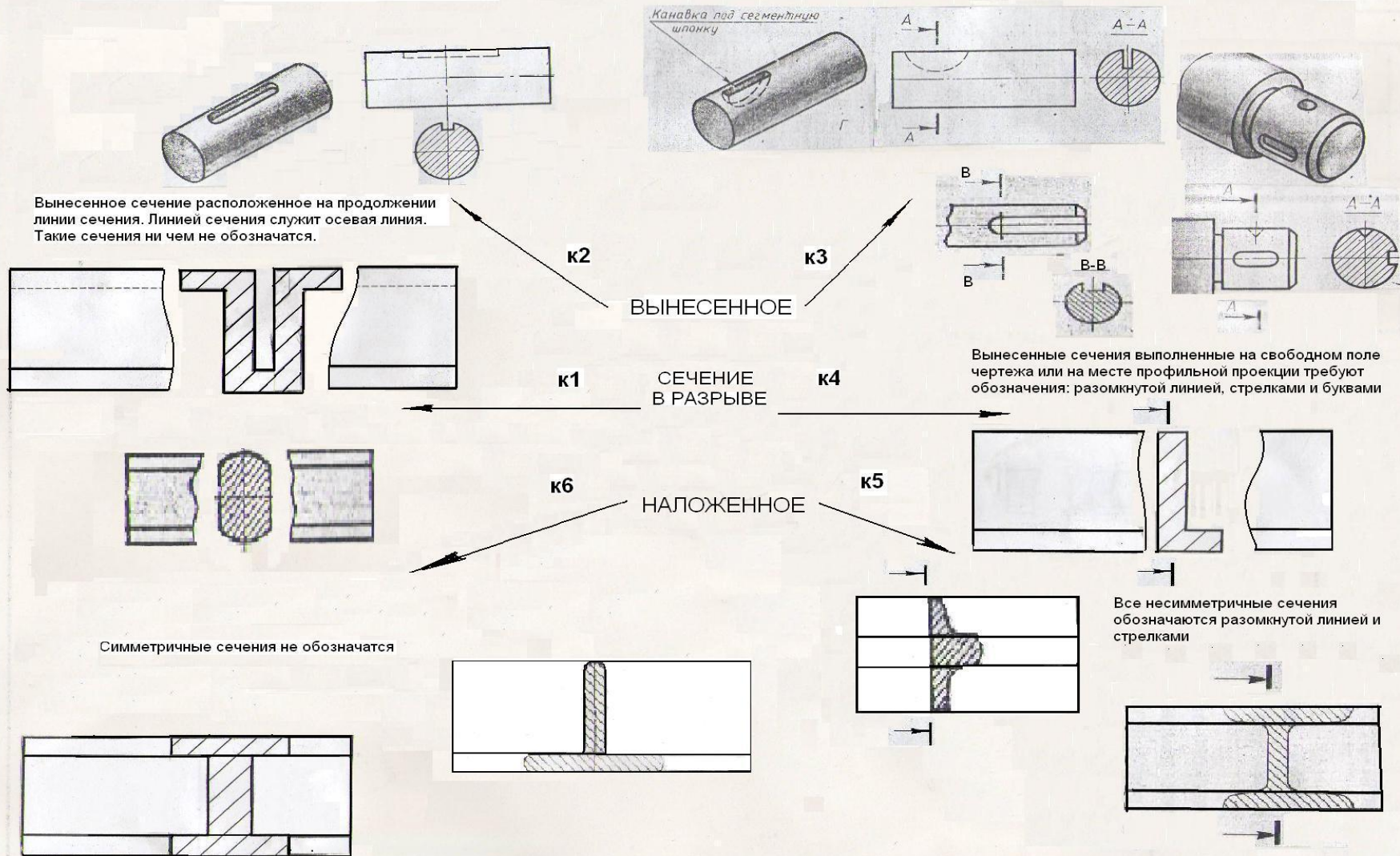
Сечение – это
изображение,
которая получается при
мысленном рассечении
предмета секущей
ПЛОСКОСТЬЮ

Видом, называют изображение обращенной к наблюдателю видимой части поверхности предмета. Но это не всегда удобно и недостаточно наглядно.



Обозначение сечений

Дидактический дизайн в черчении



1. Фигура сечения накладывается на главный вид. Такое изображение принято называть наложенным сечением

2. Если фигура сечения располагается на свободном поле чертежа - сечение называется вынесенным

Вынесенные сечения располагаются: _____

а) в разрыве вида деталей

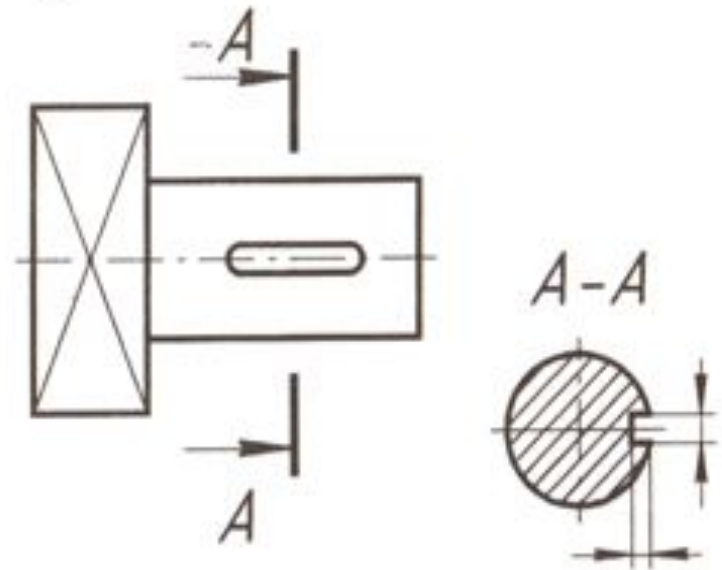
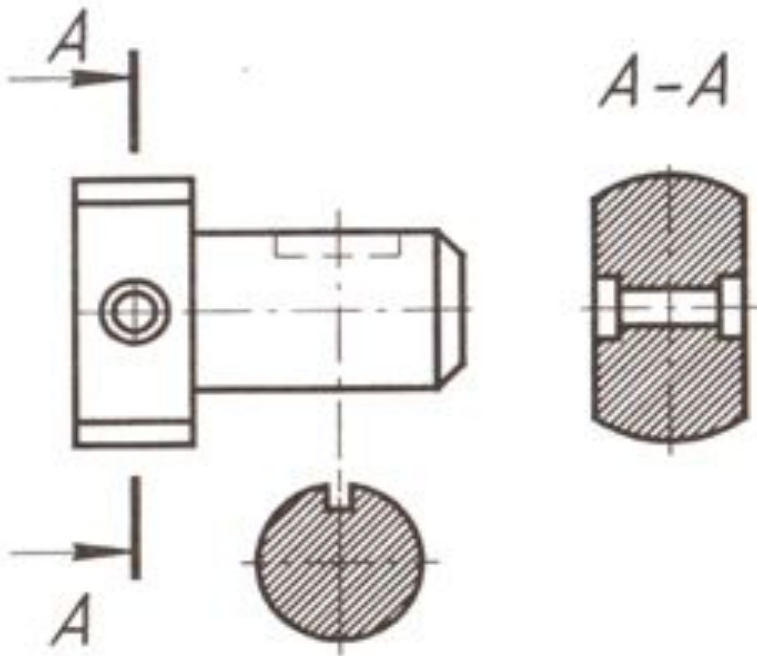
б) на линии сечения

в) в проекционной связи с одним из изображений чертежа

г) на любом свободном поле чертежа

Фигура сечения на линии сечения и в проекционной связи с главным видом

- Фигура сечения на свободном поле чертежа



По виду и сечению, найдите наглядное изображение деталей. Заполните таблицу

Вид и сечение	1	2	3	4	
Наглядное изображение					

1

2

3

4

Шпоночная канавка

А

Шпоночная канавка

Б

Отверстие (глухое)

В

Канавка под сегментную шпонку

Г