

Антонов Василий Михайлович
к.т.н., доцент
кафедра «Конструкции зданий и
сооружений»
ТГТУ

Электронная почта
Antonov280562@mail.ru

Состав РГЗ

1. Оценка инженерно - геологических условий строительства
2. Сбор нагрузок на все разнонагруженные фундаменты
3. Расчет по второй группе предельных состояний
 - Подбор размеров подошвы фундамента и проверка давления под подошвой
 - Расчет осадки и крена фундамента
 - Проверка прочности подстилающего слоя (при необходимости)
 - Для ленточных фундаментаов расчет на прерывистость
4. Расчет по первой группе предельных состояний
 - Расчет на глубинный сдвиг (определение несущей способности основания)
 - Расчет на плоский сдвиг
 - Расчет на опрокидывание

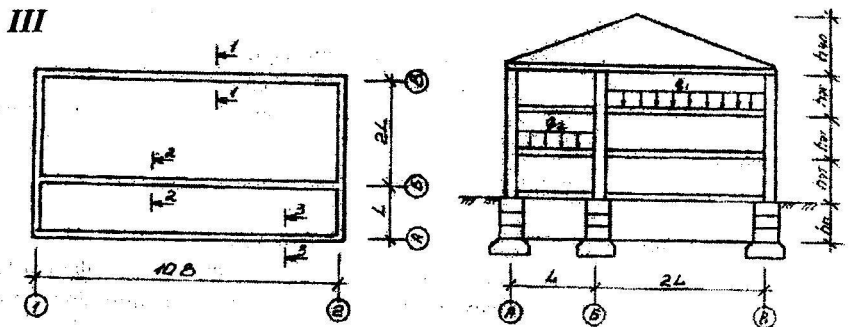
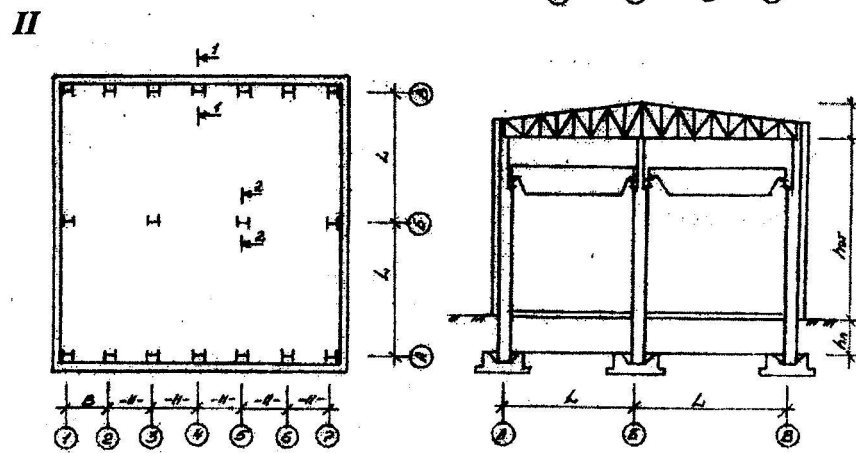
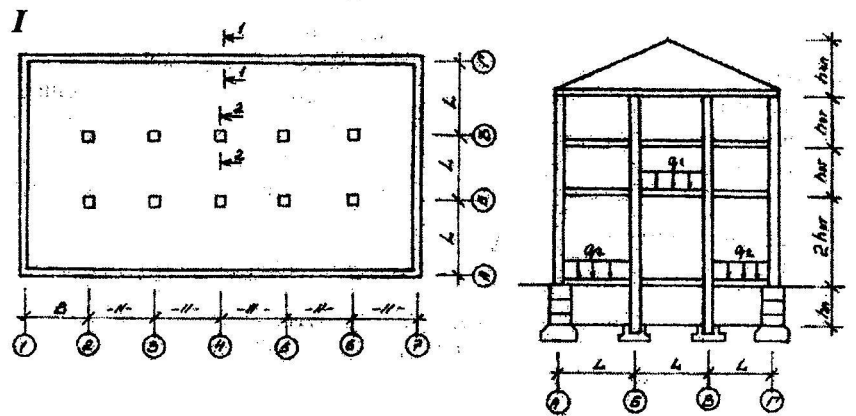
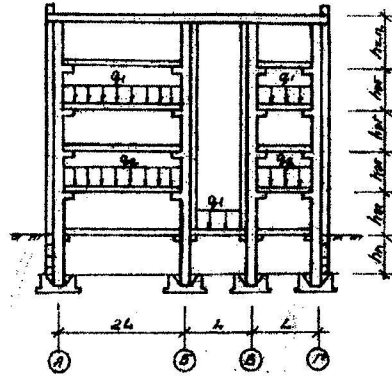
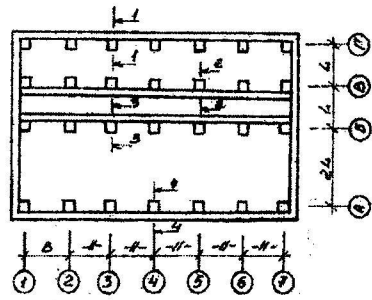
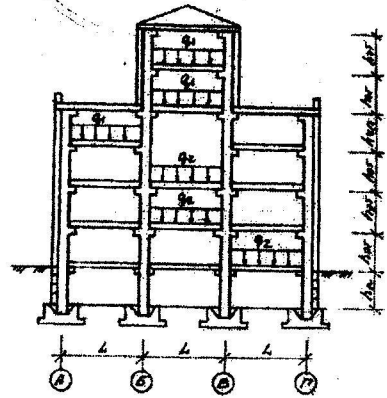
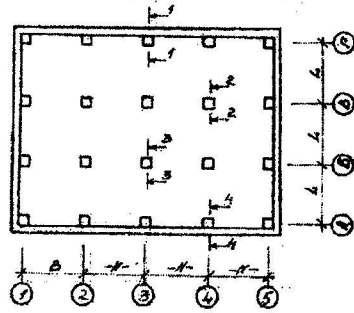


Рис. 1.1 Варианты заданий

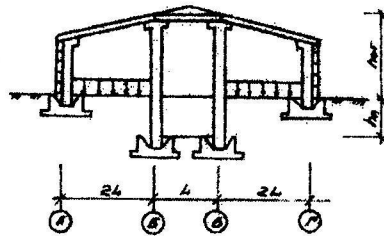
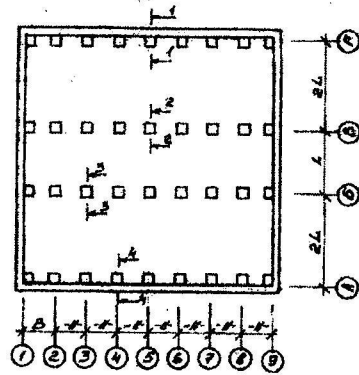
IV



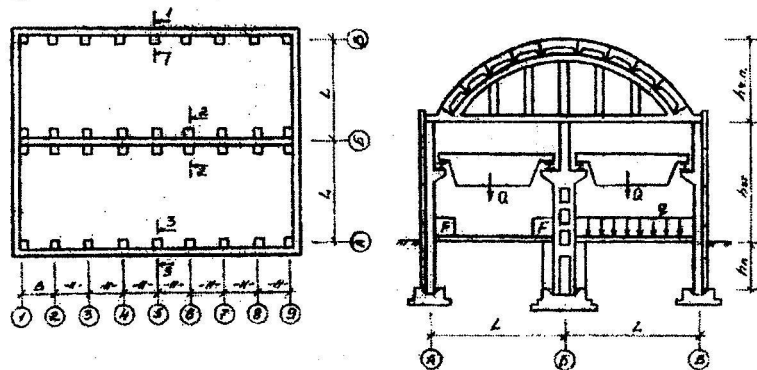
V



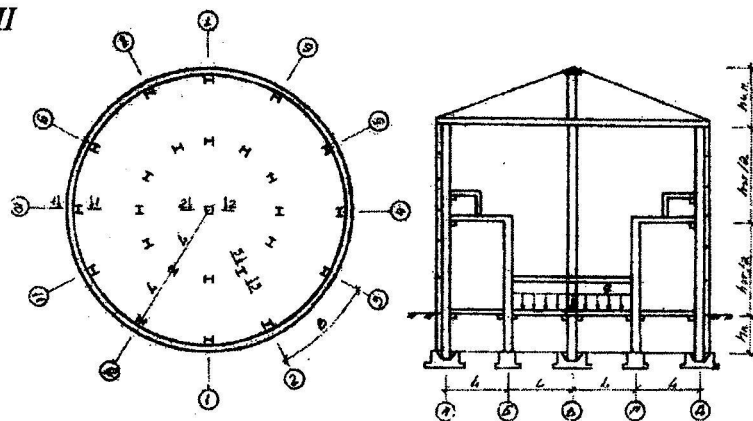
VI



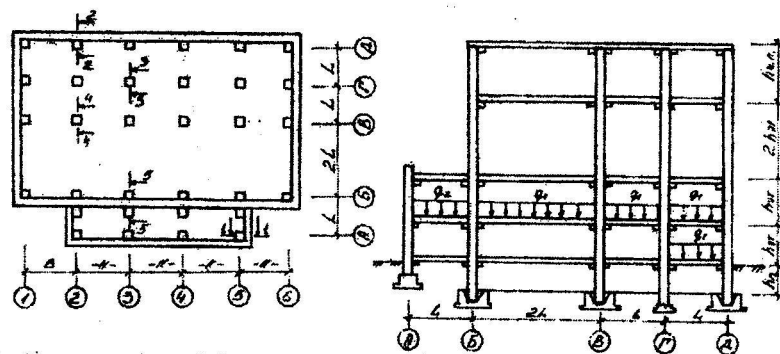
VII



VIII



IX



Продолжение рис. 1.1