



ТОБОЛЬСКИЙ
МНОГОПРОФИЛЬНЫЙ
ТЕХНИКУМ

ГАПОУ ТО «Тобольский многопрофильный техникум»

Описание устройства и работы системы питания МТЗ-80

Руководитель:

Чанбаев Зиннур Асхатович

Студент:

группы ТРМ 16-1

Надеин Василий Сергеевич

2019 г.



Цель работы:

1. Рассмотреть устройство и принцип работы системы питания трактора МТЗ-80.

Задачи работы:

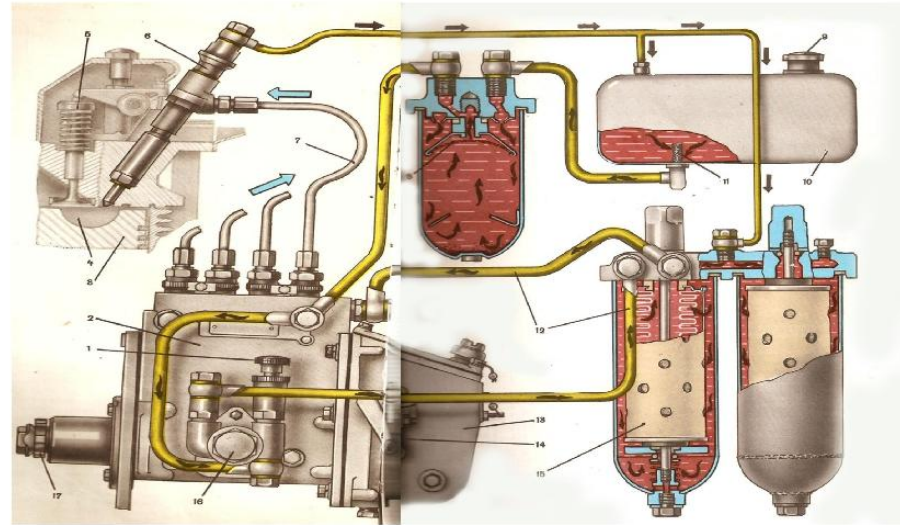
1. Рассмотреть назначение и принцип работы основных механизмов системы питания.
2. Понять принцип действия и работу основных механизмов системы питания.
3. Перечислить инструменты и приспособления, необходимые для выполнения обслуживания и ремонта системы питания

Объект работы: система питания трактора МТЗ-80.

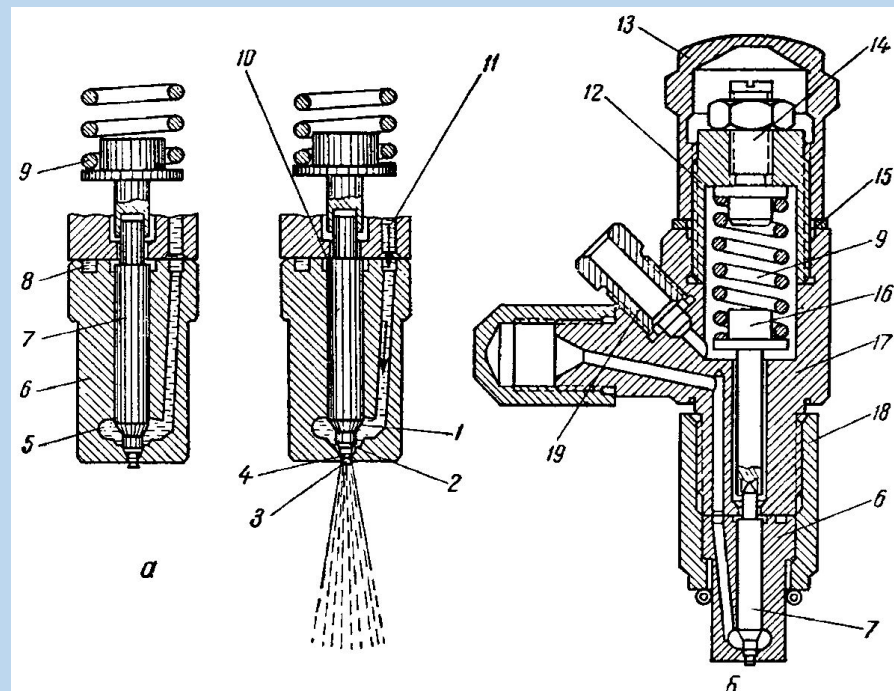
Предмет работы: механизмы системы питания трактора МТЗ-80 .

Схема системы питания трактора МТЗ-80

Система питания дизельного двигателя



Форсунка осуществляет впрыск топлива в камеру сгорания в определенные моменты времени



Для выполнения данной задачи нам необходимы следующие инструменты и оборудование:
Специально оборудованная площадка
Набор инструментов ключей: Рожковые, накидные, торцовые.
Набор отвёрток
Съемник форсунок
съемник хомутов топливных шлангов

При выполнении данного вида работы, необходимо строго соблюдать все меры техники безопасности:
Не пользуйтесь вблизи рабочего места открытым огнём и не курите.

Следите за нормальной вентиляцией рабочего места.
Не допускается работа неисправным и изношенным инструментом.

Сливать масло и топливо из агрегатов трактора можно только в специальную тару.



Спасибо за внимание!