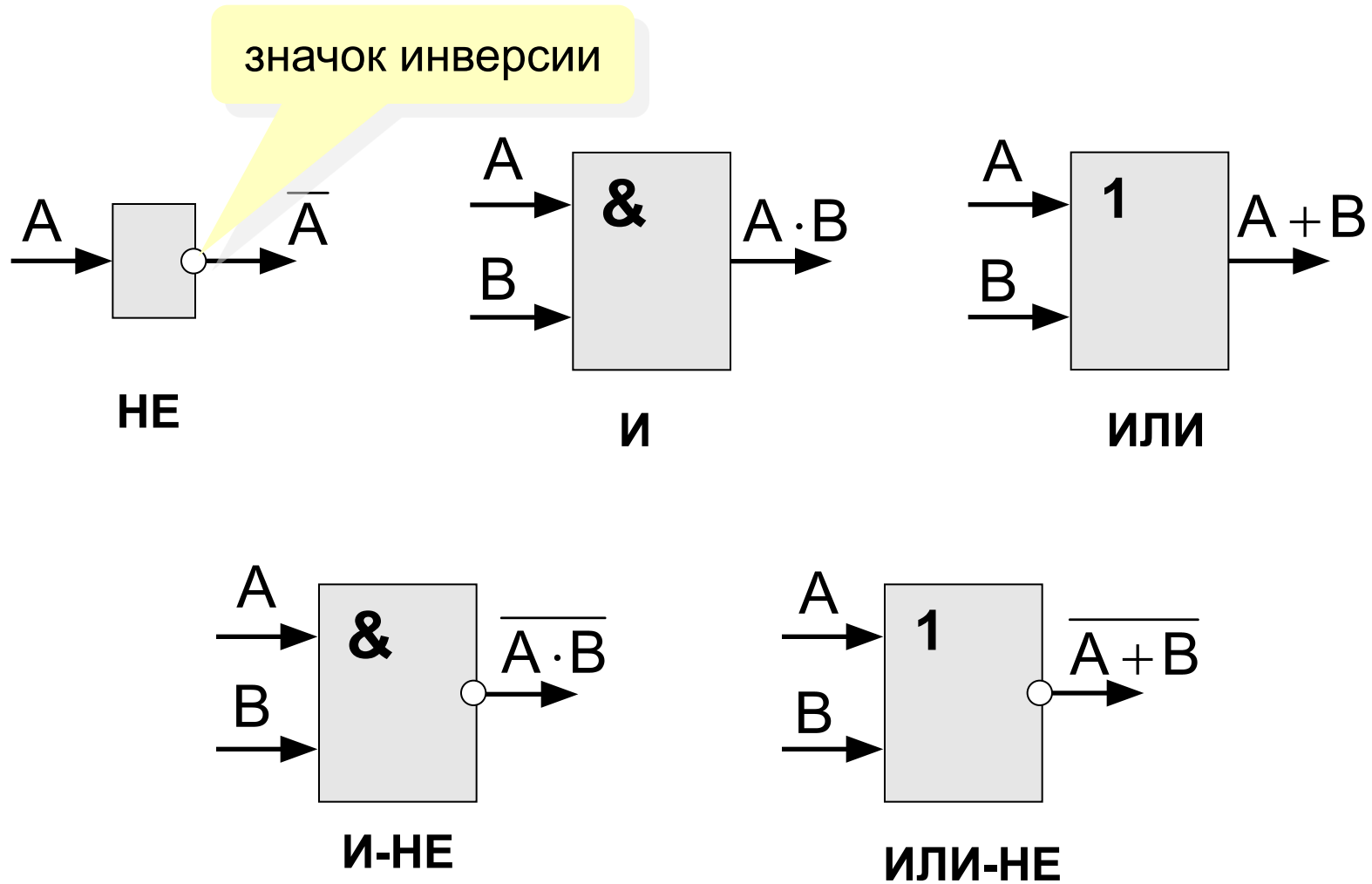


Логические основы компьютеров

§ 24. Логические элементы компьютера

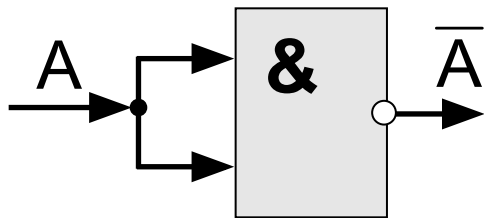
Логические элементы компьютера



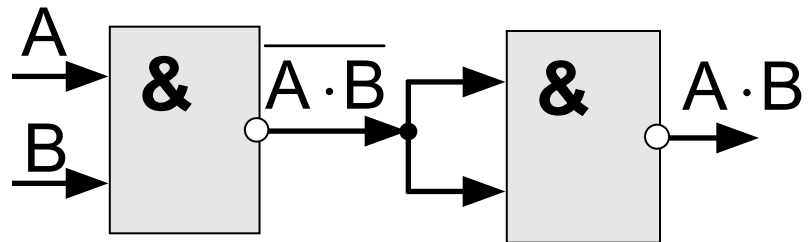
Логические элементы компьютера

Любое логическое выражение можно реализовать на элементах **И-НЕ** или **ИЛИ-НЕ**.

НЕ: $\bar{A} = \bar{A} + \bar{A} = \overline{A \cdot A}$

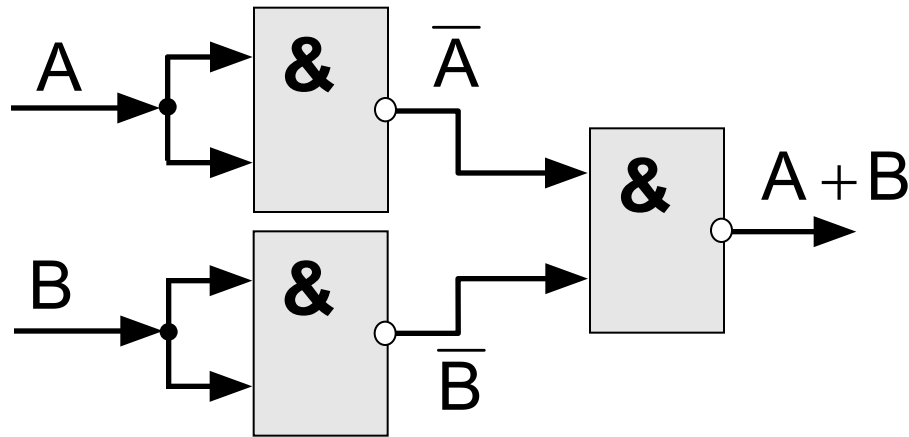


И: $A \cdot B = \overline{\overline{A \cdot B}}$



ИЛИ:

$A + B = \overline{\overline{A \cdot B}}$



Составление схем

последняя операция - ИЛИ

$$X = \bar{A} \cdot B + A \cdot \bar{B} \cdot \bar{C}$$

