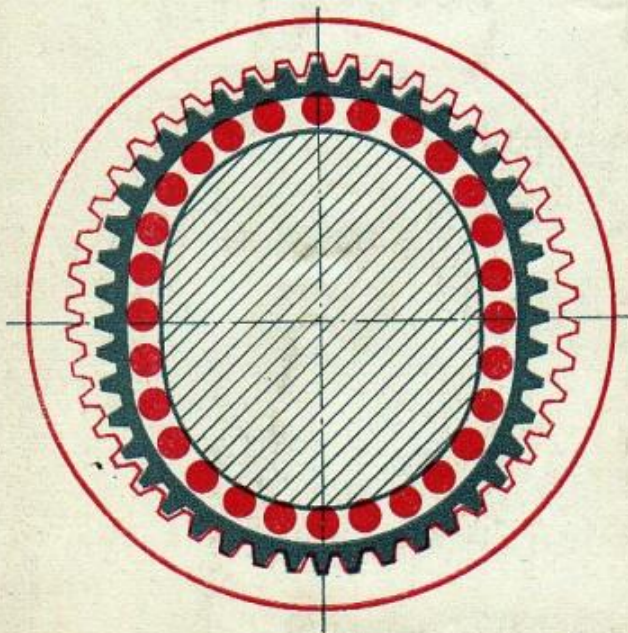


621.831
И20

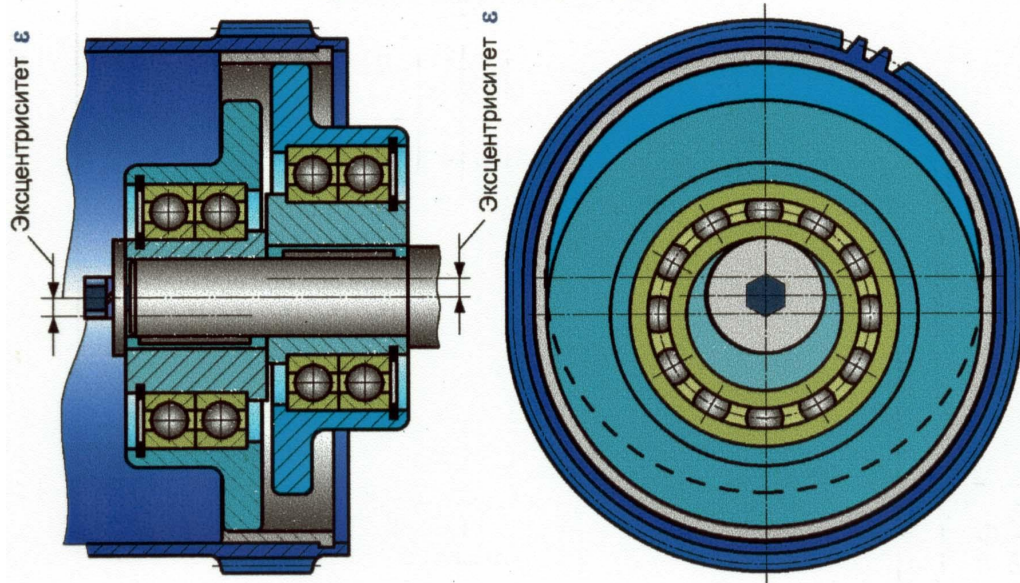
М. Н. ИВАНОВ

ВОЛНОВЫЕ зубчатые передачи

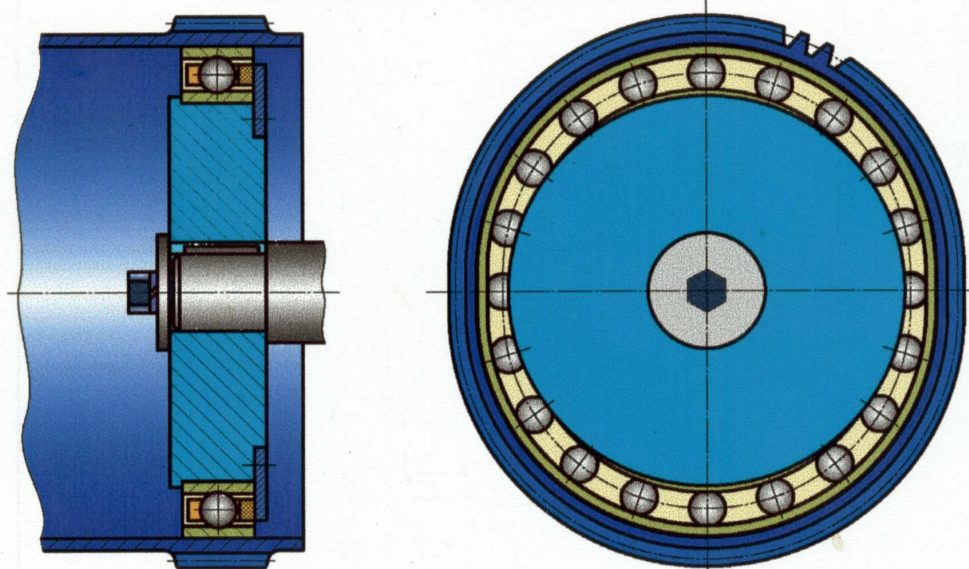


КОНСТРУКЦИИ ГЕНЕРАТОРОВ ВОЛН ВОЛНОВЫХ ПЕРЕДАЧ

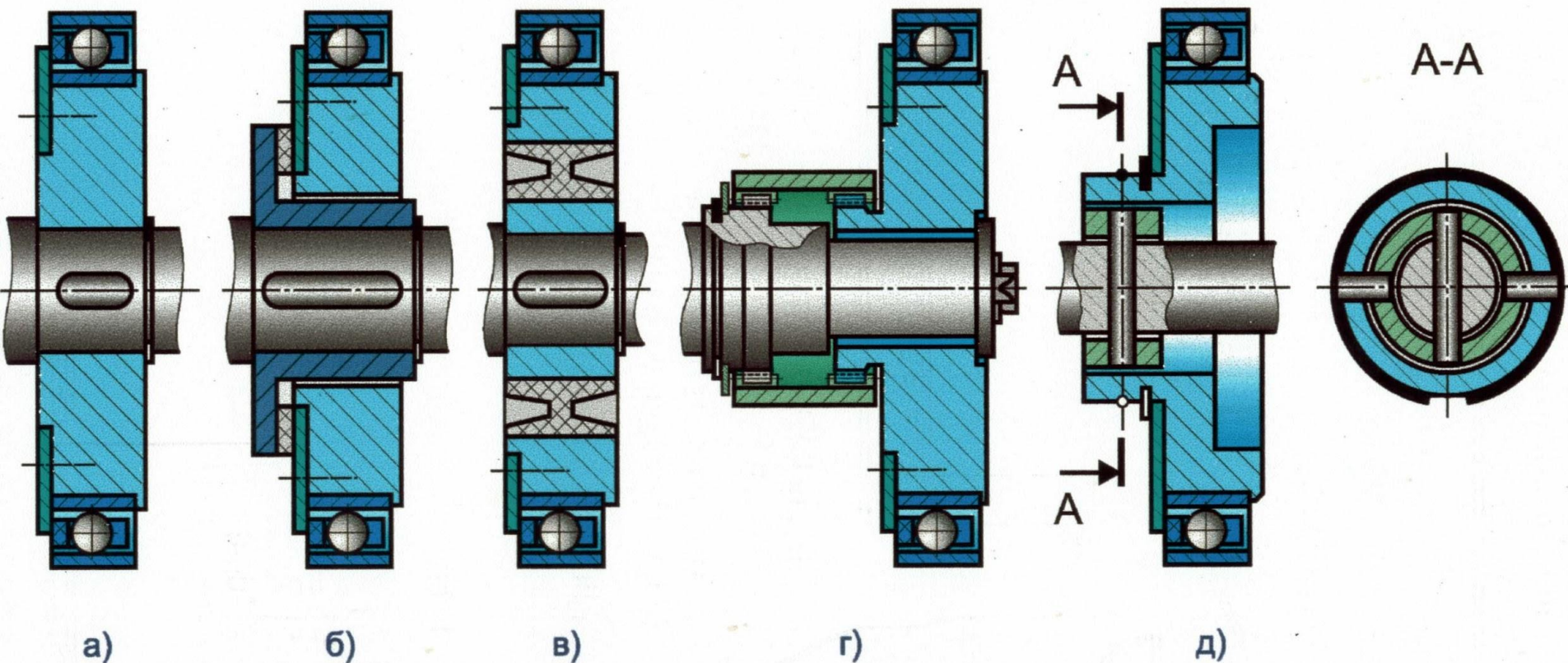
Дисковый генератор волн



Кулачковый генератор волн



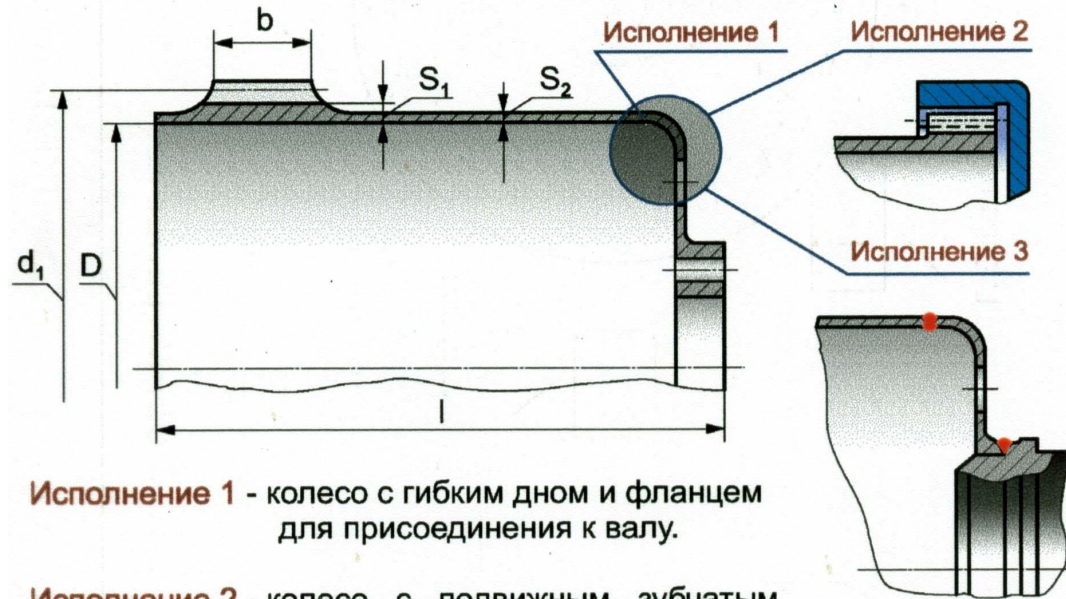
СПОСОБЫ СОЕДИНЕНИЯ КУЛАЧКА ГЕНЕРАТОРА ВОЛН С ВАЛОМ



- а) - глухое соединение кулачка с валом;
б) и в) - подвижные соединения упругим элементом;
г) - шарнирное соединение зубчатой муфтой;
д) - шарнирное соединение крестовой муфтой.

КОНСТРУКЦИИ ГИБКИХ КОЛЕС ВОЛНОВОЙ ЗУБЧАТОЙ ПЕРЕДАЧИ

Гибкое колесо негерметичной передачи

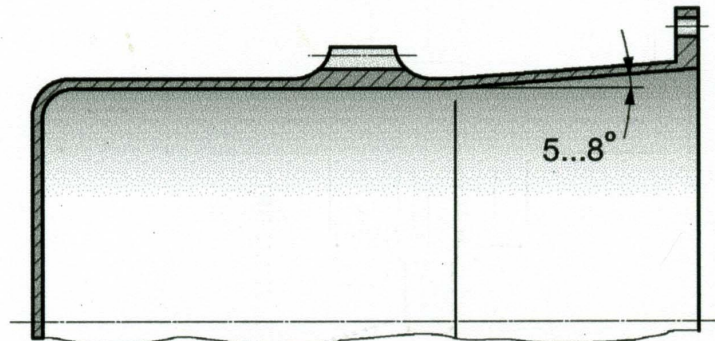


Исполнение 1 - колесо с гибким дном и фланцем для присоединения к валу.

Исполнение 2 - колесо с подвижным зубчатым (шлицевым) присоединением к валу.

Исполнение 3 - колесо с жестким креплением к валу.

Гибкое колесо герметичной передачи



ВОЛНОВОЙ РЕДУКТОР С РОЛИКОВЫМ ГЕНЕРАТОРОМ ВОЛН

