

Тренировочный Курс «Лидер»

Пионеринг в летнем скаутском лагере

2010 год

Пионеринг – что это?

- Пионеринг - это искусство строительства из дерева, с помощью веревки, а так же с помощью вставышей и распорок (техника Kulsko).
- Все элементы соединяются между собой посредством узлов (в основном лешингов).
- Технология пионеринга применяется для постройки как малых элементов, так и больших монументальных сооружений, таких как мосты, башни.
- Пионеринг способствует развитию практических навыков работы в команде и решения проблем

*Техника Kulsko не рассматривается в этой презентации.

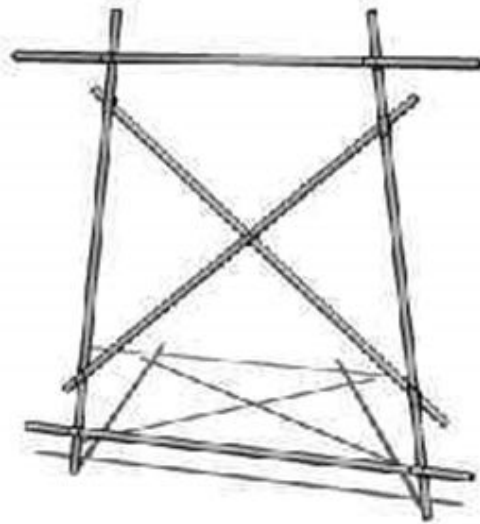
Основные используемые узлы

- Прямой (рифовый)
- Штыковой
- Прусик
- Выбленок
- Булинь
- Квадратный лешинг
- Диагональный лешинг
- Лешинг – восьмерка
- другие разновидности лешингов (см. интернет)

Основные конструкции

используемые при строительстве:

- Треугольник (А-конструкция)
- Эстакада
- Тренога (или 4-х-нога)



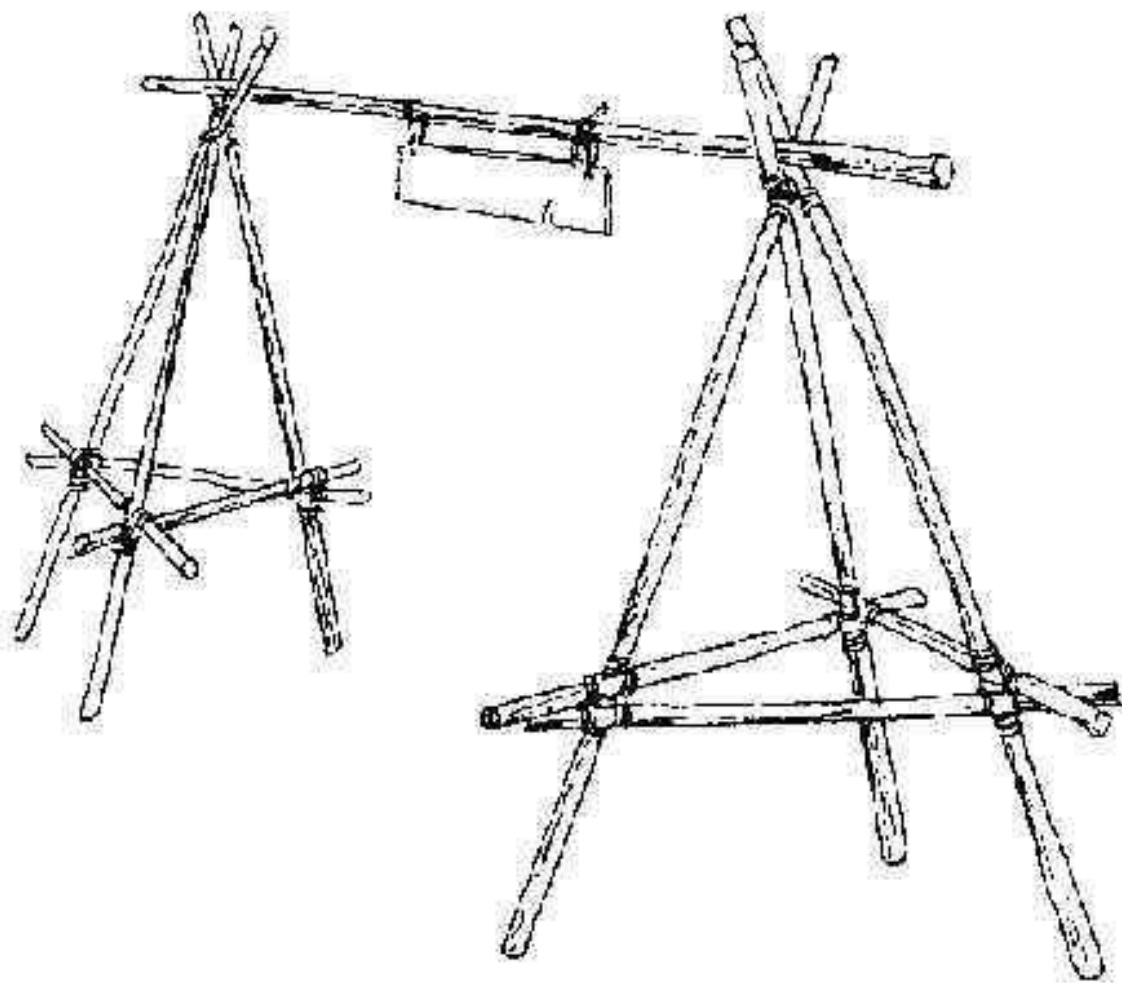
Основные постройки подлагеря:

- Ворота
- Алтарь
- Флагшток
- Дополнительные постройки, обеспечивающие комфортный быт

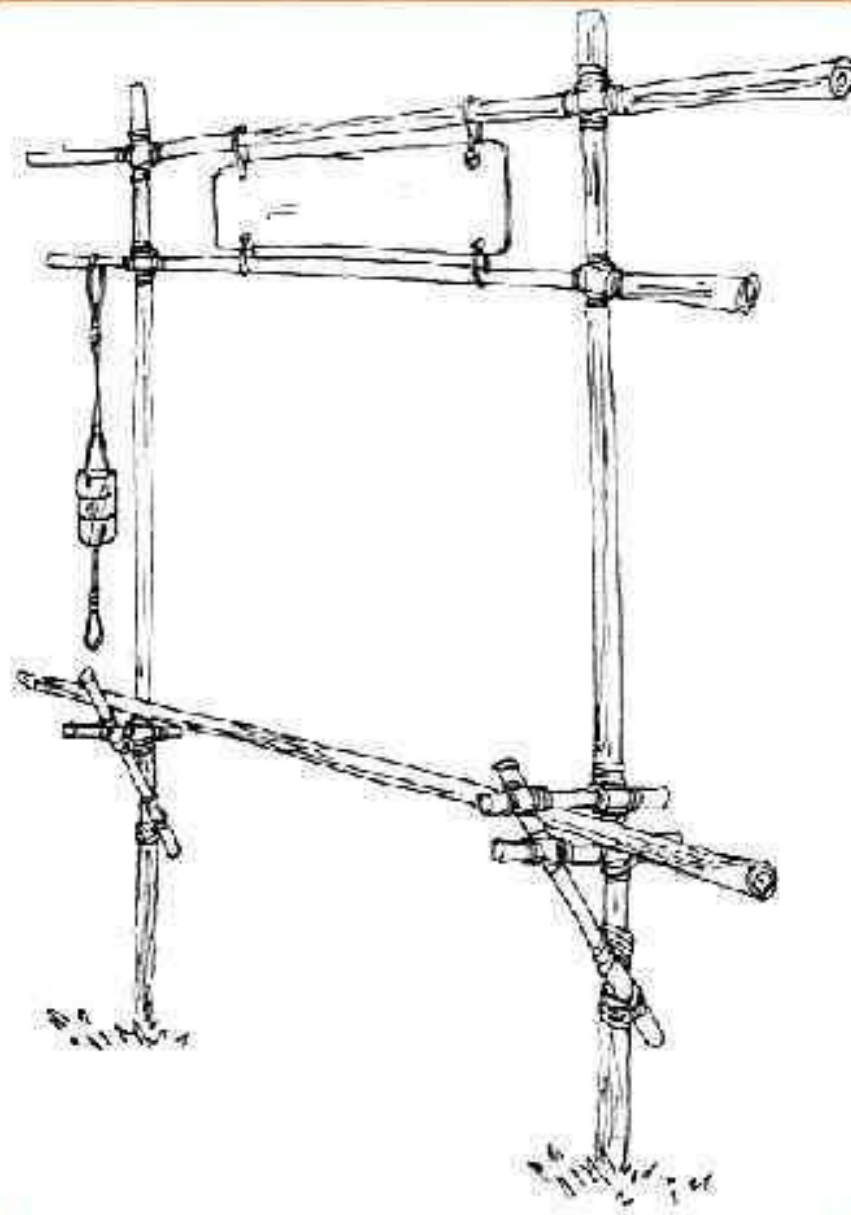
Ворота подлагеря (лагеря): “от простого к сложному”

- Театр начинается с вешалки,
а каждый скаутский
подлагерь – с ворот.

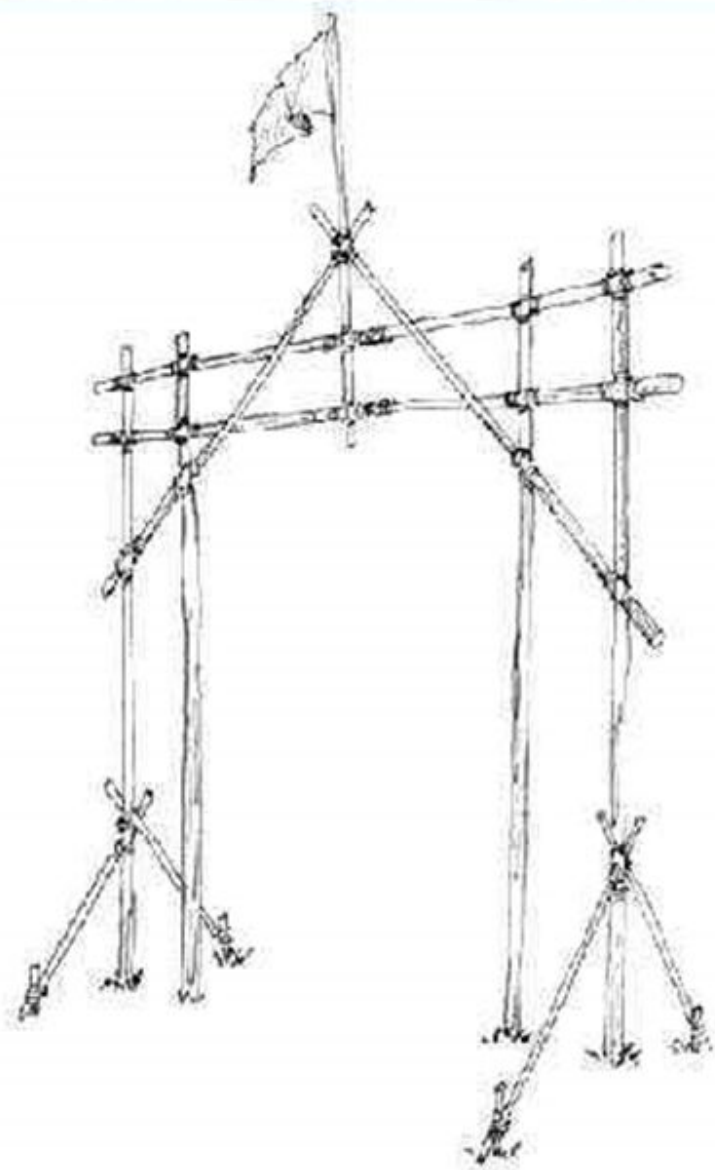
Чаще всего строим так



Ворота со шлагбаумом и звонком



Усложняем конструкцию



Крытые ворота



















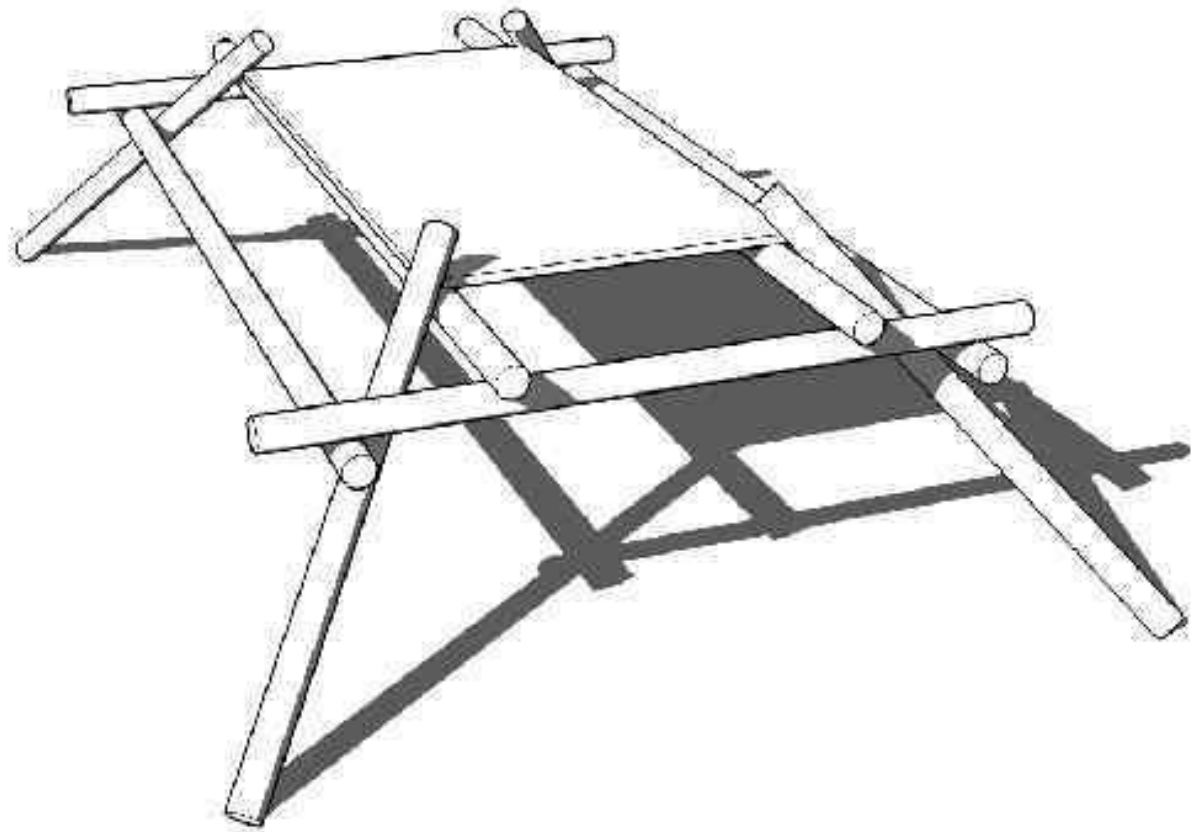


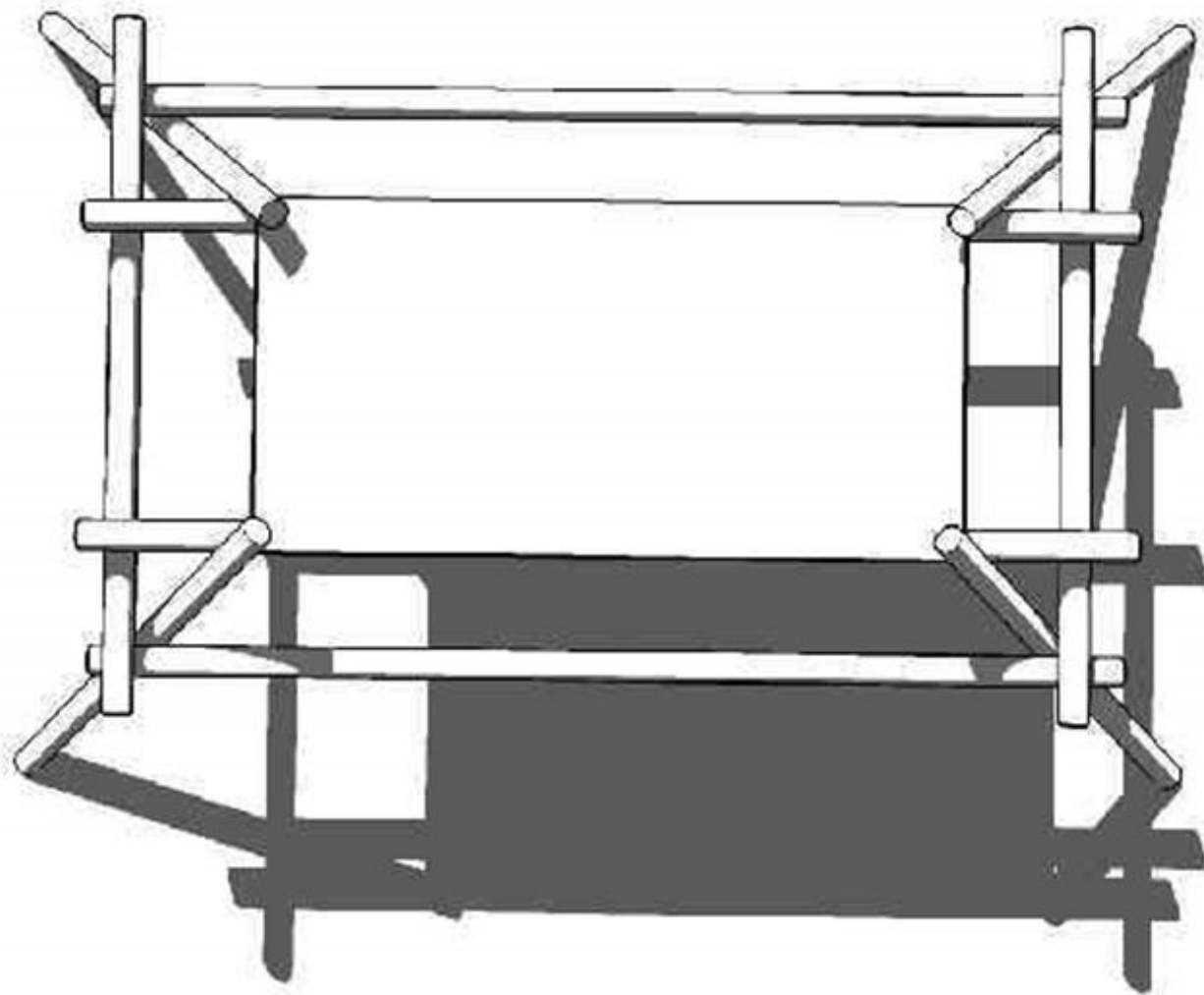




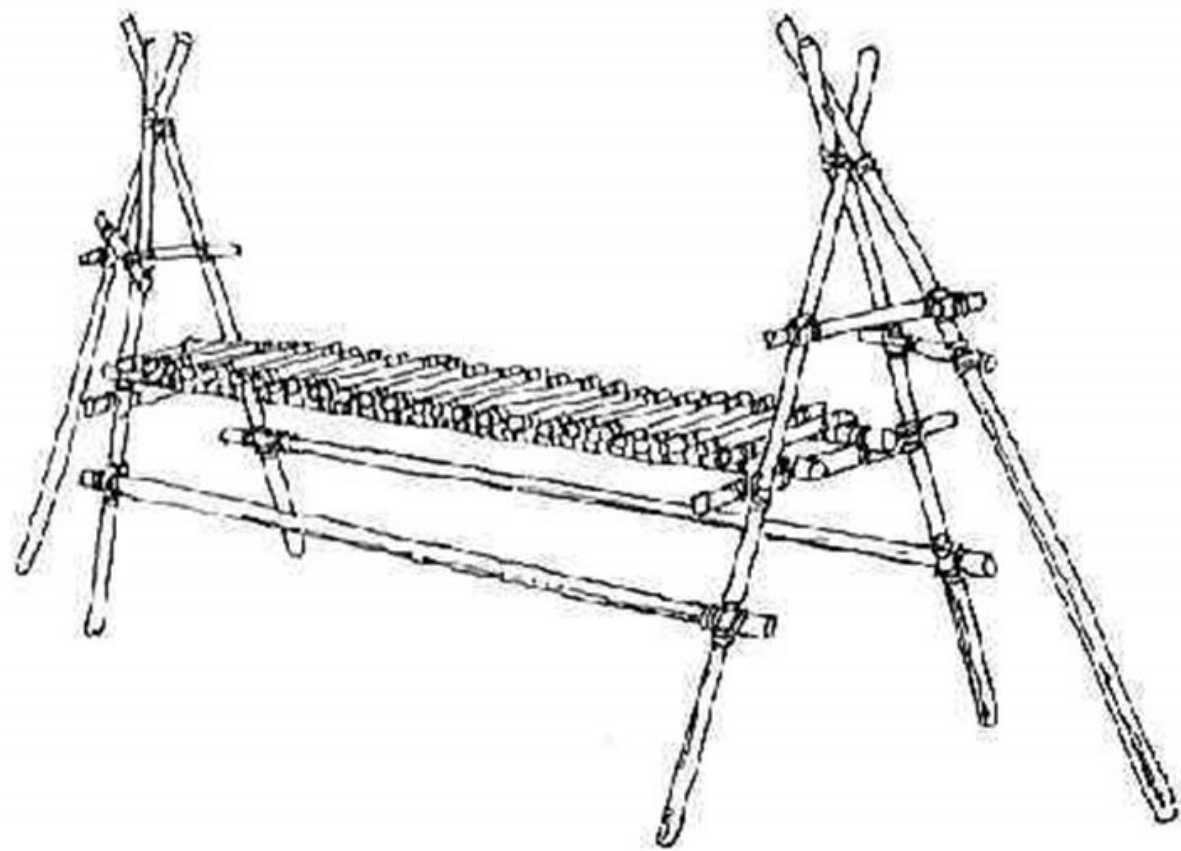








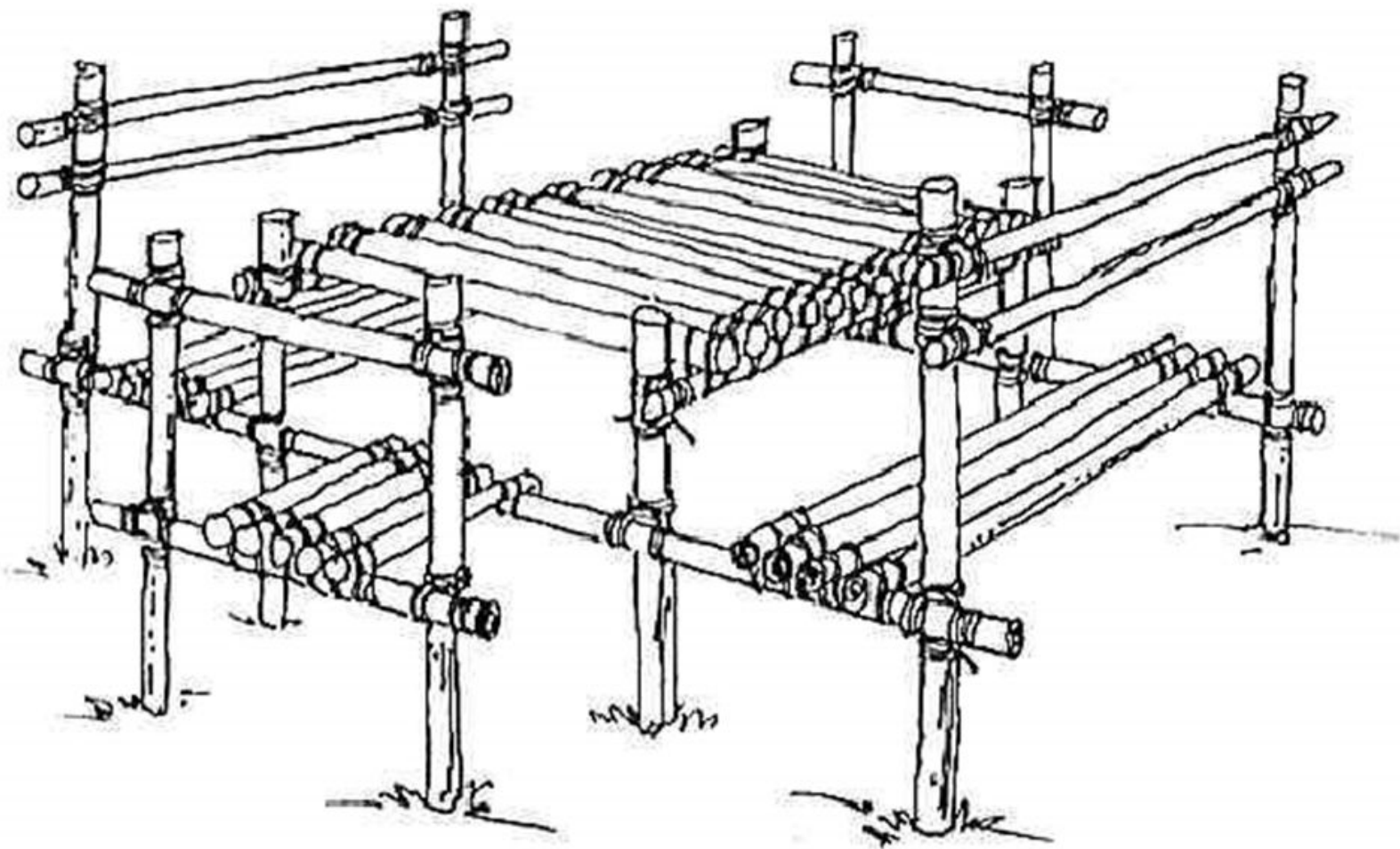
Алтарь







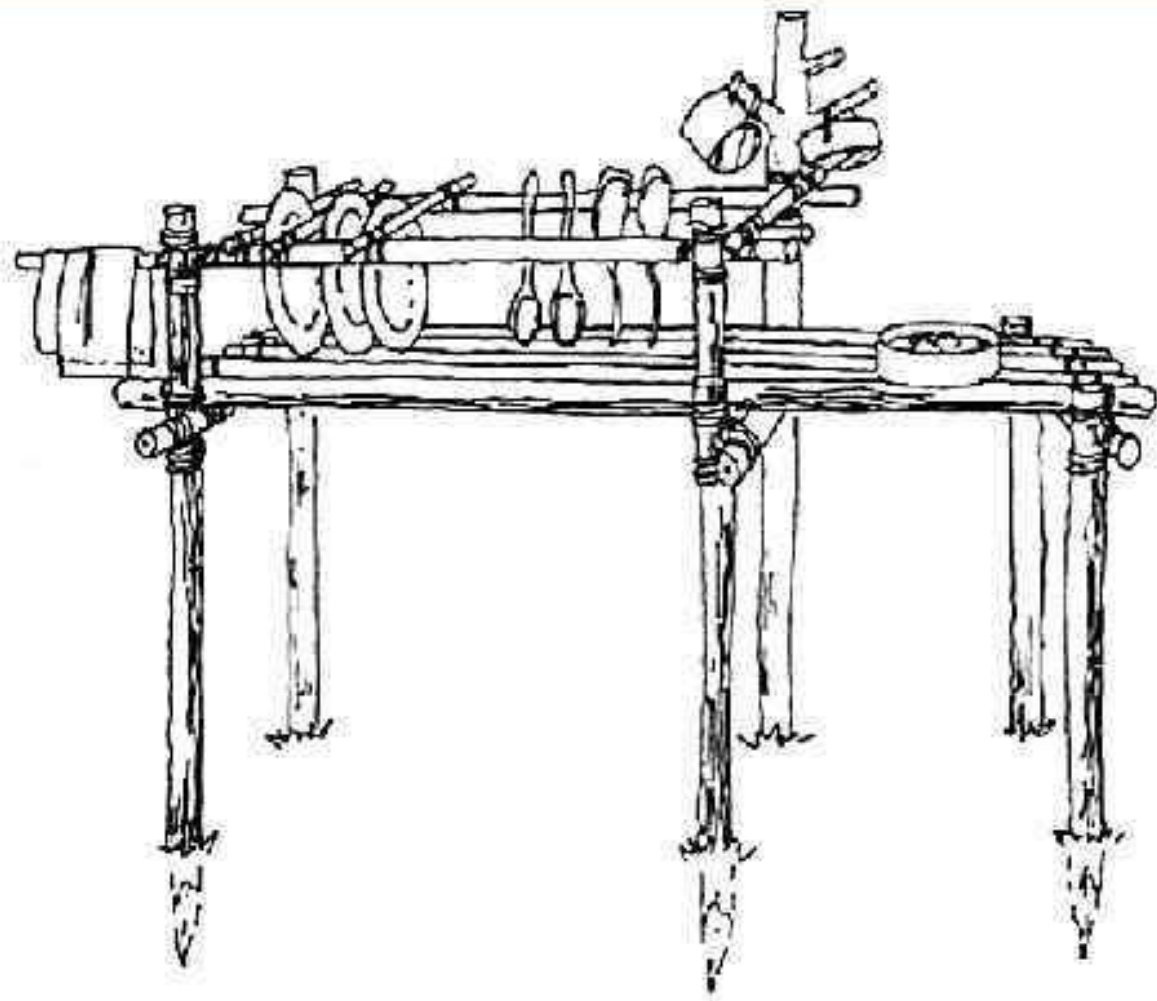
Обеденный стол с сиденьями



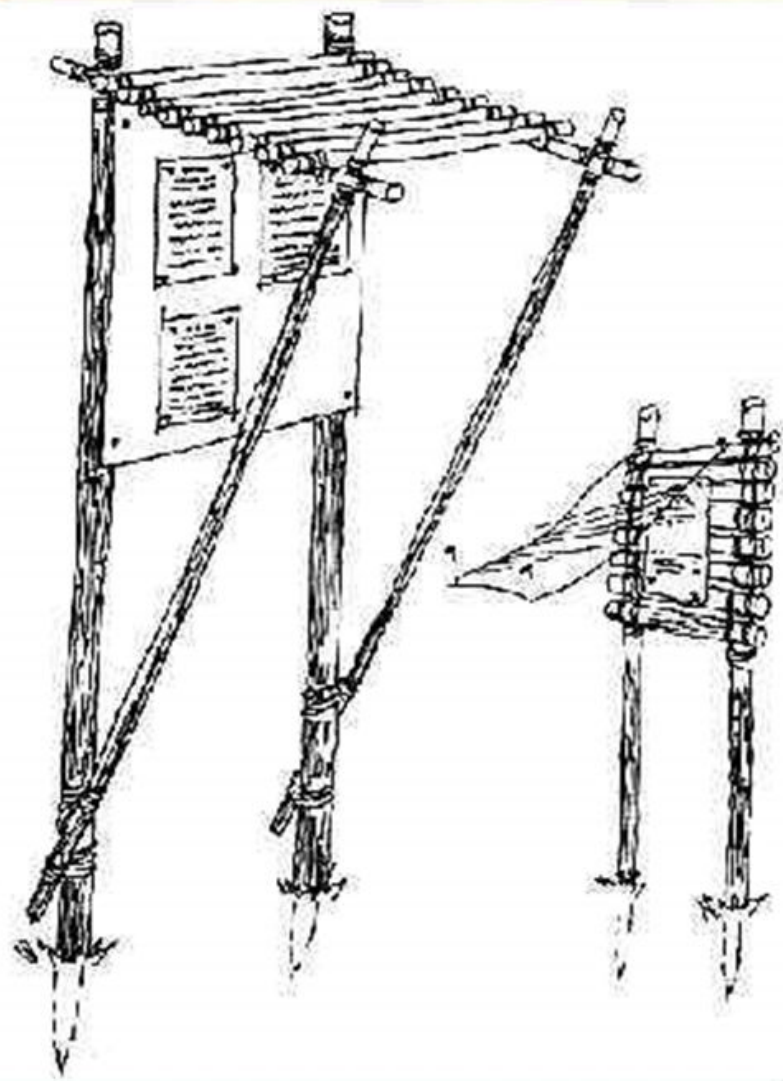
Построек больше – быт в лагере лучше

- Основные постройки – это хорошо.
- Дополнительные – украшают ваш подлагерь, делают его индивидуальнее, а так же добавляют больше комфорта.

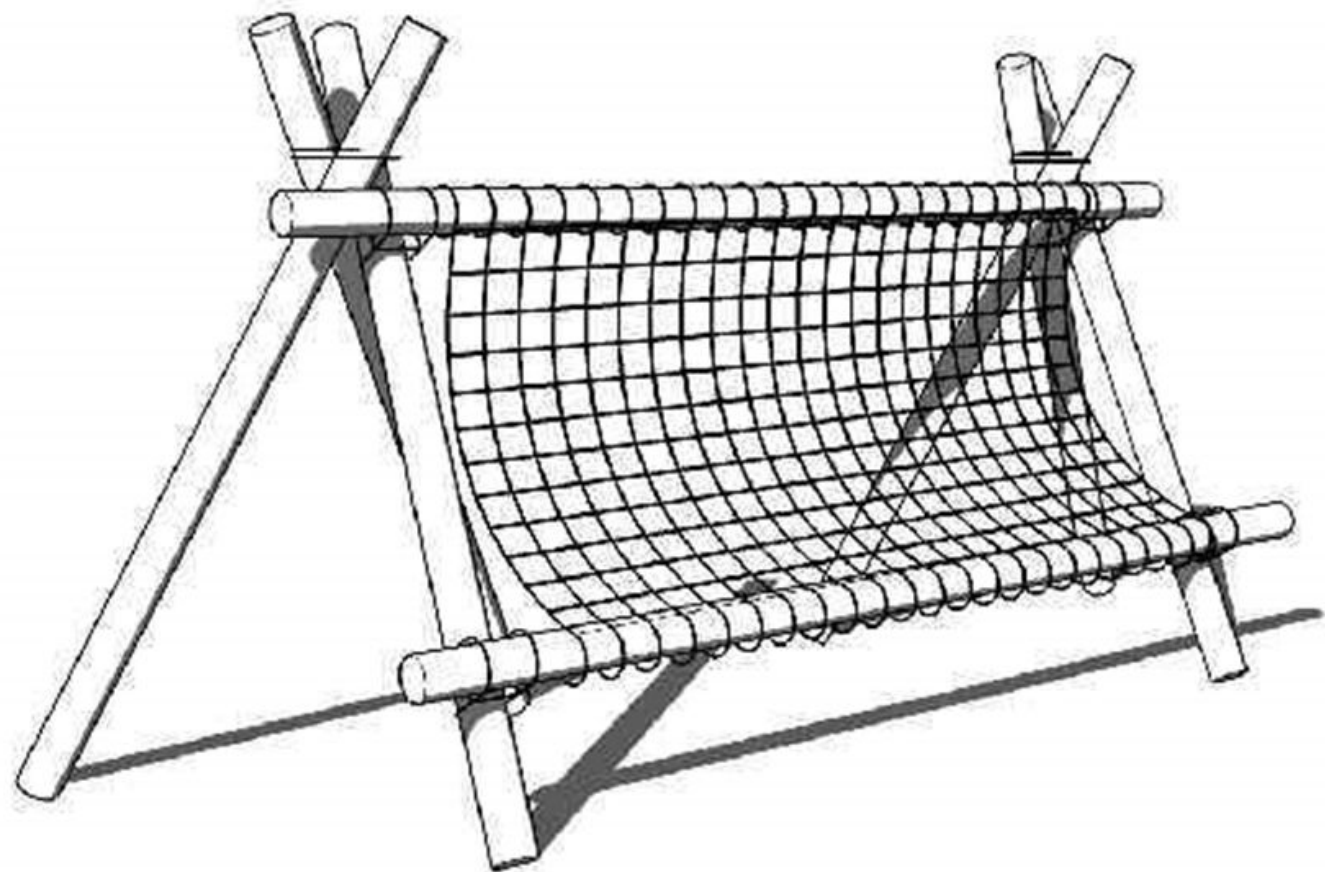
Кухонный стол с местом для посуды



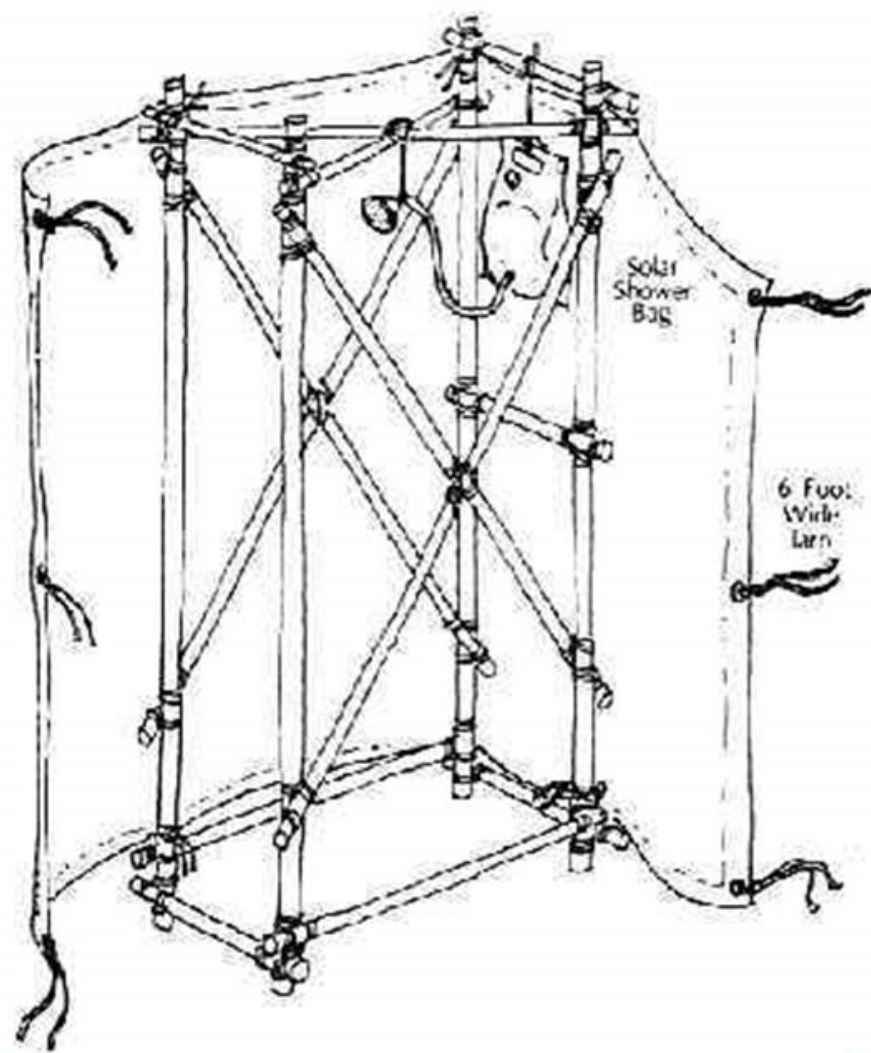
Информационный стенд



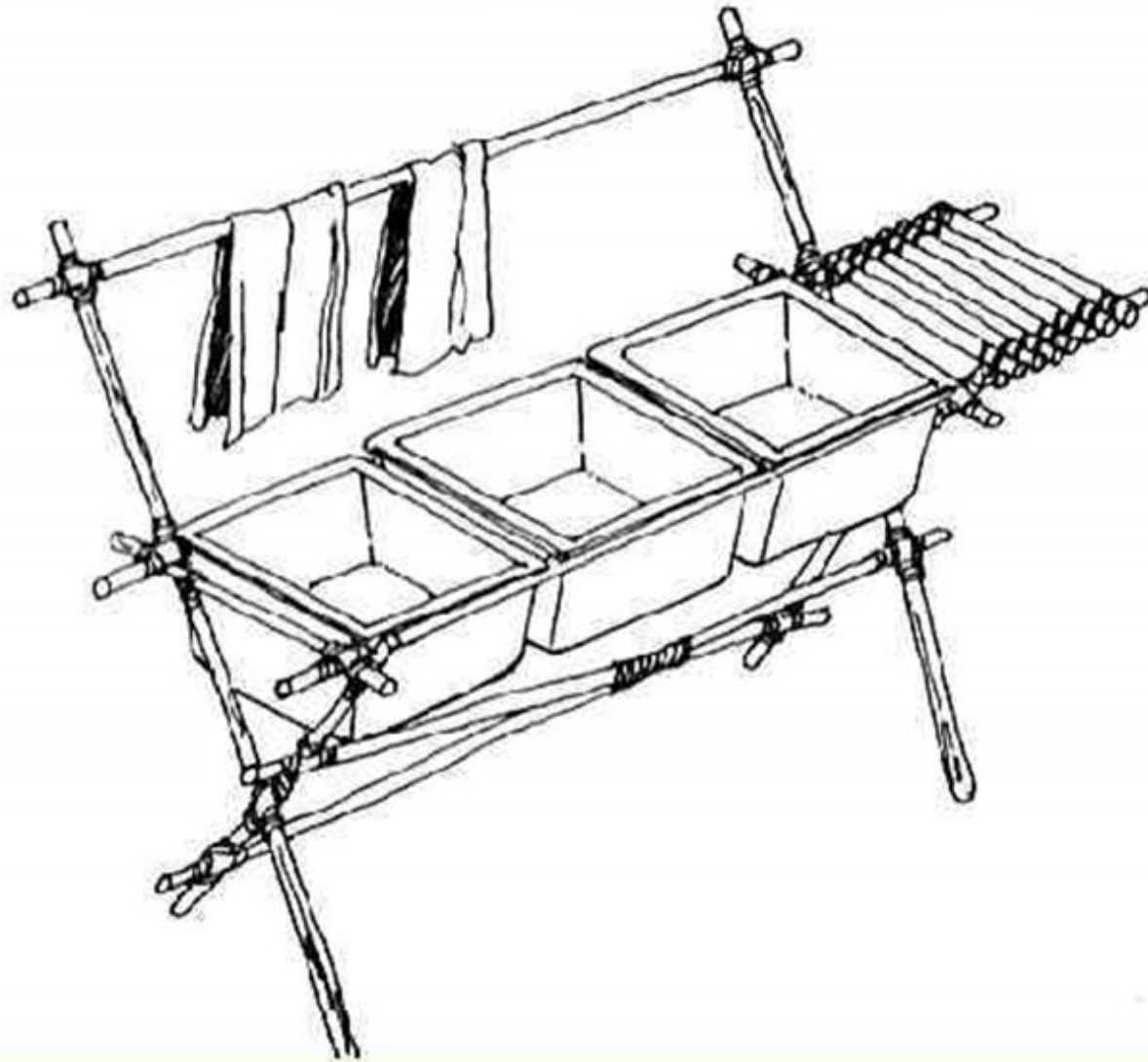
Место для отдыха



Скаутский душ



Место для мытья посуды













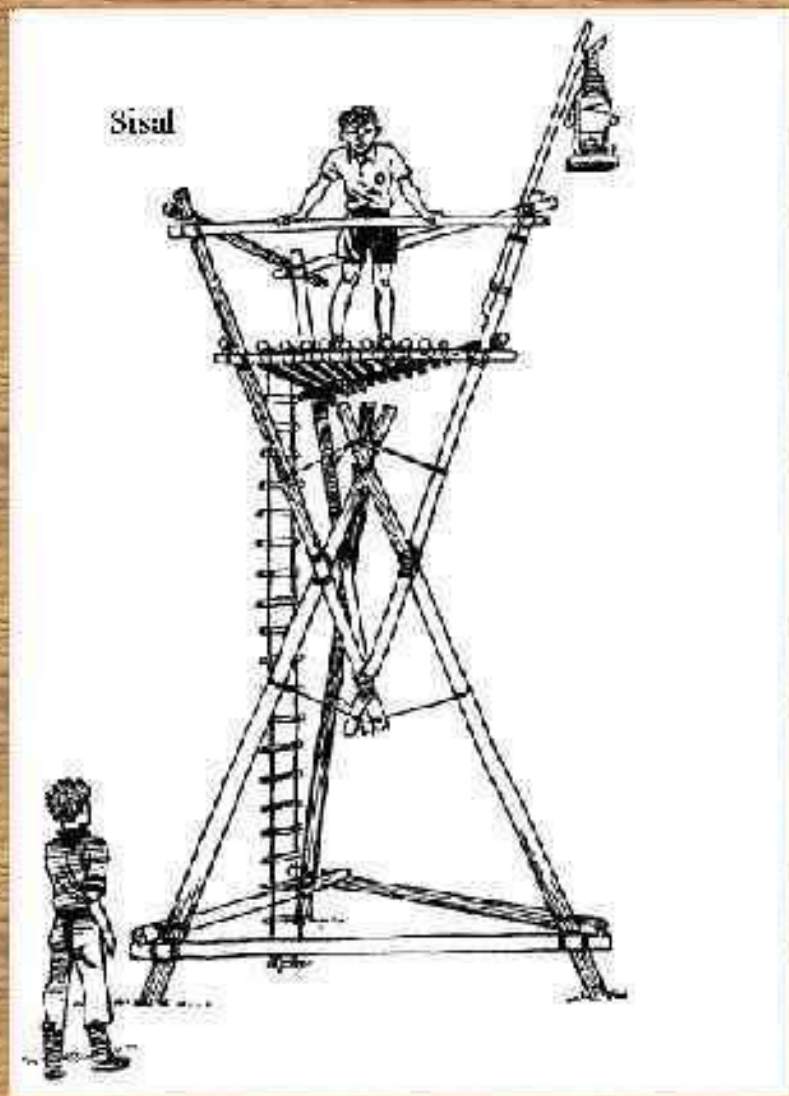






Крупные
монументальные
постройки в лагере

Смотровая башня.



- Данный вид построек пока мало популярен, возможно, в следствии технической сложности в Русском Союзе Скаутов
- Большое количество проектов и схем построек смотровых башен, а так же мостов можете найти в рекомендованной литературы











Рекомендуемая литература:

- В.Черных – Твой скаутский путь
- В.Черных – Твой скаутский лагерь
- J.Thruman – “Pioneering Projects”
- J.G.Cone - “Woodcraft Wisdom”
- <http://www.pioneeringprojects.org>
- <http://www.scoutmaster.ru/ru/patents>
- <http://www.scoutingresources.org.uk/pioneering>
- <http://ajm.pioneeringprojects.org/pioneering/PioneeringProjects.pdf>