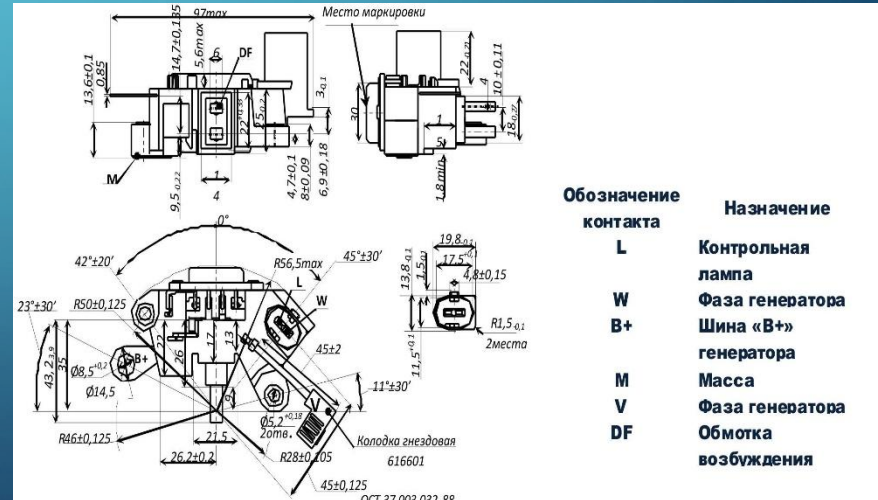
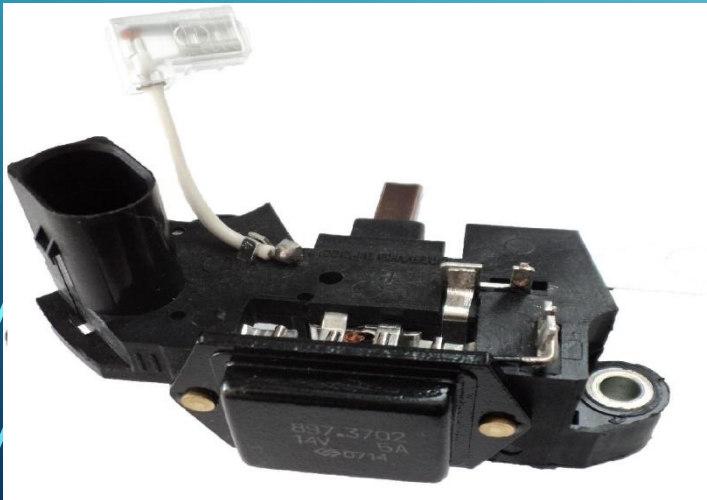
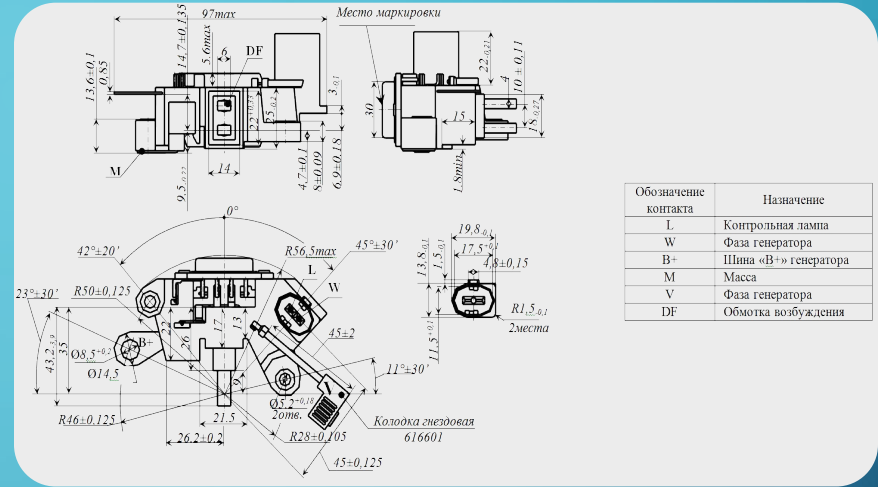
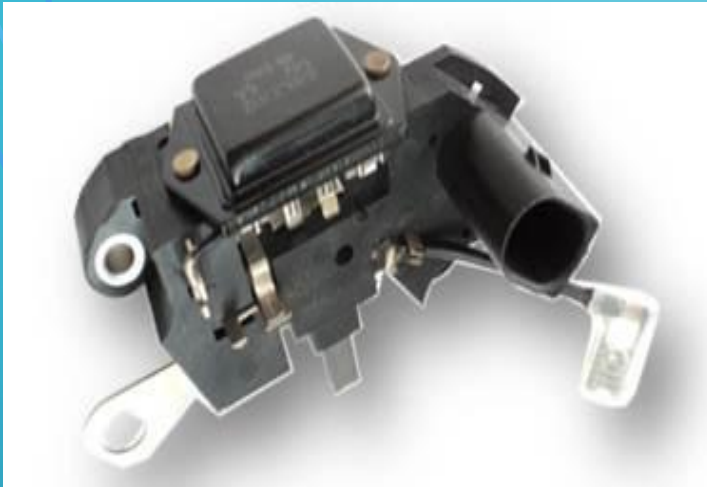


**МНОГОФУНКЦИОНАЛЬНЫЙ РЕГУЛЯТОР
НАПРЯЖЕНИЯ 242.3772
ПРИМЕНЯЕМОСТЬ:
АВТОМОБИЛИ
ПРИОРА, КАЛИНА, ГРАНТА С
ГЕНЕРАТОРОМ 9402.3701-06 И ДР.,
9402.3701-14.**

РЕГУЛЯТОР НАПРЯЖЕНИЯ **242.3772** ОБЛАДАЕТ ФУНКЦИЕЙ ИНДИКАЦИИ ПОВЫШЕННОГО И ПОНИЖЕННОГО НАПРЯЖЕНИЯ БОРТОВОЙ СЕТИ АВТОМОБИЛЯ, А ТАКЖЕ НИЗКОГО ФАЗНОГО НАПРЯЖЕНИЯ ГЕНЕРАТОРА.

КОНТРОЛЬ И РЕГУЛИРОВАНИЕ НАПРЯЖЕНИЯ ПРОИЗВОДЯТСЯ НЕПОСРЕДСТВЕННО НА ВЫХОДНОЙ КЛЕММЕ ГЕНЕРАТОРА. КОНТРОЛЬ ЗАПУСКА ГЕНЕРАТОРА, А ТАКЖЕ КОНТРОЛЬ ЕГО ЧАСТОТЫ ВРАЩЕНИЯ ПРОИЗВОДИТСЯ НЕПОСРЕДСТВЕННО НА ОДНОЙ ИЗ ВЫХОДНЫХ СИЛОВЫХ ОБМОТОК. В СВОЕМ СОСТАВЕ РЕГУЛЯТОР ИМЕЕТ ПОМЕХОПОДАВИТЕЛЬНЫЙ КОНДЕНСАТОР.

Аналог : Орбита 849.3702, 897.3702







**РЕГУЛЯТОР
ГЕНЕРАТОРА BOSCH. 0272220701.
ИСПОЛЬЗУЕТСЯ ДЛЯ АГРЕГАТОВ**

**РЕГУЛЯТОР НАПРЯЖЕНИЯ ПРЕДНАЗНАЧЕН ДЛЯ ТРЁХФАЗНОГО ГЕНЕРАТОРА
ПЕРЕМЕННОГО ТОКА.**