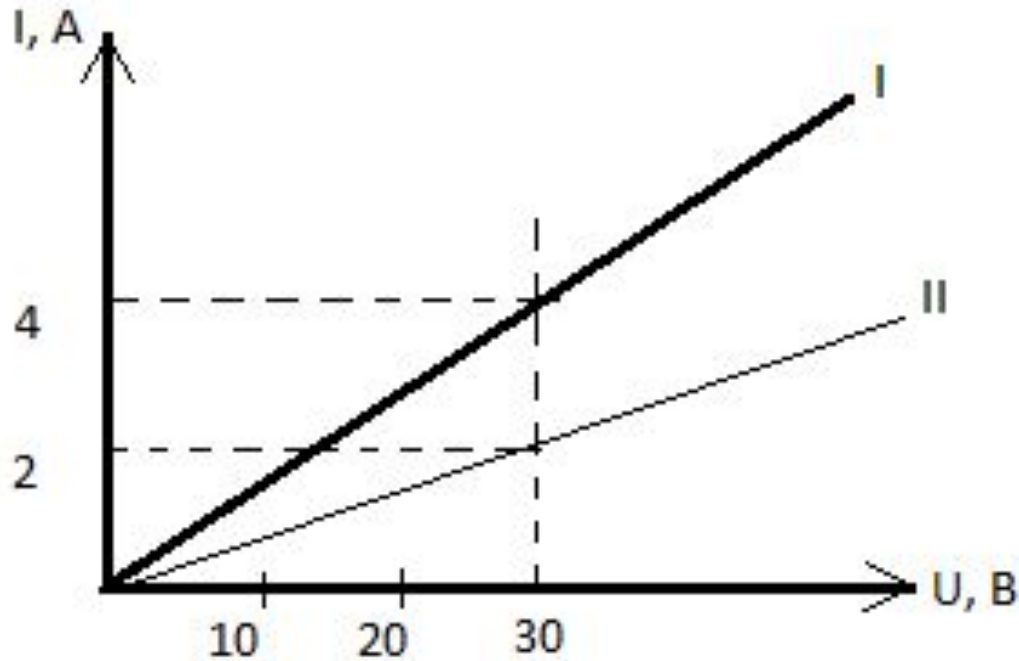


# I

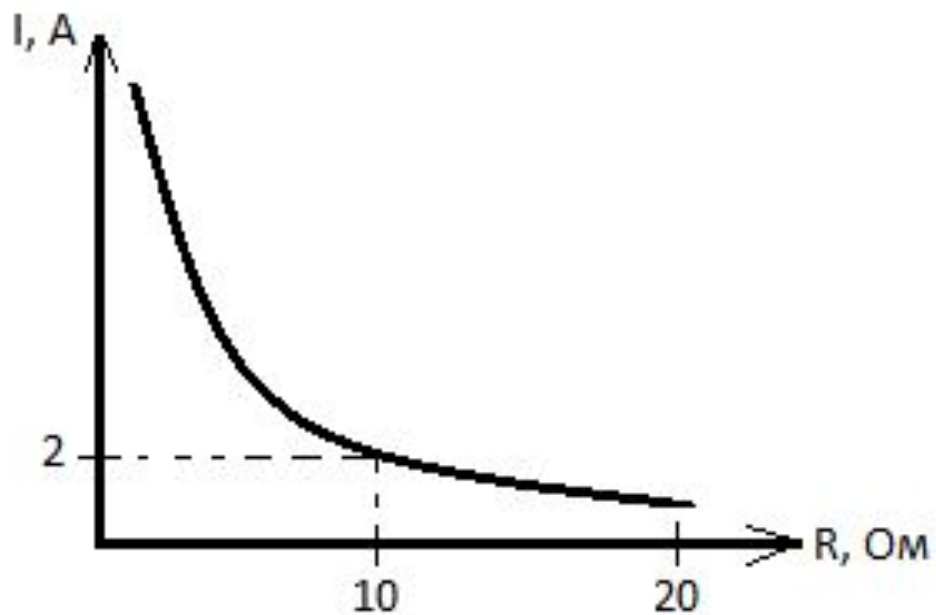


а) Объясните зависимость величин изображенных на графиках.

б) Как называется эта зависимость?

в) По графику определите сопротивление проводников.

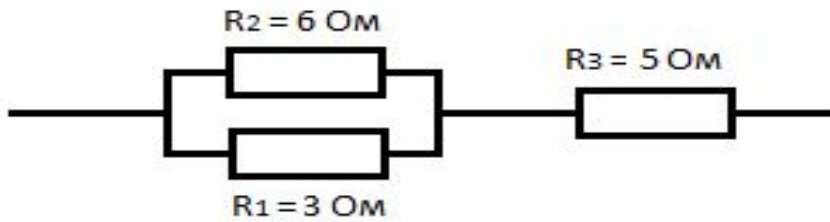
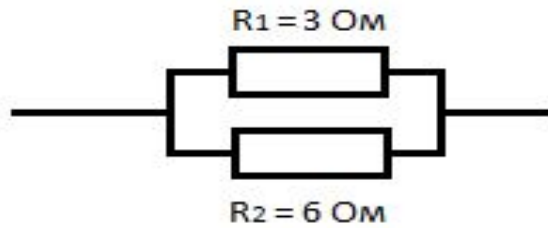
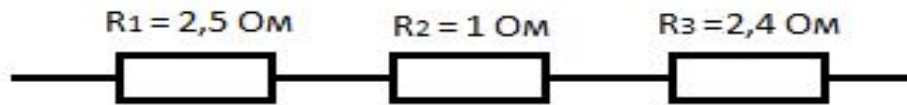
## II



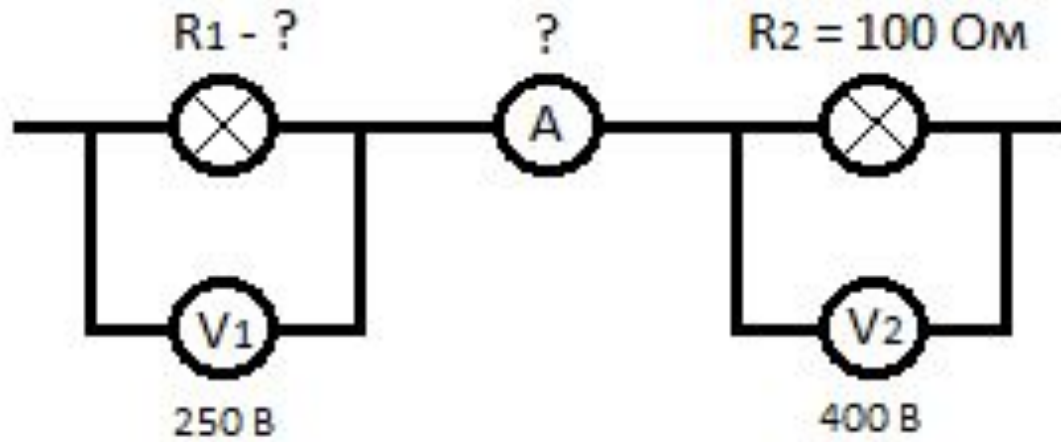
- а) Как называется зависимость между величинами на графике?  
в) Определите напряжение.

# III

Найдите общее сопротивление.



# IV

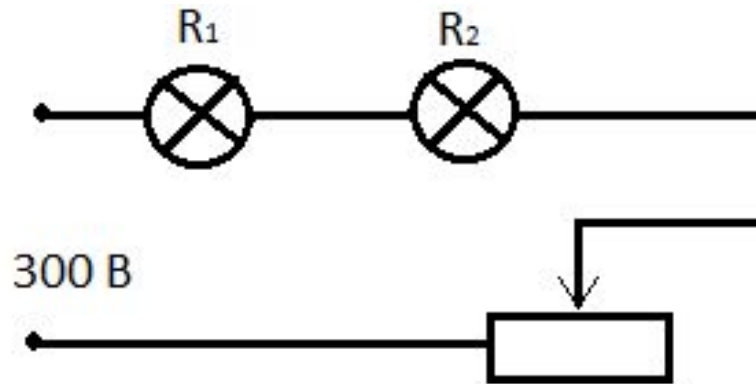


V

Полное сопротивление реостата 50 Ом.

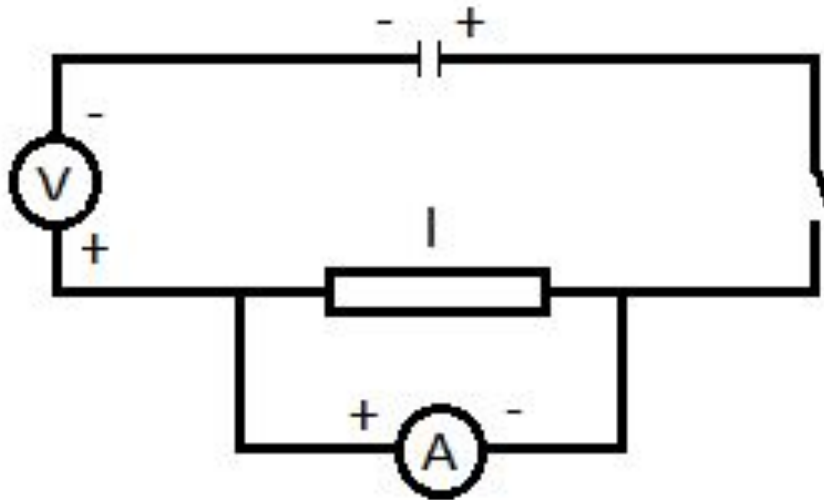
$R_1 = R_2 = 50$  Ом.

Определите силу тока при двух крайних положениях реостата.



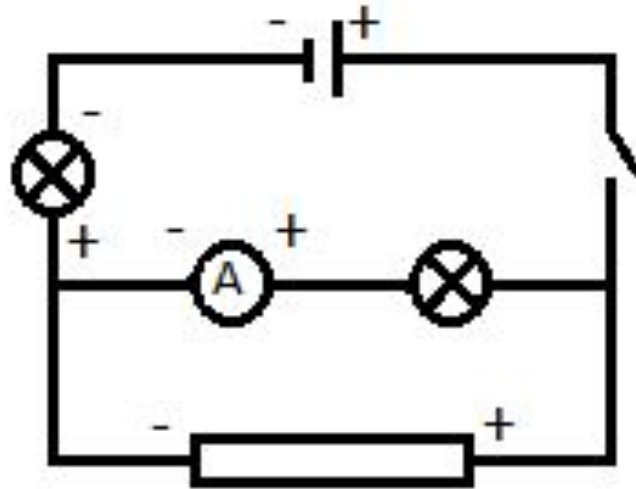
## VI. Найдите ошибки:

А) Начертите схему для определения сопротивления проводника  $R$ :



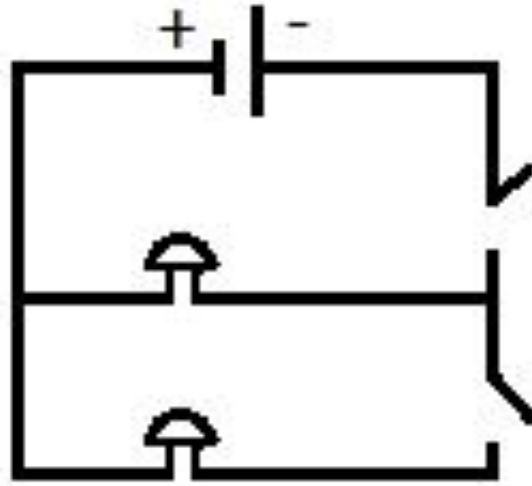
## VI. Найдите ошибки:

Б) Цепь состоит из батареи аккумуляторов, двух ламп, амперметра и реостата:



## VI. Найдите ошибки:

В) Начертите схему так, чтобы можно было звонить из двух мест:





## VII

### Вопросы:

- 1) От чего зависит сопротивление проводника?
- 2) Какого назначения реостата?
- 3) Найди ошибку в формулах:

$$R = \rho \frac{S}{l}; I = \frac{R}{U}; I = \frac{q}{t}; P = I \cdot U \cdot t;$$

$$Q = I^2 R t; R = \frac{1}{R_1} + \frac{1}{R_2}; U = \frac{A}{t}; q = I \cdot t.$$

# VIII

Измерить силу тока в цепи, начертить схему и записать показания приборов.

