

Лекция 5

Состав и назначение интегрированных САПР

Тема 3 Интеграция систем проектирования и изготовления. Требования к интегрированным САПР. Состав интегрированных САПР. Функции, характеристики и примеры CAE/CAD/CAM-систем.

Интеграция систем проектирования и изготовления

Что такое Свободный САПР?

Свободный САПР (Free Software) — программы для ЭВМ, которые распространяются на условиях, предоставляющих пользователям четыре ключевые свободы (права):

1. Свободное использование программного обеспечения в любые целях;
2. Свободное изучение и адаптация ПО к нуждам пользователя(ей) при условии открытого доступа к исходному коду программы;
3. Свободное распространение программного обеспечения (за деньги или безвозмездно);
4. Свободное усовершенствование и публикация ПО, включая распространение усовершенствованных версий, при условии открытого доступа к исходному коду программы.

Каждый пользователь свободной программы, в отличие от несвободной, является полноценным владельцем программы и не зависит от воли разработчика программы или правообладателя.

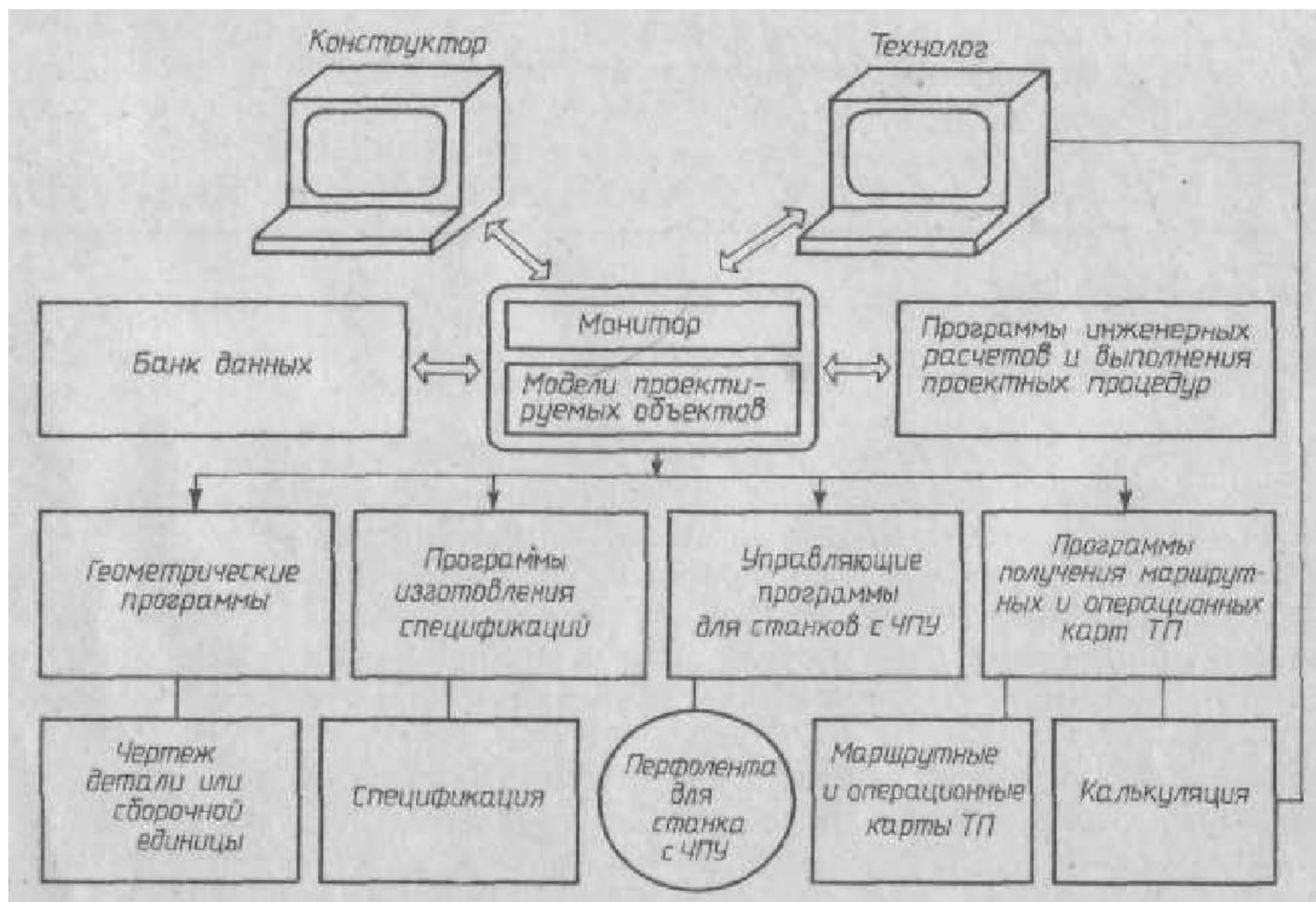


Рис. 2. Схема подготовки производственных документов в условиях интегрированных САПР

Интеграция систем проектирования включает:

- интеграцию информации (единая классификация, единая система документации);
- организационную интеграцию (единая система сбора, поиска и передачи информации);
- технико-математическую интеграцию (унифицированные технико-математические методы анализа решаемых задач);
- программную интеграцию (унификация программного обеспечения);
- техническую интеграцию (унификация используемой вычислительной техники, копировально-множительного оборудования и средств связи).

Что такое Свободный САПР?

Свободный САПР (Free Software) — программы для ЭВМ, которые распространяются на условиях, предоставляющих пользователям четыре ключевые свободы (права):

1. Свободное использование программного обеспечения в любые целях;
2. Свободное изучение и адаптация ПО к нуждам пользователя(ей) при условии открытого доступа к исходному коду программы;
3. Свободное распространение программного обеспечения (за деньги или безвозмездно);
4. Свободное усовершенствование и публикация ПО, включая распространение усовершенствованных версий, при условии открытого доступа к исходному коду программы.

Каждый пользователь свободной программы, в отличие от несвободной, является полноценным владельцем программы и не зависит от воли разработчика программы или правообладателя.

Что такое Свободный САПР?

Свободный САПР (Free Software) — программы для ЭВМ, которые распространяются на условиях, предоставляющих пользователям четыре ключевые свободы (права):

1. Свободное использование программного обеспечения в любые целях;
2. Свободное изучение и адаптация ПО к нуждам пользователя(ей) при условии открытого доступа к исходному коду программы;
3. Свободное распространение программного обеспечения (за деньги или безвозмездно);
4. Свободное усовершенствование и публикация ПО, включая распространение усовершенствованных версий, при условии открытого доступа к исходному коду программы.

Каждый пользователь свободной программы, в отличие от несвободной, является полноценным владельцем программы и не зависит от воли разработчика программы или правообладателя.

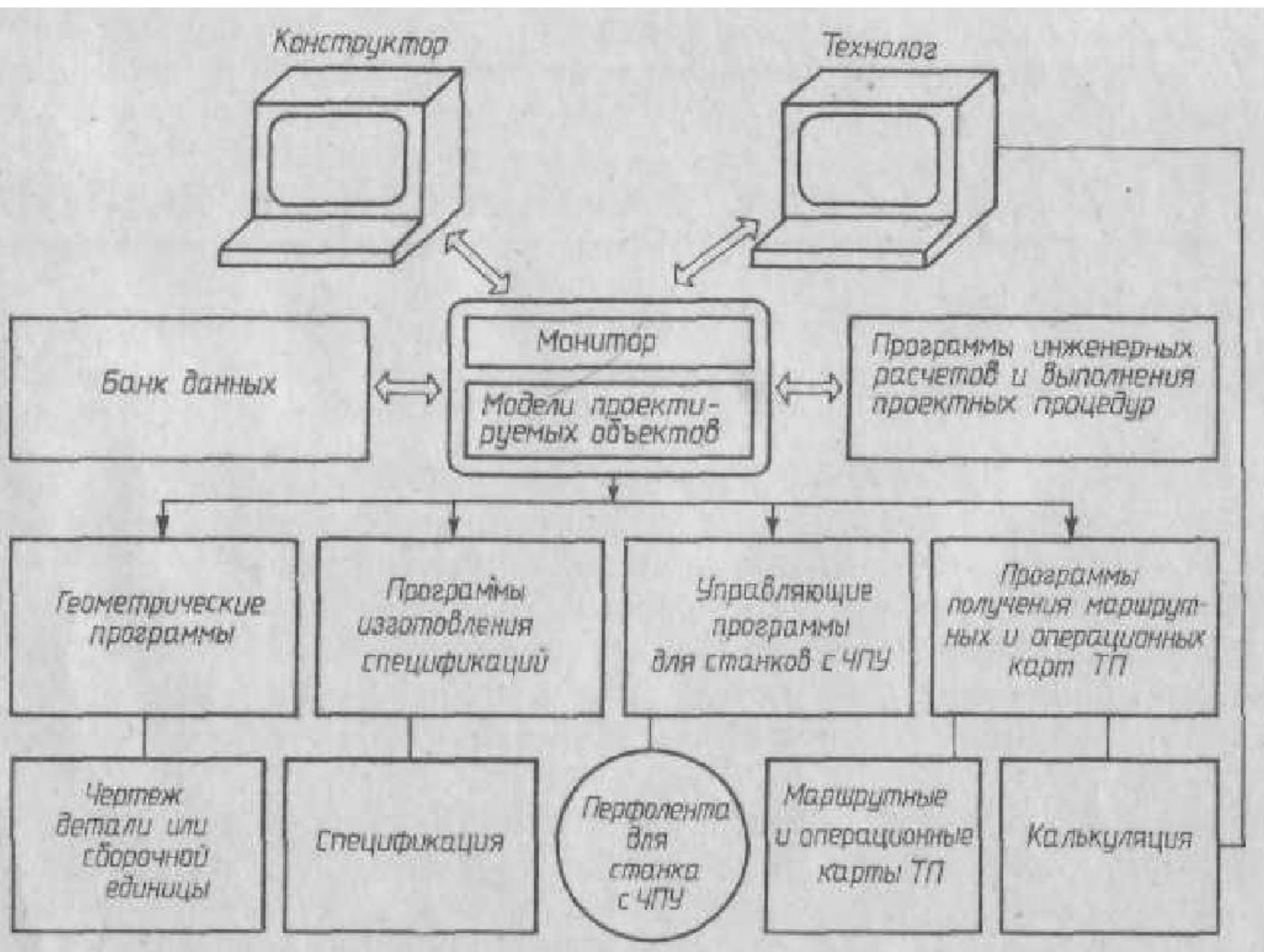


Рис. 2. Схема подготовки производственных документов в условиях интегрированных САПР

Что такое Свободный САПР?

Свободный САПР (Free Software) — программы для ЭВМ, которые распространяются на условиях, предоставляющих пользователям четыре ключевые свободы (права):

1. Свободное использование программного обеспечения в любые целях;
2. Свободное изучение и адаптация ПО к нуждам пользователя(ей) при условии открытого доступа к исходному коду программы;
3. Свободное распространение программного обеспечения (за деньги или безвозмездно);
4. Свободное усовершенствование и публикация ПО, включая распространение усовершенствованных версий, при условии открытого доступа к исходному коду программы.

Каждый пользователь свободной программы, в отличие от несвободной, является полноценным владельцем программы и не зависит от воли разработчика программы или правообладателя.

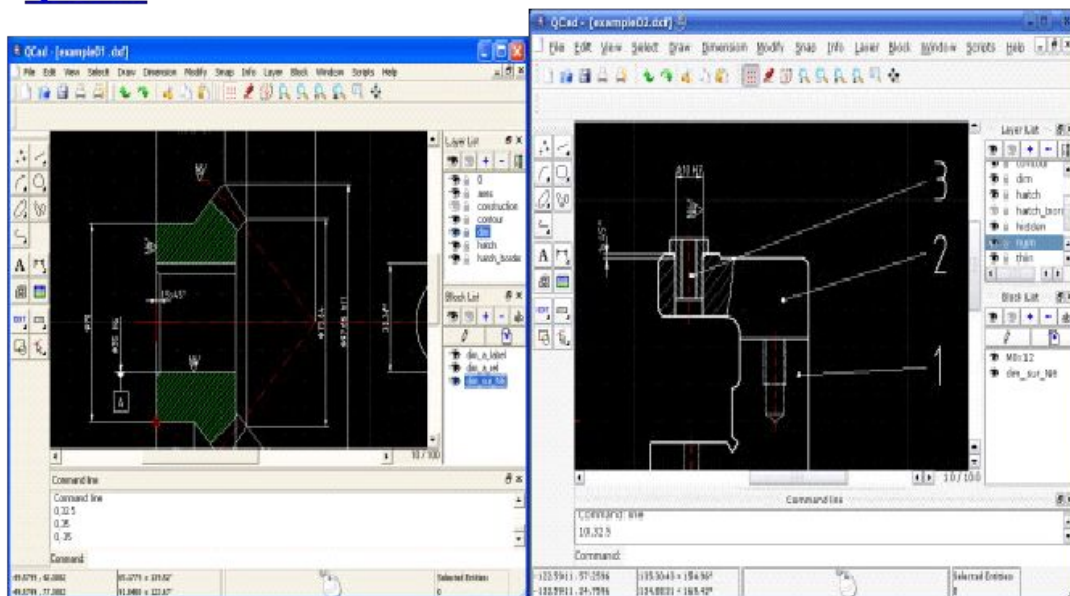
Что такое Свободный САПР?

Свободный САПР (Free Software) — программы для ЭВМ, которые распространяются на условиях, предоставляющих пользователям четыре ключевые свободы (права):

1. Свободное использование программного обеспечения в любые целях;
2. Свободное изучение и адаптация ПО к нуждам пользователя(ей) при условии открытого доступа к исходному коду программы;
3. Свободное распространение программного обеспечения (за деньги или безвозмездно);
4. Свободное усовершенствование и публикация ПО, включая распространение усовершенствованных версий, при условии открытого доступа к исходному коду программы.

Каждый пользователь свободной программы, в отличие от несвободной, является полноценным владельцем программы и не зависит от воли разработчика программы или правообладателя.

QCAD



Название: QCAD
Разработчик:
Страна разработки:

Краткое описание:

QCAD - это приложение для двумерного черчения посредством компьютера. С помощью QCAD можно создавать технические чертежи, такие как планы зданий и интерьеров, чертежи механических деталей и схемы.

Основные характеристики:

В комплект включено 35 шрифтов для САПР
Метрические и британские единицы измерения
Ввод и вывод в формате DXF

Печать в масштабе

Более 40 инструментов построения

Более 20 инструментов изменения

Построение и изменение точек, линий, дуг, окружностей, эллипсов, ломаных линий, текстов, размеров, штрихов, заливок, растровых изображений

Набор мощных инструментов выбора объектов

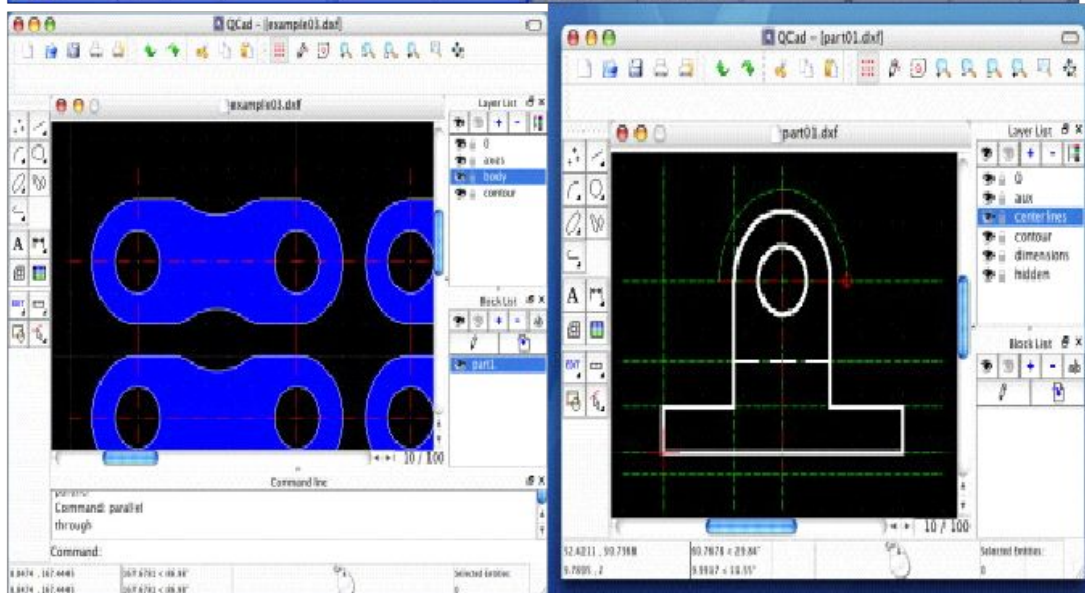
Привязка к объектам

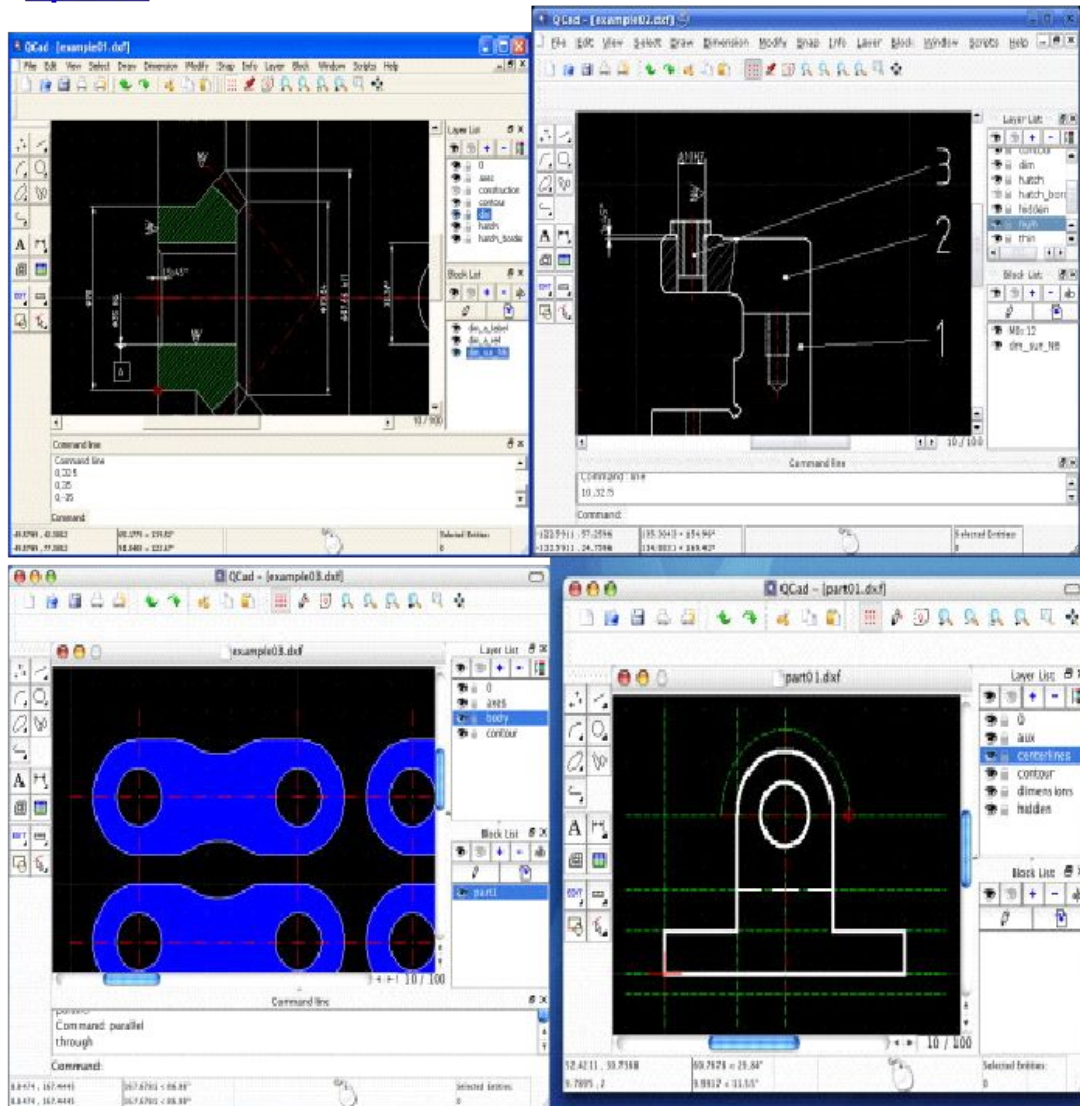
Инструменты измерения

Библиотека деталей, содержащая более 4800

деталей для САПР

Интерфейс сценариев





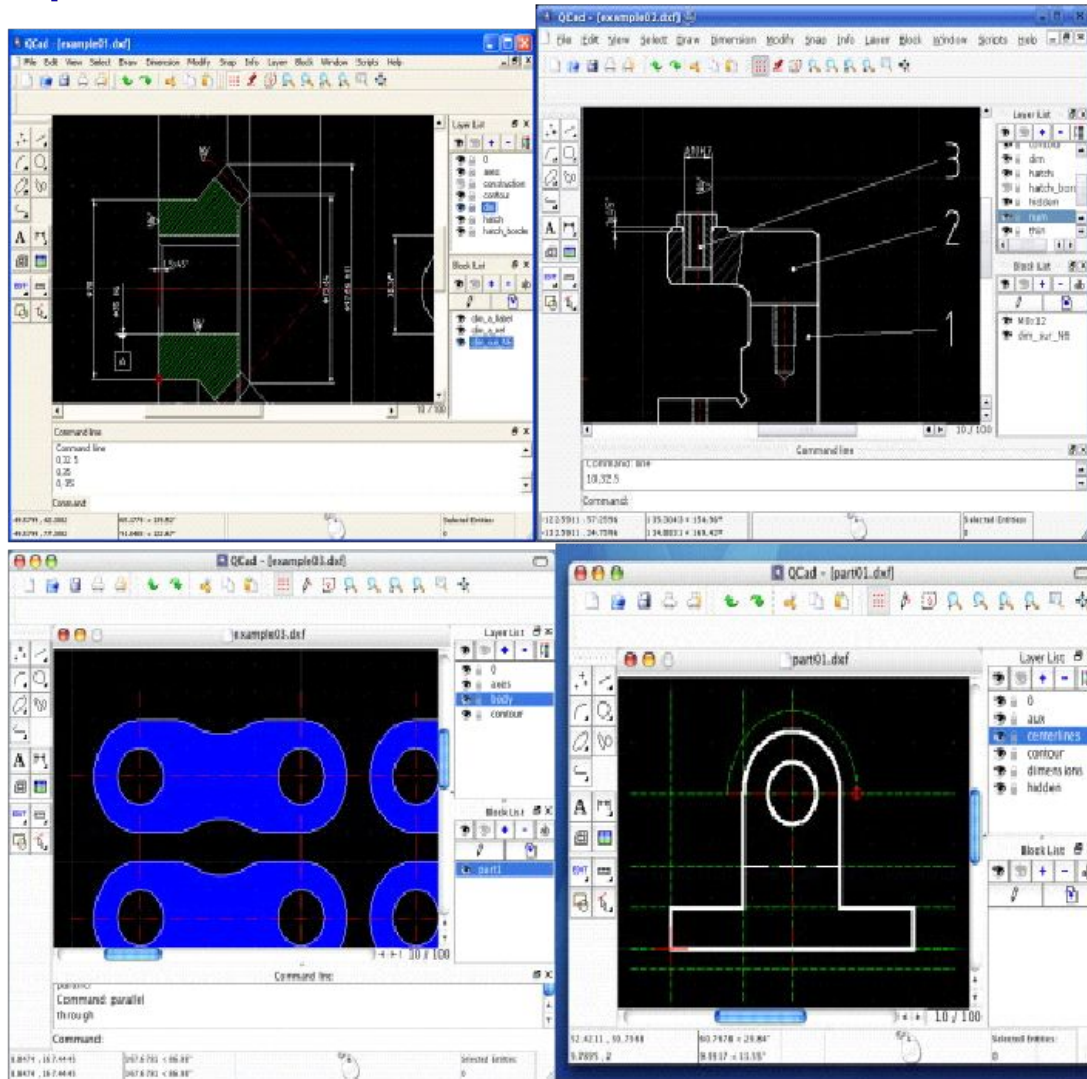
Название: QCAD
Разработчик:
Страна разработки:

Краткое описание:

QCAD - это приложение для двумерного черчения посредством компьютера. С помощью QCAD можно создавать технические чертежи, такие как планы зданий и интерьеров, чертежи механических деталей и схемы.

Основные характеристики:

- В комплект включено 35 шрифтов для САПР
- Метрические и британские единицы измерения
- Ввод и вывод в формате DXF
- Печать в масштабе
- Более 40 инструментов построения
- Более 20 инструментов изменения
- Построение и изменение точек, линий, дуг, окружностей, эллипсов, ломаных линий, текстов, размеров, штрихов, заливок, растровых изображений
- Набор мощных инструментов выбора объектов
- Привязка к объектам
- Инструменты измерения
- Библиотека деталей, содержащая более 4800 деталей для САПР
- Интерфейс сценариев



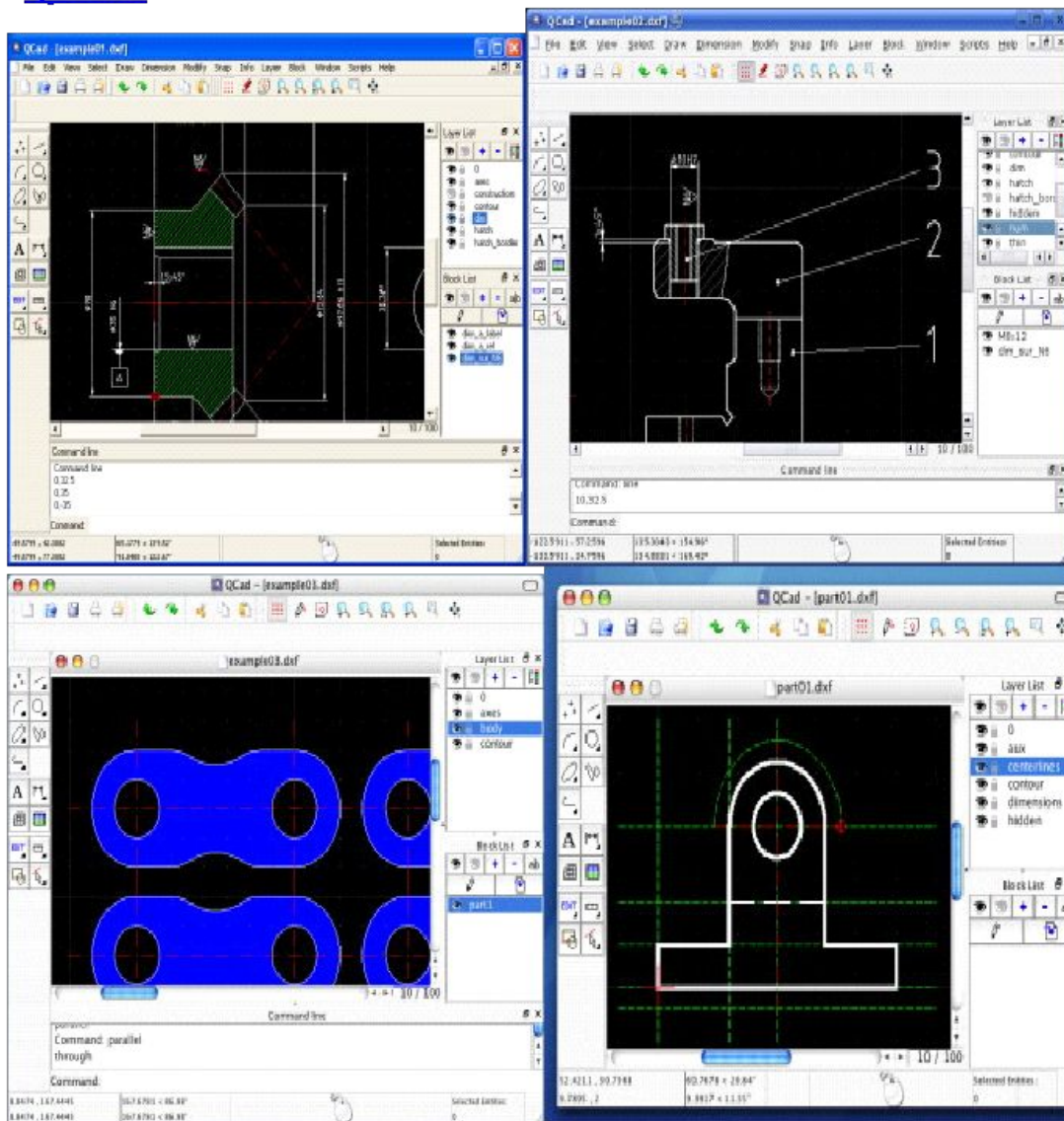
Название: QCAD
Разработчик:
Страна разработки:

Краткое описание:

QCAD - это приложение для двумерного черчения посредством компьютера. С помощью QCAD можно создавать технические чертежи, такие как планы зданий и интерьеров, чертежи механических деталей и схемы.

Основные характеристики:

- В комплект включено 35 шрифтов для САПР
- Метрические и британские единицы измерения
- Ввод и вывод в формате DXF
- Печать в масштабе
- Более 40 инструментов построения
- Более 20 инструментов изменения
- Построение и изменение точек, линий, дуг, окружностей, эллипсов, ломаных линий, текстов, размеров, штрихов, заливок, растровых изображений
- Набор мощных инструментов выбора объектов
- Привязка к объектам
- Инструменты измерения
- Библиотека деталей, содержащая более 4800 деталей для САПР
- Интерфейс сценариев



Название: QCAD

Разработчик:

Страна разработки:

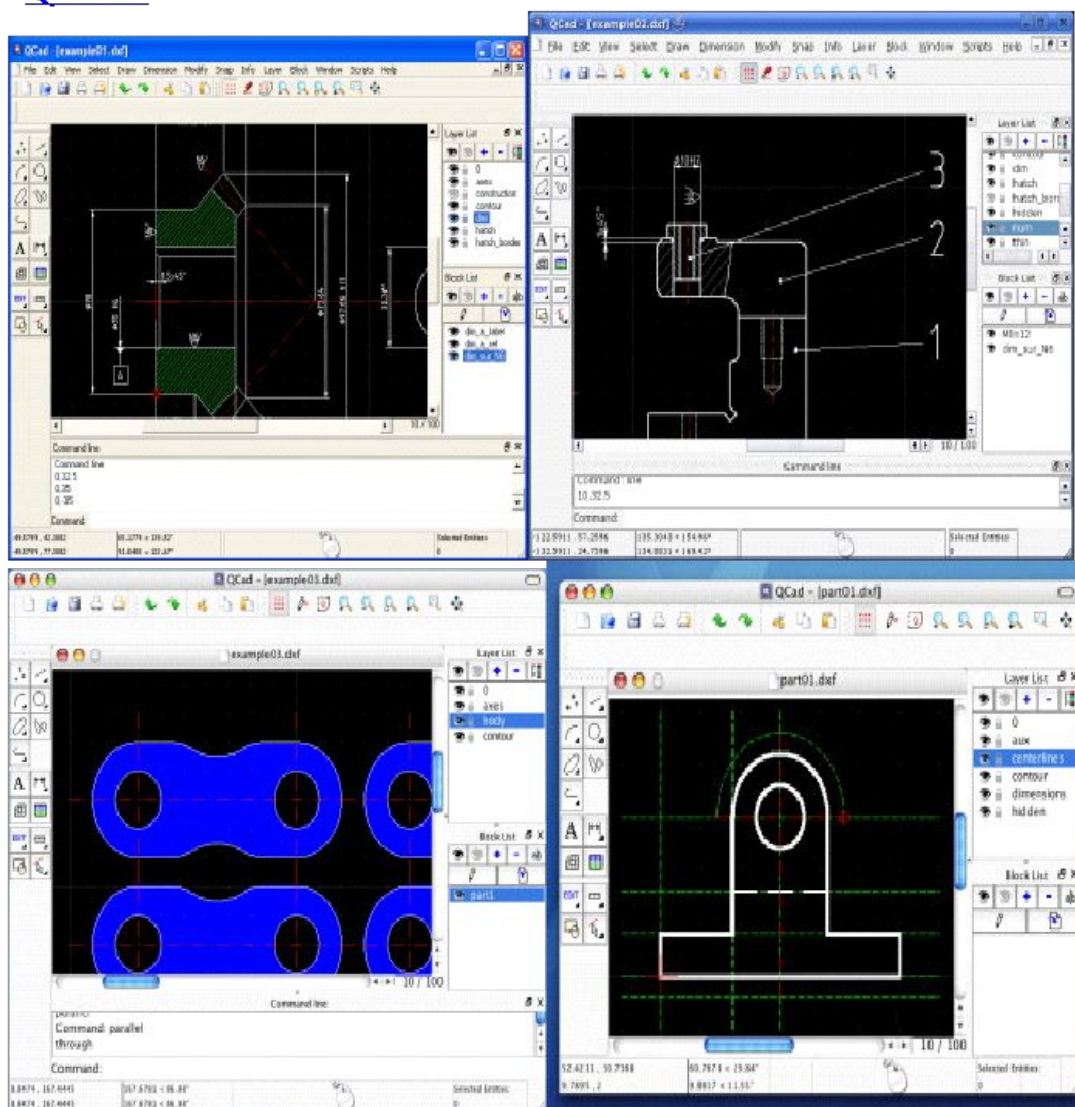
Краткое описание:

QCAD - это приложение для двумерного черчения посредством компьютера. С помощью QCAD можно создавать технические чертежи, такие как планы зданий и интерьеров, чертежи механических деталей и схемы.

Основные характеристики:

- В комплект включено 35 шрифтов для САПР
- Метрические и британские единицы измерения
- Ввод и вывод в формате DXF
- Печать в масштабе
- Более 40 инструментов построения
- Более 20 инструментов изменения
- Построение и изменение точек, линий, дуг, окружностей, эллипсов, ломаных линий, текстов, размеров, штрихов, заливок, растровых изображений
- Набор мощных инструментов выбора объектов
- Привязка к объектам
- Инструменты измерения
- Библиотека деталей, содержащая более 4800 деталей для САПР
- Интерфейс сценариев

QCAD



Название: QCAD
Разработчик:
Страна разработки:

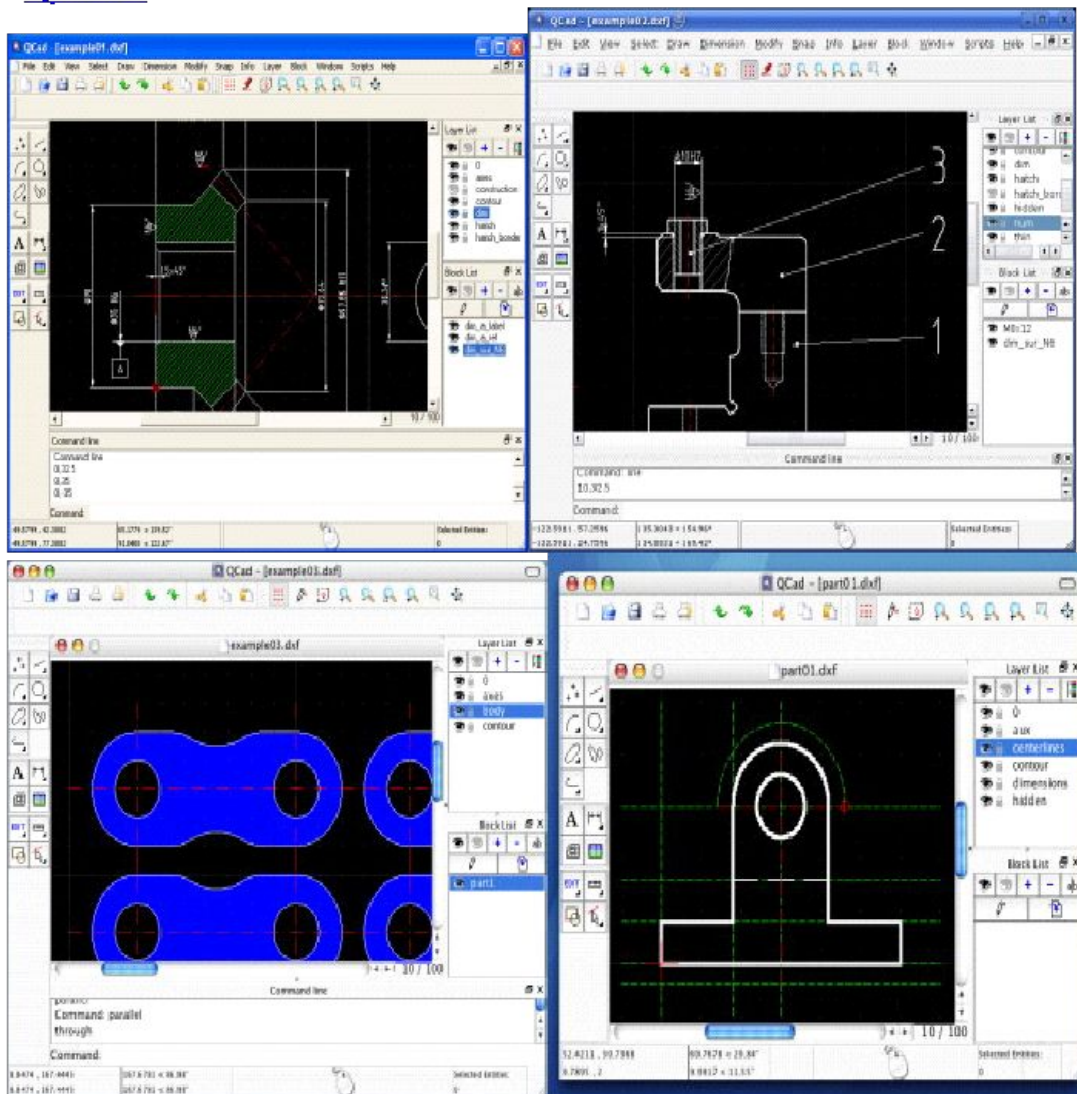
Краткое описание:

QCAD - это приложение для двумерного черчения посредством компьютера. С помощью QCAD можно создавать технические чертежи, такие как планы зданий и интерьеров, чертежи механических деталей и схемы.

Основные характеристики:

- В комплект включено 35 шрифтов для САПР
- Метрические и британские единицы измерения
- Ввод и вывод в формате DXF
- Печать в масштабе
- Более 40 инструментов построения
- Более 20 инструментов изменения
- Построение и изменение точек, линий, дуг, окружностей, эллипсов, ломаных линий, текстов, размеров, штрихов, заливок, растровых изображений
- Набор мощных инструментов выбора объектов
- Привязка к объектам
- Инструменты измерения
- Библиотека деталей, содержащая более 4800 деталей для САПР
- Интерфейс сценариев

QCAD



Название: QCAD
Разработчик:
Страна разработки:

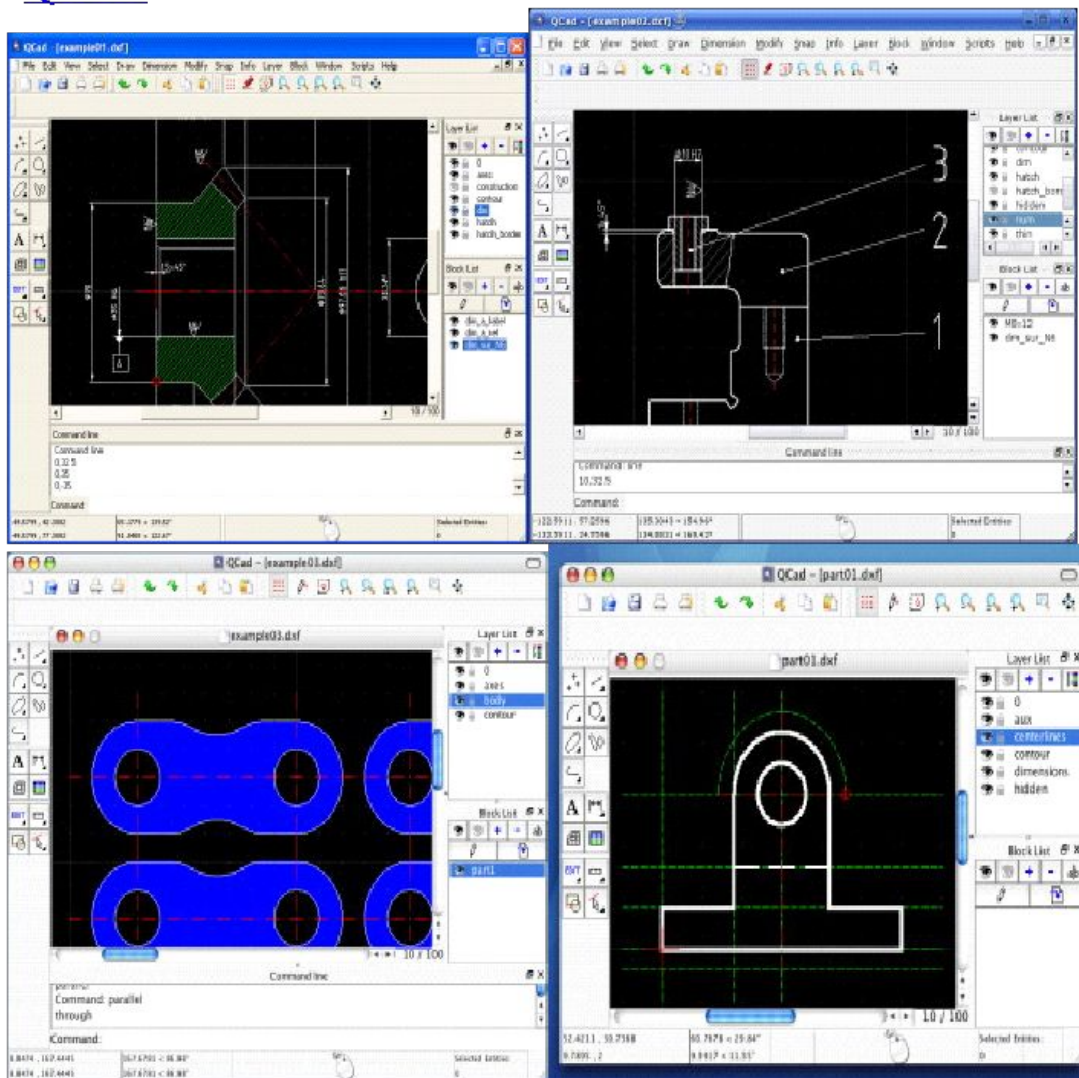
Краткое описание:

QCAD - это приложение для двумерного черчения посредством компьютера. С помощью QCAD можно создавать технические чертежи, такие как планы зданий и интерьеров, чертежи механических деталей и схемы.

Основные характеристики:

В комплект включено 35 шрифтов для САПР
Метрические и британские единицы измерения
Ввод и вывод в формате DXF
Печать в масштабе
Более 40 инструментов построения
Более 20 инструментов изменения
Построение и изменение точек, линий, дуг, окружностей, эллипсов, ломаных линий, текстов, размеров, штрихов, заливок, растровых изображений
Набор мощных инструментов выбора объектов
Привязка к объектам
Инструменты измерения
Библиотека деталей, содержащая более 4800 деталей для САПР
Интерфейс сценариев

QCAD



Название: QCAD

Разработчик:

Страна разработки:

Краткое описание:

QCAD - это приложение для двумерного черчения посредством компьютера. С помощью QCAD можно создавать технические чертежи, такие как планы зданий и интерьеров, чертежи механических деталей и схемы.

Основные характеристики:

В комплект включено 35 шрифтов для САПР
Метрические и британские единицы измерения
Ввод и вывод в формате DXF

Печать в масштабе

Более 40 инструментов построения

Более 20 инструментов изменения

Построение и изменение точек, линий, дуг, окружностей, эллипсов, ломаных линий, текстов, размеров, штрихов, заливок, растровых изображений

Набор мощных инструментов выбора объектов

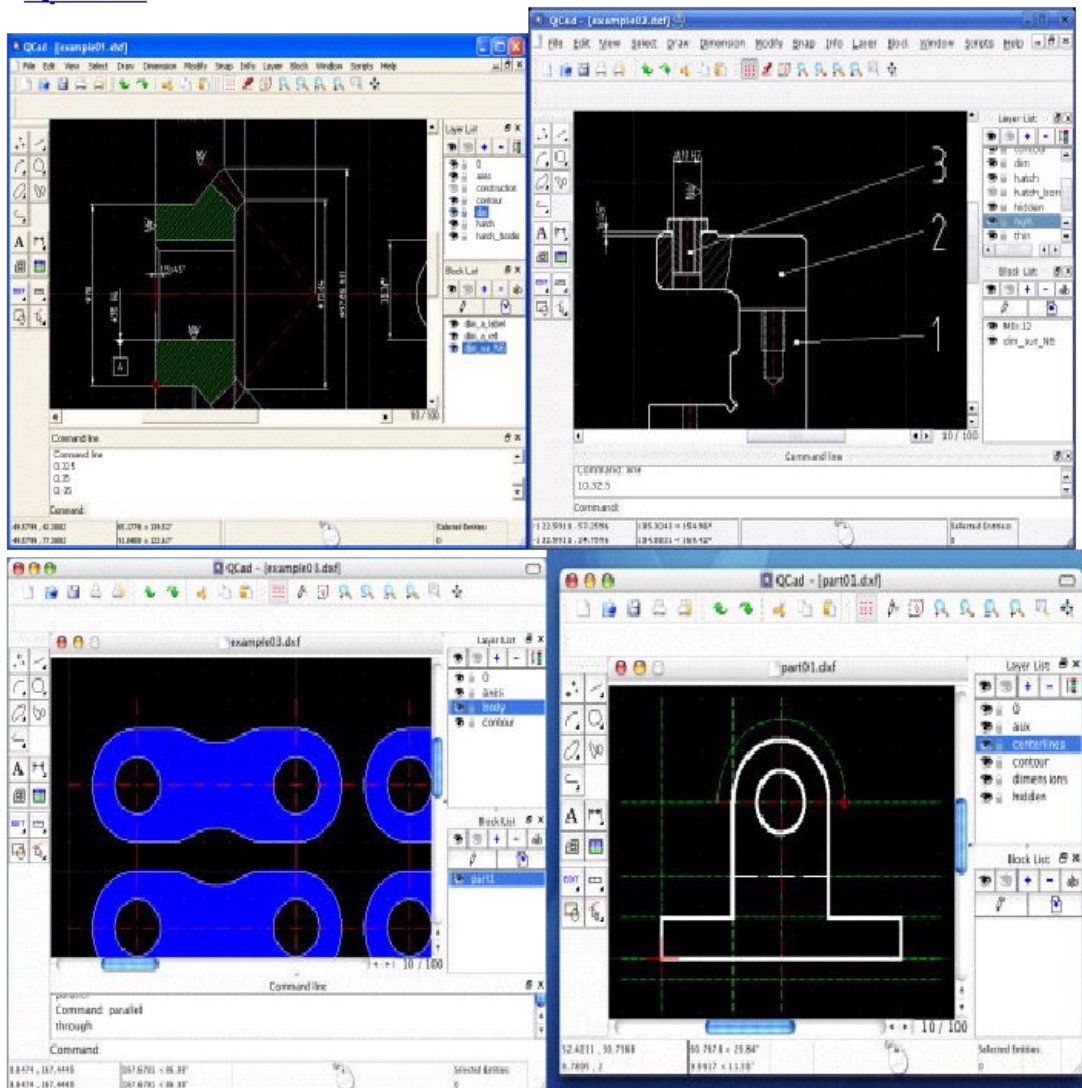
Привязка к объектам

Инструменты измерения

Библиотека деталей, содержащая более 4800

деталей для САПР

Интерфейс сценариев



Название: QCAD

Разработчик:

Страна разработки:

Краткое описание:

QCAD - это приложение для двумерного черчения посредством компьютера. С помощью QCAD можно создавать технические чертежи, такие как планы зданий и интерьеров, чертежи механических деталей и схемы.

Основные характеристики:

В комплект включено 35 шрифтов для САПР

Метрические и британские единицы измерения

Ввод и вывод в формате DXF

Печать в масштабе

Более 40 инструментов построения

Более 20 инструментов изменения

Построение и изменение точек, линий, дуг, окружностей, эллипсов, ломаных линий, текстов, размеров, штрихов, заливок, растровых изображений

Набор мощных инструментов выбора объектов

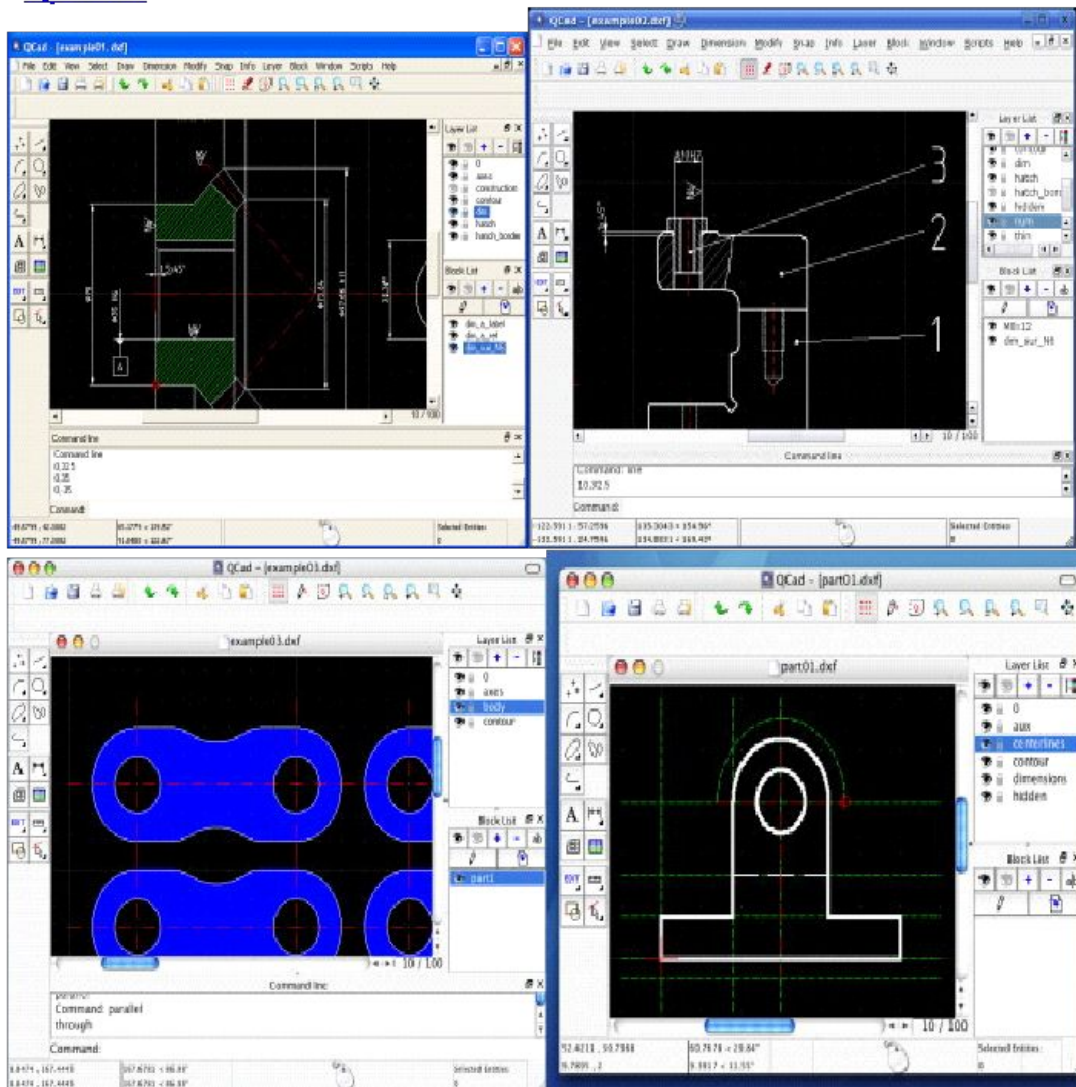
Привязка к объектам

Инструменты измерения

Библиотека деталей, содержащая более 4800 деталей для САПР

Интерфейс сценариев

QCAD



Название: QCAD

Разработчик:

Страна разработки:

Краткое описание:

QCAD - это приложение для двумерного черчения посредством компьютера. С помощью QCAD можно создавать технические чертежи, такие как планы зданий и интерьеров, чертежи механических деталей и схемы.

Основные характеристики:

В комплект включено 35 шрифтов для САПР
Метрические и британские единицы измерения
Ввод и вывод в формате DXF

Печать в масштабе

Более 40 инструментов построения

Более 20 инструментов изменения

Построение и изменение точек, линий, дуг, окружностей, эллипсов, ломаных линий, текстов, размеров, штрихов, заливок, растровых изображений

Набор мощных инструментов выбора объектов

Привязка к объектам

Инструменты измерения

Библиотека деталей, содержащая более 4800 деталей для САПР

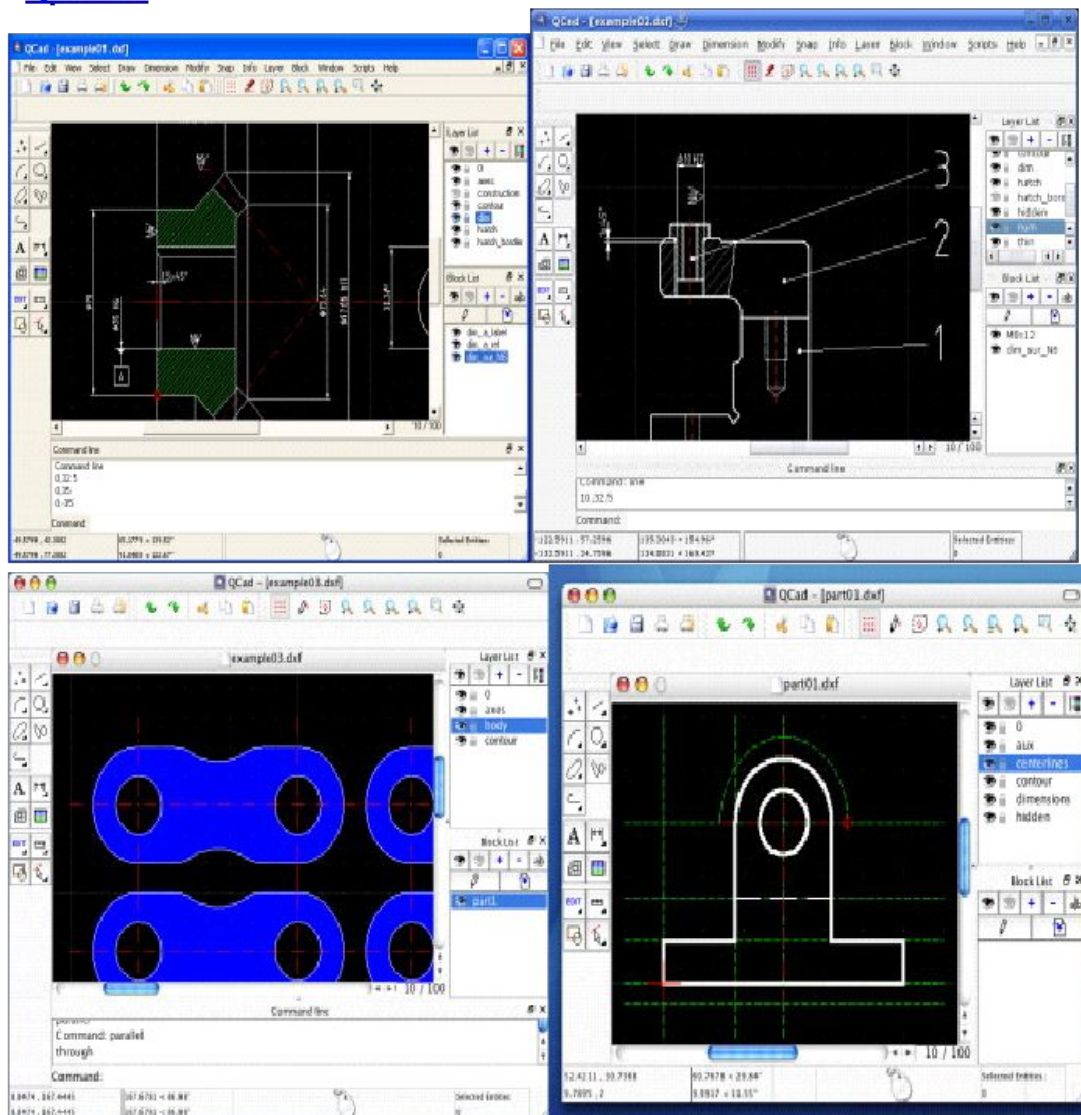
Интерфейс сценариев

Что такое Свободный САПР?

Свободный САПР (Free Software) — программы для ЭВМ, которые распространяются на условиях, предоставляющих пользователям четыре ключевые свободы (права):

1. Свободное использование программного обеспечения в любые целях;
2. Свободное изучение и адаптация ПО к нуждам пользователя(ей) при условии открытого доступа к исходному коду программы;
3. Свободное распространение программного обеспечения (за деньги или безвозмездно);
4. Свободное усовершенствование и публикация ПО, включая распространение усовершенствованных версий, при условии открытого доступа к исходному коду программы.

Каждый пользователь свободной программы, в отличие от несвободной, является полноценным владельцем программы и не зависит от воли разработчика программы или правообладателя.



Название: QCAD
Разработчик:
Страна разработки:

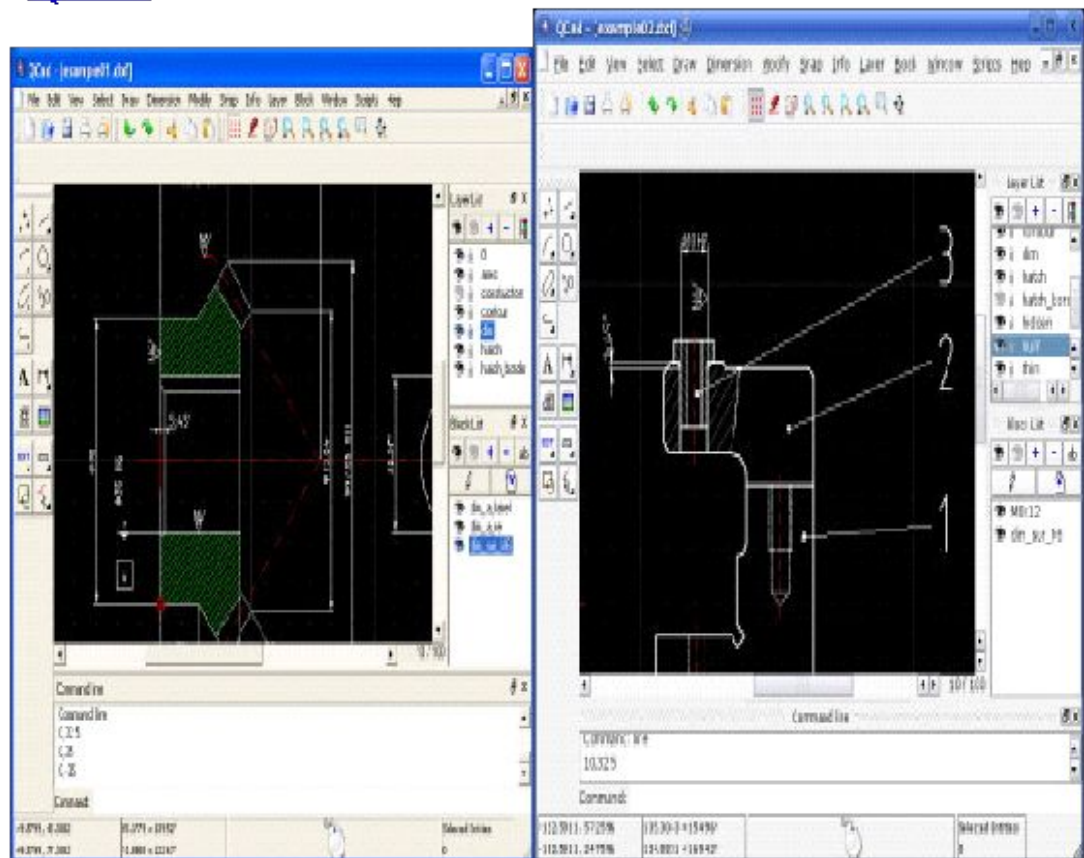
Краткое описание:

QCAD - это приложение для двумерного черчения посредством компьютера. С помощью QCAD можно создавать технические чертежи, такие как планы зданий и интерьеров, чертежи механических деталей и схемы.

Основные характеристики:

- В комплект включено 35 шрифтов для САПР
- Метрические и британские единицы измерения
- Ввод и вывод в формате DXF
- Печать в масштабе
- Более 40 инструментов построения
- Более 20 инструментов изменения
- Построение и изменение точек, линий, дуг, окружностей, эллипсов, ломаных линий, текстов, размеров, штрихов, заливок, растровых изображений
- Набор мощных инструментов выбора объектов
- Привязка к объектам
- Инструменты измерения
- Библиотека деталей, содержащая более 4800 деталей для САПР
- Интерфейс сценариев

QCAD



Название: QCAD

Разработчик:

Страна разработки:

Краткое описание:

QCAD - это приложение для двумерного черчения посредством компьютера. С помощью QCAD можно создавать технические чертежи, такие как планы зданий и интерьеров, чертежи механических деталей и схемы.

Основные характеристики:

В комплект включено 35 шрифтов для САПР

Метрические и британские единицы измерения

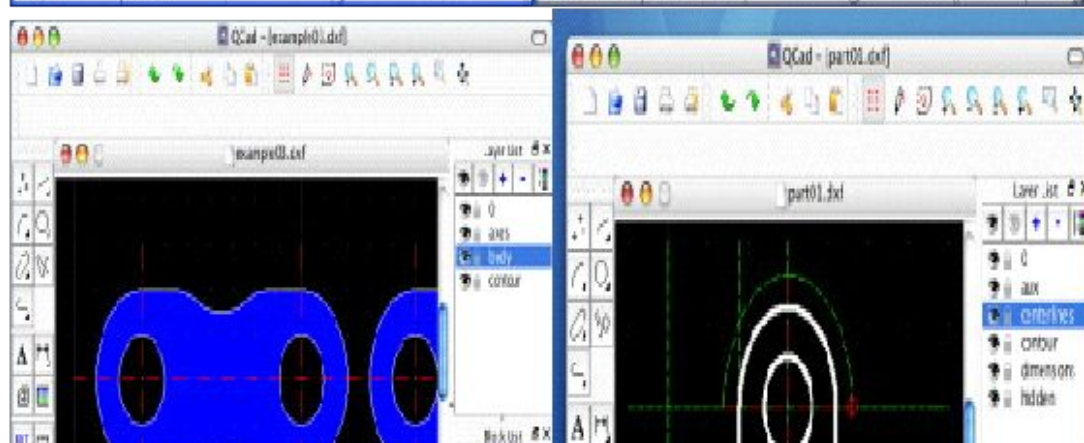
Ввод и вывод в формате DXF

Печать в масштабе

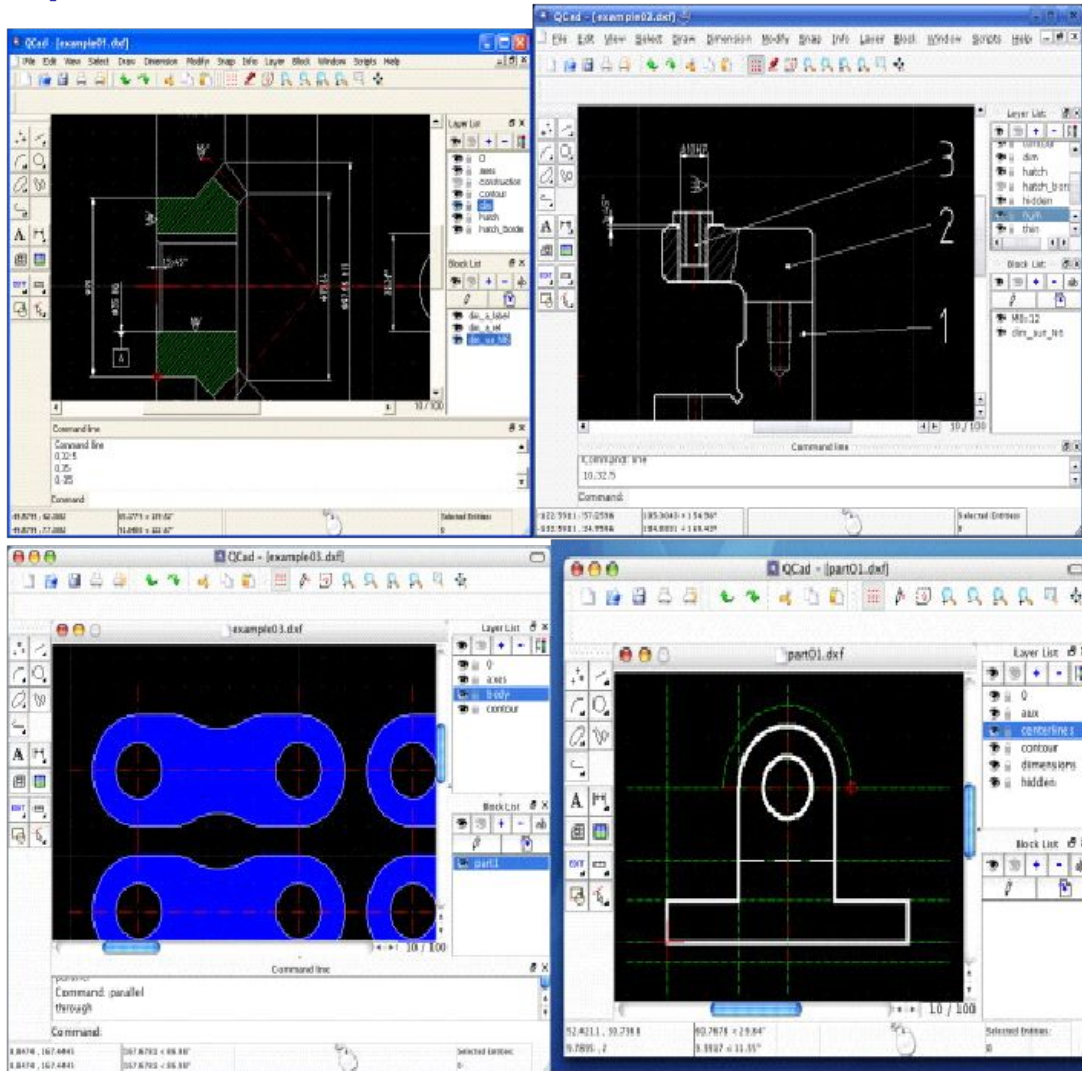
Более 40 инструментов построения

Более 20 инструментов изменения

Построение и изменение точек, линий, дуг, окружностей, эллипсов, ломаных линий, текстов,



QCAD



Название: QCAD
Разработчик:
Страна разработки:

Краткое описание:

QCAD - это приложение для двумерного черчения посредством компьютера. С помощью QCAD можно создавать технические чертежи, такие как планы зданий и интерьеров, чертежи механических деталей и схемы.

Основные характеристики:

- В комплект включено 35 шрифтов для САПР
- Метрические и британские единицы измерения
- Ввод и вывод в формате DXF
- Печать в масштабе
- Более 40 инструментов построения
- Более 20 инструментов изменения
- Построение и изменение точек, линий, дуг, окружностей, эллипсов, ломаных линий, текстов, размеров, штрихов, заливок, растровых изображений
- Набор мощных инструментов выбора объектов
- Привязка к объектам
- Инструменты измерения
- Библиотека деталей, содержащая более 4800 деталей для САПР
- Интерфейс сценариев

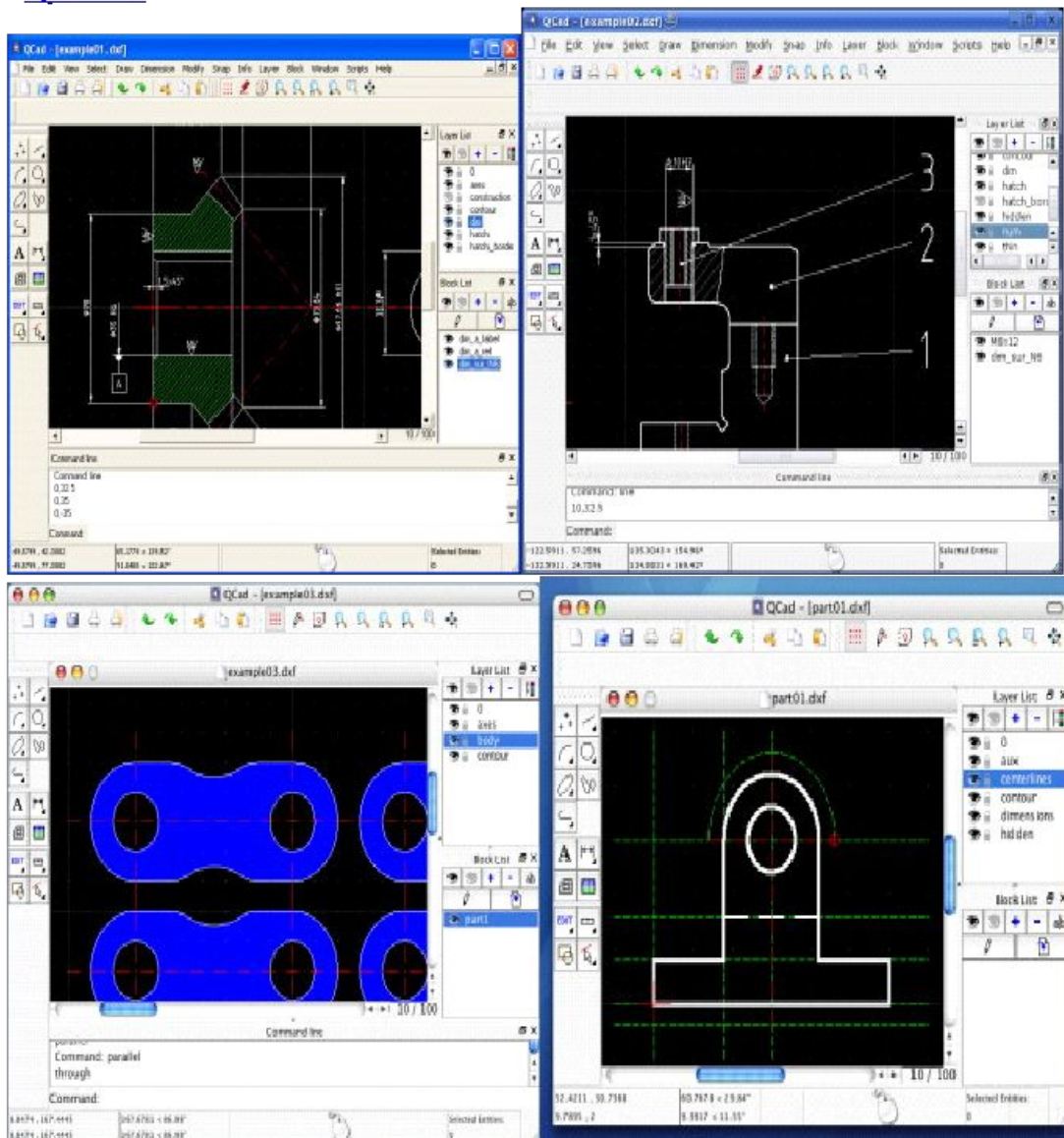
Что такое Свободный САПР?

Свободный САПР (Free Software) — программы для ЭВМ, которые распространяются на условиях, предоставляющих пользователям четыре ключевые свободы (права):

1. Свободное использование программного обеспечения в любые целях;
2. Свободное изучение и адаптация ПО к нуждам пользователя(ей) при условии открытого доступа к исходному коду программы;
3. Свободное распространение программного обеспечения (за деньги или безвозмездно);
4. Свободное усовершенствование и публикация ПО, включая распространение усовершенствованных версий, при условии открытого доступа к исходному коду программы.

Каждый пользователь свободной программы, в отличие от несвободной, является полноценным владельцем программы и не зависит от воли разработчика программы или правообладателя.

QCAD



Название: QCAD

Разработчик:

Страна разработки:

Краткое описание:

QCAD - это приложение для двумерного черчения посредством компьютера. С помощью QCAD можно создавать технические чертежи, такие как планы зданий и интерьеров, чертежи механических деталей и схемы.

Основные характеристики:

В комплект включено 35 шрифтов для САПР

Метрические и британские единицы измерения

Ввод и вывод в формате DXF

Печать в масштабе

Более 40 инструментов построения

Более 20 инструментов изменения

Построение и изменение точек, линий, дуг, окружностей, эллипсов, ломаных линий, текстов, размеров, штрихов, заливок, растровых изображений

Набор мощных инструментов выбора объектов

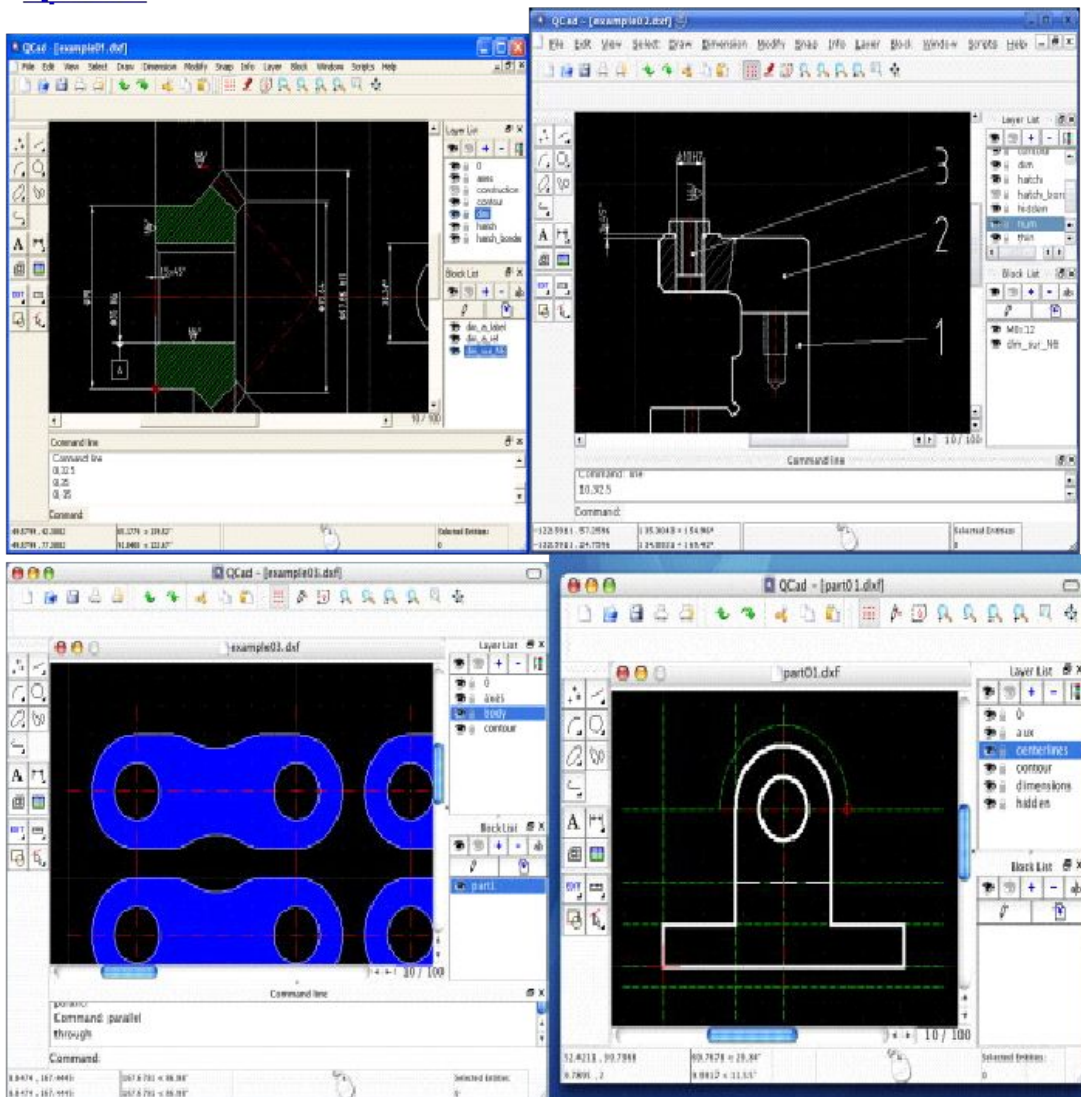
Привязка к объектам

Инструменты измерения

Библиотека деталей, содержащая более 4800

деталей для САПР

Интерфейс сценариев



Название: QCAD
Разработчик:
Страна разработки:

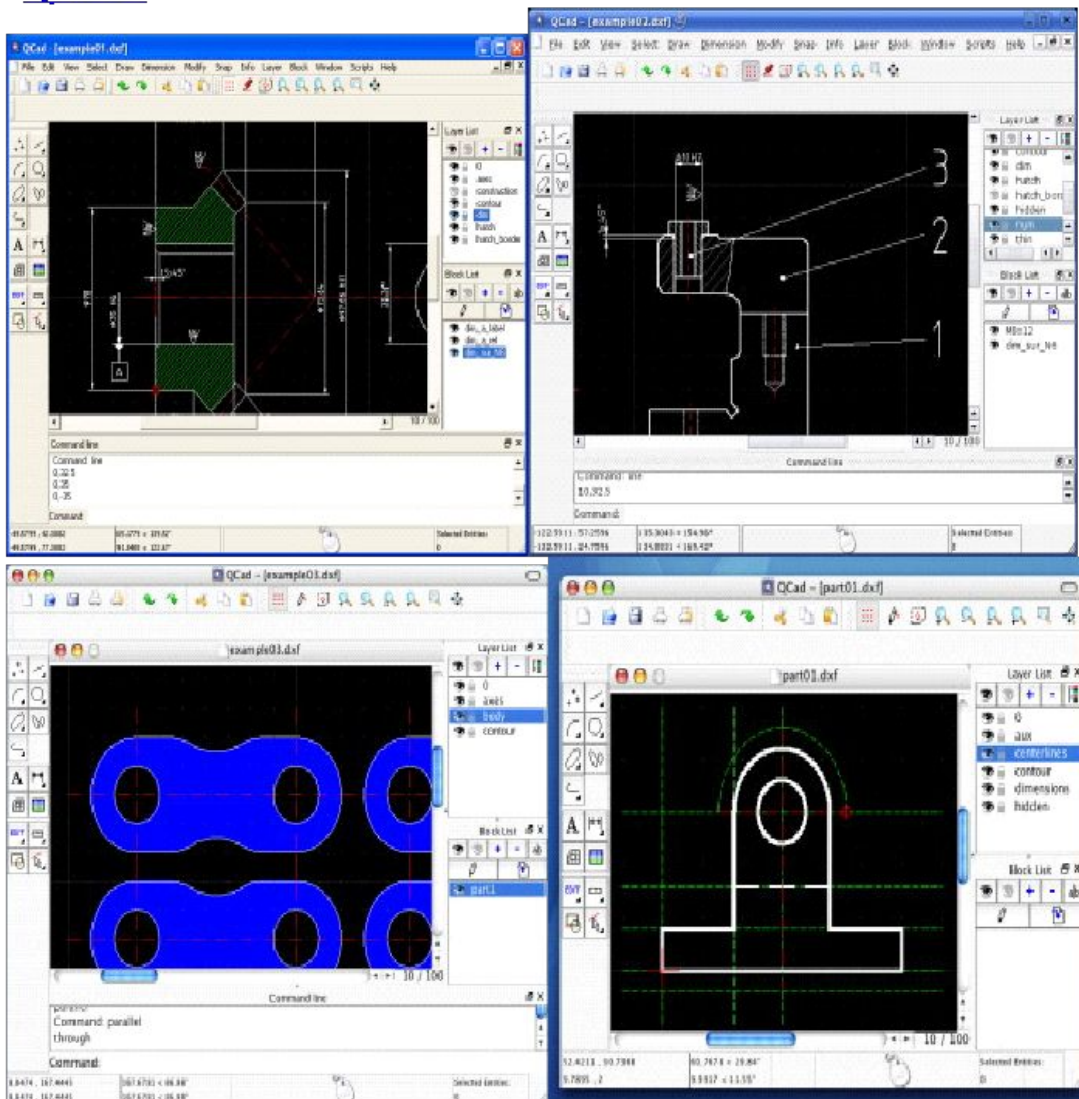
Краткое описание:

QCAD - это приложение для двумерного черчения посредством компьютера. С помощью QCAD можно создавать технические чертежи, такие как планы зданий и интерьеров, чертежи механических деталей и схемы.

Основные характеристики:

- В комплект включено 35 шрифтов для САПР
- Метрические и британские единицы измерения
- Ввод и вывод в формате DXF
- Печать в масштабе
- Более 40 инструментов построения
- Более 20 инструментов изменения
- Построение и изменение точек, линий, дуг, окружностей, эллипсов, ломаных линий, текстов, размеров, штрихов, заливок, растровых изображений
- Набор мощных инструментов выбора объектов
- Привязка к объектам
- Инструменты измерения
- Библиотека деталей, содержащая более 4800 деталей для САПР
- Интерфейс сценариев

QCAD



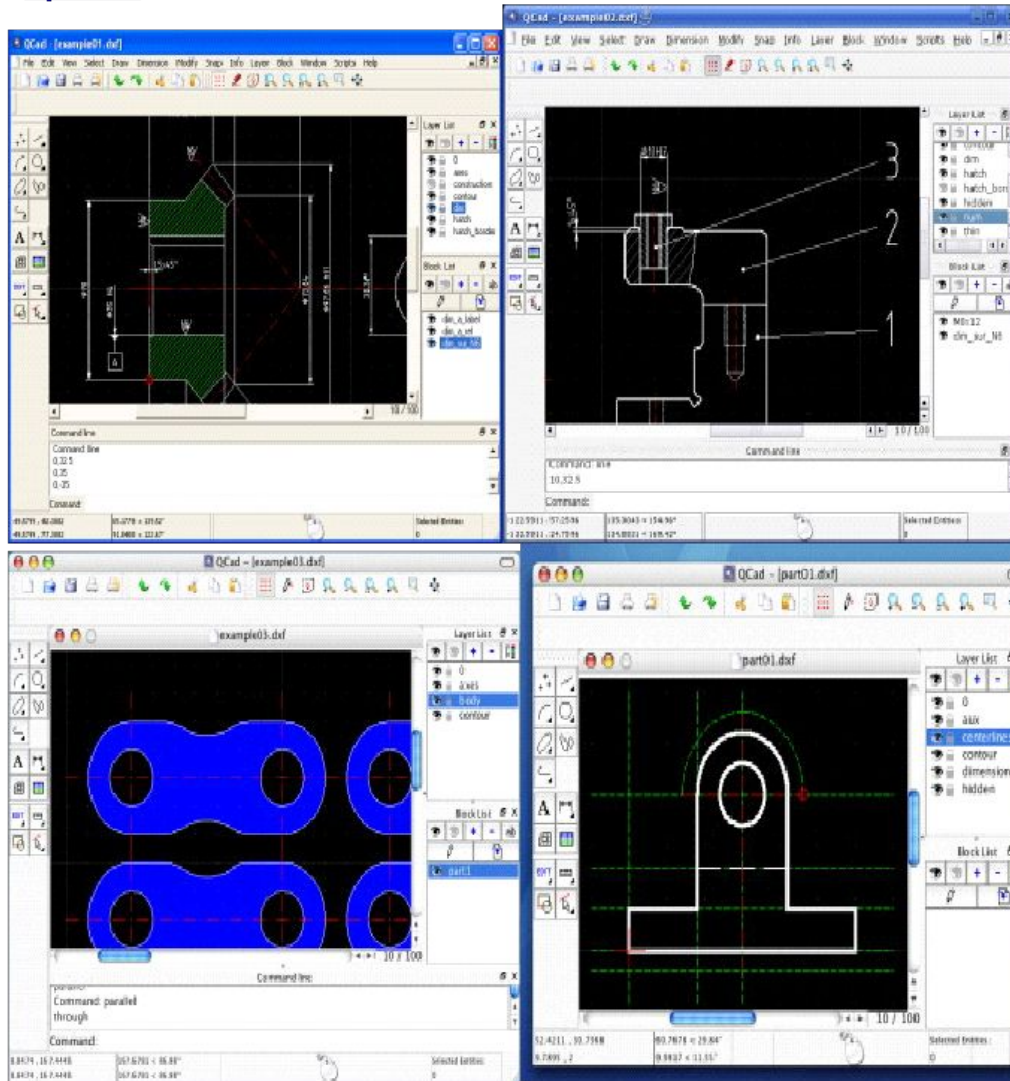
Название: QCAD
Разработчик:
Страна разработки:

Краткое описание:

QCAD - это приложение для двумерного черчения посредством компьютера. С помощью QCAD можно создавать технические чертежи, такие как планы зданий и интерьеров, чертежи механических деталей и схемы.

Основные характеристики:

- В комплект включено 35 шрифтов для САПР
- Метрические и британские единицы измерения
- Ввод и вывод в формате DXF
- Печать в масштабе
- Более 40 инструментов построения
- Более 20 инструментов изменения
- Построение и изменение точек, линий, дуг, окружностей, эллипсов, ломаных линий, текстов, размеров, штрихов, заливок, растровых изображений
- Набор мощных инструментов выбора объектов
- Привязка к объектам
- Инструменты измерения
- Библиотека деталей, содержащая более 4800 деталей для САПР
- Интерфейс сценариев



Название: QCAD
Разработчик:
Страна разработки:

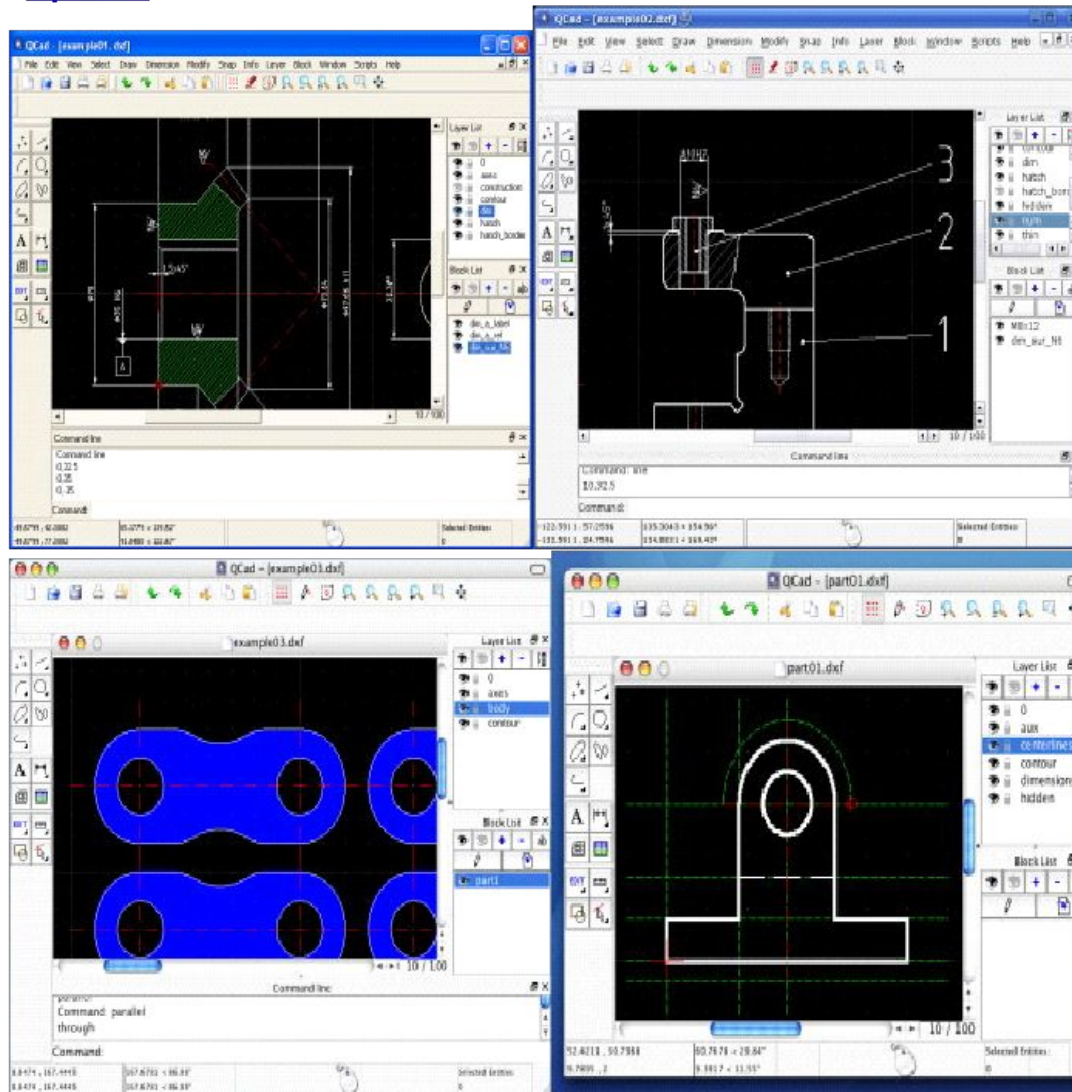
Краткое описание:

QCAD - это приложение для двумерного черчения посредством компьютера. С помощью QCAD можно создавать технические чертежи, такие как планы зданий и интерьеров, чертежи механических деталей и схемы.

Основные характеристики:

- В комплект включено 35 шрифтов для САПР
- Метрические и британские единицы измерения
- Ввод и вывод в формате DXF
- Печать в масштабе
- Более 40 инструментов построения
- Более 20 инструментов изменения
- Построение и изменение точек, линий, дуг, окружностей, эллипсов, ломаных линий, текстов, размеров, штрихов, заливок, растровых изображений
- Набор мощных инструментов выбора объектов
- Привязка к объектам
- Инструменты измерения
- Библиотека деталей, содержащая более 4800 деталей для САПР
- Интерфейс сценариев

QCAD



Название: QCAD
Разработчик:
Страна разработки:

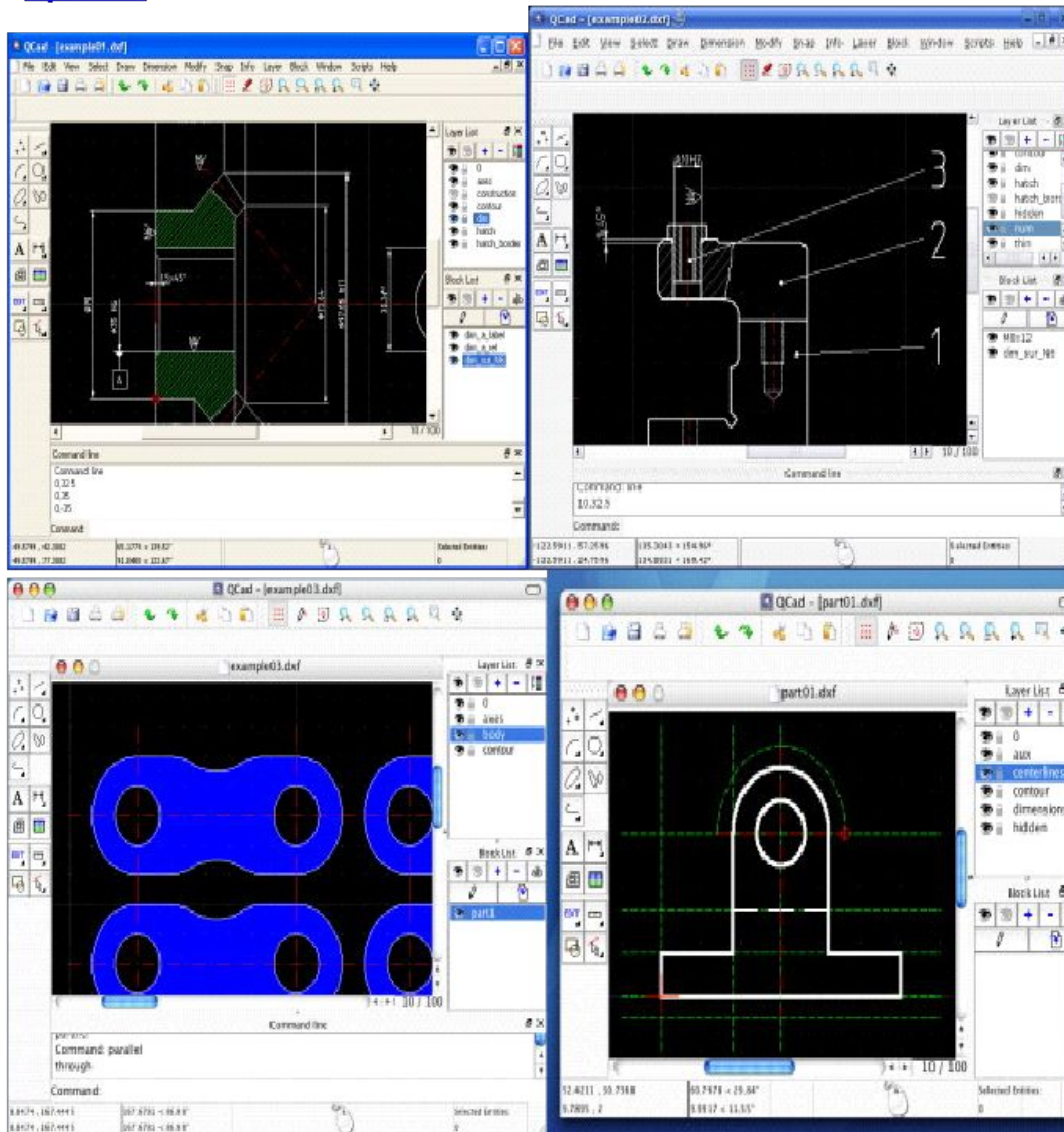
Краткое описание:

QCAD - это приложение для двумерного черчения посредством компьютера. С помощью QCAD можно создавать технические чертежи, такие как планы зданий и интерьеров, чертежи механических деталей и схемы.

Основные характеристики:

- В комплект включено 35 шрифтов для САПР
- Метрические и британские единицы измерения
- Ввод и вывод в формате DXF
- Печать в масштабе
- Более 40 инструментов построения
- Более 20 инструментов изменения
- Построение и изменение точек, линий, дуг, окружностей, эллипсов, ломаных линий, текстов, размеров, штрихов, заливок, растровых изображений
- Набор мощных инструментов выбора объектов
- Привязка к объектам
- Инструменты измерения
- Библиотека деталей, содержащая более 4800 деталей для САПР
- Интерфейс сценариев

QCAD



Название: QCAD
Разработчик:
Страна разработки:

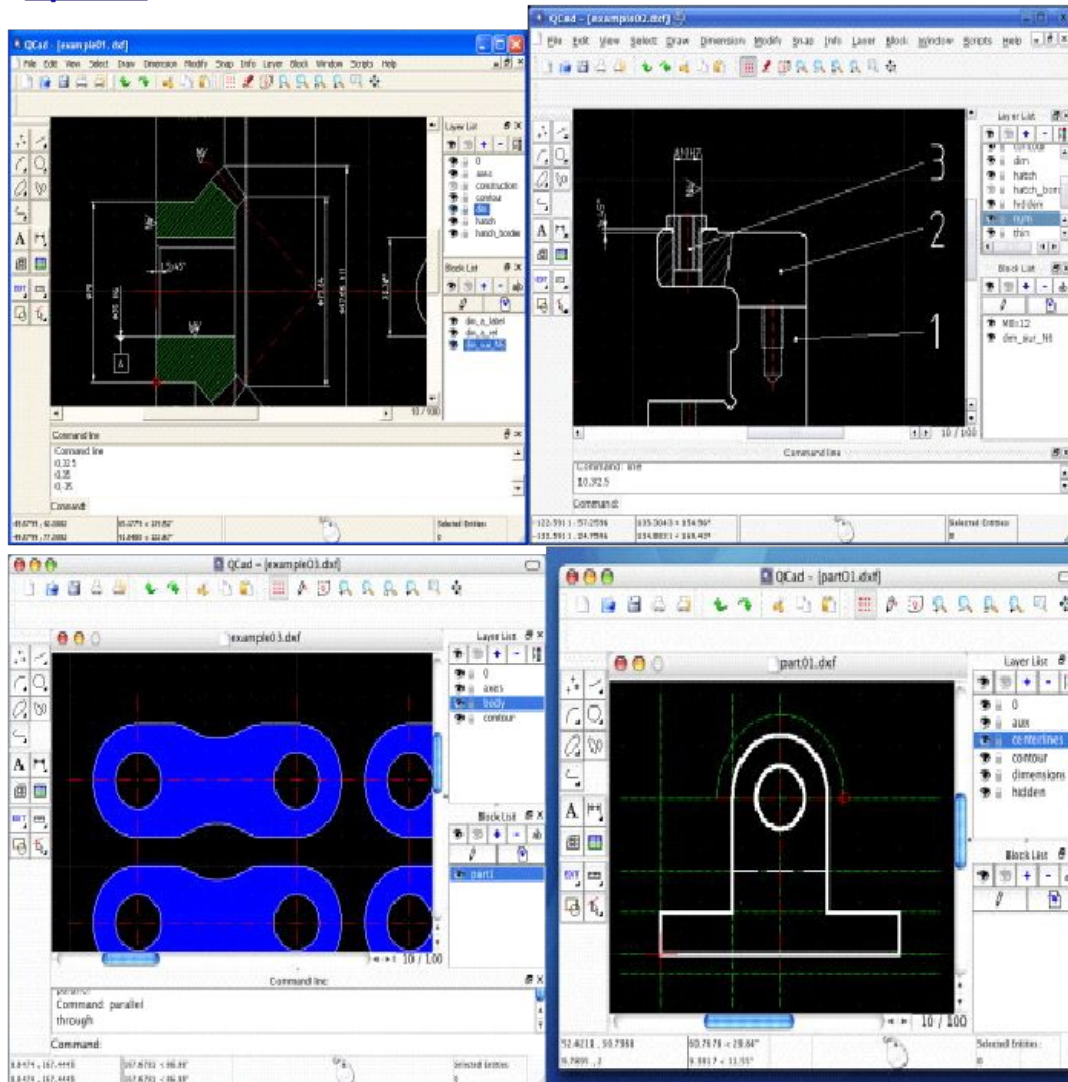
Краткое описание:

QCAD - это приложение для двумерного черчения посредством компьютера. С помощью QCAD можно создавать технические чертежи, такие как планы зданий и интерьеров, чертежи механических деталей и схемы.

Основные характеристики:

- В комплект включено 35 шрифтов для САПР
- Метрические и британские единицы измерения
- Ввод и вывод в формате DXF
- Печать в масштабе
- Более 40 инструментов построения
- Более 20 инструментов изменения
- Построение и изменение точек, линий, дуг, окружностей, эллипсов, ломаных линий, текстов, размеров, штрихов, заливок, растровых изображений
- Набор мощных инструментов выбора объектов
- Привязка к объектам
- Инструменты измерения
- Библиотека деталей, содержащая более 4800 деталей для САПР
- Интерфейс сценариев

QCAD



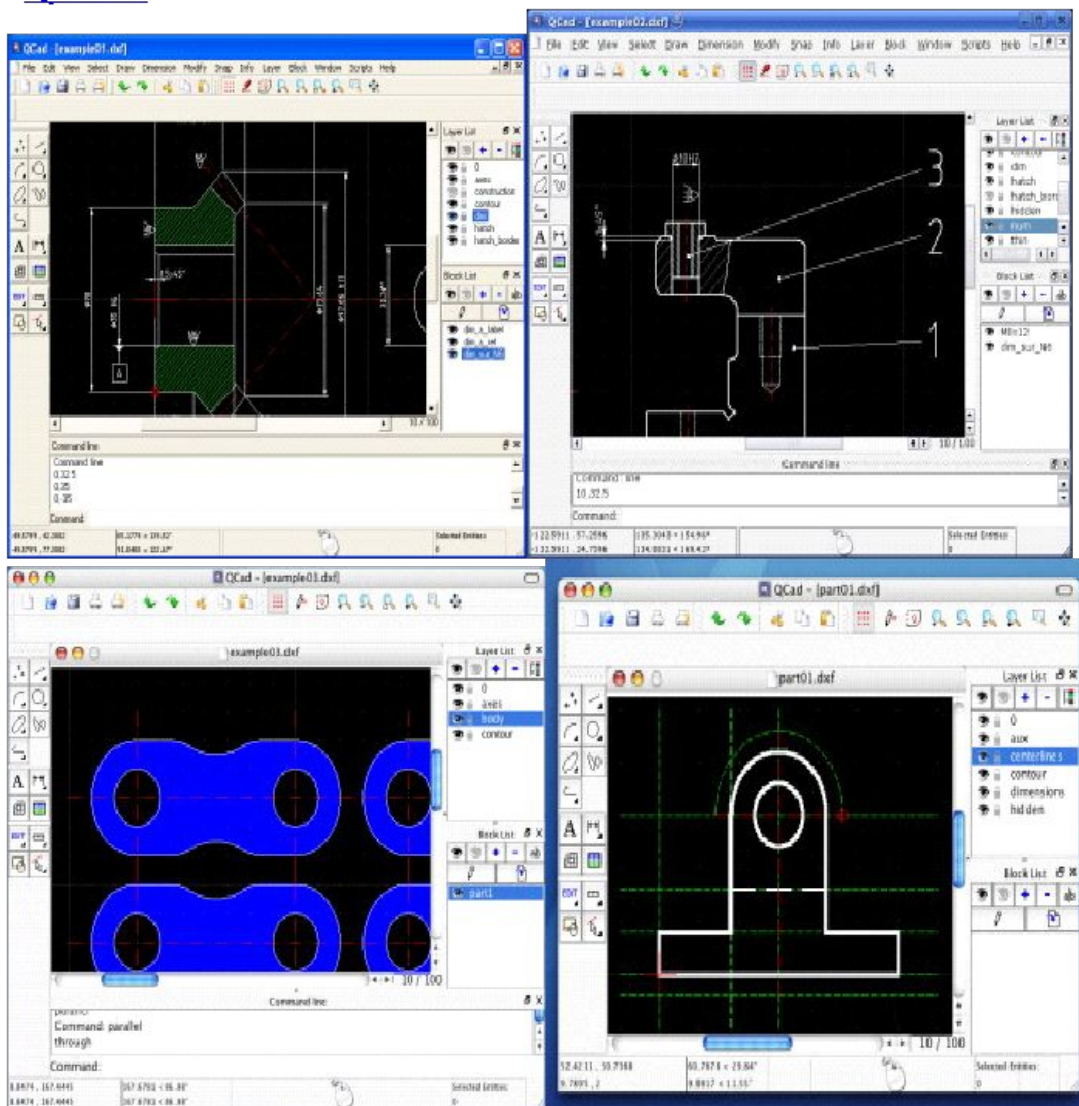
Название: QCAD
Разработчик:
Страна разработки:

Краткое описание:

QCAD - это приложение для двумерного черчения посредством компьютера. С помощью QCAD можно создавать технические чертежи, такие как планы зданий и интерьеров, чертежи механических деталей и схемы.

Основные характеристики:

- В комплект включено 35 шрифтов для САПР
- Метрические и британские единицы измерения
- Ввод и вывод в формате DXF
- Печать в масштабе
- Более 40 инструментов построения
- Более 20 инструментов изменения
- Построение и изменение точек, линий, дуг, окружностей, эллипсов, ломаных линий, текстов, размеров, штрихов, заливок, растровых изображений
- Набор мощных инструментов выбора объектов
- Привязка к объектам
- Инструменты измерения
- Библиотека деталей, содержащая более 4800 деталей для САПР
- Интерфейс сценариев



Название: QCAD

Разработчик:

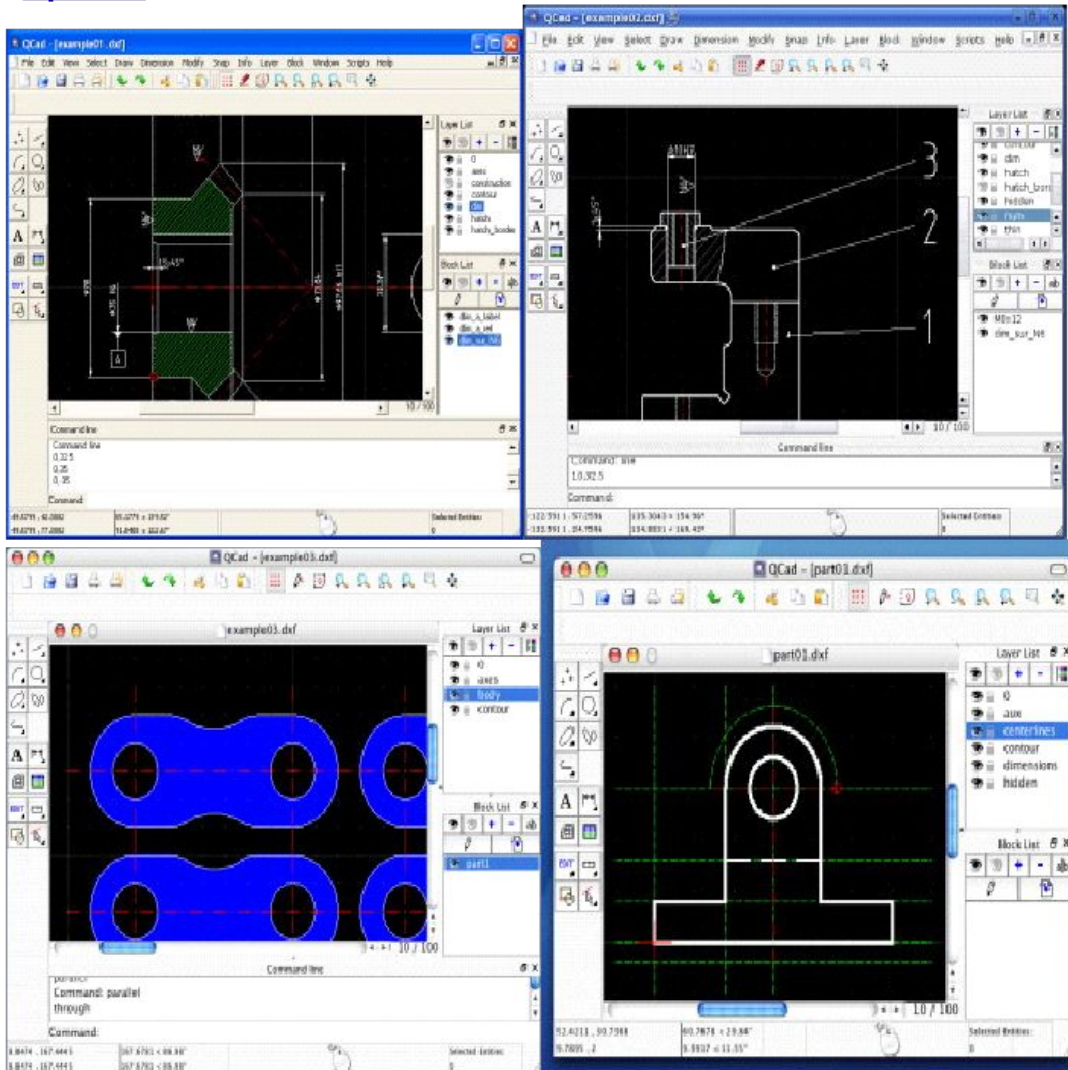
Страна разработки:

Краткое описание:

QCAD - это приложение для двумерного черчения посредством компьютера. С помощью QCAD можно создавать технические чертежи, такие как планы зданий и интерьеров, чертежи механических деталей и схемы.

Основные характеристики:

- В комплект включено 35 шрифтов для САПР
- Метрические и британские единицы измерения
- Ввод и вывод в формате DXF
- Печать в масштабе
- Более 40 инструментов построения
- Более 20 инструментов изменения
- Построение и изменение точек, линий, дуг, окружностей, эллипсов, ломаных линий, текстов, размеров, штрихов, заливок, растровых изображений
- Набор мощных инструментов выбора объектов
- Привязка к объектам
- Инструменты измерения
- Библиотека деталей, содержащая более 4800 деталей для САПР
- Интерфейс сценариев



Название: QCAD
Разработчик:
Страна разработки:

Краткое описание:

QCAD - это приложение для двумерного черчения посредством компьютера. С помощью QCAD можно создавать технические чертежи, такие как планы зданий и интерьеров, чертежи механических деталей и схемы.

Основные характеристики:

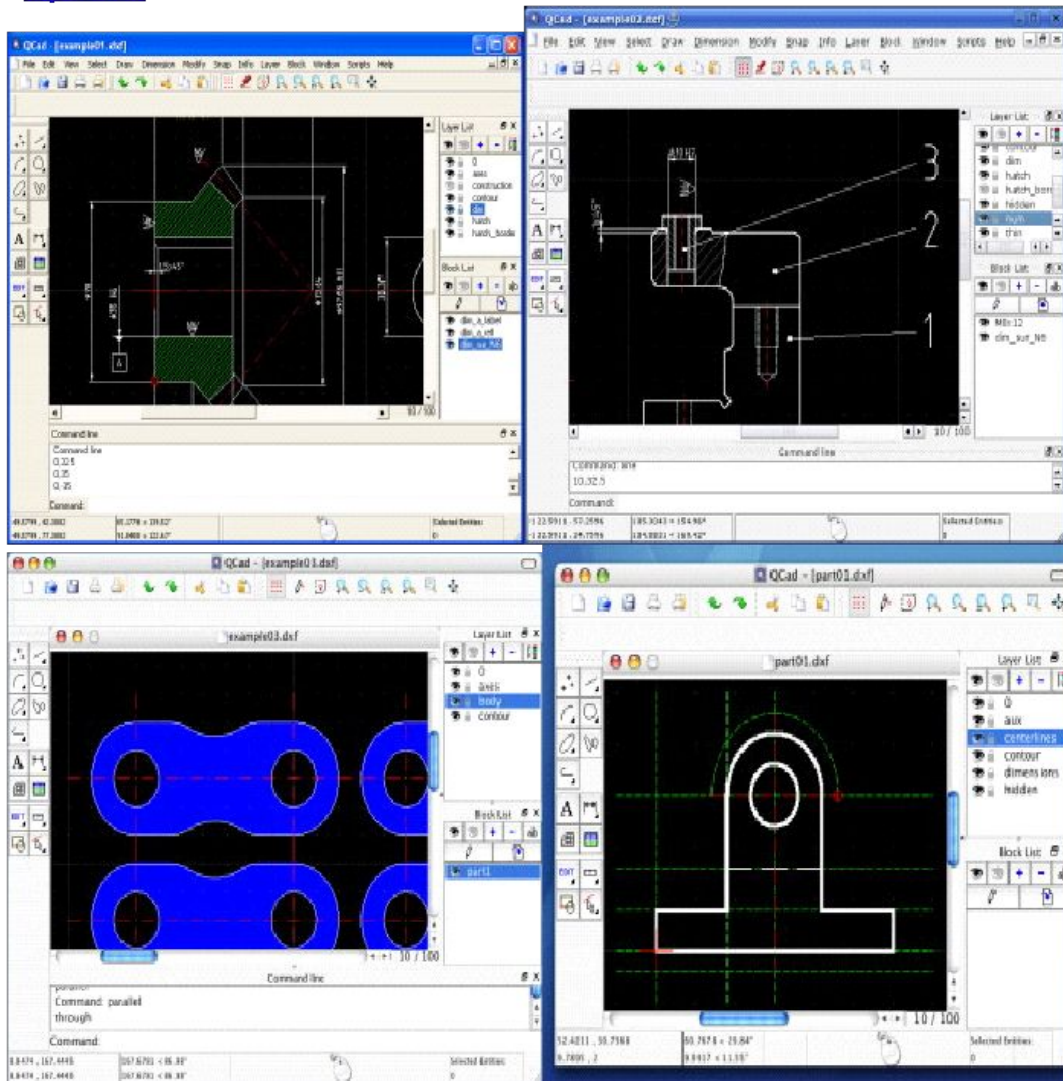
- В комплект включено 35 шрифтов для САПР
- Метрические и британские единицы измерения
- Ввод и вывод в формате DXF
- Печать в масштабе
- Более 40 инструментов построения
- Более 20 инструментов изменения
- Построение и изменение точек, линий, дуг, окружностей, эллипсов, ломаных линий, текстов, размеров, штрихов, заливок, растровых изображений
- Набор мощных инструментов выбора объектов
- Привязка к объектам
- Инструменты измерения
- Библиотека деталей, содержащая более 4800 деталей для САПР
- Интерфейс сценариев

Что такое Свободный САПР?

Свободный САПР (Free Software) — программы для ЭВМ, которые распространяются на условиях, предоставляющих пользователям четыре ключевые свободы (права):

1. Свободное использование программного обеспечения в любые целях;
2. Свободное изучение и адаптация ПО к нуждам пользователя(ей) при условии открытого доступа к исходному коду программы;
3. Свободное распространение программного обеспечения (за деньги или безвозмездно);
4. Свободное усовершенствование и публикация ПО, включая распространение усовершенствованных версий, при условии открытого доступа к исходному коду программы.

Каждый пользователь свободной программы, в отличие от несвободной, является полноценным владельцем программы и не зависит от воли разработчика программы или правообладателя.



Название: QCAD

Разработчик:

Страна разработки:

Краткое описание:

QCAD - это приложение для двумерного черчения посредством компьютера. С помощью QCAD можно создавать технические чертежи, такие как планы зданий и интерьеров, чертежи механических деталей и схемы.

Основные характеристики:

В комплект включено 35 шрифтов для САПР

Метрические и британские единицы измерения

Ввод и вывод в формате DXF

Печать в масштабе

Более 40 инструментов построения

Более 20 инструментов изменения

Построение и изменение точек, линий, дуг, окружностей, эллипсов, ломаных линий, текстов, размеров, штрихов, заливок, растровых изображений

Набор мощных инструментов выбора объектов

Привязка к объектам

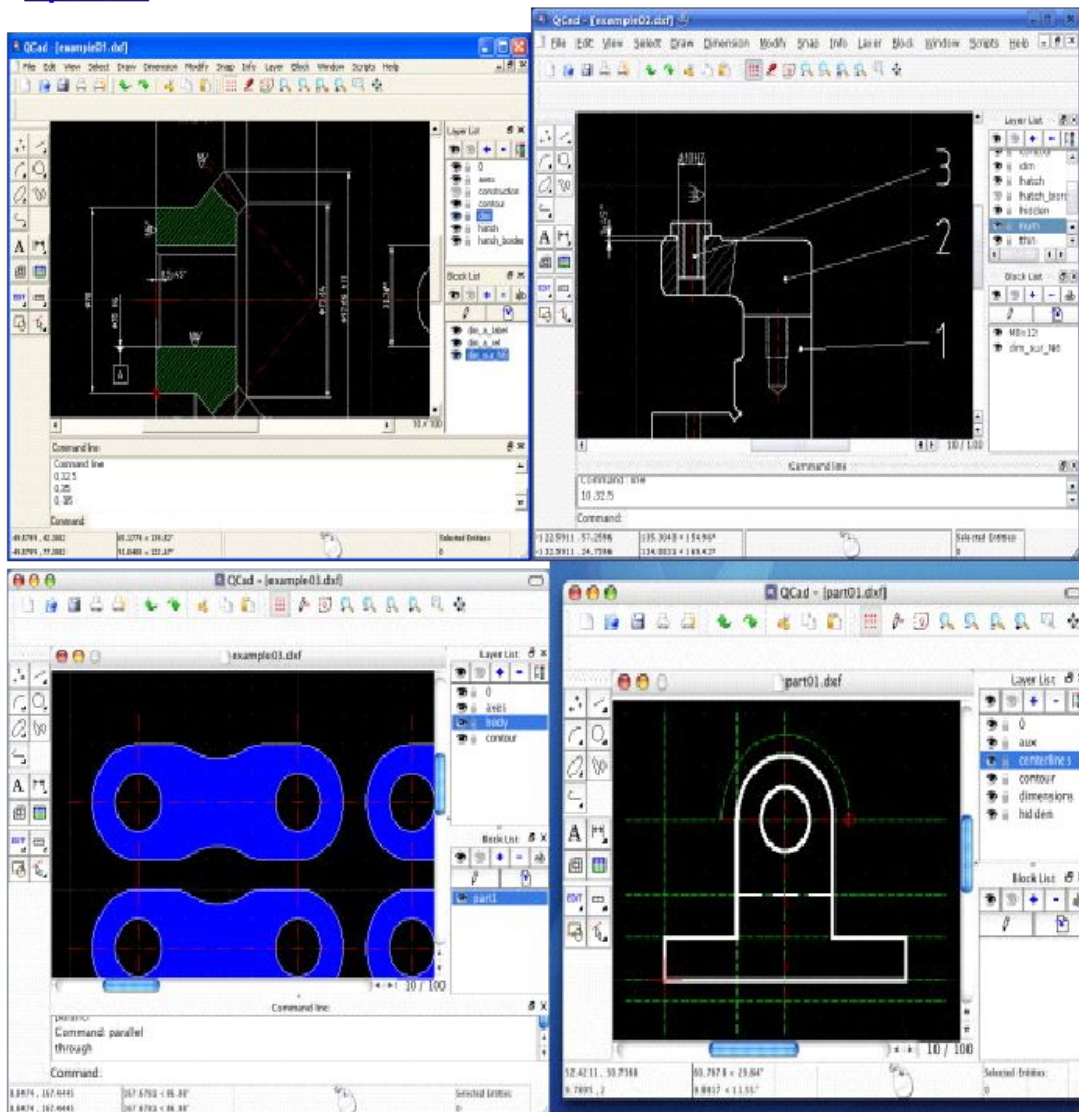
Инструменты измерения

Библиотека деталей, содержащая более 4800

деталей для САПР

Интерфейс сценариев

QCAD



Название: QCAD

Разработчик:

Страна разработки:

Краткое описание:

QCAD - это приложение для двумерного черчения посредством компьютера. С помощью QCAD можно создавать технические чертежи, такие как планы зданий и интерьеров, чертежи механических деталей и схемы.

Основные характеристики:

В комплект включено 35 шрифтов для САПР

Метрические и британские единицы измерения

Ввод и вывод в формате DXF

Печать в масштабе

Более 40 инструментов построения

Более 20 инструментов изменения

Построение и изменение точек, линий, дуг, окружностей, эллипсов, ломаных линий, текстов, размеров, штрихов, заливок, растровых изображений

Набор мощных инструментов выбора объектов

Привязка к объектам

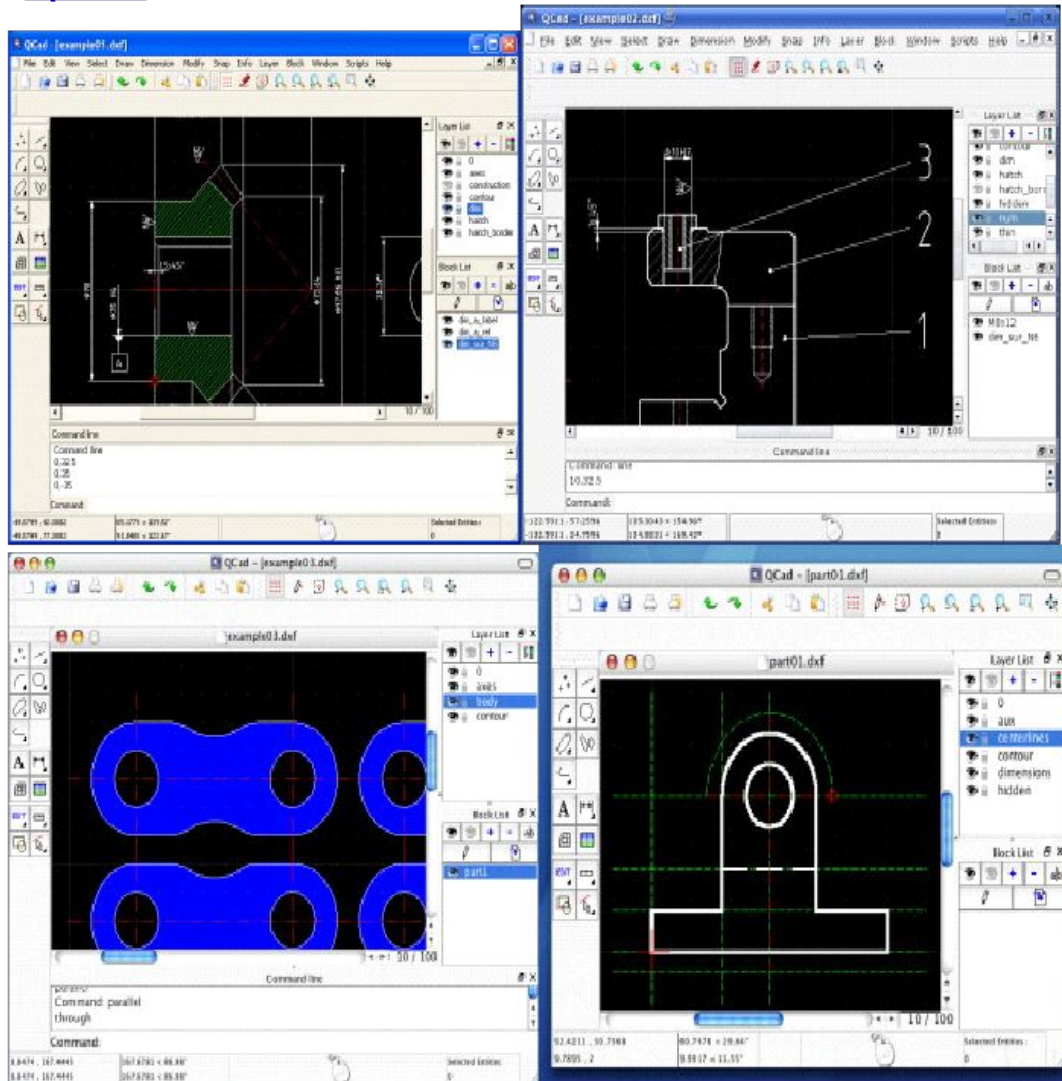
Инструменты измерения

Библиотека деталей, содержащая более 4800

деталей для САПР

Интерфейс сценариев

QCAD



Название: QCAD
Разработчик:
Страна разработки:

Краткое описание:

QCAD - это приложение для двумерного черчения посредством компьютера. С помощью QCAD можно создавать технические чертежи, такие как планы зданий и интерьеров, чертежи механических деталей и схемы.

Основные характеристики:

- В комплект включено 35 шрифтов для САПР
- Метрические и британские единицы измерения
- Ввод и вывод в формате DXF
- Печать в масштабе
- Более 40 инструментов построения
- Более 20 инструментов изменения
- Построение и изменение точек, линий, дуг, окружностей, эллипсов, ломаных линий, текстов, размеров, штрихов, заливок, растровых изображений
- Набор мощных инструментов выбора объектов
- Привязка к объектам
- Инструменты измерения
- Библиотека деталей, содержащая более 4800 деталей для САПР
- Интерфейс сценариев