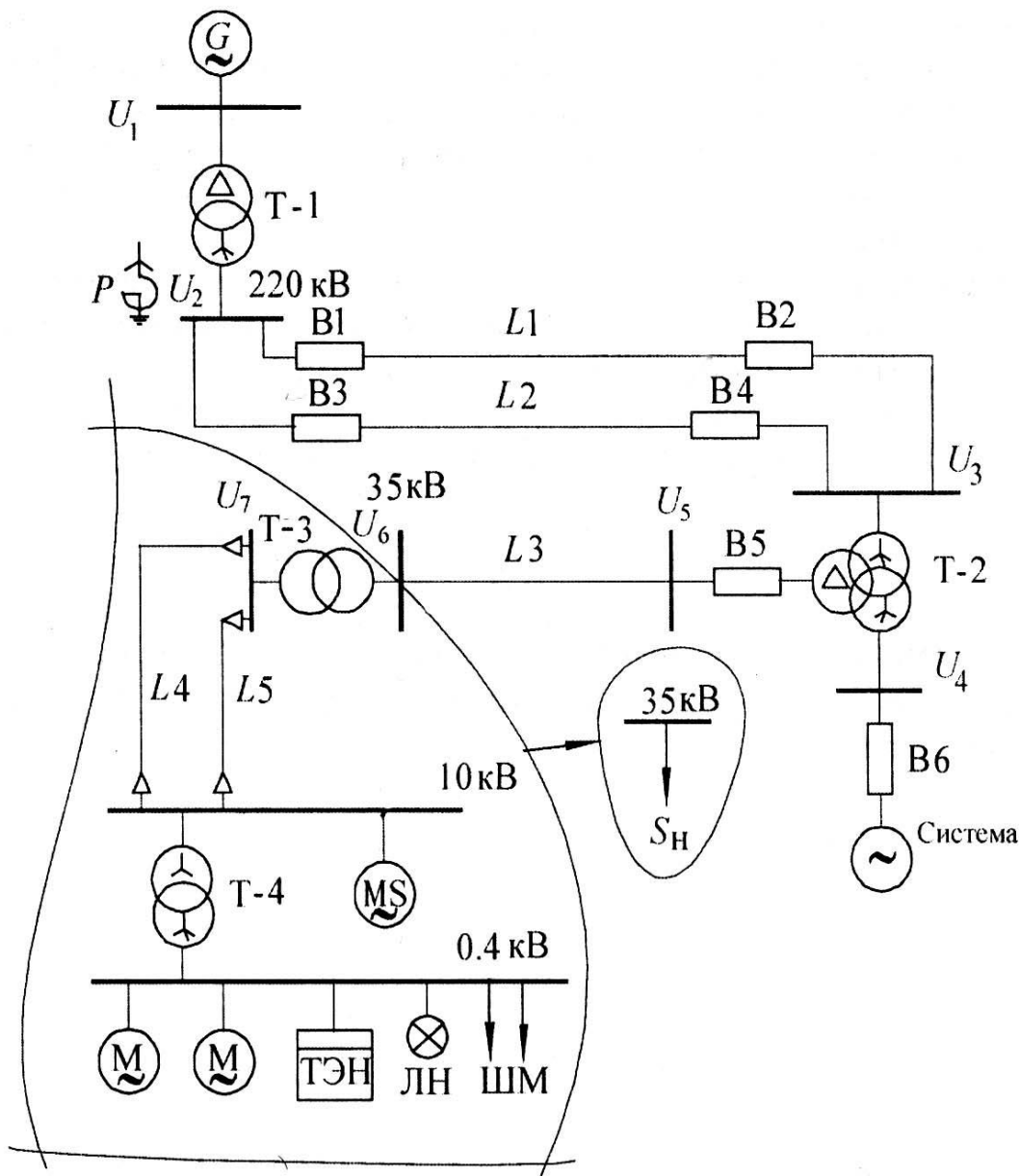




ЭЛЕКТРОМАГНИТНЫЕ ПЕРЕХОДНЫЕ ПРОЦЕССЫ

Лекция 2

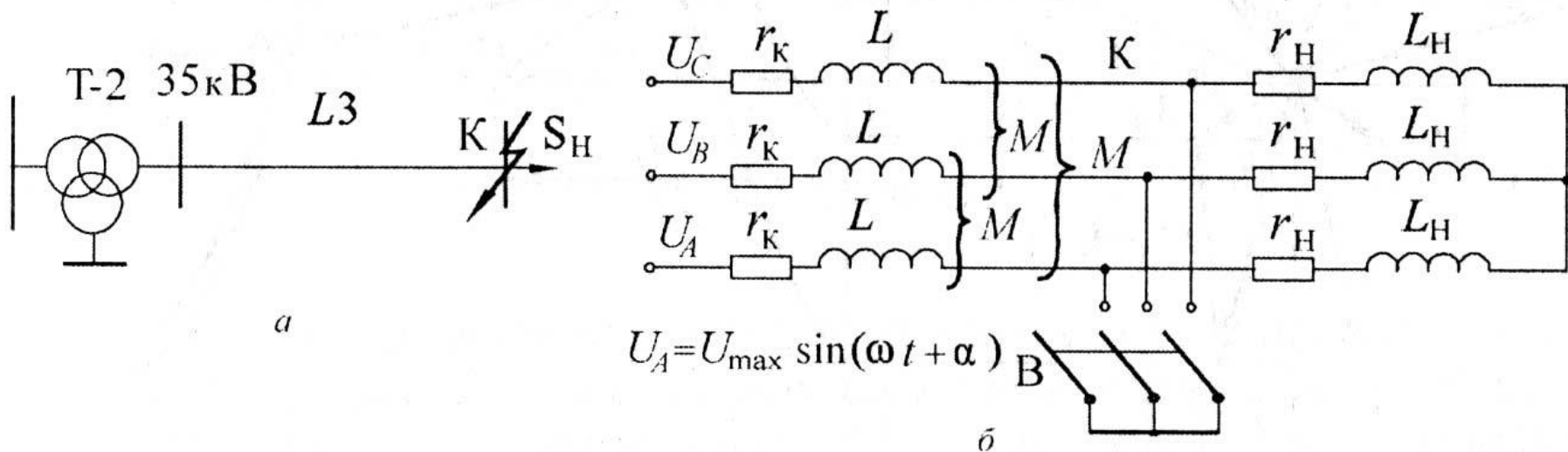
Кафедра Энергетика, автоматика и системы
коммуникаций



Принципиальная схема системы электроснабжения

- В зависимости от характера переходного процесса и удалённости точки КЗ, какие-либо шины системы можно считать шинами неизменного напряжения или шинами бесконечной мощности (ШБМ)

Трёхфазное КЗ простейшей цепи, питаемой от шин неизменного напряжения



$$u_A = U_{\max} \sin(\omega t + \alpha)$$

$$u_B = U_{\max} \sin(\omega t + \alpha + 120^\circ)$$

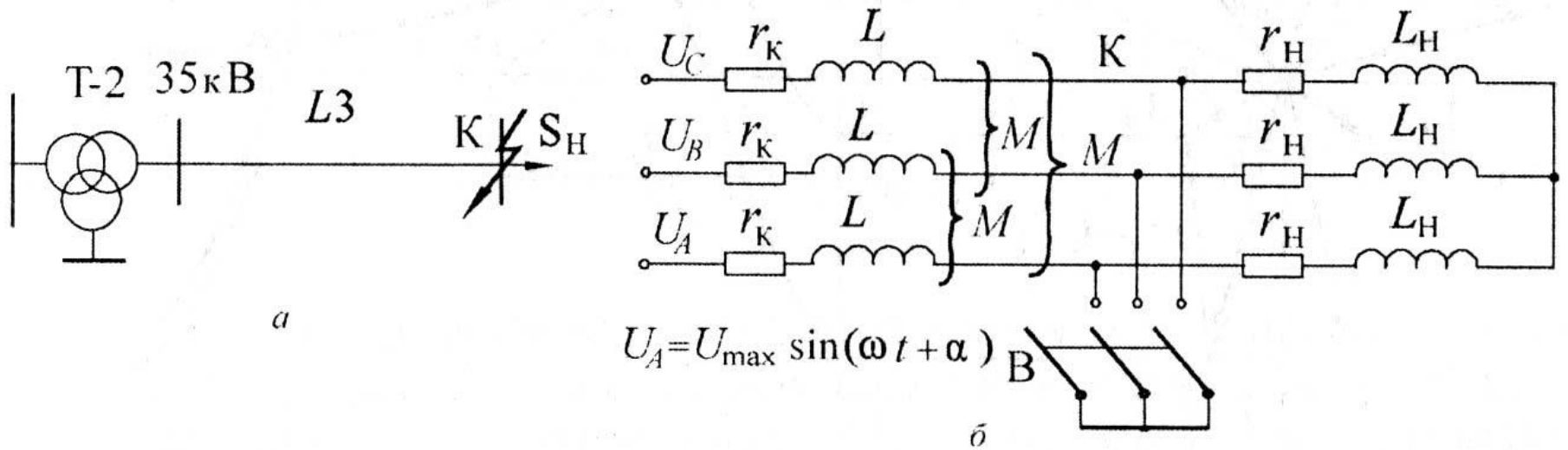
$$u_C = U_{\max} \sin(\omega t + \alpha + 240^\circ)$$

$$i_A = \frac{U_{\max}}{Z_{\Sigma}} \sin(\omega t + \alpha - \varphi)$$

$$i_B = \frac{U_{\max}}{Z_{\Sigma}} \sin(\omega t + \alpha + 120^\circ - \varphi)$$

$$i_C = \frac{U_{\max}}{Z_{\Sigma}} \sin(\omega t + \alpha + 240^\circ - \varphi)$$

Трёхфазное КЗ простейшей цепи, питаемой от шин неизменного напряжения



$$u_A = r \cdot i_A + L \frac{di_A}{dt} + M \frac{di_B}{dt} + M \frac{di_C}{dt}$$

$$i_A + i_B + i_C = 0, \Rightarrow i_B + i_C = -i_A$$

$$u_A = r \cdot i_A + L \frac{di_A}{dt} - M \frac{di_A}{dt} = r \cdot i_A + (L - M) \frac{di_A}{dt}$$

Трёхфазное КЗ простейшей цепи, питаемой от шин неизменного напряжения

$$u = r \cdot i + L \frac{di}{dt}; \quad u = u_{\max} \sin(\omega t + \alpha);$$

$$i = i_n + i_a = \underbrace{\frac{u_{\max}}{Z_K} \sin(\omega t + \alpha - \varphi_K)}_{\text{Вынужденная}} + \underbrace{i_a}_{\substack{\text{Свободная} \\ \text{(апериодическая)}}}$$

составляющие

Трёхфазное КЗ простейшей цепи, питаемой от шин неизменного напряжения

Для нахождения свободного тока рассматриваем цепь без источника:

$$i_a r_K + L_K \frac{di_a}{dt} = 0;$$

$$i_a r_K + L_K p i_a = 0;$$

$$r_K + L_K p = 0;$$

$$p = -\frac{r_K}{L_K}$$

Решение имеет вид:

$$i_a = A \cdot e^{pt} = A \cdot e^{-\frac{t}{L_K/r_K}}$$

$$T_a = \frac{L_K}{r_K}$$

Постоянная времени, с которой происходит затухание свободного апериодического тока

$$i = \frac{u_{\max}}{Z_K} \sin(\omega t + \alpha - \varphi_K) + A \cdot e^{-\frac{t}{T_a}}$$

A - ?

Определение начального значения свободной составляющей тока КЗ

Определим начальное значение свободной составляющей A из начальных условий КЗ. Ток в начале КЗ (сумма начальных значений периодической и апериодической составляющих ($t = 0$)) равен мгновенному значению тока предшествующего режима на последний момент до КЗ:

$$i_{-0} = i_{n+0} + i_{a+0}; \Rightarrow$$

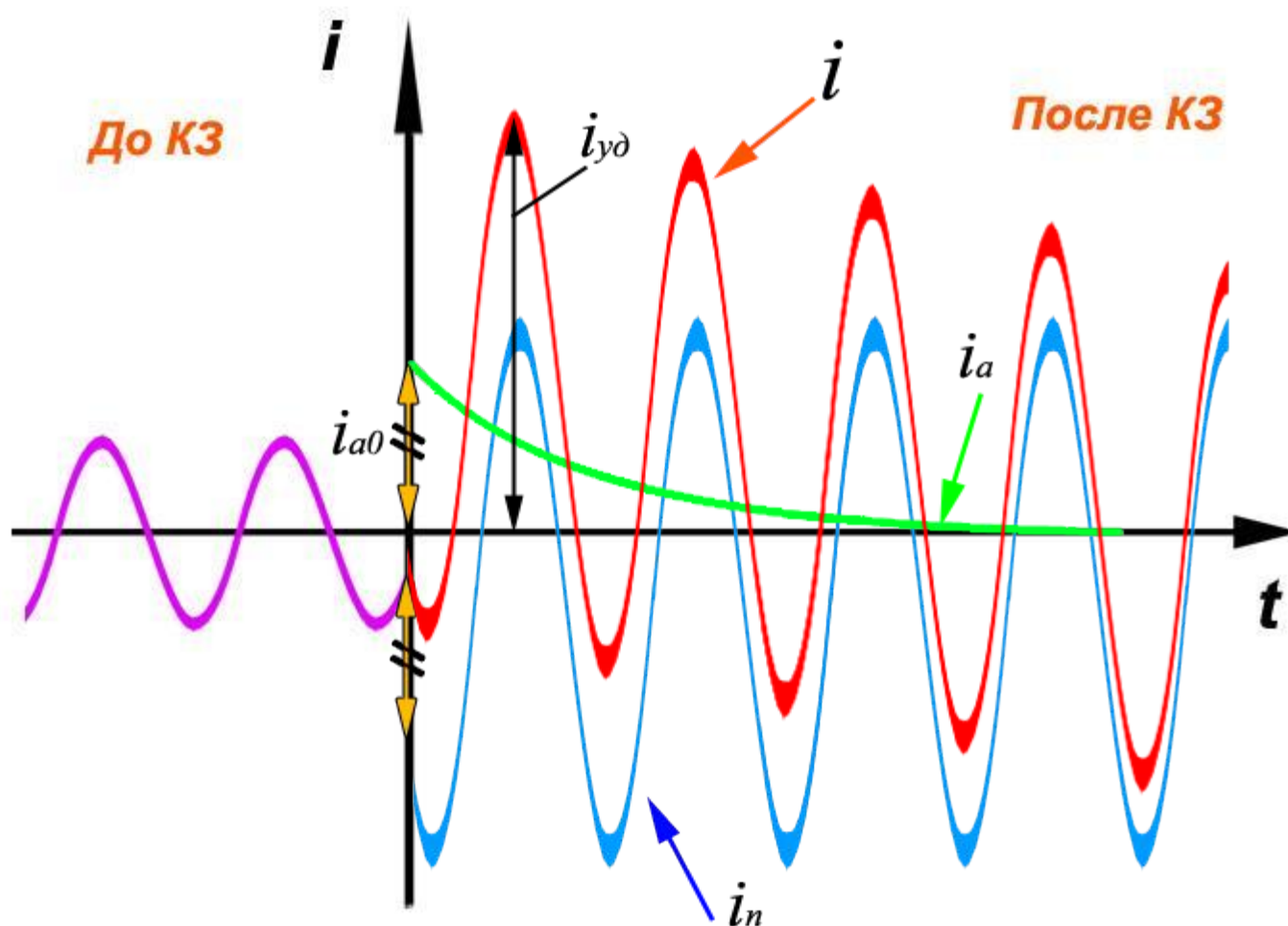
$$\underbrace{\frac{u_{\max}}{Z_H} \sin(\omega t + \alpha - \varphi_H)}_{\text{До КЗ}} = \underbrace{\frac{u_{\max}}{Z_K} \sin(\omega t + \alpha - \varphi_K) + A \cdot e^{-\frac{t}{T_a}}}_{\text{После КЗ}}; \Rightarrow t = 0; \Rightarrow$$

$$\frac{u_{\max}}{Z_H} \sin(\alpha - \varphi_H) = \frac{u_{\max}}{Z_K} \sin(\alpha - \varphi_K) + A; \Rightarrow A = \frac{u_{\max}}{Z_H} \sin(\alpha - \varphi_H) - \frac{u_{\max}}{Z_K} \sin(\alpha - \varphi_K)$$

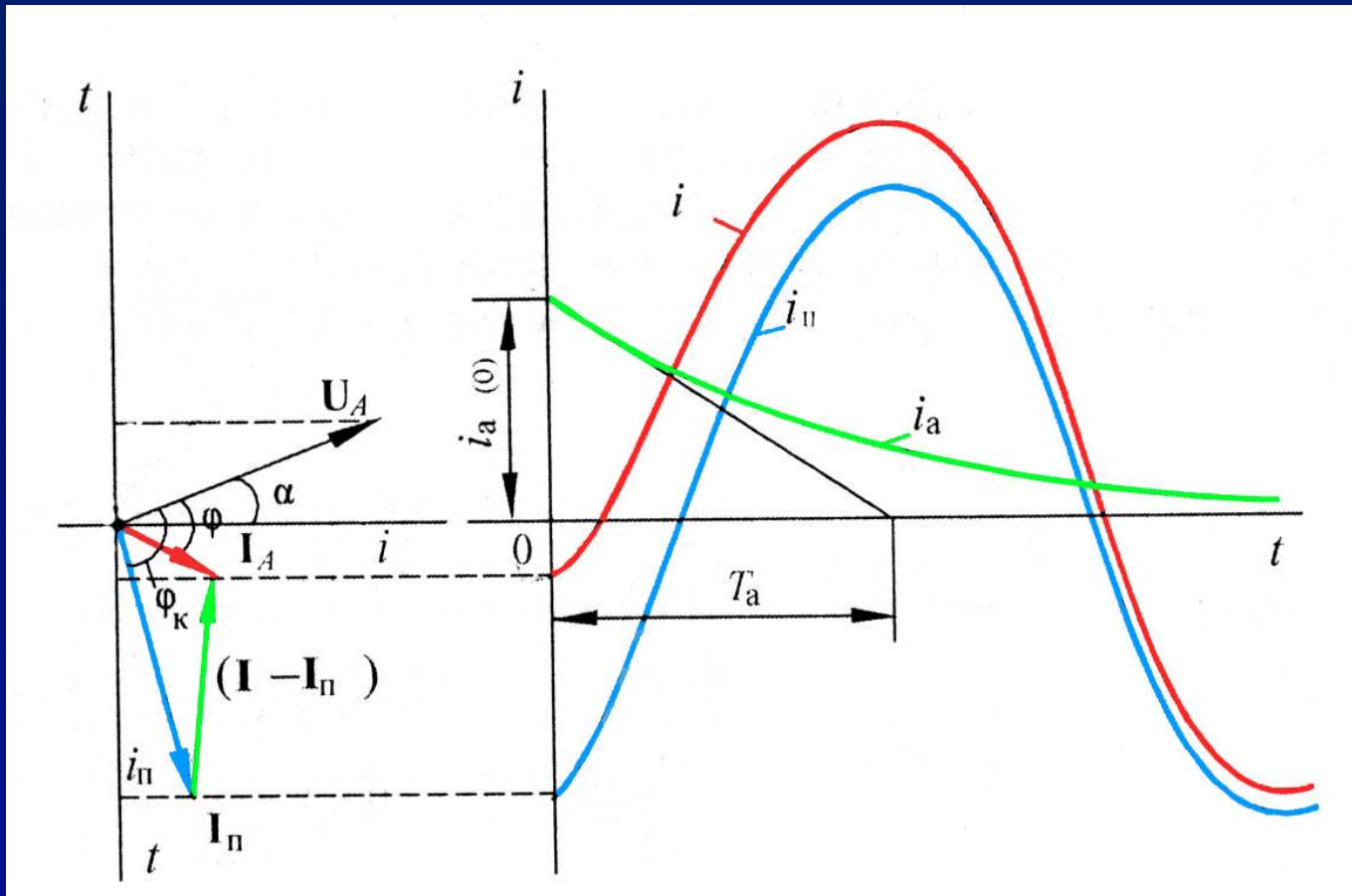
$$i = \frac{u_{\max}}{Z_K} \sin(\omega t + \alpha - \varphi_K) + \left[\frac{u_{\max}}{Z_H} \sin(\alpha - \varphi_H) - \frac{u_{\max}}{Z_K} \sin(\alpha - \varphi_K) \right] \cdot e^{-\frac{t}{T_a}}$$

Значение полного тока будет зависеть от момента возникновения КЗ (фазы напряжения α) и предшествующего режима (угла нагрузки φ_H).

Трёхфазное КЗ простейшей цепи, питаемой от шин неизменного напряжения

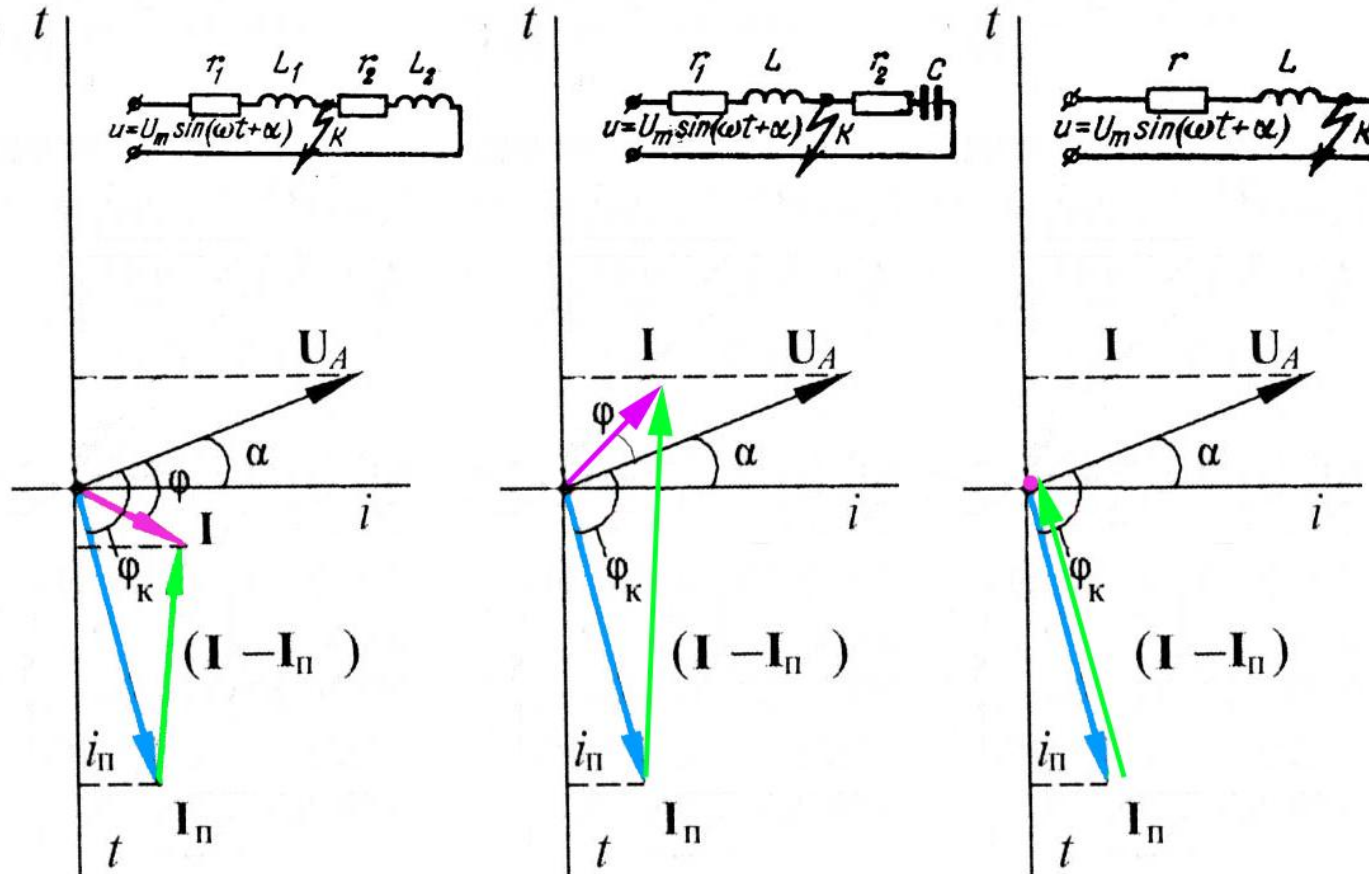


Трёхфазное КЗ простейшей цепи, питаемой от шин неизменного напряжения



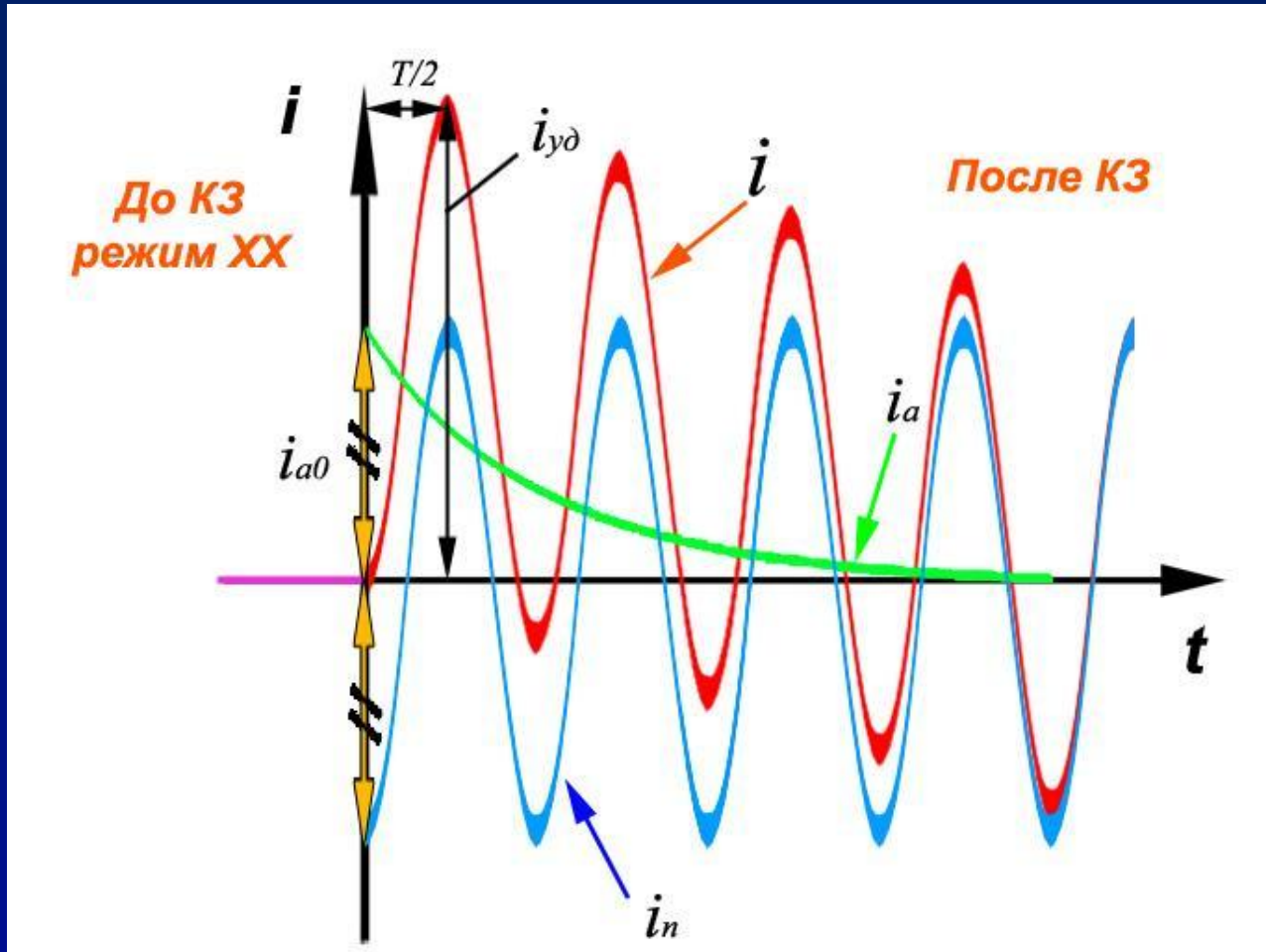
$$i = \frac{u_{\max}}{Z_K} \sin(\omega t + \alpha - \varphi_K) + \left[\frac{u_{\max}}{Z_H} \sin(\alpha - \varphi_H) - \frac{u_{\max}}{Z_K} \sin(\alpha - \varphi_K) \right] \cdot e^{-\frac{t}{T_a}}$$

Условия образования апериодической слагающей тока КЗ в зависимости от характера предшествующего режима



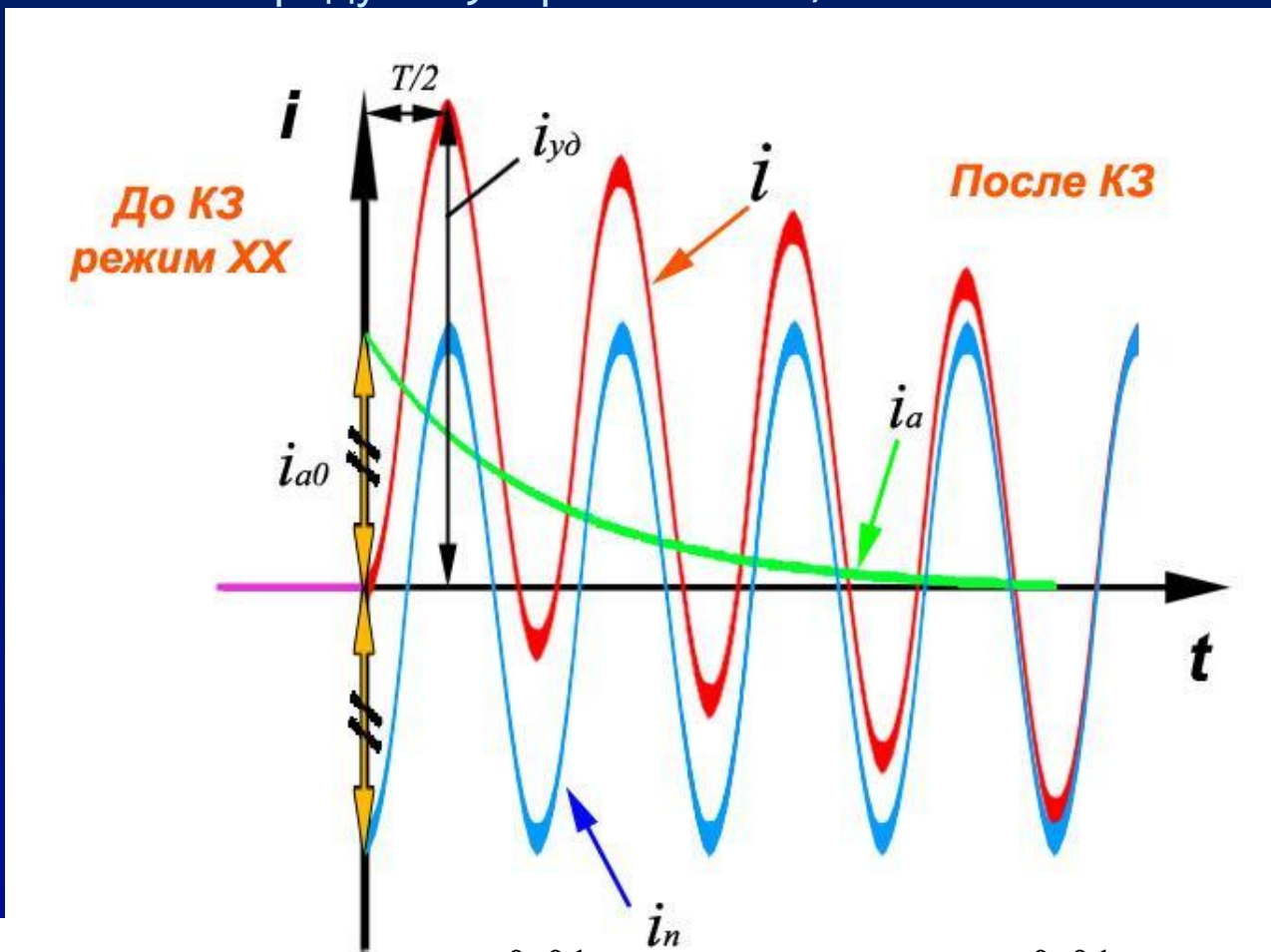
$$i = \frac{u_{\max}}{Z_K} \sin(\omega t + \alpha - \varphi_K) + \left[\frac{u_{\max}}{Z_H} \sin(\alpha - \varphi_H) - \frac{u_{\max}}{Z_K} \sin(\alpha - \varphi_K) \right] \cdot e^{-\frac{t}{T_a}}$$

Расчётные условия расчёта ударного тока: доаварийный режим ХХ, угол включения напряжения θ градусов:



$$i = \frac{u_{\max}}{Z_K} \sin(\omega t + \alpha - \varphi_K) + \left[\frac{u_{\max}}{Z_H} \sin(\alpha - \varphi_H) - \frac{u_{\max}}{Z_K} \sin(\alpha - \varphi_K) \right] \cdot e^{-\frac{t}{T_a}}$$

Расчётные условия определения ударного тока: доаварийный режим ХХ, угол включения напряжения α кратный 180 градусам, следовательно угол тока близкий к 90 градусам, время $t = T/2$.



$$i_{y\partial} = I_{n\max} + I_{n\max} \cdot e^{-\frac{0,01}{T_a}} = I_{n\max} (1 + e^{-\frac{0,01}{T_a}}) = I_{n\max} K_{y\partial}$$

Расчётные условия определения ударного тока: доаварийный режим ХХ, угол включения напряжения α кратный 0 градусам, следовательно угол тока близкий к 90 градусам, время $t = T/2$.

$$i_{y\partial} = \sqrt{2} \cdot I_n \cdot k_{y\partial}; \quad I_n = \frac{I_{n \max}}{\sqrt{2}};$$

$$k_{y\partial} = 1 + e^{-\frac{0,01}{T_a}};$$

ударный коэффициент,
изменяющийся в пределах:

$$1 < k_{y\partial} < 2$$

для предельных случаев $T_a=0$ и $T_a=\infty$
соответственно.

Действующее значение ударного тока
Действующим значением тока в произвольный момент времени называют среднеквадратичное значение за один его период T , в середине которого находится рассматриваемый момент времени:

$$I = \sqrt{\frac{1}{T} \int_{t-\frac{T}{2}}^{t+\frac{T}{2}} [i(t)]^2 dt};$$

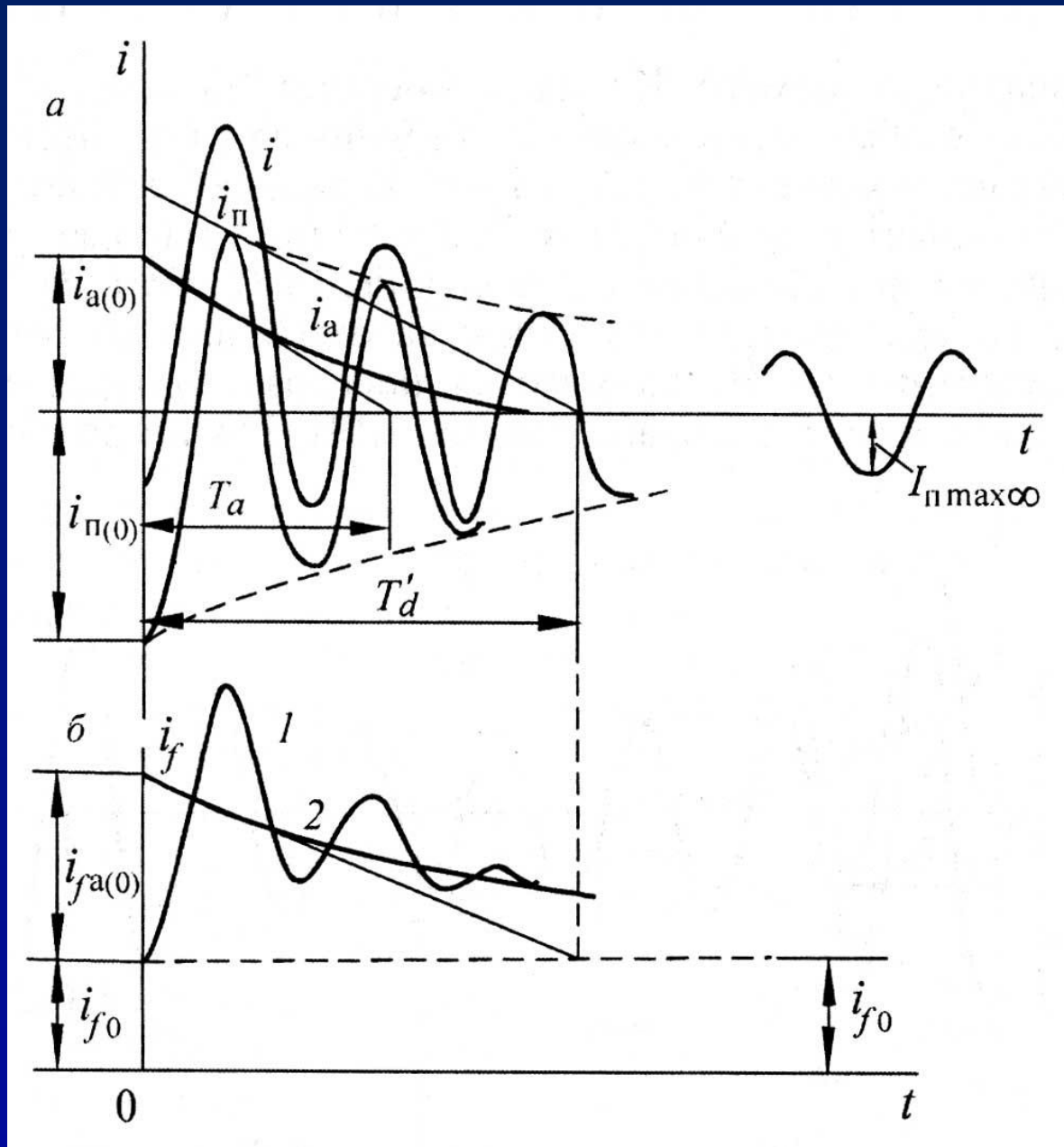
Если ток **не** синусоидален, то действующее значение выбирают как квадратный корень из суммы квадратов всех его гармоник

$$I_{y\partial} = \sqrt{I_n^2 + I_a^2} = \sqrt{I_n^2 + \left(\sqrt{2} \cdot I_n \cdot e^{-0,01/T_a}\right)^2} = I_n \sqrt{1 + 2e^{-0,02/T_a}};$$

Отношение действующего значения ударного тока к действующему значению периодической слагающей можно оценить так:

$$\sqrt{3} > \frac{I_{y\partial}}{I_n} > 1$$

Трёхфазное КЗ на зажимах генератора



Трёхфазное КЗ на зажимах генератора с автоматическим регулятором возбуждения

