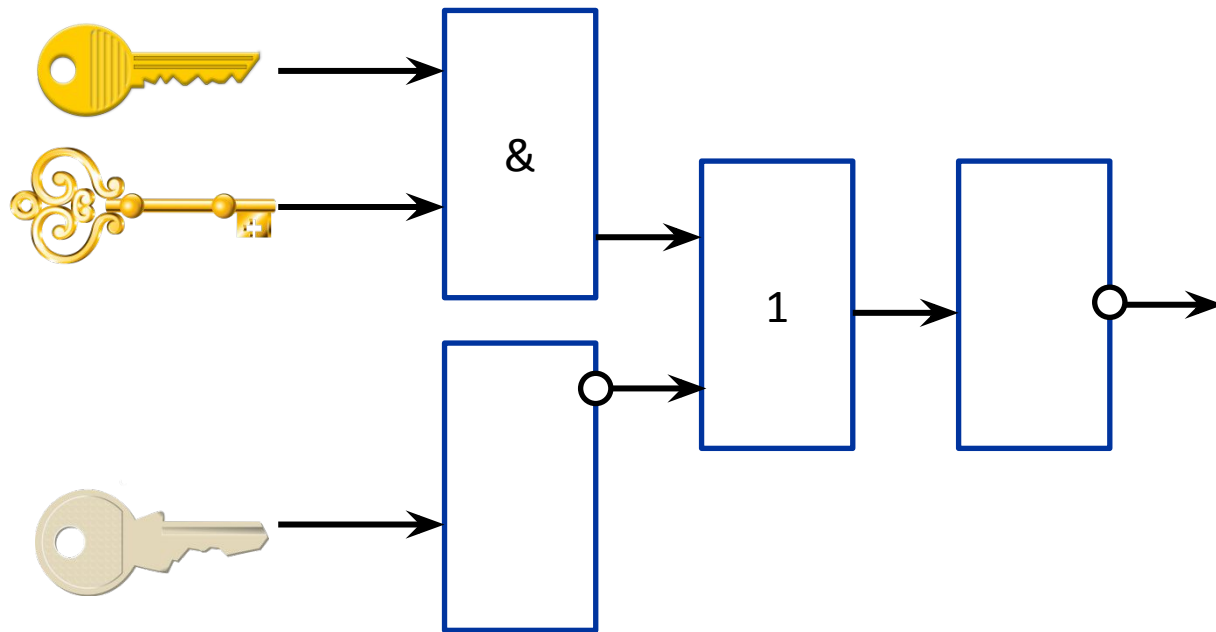


# Анализ логических схем

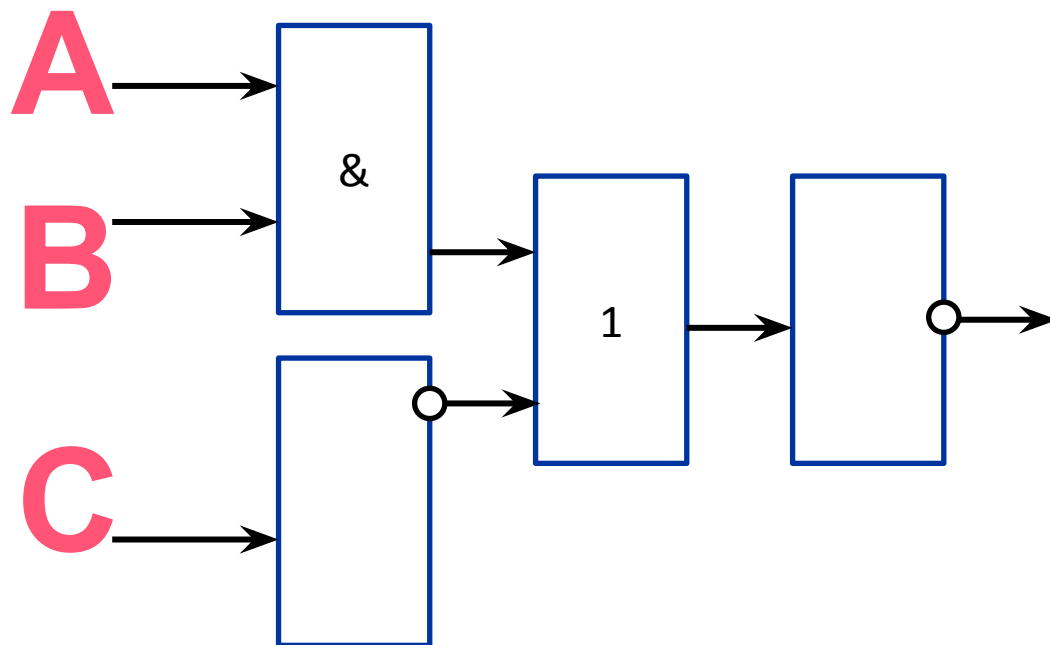
Алгебра логики

Информатика и ИКТ 8 класс

Какие ключи нужно повернуть, чтобы замок открылся? Составьте таблицу истинности.

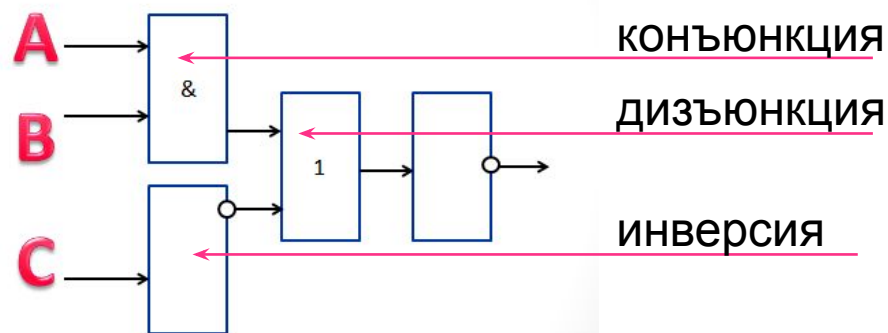


# Заменим названия ключей буквами латинского алфавита



Составим таблицу истинности

Все возможные варианты решения занесем в таблицу



Составим логическое  
выражение

$$\overline{C} \cup (A \& B)$$

A	B	C		&		
0	0	0	1	0	1	0
0	0	1	0	0	0	1
0	1	0	1	0	1	0
1	0	0	1	0	1	1
1	1	0	1	1	1	0
0	1	1	0	0	0	1
1	0	1	0	0	0	1
1	1	1	0	1	1	0

Выберем строки, значения выражения в  
которых равно 1

Ответ: чтобы открыть замок достаточно повернуть

A	B	C	$\bar{C}$	&	U	$\bar{0}$
0	0	0	1	0	1	0
0	0	1	0	0	0	1
0	1	0	1	0	1	0
1	0	0	1	0	1	1
1	1	0	1	1	1	0
0	1	1	0	0	0	1
1	0	1	0	0	0	1
1	1	1	0	1	1	0

**Третий** ключ или

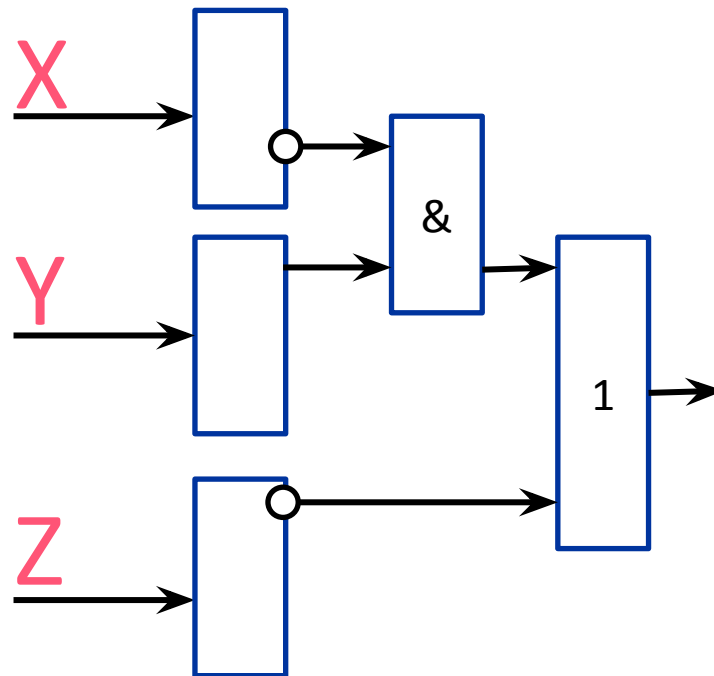
**Первый** ключ или

**Второй и третий** ключи или

**Первый и третий** ключи или

Составьте логическую схему  
для выражения  $(\bar{X} \& Y) \cup \bar{Z}$

Проанализируем  
выражение  
содержит 3  
переменные  
выражение в скобках  
содержит инверсию и  
конъюнкцию,  
далее инверсия и  
дизъюнкция



Ответ:  $(\vec{X} \& Y) \cup \vec{Z}$

