

# ОБЪЕДИНЕНИЕ «ТЕХНИЧЕСКОЕ КОНСТРУИРОВАНИЕ»

## «Судомодели» чертеж и шаблон

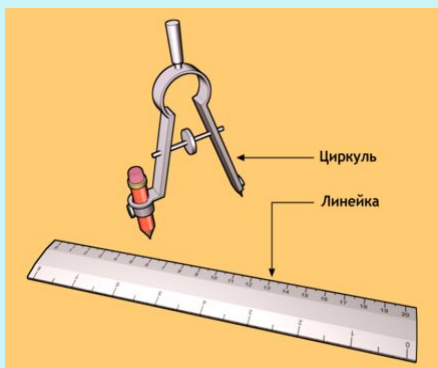
педагог  
дополнительного  
образования:  
Деречина Галина  
Николаевна  
ГБУ ДО ЦД(Ю)ТТ



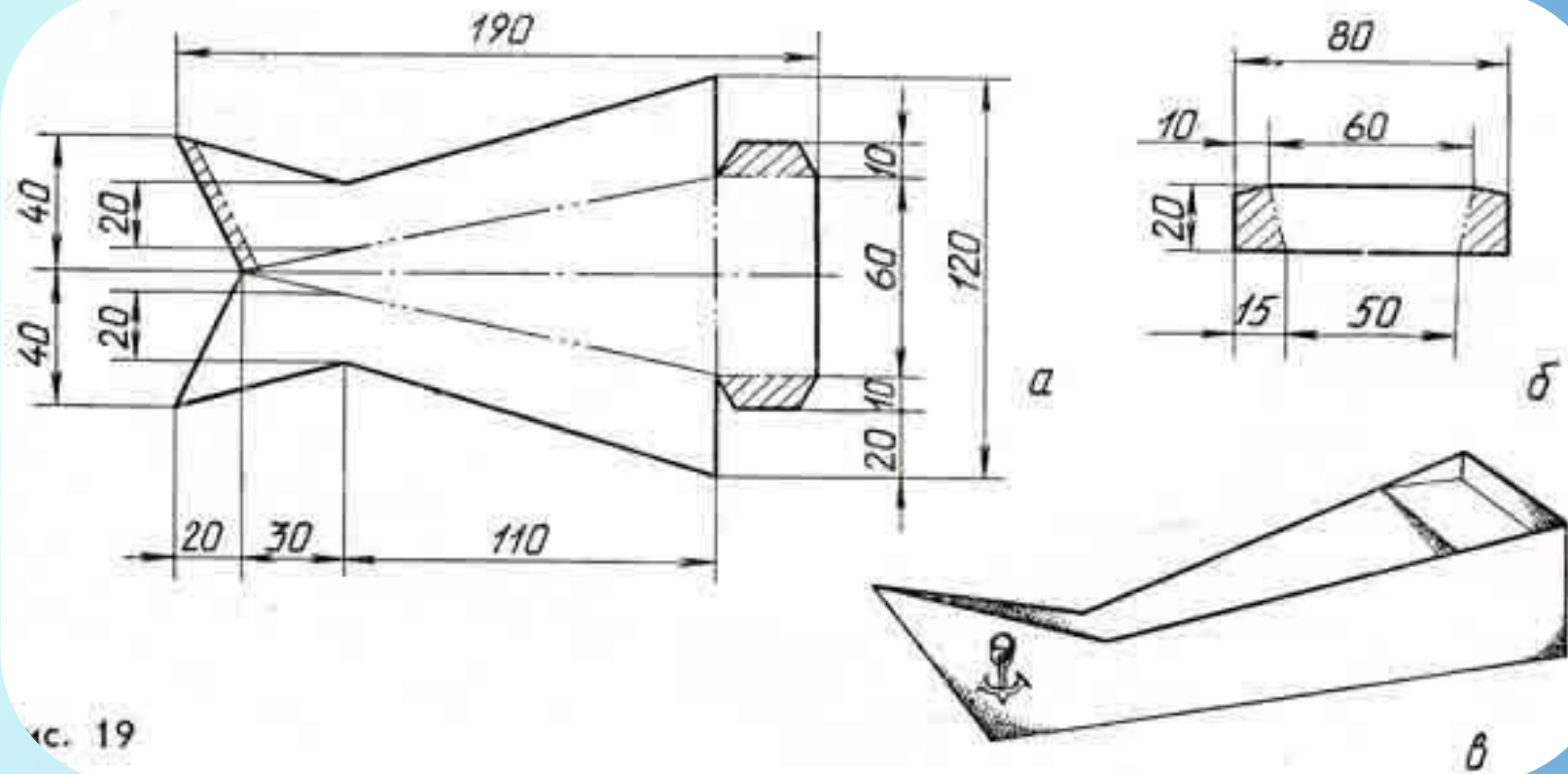
Какие материалы  
необходимы для  
изготовления модели?



# Какие инструменты используем при изготовлении модели?

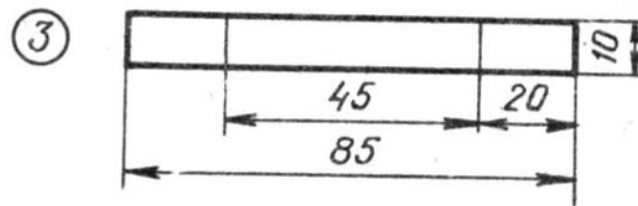
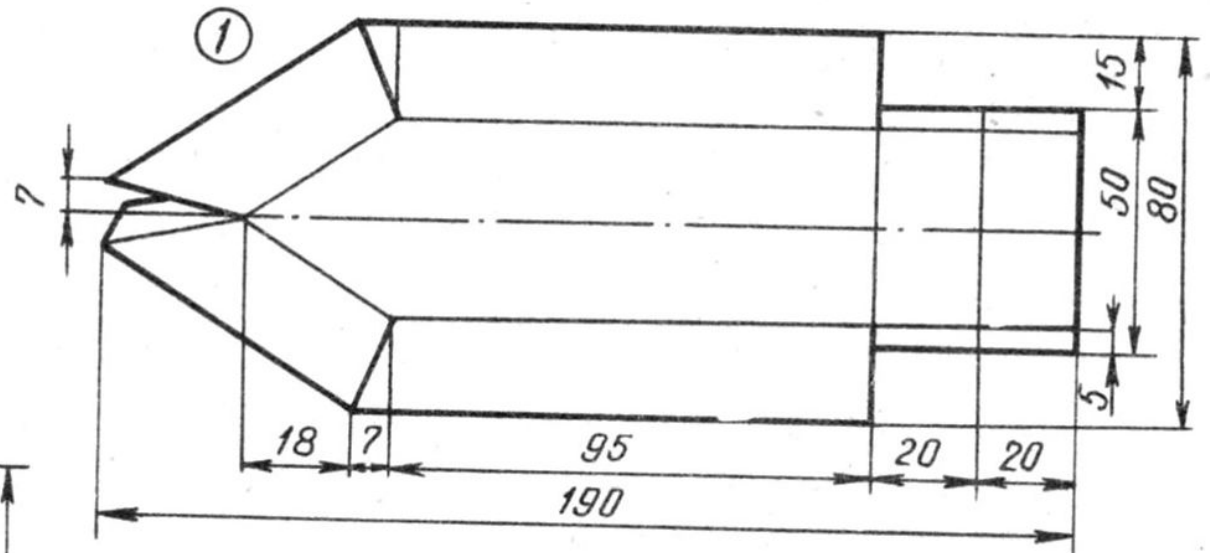
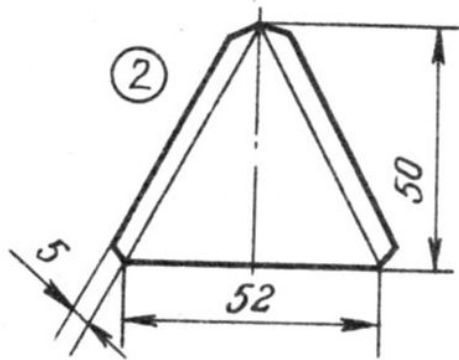
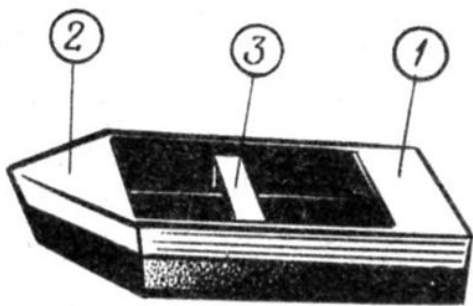


# Чертеж лодки 1



<https://yandex.ru/images/search?text=шаблоны>

# Чертеж лодки 2



# Парус а



P.S. Паруса можно делать и из бумаги, и из ткани

# Как сделать шаблон и для чего он нужен.

- Перенести чертеж на картон любым способом (начертить по линейке, перевести через копировальную бумагу, методом выкалывания)
- Вырезать по сплошным линиям
- Шаблон готов
- Кладем его на чистый лист картона обводим и деталь готова
- Обводя шаблон одинаковых деталей можем получить любое количество

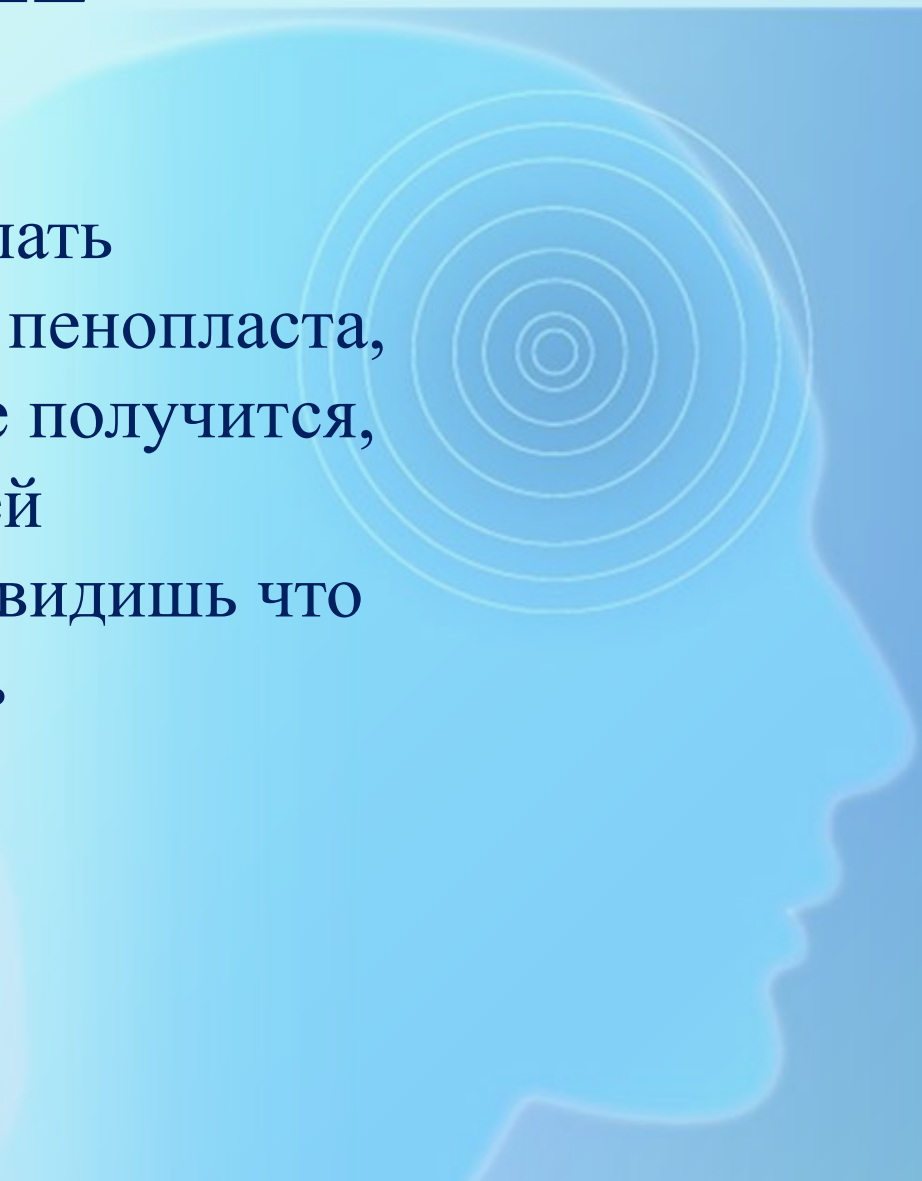
# Задание №1

- ❖ Приготовить все необходимые материалы и инструменты
- ❖ Перенести чертеж модели 1 на картон одним из способов
- ❖ Вырезать по сплошным линиям все детали модели 1
- ❖ Согнуть по пунктирным линиям детали модели 1
- ❖ Склеить модель 1
- ❖ С моделью 2 сделать те же операции
- ❖ Паруса для моделей делаем любые по выбору



# Задание №2

- Попробуй сделать судомодель из пенопласта, если ничего не получится, то в следующей презентации увидишь что можно сделать



**СПАСИБО  
ЗА  
ВНИМАНИЕ**

